



СДЕЛАНО  
В РОССИИ

ПАСПОРТ



## Светильники серии ДСО02

### 1. НАЗНАЧЕНИЕ

1.1 Светодиодные светильники серии ДСО02 предназначены для замены ртутных люминесцентных ламп низкого давления, ретрофитными лампами типа LED. Светильники серии ДСО02 предназначены для общего освещения административно-общественных и производственных помещений.

1.2 Светильники соответствуют климатическому исполнению УХЛ категория 4 по ГОСТ15150-69 и степени защиты IP20 по ГОСТ IEC 60598-1-2017.

1.3 Светильники предназначены для эксплуатации в помещениях с содержанием коррозионно-активных агентов для типа атмосферы I по ГОСТ 15150-69 п. 3.14

Расшифровка: ДСО02 - наименование светильника.

"Д" - светодиодный;

"С" - подвесной;

"О" - для общественных помещений;

02 - серия светильника.

Трехзначные цифры:

002 - базовое исполнение.

Universal LED - коммерческое название

Universal LED с лампами PHILIPS 840 - Коррелированная цветовая температура 4000К\*.

Universal LED с лампами PHILIPS 865 - Коррелированная цветовая температура 6500К\*.

### 2. ТЕХНИЧЕСКИЕ ХАРАКТЕРИСТИКИ

Тип светильника	Класс светораспределения по ГОСТ 34819-2021	Тип кривой силы света	КПД%, не менее.	Габариты, мм. LxВxН.	Установочные размеры, мм	Масса, кг. не более.
ДСО02-1x22-002	Н	М	94	1230x44x98	600	1,2*
ДСО02-2x22-002				1230x101x98		1,25*

Примечание: \*Вес светильника без ламп.

### 3. КОМПЛЕКТНОСТЬ

3.1 В комплект поставки входят :

1. Светильник - 1 шт.

2. Ящик - 1 шт. на 2 светильника.

3. Паспорт\*

Примечание: 1. \*Каждый светильник комплектуется паспортом;

2. По требованию заказчика возможна поставка светильников без ламп.

Рекомендуется применять лампы PHILIPS MASTER LEDtube GA1200 22W840 G13, PHILIPS MASTER LEDtube GA1200 22W865 G13, а также их аналоги: лампа светодиодная General T8 G13 1200мм матированная, 18 Вт, 4500К, 1750 лм; лампа светодиодная General T8 G13 1200мм матированная, 18 Вт, 6500К, 1750 лм.

Допускается применение ламп мощностью 20 Вт с аналогичными характеристиками.

## **4. УСТРОЙСТВО**

4.1 Общий вид светильников и расположение точек крепления светильников приведены в приложении Б.

4.2 Светильники в соответствии с рисунками 3-4 состоят из: корпуса в сборе поз.1 в котором размещена электрическая схема, двух торцевых крышек поз.4, крышки поз.2, которая крепится к корпусу при помощи трех винтов поз.3.

4.3 Электрические схемы приведены в приложении А.

## **5. УКАЗАНИЕ МЕР БЕЗОПАСНОСТИ**

5.1 УСТАНОВКУ, ЧИСТКУ СВЕТИЛЬНИКА И ЕГО РЕМОНТ ПРОИЗВОДИТЬ ТОЛЬКО ПРИ ОТКЛЮЧЕННОМ НАПРЯЖЕНИИ ПИТАЮЩЕЙ СЕТИ.

5.2 Светильник должен быть надежно заземлен.

5.3 При эксплуатации светильников следует своевременно заменять неисправные лампы.

5.4 По окончании срока службы светильников необходима их замена, так как старение изоляции провода внутреннего монтажа существенно снижается электробезопасность изделий.

При утилизации светильников, в соответствии с ГОСТ Р 55102-2012, необходимо разделить детали светильников по видам материалов и в установленном порядке сдать в организации "Вторсырья".

5.6 СВЕТИЛЬНИКИ ПРЕДНАЗНАЧЕНЫ ДЛЯ УСТАНОВКИ НЕПОСРЕДСТВЕННО НА ПОВЕРХНОСТИ ИЗ НЕГОРЮЧИХ МАТЕРИАЛОВ.

## **6. ПОДГОТОВКА ИЗДЕЛИЯ К РАБОТЕ И ТЕХНИЧЕСКОЕ ОБСЛУЖИВАНИЕ**

6.1 Распакуйте светильник и проверьте комплектность.

6.2 Отверните винты поз.3 и снимите крышку поз. 2. (прилож.Б Рис.3-4)

6.3 Закрепите светильник на опорную поверхность при помощи монтажных отверстий.

6.4 Подсоедините провод заземления к заземляющему зажиму и подсоедините светильник к сети. Проверьте надежность заземления.

6.5 Закрепите крышку поз.2 винтами поз.3 (Рис.3 и Рис.4)

6.5 Установите лампы в патроны.

## **7. СВИДЕТЕЛЬСТВО О ПРИЕМКЕ**

7.1 Светильник соответствует требованиям ТУ 16-92 ИДЖЦ.676322.011 ТУ, ТР ТС, ТР ЕАЭС и признан годным к эксплуатации.

Дата выпуска " \_\_\_\_\_ " \_\_\_\_\_ 202 г.

Штамп ОТК \_\_\_\_\_ Упаковку произвел.

Сертифицировано.

## **8. ТРАНСПОРТИРОВАНИЕ И ХРАНЕНИЕ**

8.1 Светильники должны храниться в закрытых сухих, проветриваемых помещениях. В воздухе помещений не должно быть кислотных, щелочных и других примесей, вызывающих коррозию.

8.2 Светильники должны транспортироваться железнодорожным транспортом в крытых вагонах и универсальных контейнерах и автотранспортом.

## 9. ГАРАНТИИ ИЗГОТОВИТЕЛЯ

9.1 Завод-изготовитель гарантирует нормальную работу светильника в течении 36 месяцев со дня его изготовления, при соблюдении условий эксплуатации, транспортирования и хранения, установленных в технических условиях и в настоящем паспорте.

Гарантийные обязательства не распространяются на изменение цвета окрашенных и изготовленных из полимерных материалов деталей светильников в процессе эксплуатации (с учетом срока сохраняемости).

9.2 Срок службы светильников должен быть 10 лет.

9.3 Завод не возмещает ущерб за дефекты:

- появившиеся по истечении гарантийного срока;
- появившиеся во время гарантийного срока в результате нарушения правил эксплуатации, сборки или разборки, небрежного хранения, транспортирования, нарушения норм складирования, использования ламп не соответствующего качества.

9.4 Одним из обязательных условий признания случая гарантийным является наличие на светильнике идентификационных обозначений по наименованию и дате изготовления, а так же паспорта.

9.5 В случае обнаружения неисправности светильника следует обесточить, демонтировать светильник и обратиться на завод-изготовитель по адресу: Российская Федерация 431890, Республика Мордовия, Ардатовский район, пос. Тургенево, ул. Заводская 73, АО "Ардатовский светотехнический завод"

Код 83431. Тел/ФАКС: 21-356 (Сбыт) 21-009, 21-010, 21-415(ОТК), 21-048.

E-mail: mirsveta @ astz.ru Web. www.astz.ru

\*В связи с постоянными усовершенствованиями светильников, завод-изготовитель оставляет за собой право на изменение их конструктивных особенностей без предварительного уведомления.

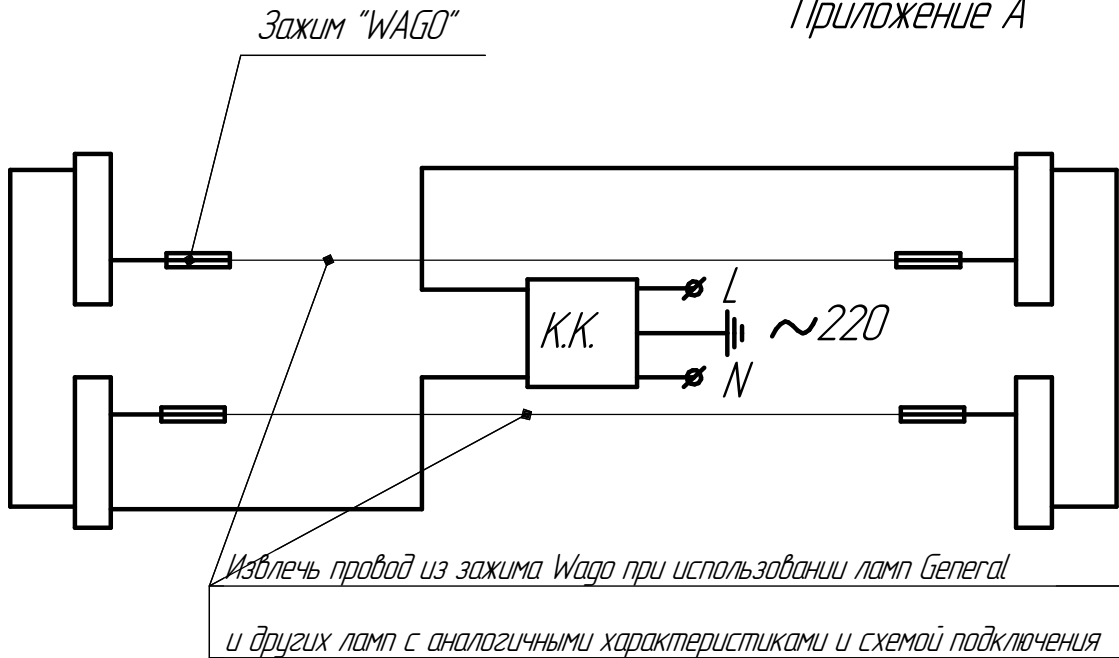


Рисунок 2.1 ДС002-2x22-002 Universal

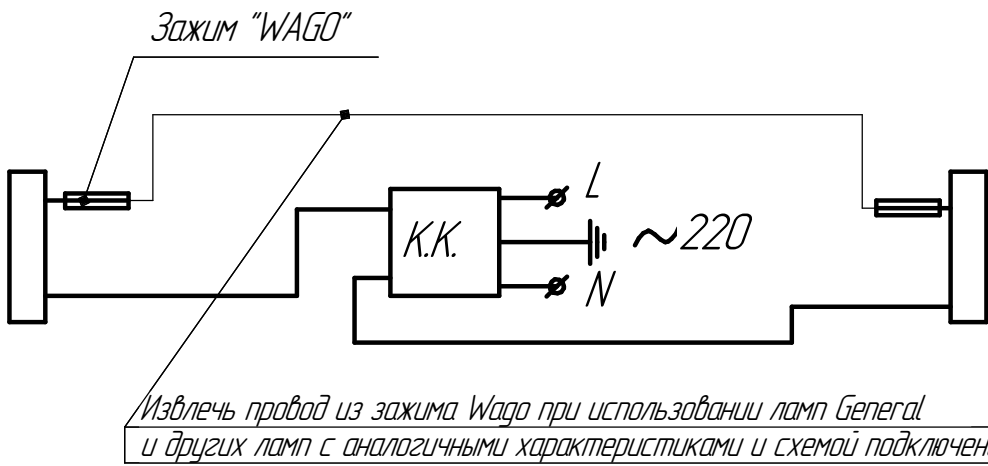


Рисунок 2.1 ДС002-22-002 Universal

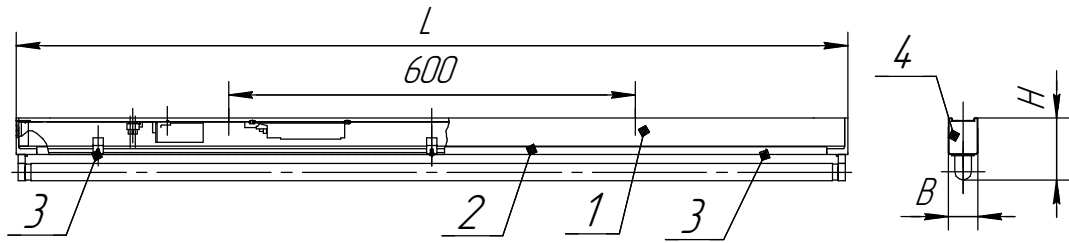


Рисунок 3. 1 - Корпус в сборе, 2 - Крышка, 3 - Винт, 4 - Крышка.

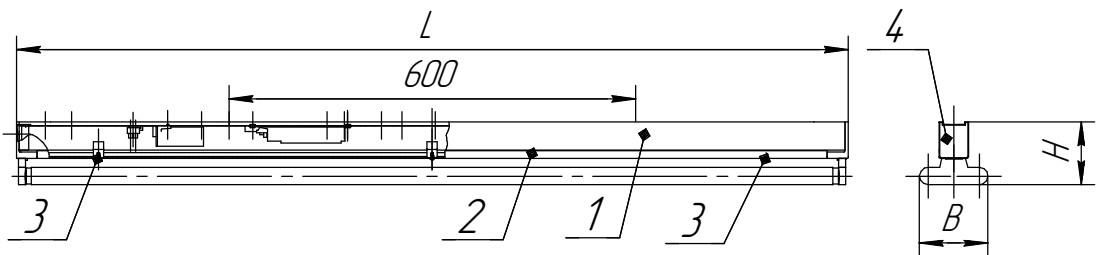


Рисунок 4. 1 - Корпус в сборе, 2 - Крышка, 3 - Винт, 4 - Крышка.

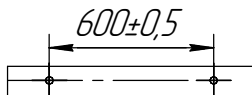


Рисунок. 5 Разметка расположения точек крепления светильника.

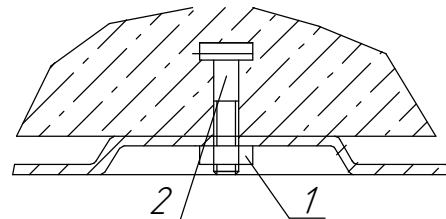


Рисунок 6. Крепление светильника на монтажную поверхность.  
1. Гайка. 2. Болт.

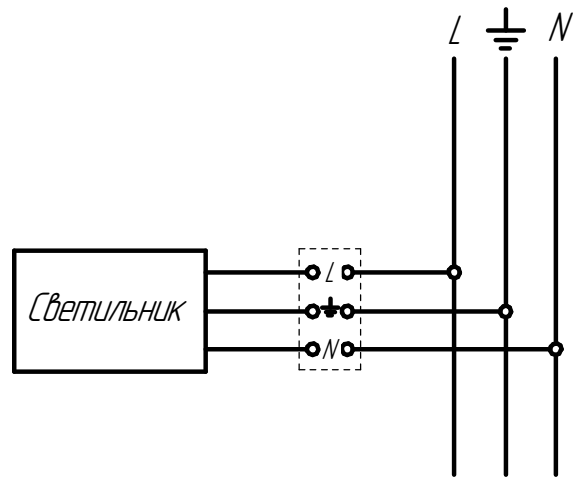


Схема подключения светильника к сети