



СДЕЛАНО
В РОССИИ



EAC

ПАСПОРТ

Светильники серии ДВО12 GR

1. НАЗНАЧЕНИЕ ИЗДЕЛИЯ

1.1 Светильники серии ДВО12 GR (далее - светильники) предназначены для общего освещения общественных зданий, административных, офисных и иных помещений.

1.2 Светильники устанавливаются в потолки типа "Griliato" с высотой профиля 30, 40 или 50 мм.

2. ТЕХНИЧЕСКИЕ ХАРАКТЕРИСТИКИ

2.1 Светильники рассчитаны для работы в сетях переменного тока с номинальным напряжением **220 В (диапазон рабочих напряжений 170-260 В)**, частоты 50 Гц (диапазон 45-55 Гц).

2.2 Светильники соответствуют климатическому исполнению УХЛ категория размещения 4 по ГОСТ 15150-69.

2.3 Степень защиты IP40 по ГОСТ IEC 60598-1-2017.

2.4 Светильники предназначены для эксплуатации в помещениях с содержанием коррозионно-активных агентов для типа атмосферы I по ГОСТ 15150-69 п. 3.14

2.5 Расшифровка условного обозначения светильников:

Первая буква - тип источника света:

Д - светодиодный.

Вторая буква - способ установки светильников:

В - встраиваемый.

Третья буква - основное назначение:

О - для общественных зданий.

12 - номер серии светильников.

25, 30, 38, 45, 56, 76 - номинальная мощность светильников.

Трехзначные цифры, означающие номер модификации, расшифровываются:

Первая цифра - габаритный размер светильников:

0 - 600x600 мм;

1 - 300x1200 мм;

2 - 600x1200 мм;

3 - 300x600 мм.

Вторая цифра - тип управления светильников:

0 - драйвер без возможности управления;

1 - драйвер с возможностью управления по протоколу 1-10V;

2 - драйвер с возможностью управления по протоколу DALI;

3 - драйвер с функцией дежурного освещения.

Третья цифра - тип рассеивателя:

1 - с рассеивателем типа "Призма";

3 - с рассеивателем типа "Опал".

УХЛ 4 - климатическое исполнение и категория размещения.

2.6 Класс защиты от поражения электрическим током I по ГОСТ 12.2.007.0-75.

2.7 Коэффициент пульсаций светового потока, не более - 5%.

2.8 Условный защитный угол не менее 90° по ГОСТ 34819-2021.

2.9 Неравномерность яркости выходного отверстия $L_{max}:L_{min}$, не более 5:1.

2.10 Светильники с функцией **Дежурный режим** поставляются со следующими настройками дежурного режима (см. таблицу 4).

ВНИМАНИЕ! Светильники с функцией **дежурный режим** или с функцией **"Диммирование касанием"**, управляемые от одного выключателя, должны быть подключены к одной фазе.

2.11 Класс светораспределения "П" по ГОСТ 34819-2021.

2.12 Категория по ограничению яркости светильников 3 по ГОСТ 34819-2021.

2.13 Характеристика оптической системы - диффузно-рассеивающая.

2.14 Основные параметры светильников приведены в таблице 1.

Таблица 1

Тип светильника	Модификация	Тип кривой силы света*	Коэф. мощности драйвера, cos, не менее	Фактическая мощность, Вт	Индекс цветопередачи, Ra*, не менее	Световой поток в рабочем режиме, лм*	Цветовая температура, К*	Световая отдача, лм/Вт*	Габаритная яркость, не более, кд/м2*	Класс энергоэффективности				
ДВО12-76-201	Prizma GR 840	Д	0,95	72	80	9462	4000	133	6450	A++				
ДВО12-56-201	Prizma GR 840			54		7098			4850					
ДВО12-45-001	Prizma GR 840			45		5944			8350					
ДВО12-38-001	Prizma GR 840			36		4732			6700					
ДВО12-38-101	Prizma GR 840								7000					
ДВО12-38-011	Prizma RA GR 840								6700					
ДВО12-38-031	Prizma NL GR 840								31		4116	5800		
ДВО12-30-021	Prizma RD GR 840											27	3550	5000
ДВО12-30-001	Prizma GR 840													7250
ДВО12-25-001	Prizma GR 840			18		2366			129		5300			
ДВО12-19-301	Prizma GR 840			72		9177					5000			
ДВО12-76-203	Opal GR 840			54		6883					4000			
ДВО12-56-203	Opal GR 840			45		5736					6900			
ДВО12-45-003	Opal GR 840			36		4588					5500			
ДВО12-38-003	Opal GR 840										5800			
ДВО12-38-103	Opal GR 840										5500			
ДВО12-38-013	Opal GR RA 840										5500			
ДВО12-38-033	Opal GR NL 840													

Тип светильника	Модификация	Тип кривой силы света*	Коэф. мощности драйвера, cos	Потребляемая мощность, Вт	Индекс цветопередачи, Ra*, не менее	Световой поток в рабочем режиме, лм*	Цветовая температура, К*	Световая отдача, лм/Вт*	Габаритная яркость, не более, кд/м2*	Класс энергоэффективности				
ДВО12-30-023	Opal GR 840	Д	0,95	31	80	3992	4000	129	4800	A++				
ДВО12-30-003	Opal GR 840													
ДВО12-25-003	Opal GR 840													
ДВО12-19-303	Opal GR 840			27		3442			4100					
ДВО12-76-201	Prizma GR 940			18		2294			6000					
ДВО12-56-201	Prizma GR 940			72		8894			6050					
ДВО12-45-001	Prizma GR 940			54	6671	4550								
ДВО12-38-001	Prizma GR 940			45	5559	7900								
ДВО12-38-101	Prizma GR 940			36	4447	6300								
ДВО12-38-011	Prizma RA GR 940					6600								
ДВО12-38-031	Prizma NL GR 940					6300								
ДВО12-30-021	Prizma RD GR 940					31	3869	5500						
ДВО12-30-001	Prizma GR 940			90	4000	36	90	4000	124	6300	A++			
ДВО12-25-001	Prizma GR 940											27	3337	4750
ДВО12-19-301	Prizma GR 940											18	2223	6850
ДВО12-76-203	Opal GR 940											72	8625	5000
ДВО12-56-203	Opal GR 940											54	6469	3750
ДВО12-45-003	Opal GR 940											45	5391	6500
ДВО12-38-003	Opal GR 940			36	4312	5200								
ДВО12-38-103	Opal GR 940					5450								
ДВО12-38-013	Opal GR RA 940	5200												
ДВО12-38-033	Opal GR NL 940	5200												
ДВО12-30-023	Opal GR RD 940	31	4000	120	90	4000	120	4550	A+					
ДВО12-30-003	Opal GR 940													
ДВО12-25-003	Opal GR 940									27	3234	3900		
ДВО12-19-303	Opal GR 940									18	2156	5650		

*по ГОСТ 34819-2021

Примечания:

- Допустимое отклонение величины потребляемой мощности светильников не превышает 10% по верхней границе номинального значения.
- Допустимое отклонение величины светового потока светильников не превышает 10% по нижней границе номинального значения.
- Допустимое отклонение величины световой отдачи светильников не превышает 20% по нижней границе номинального значения.
- Допустимое отклонение индекса цветопередачи не превышает 3 единицы в сторону уменьшения.
- Допустимое отклонение величины габаритной яркости светильника не превышает 10% по верхней и нижней границах номинального значения.

2.15 Масса и габаритные размеры светильника приведены в таблице 2.

Таблица 2

Тип светильника	Модификация	Размеры, мм, не более			Масса, кг, не более
		L	B	A	
ДВО12-76-201	Prizma GR	1190	590	610	5,6
ДВО12-56-201	Prizma GR				5,5
ДВО12-45-001	Prizma GR	590			3,2
ДВО12-38-001	Prizma GR				
ДВО12-38-101	Prizma GR	1190	290	310	3,3
ДВО12-38-011	Prizma RA GR	590	590	610	3,2
ДВО12-38-021	Prizma RA GR				
ДВО12-38-031	Prizma NL GR				
ДВО12-30-001	Prizma GR				
ДВО12-25-001	Prizma GR				
ДВО12-19-301	Prizma GR		290	310	2,0
ДВО12-76-203	Opal GR	1190	590	610	5,6
ДВО12-56-203	Opal GR				5,5
ДВО12-45-003	Opal GR	590			3,2
ДВО12-38-003	Opal GR				
ДВО12-38-103	Opal GR	1190	290	310	3,3
ДВО12-38-013	Opal GR RA	590	590	610	3,2
ДВО12-38-023	Opal GR RD				
ДВО12-38-033	Opal GR NL				
ДВО12-30-003	Opal GR				
ДВО12-25-003	Opal GR				
ДВО12-19-303	Opal GR		290	310	2,0

2.14 Пусковые токи и длительность импульса источника питания светильника приведены в таблице 3.

Таблица 3

Обозначение типа	Модификация	Количество светильников на автоматический выключатель 16 А, тип С, шт.	Пусковой ток I_{peak} , А	Длительность пускового тока Δt , мкс
ДВО12-19-301	Prizma GR	56	9	250
ДВО12-19-303	Opal GR			
ДВО12-25-001	Prizma GR	38	21	400
ДВО12-25-003	Opal GR			
ДВО12-30-001	Prizma GR	56	9	250
ДВО12-30-003	Opal GR			

Обозначение типа	Модификация	Количество светильников на автоматический выключатель 16 А, тип С, шт.	Пусковой ток I _{peak} , А	Длительность пускового тока Δt, мкс
ДВО12-38-001	Prizma GR	56	9	250
ДВО12-38-101	Prizma GR			
ДВО12-38-003	Opal GR			
ДВО12-38-103	Opal GR			
ДВО12-45-001	Prizma GR	58	-	-
ДВО12-45-003	Opal GR			
ДВО12-56-201	Prizma GR	32	25	85
ДВО12-56-203	Opal GR			
ДВО12-76-201	Prizma GR	32	25	85
ДВО12-76-203	Opal GR			
ДВО12-38-011	Prizma RA GR	-	-	-
ДВО12-38-013	Opal GR RA			
ДВО12-38-021	Prizma RD GR	32	22	192
ДВО12-38-023	Opal GR RD			
ДВО12-38-031	Prizma NL GR			
ДВО12-38-033	Opal GR NL			

3. УСТРОЙСТВО

3.1 Общий вид светильников приведены в приложении А.

3.2 Светильники, в соответствии с рисунком 1 приложения А, состоят из корпуса со встроенным светодиодным модулем и источником питания поз.1, рассеивателя поз.2, уголка крепежного поз. 3.

4. УКАЗАНИЕ МЕР БЕЗОПАСНОСТИ

4.1 Установку и демонтаж светильников производить только **при отключенном напряжении питающей сети.**

4.2 Светильники должны эксплуатироваться с эффективным заземлением, выполненным в соответствии с действующими правилами монтажа электроустановок.

4.3 По окончании срока службы светильников необходима их замена, при утилизации светильников в соответствии с ГОСТ Р 55102-2012 необходимо разделить детали светильников по видам материала и в установленном порядке сдать в организации "Вторсырья".

5. ПОДГОТОВКА ИЗДЕЛИЯ К РАБОТЕ И ТЕХНИЧЕСКОЕ ОБСЛУЖИВАНИЕ

5.1 Эксплуатация светильника проводится в соответствии с "Правилами технической эксплуатации электроустановок потребителей".

5.2 Распакуйте светильник и проверьте комплектность согласно паспорта.

5.3 Установите светильник на опорную поверхность (см. рисунок 2, 3).

5.4 Присоедините сетевые провода к клеммной колодке на корпусе (см. рисунок 4).

5.5 Подключения светильника с функцией управления производить согласно схеме (см. рисунок 5), провода управления подключаются строго с соблюдением полярности, указанной в маркировке.

5.6 Подключение светильника с дежурным режимом производить согласно схеме (см. рисунок 6). Возможны два способа подключения:

1) Пакетным автоматом или выключателем света(см. рисунок 6а). Если выключатель SA1 разомкнут, светильник выключен. Выключатель SA1 - замкнут, а выключатель SA2 разомкнут, то светильник работает в дежурном режиме (потребляя

20% электроэнергии по отношению к рабочему). Если оба выключателя SA1 и SA2 замкнуты светильник работает в обычном режиме.

2) Датчиком движения (см. рисунок 6б). Если в помещении никого нет: датчик разомкнут, светильник работает в дежурном режиме, потребляя всего 20% электроэнергии по отношению к рабочему режиму. В случае появления человека: датчик замыкается, светильник включается на полную мощность, потребляя 100% электроэнергии. Человек уходит из зоны светильник опять переключается в дежурный режим.

6. КОМПЛЕКТНОСТЬ

6.1 В комплект поставки входит:

1. Светильник - 2 шт.
2. Опорная планка - 4 шт.
3. Ящик упаковочный - 1 шт.
4. Паспорт - 2 шт.

7. СВИДЕТЕЛЬСТВО О ПРИЕМКЕ

7.1 Светильники соответствуют требованиям ТУ 3461-048-05014337-2011 и требованиям ТР ТС и ТР ЕАЭС и признан годным к эксплуатации.

8. ТРАНСПОРТИРОВАНИЕ И ХРАНЕНИЕ

8.1 Светильники должны храниться в сухих, проветриваемых помещениях. В воздухе помещений не должно быть кислотных, щелочных и других примесей, вызывающих коррозию.

8.2 Светильники должны транспортироваться автотранспортом, железнодорожным транспортом в крытых вагонах и универсальных контейнерах.

9. ГАРАНТИЙНЫЕ ОБЯЗАТЕЛЬСТВА

9.1 Завод-изготовитель гарантирует нормальную работу светильников в течение 36 месяцев со дня его изготовления, при соблюдении условий эксплуатации, транспортирования и хранения, указаний мер безопасности, установленных в технических условиях и в настоящем паспорте. Гарантийные обязательства не распространяются на изменение цвета окрашенных и изготовленных из полимерных материалов деталей светильников в процессе эксплуатации.

9.2 Срок службы светильников составляет 10 лет.

9.3 Завод не возмещает ущерб за дефекты:

- появившиеся по истечении гарантийного срока;
- появившиеся во время гарантийного срока в результате нарушения правил эксплуатации, сборки или разборки, небрежного хранения, транспортирования, нарушения норм складирования.

9.4 Одним из обязательных условий признания случая гарантийным является наличие на светильниках идентификационных обозначений по наименованию и дате изготовления, а также паспорта.

9.5 В случае обнаружения неисправности светильников следует его обесточить, демонтировать и обратиться на завод-изготовитель по адресу: Российская Федерация 431890, Республика Мордовия, Ардатовский район, р.п. Тургенево, ул. Заводская 73, АО "Ардатовский светотехнический завод". Код 83431. Тел/ФАКС 21-009, 21-010.

E-mail: mirsveta @ astz.ru Web. www.astz.ru

*В связи с постоянными усовершенствованиями светильников, завод-изготовитель оставляет за собой право на изменение их конструктивных особенностей без предварительного уведомления.

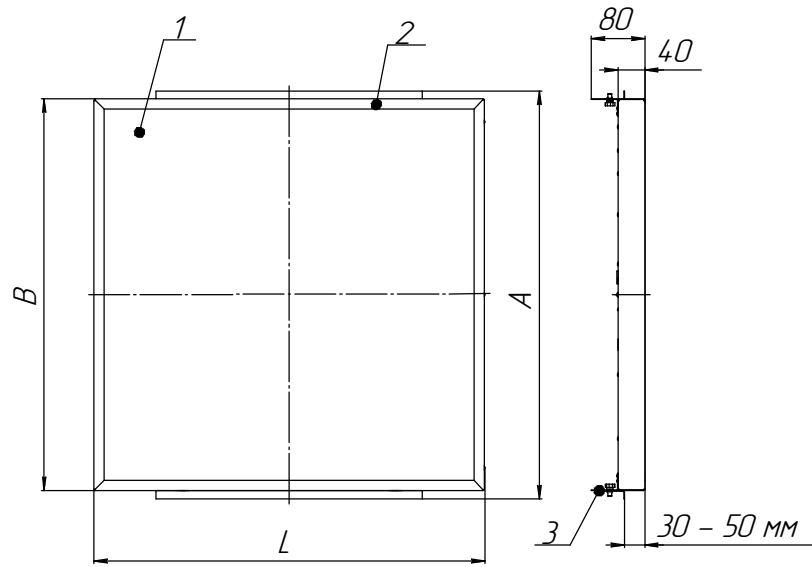


Рисунок 1 - Светильник серии ДВО12 GR

1 - корпус со встроенным светодиодным модулем и источником питания,
2 - рассеиватель, 3 - опорная планка

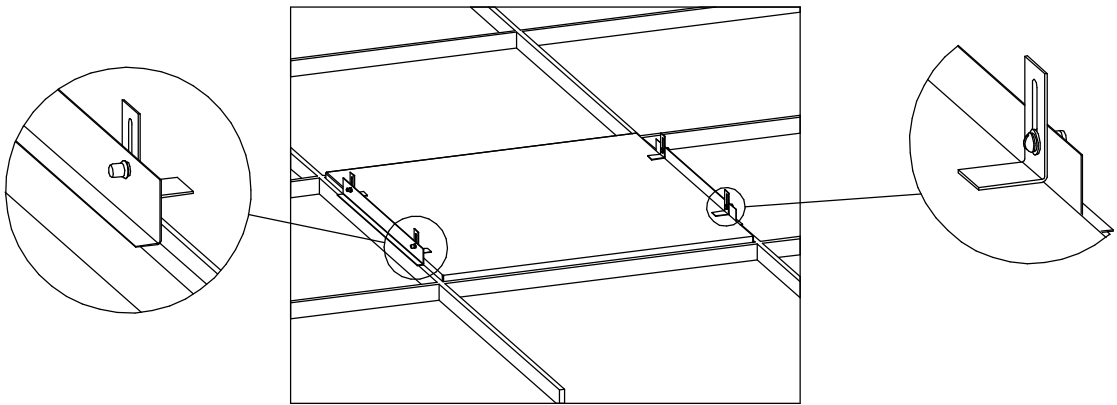


Рисунок 2 - Схема установки светильника на уголках

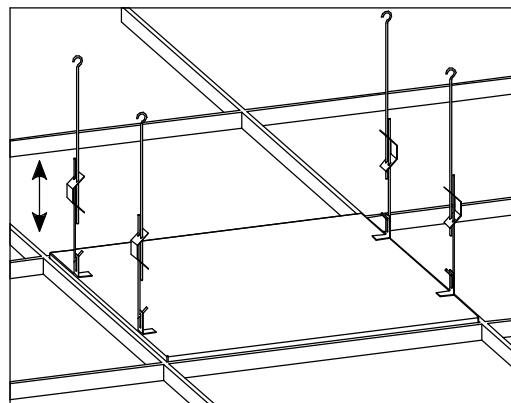


Рисунок 3 - Схема установки светильника на крючках

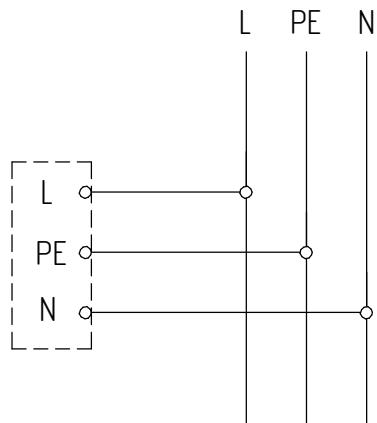
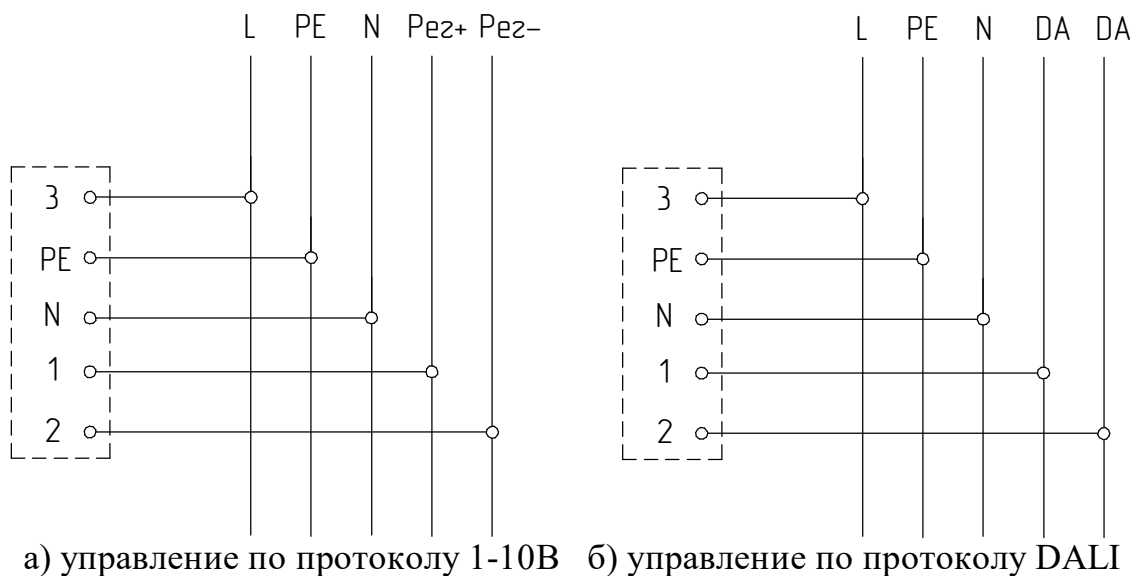
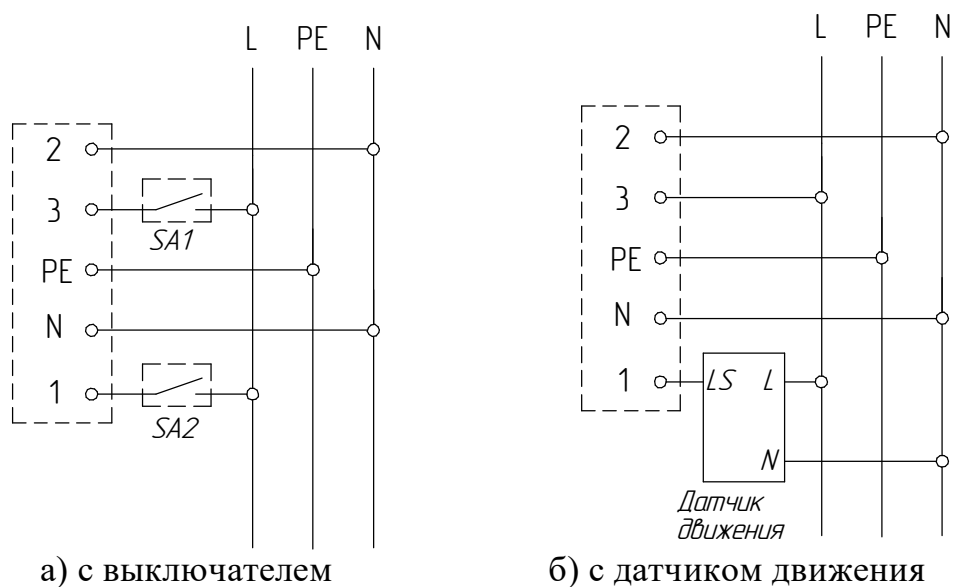


Рисунок 4 - Схема подключения светильника к сети



а) управление по протоколу 1-10В б) управление по протоколу DALI

Рисунок 5 - Схема подключения светильника с управлением к сети



а) с выключателем

б) с датчиком движения

Рисунок 6 - Схема подключения светильника с дежурным режимом

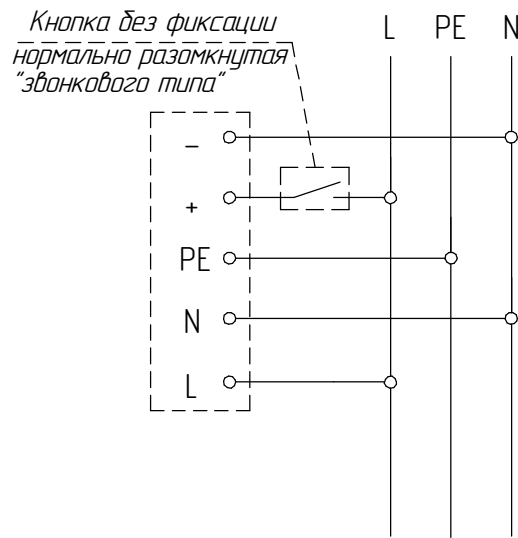


Рисунок 7 - Схема подключения светильника с функцией **Диммирование Касанием** к электрической сети

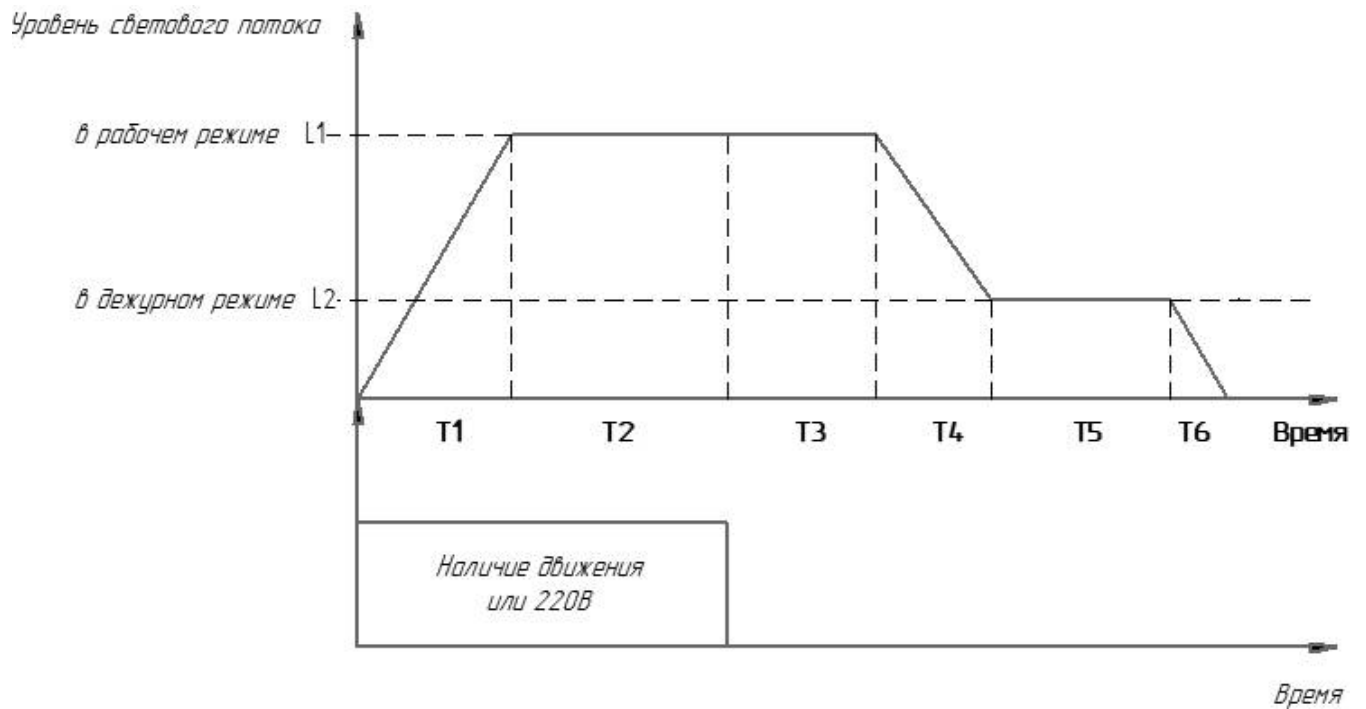


Рисунок 8 - График работы светильников с функцией **Дежурный режим** от датчика или выключателя

Таблица 4 - Параметры функции дежурный режим

Обозначение фазы работы	Фаза работы	По умолчанию
T1	Время включения	0 сек
T2	Время фиксации движения датчиком или подается 220В	Зависит от датчика
T3	Время задержки	120 сек
T4	Время плавного перехода в дежурный режим	30 сек
T5	Время работы в дежурном режиме	постоянно
T6	Время плавного выключения	-
L1	Уровень светового потока в рабочем режиме	100%
L2	Уровень светового потока в дежурном режиме	10%
Управление дежурным режимом		
Время активации дежурного режима		300 сек
Деактивация дежурного режима		5 раз/3 сек

ВНИМАНИЕ! Функция Дежурный режим активируется при постоянной подаче напряжения питания 220В на управляющий вход светильника в течение времени указанного в таблице.

Для деактивации функции "Дежурный режим" необходимо нажать на переключатель (см. рисунок 6), подключенный на вход DALI то количество раз, которое указано в таблице 4.

ВНИМАНИЕ! Светильники с функцией "Дежурный режим", управляемые от одного выключателя, должны быть подключены к одной фазе.