



СДЕЛАНО
В РОССИИ

СВЕТИЛЬНИКИ СЕРИИ ЛСП68

1. НАЗНАЧЕНИЕ ИЗДЕЛИЯ

1.1 Светильники серии ЛСП68 предназначены для общего освещения производственных и складских помещений.

1.2 Светильники типов ЛСП68-..011, 012 соответствуют климатическому исполнению У, категория размещения 2 по ГОСТ15150-69 для работы при температуре от -20°C до +35°C, степень защиты IP65. Светильники типов ЛСП68-..013 соответствуют климатическому исполнению УХЛ, категория размещения 4 по ГОСТ15150-69 степень защиты IP20.

2. ТЕХНИЧЕСКИЕ ХАРАКТЕРИСТИКИ

2.1 Светильники серии ЛСП68 рассчитаны для работы с трубчатыми люминесцентными лампами с колбой T5, цоколем G5, мощностью 54 Вт и 80 Вт.

2.2 Светильники рассчитаны для работы от сети переменного тока 220В±10%, 50Гц±0,4Гц с качеством электроэнергии по ГОСТ 13109-97.

2.3 Класс светораспределения "П" по ГОСТ 34819-2021.

2.4 Тип кривой силы света "К" по ГОСТ 34819-2021.

2.5 Светильники устанавливаются при помощи универсального узла крепления на потолок, монтажный профиль и трубу G3/4-В.

2.6 Класс защиты светильника от поражения электрическим током 1 по ГОСТ12.2.007.0-75.

2.7 Расшифровка условного обозначения светильников:

Л – прямые трубчатые люминесцентные лампы;

С – подвесные;

П – для производственных зданий;

68 – номер серии.

трехзначные числа, означающие номера модификаций расшифровываются:

Вторая цифра:

1 - электронный ПРА.

Третья цифра:

1 - защитное стекло из силикатного стекла;

2 - защитное стекло из поликарбоната.

3 - без защитного стекла, степень защиты IP20.

2.8 Схемы электрические соединений и рисунки приведены в приложении А.

Основные технические данные светильников приведены в таблице 1

Таблица 1

Тип светильника	КПД, %, не менее *	Тип кривой силы света	Класс светораспределения	Защитный угол, °, поперечный, не менее	Размеры, мм				Рис.	Масса, кг, не более
					L1	L2	B1	B		
ЛСП68-4x54-011	93	К	П	30	1215	1260	361	388	1	13,5
ЛСП68-4x54-012	90									10
ЛСП68-4x54-013	95									9
ЛСП68-2x80-011	93			30	1513	1560	212	240		10,5
ЛСП68-2x80-012	90									8
ЛСП68-2x80-013	95									7

3. КОМПЛЕКТНОСТЬ

3.1 В комплект поставки входит:

1. Светильник - 1 шт.
2. Ящик упаковочный - 1 шт.
3. Паспорт
4. Универсальный узел подвеса - 1 комплект.

Примечание: 1. Каждая упаковка комплектуется паспортом.

4. УСТРОЙСТВО

4.1 Светильник состоит из корпуса в сборе (см. Приложение А, рис.1 поз.1), в котором выполнен монтаж электрической схемы светильника рис.,3, 4; зеркальных отражателей (поз.2), стекла в сборе (за исключением св-ка серии -013), соединенное с корпусом при помощи защелок (поз.4); универсального узла подвеса (поз.5); сетевого кабеля для подключения к сети питания (поз.6)

5. УКАЗАНИЕ МЕР БЕЗОПАСНОСТИ

5.1 ВСЕ РАБОТЫ ПО МОНТАЖУ СВЕТИЛЬНИКА, ОЧИСТКЕ ОТ ПЫЛИ РЕМОНТУ ПРОИЗВОДИТЬ ТОЛЬКО ПРИ ОТКЛЮЧЕННОМ НАПРЯЖЕНИИ ПИТАЮЩЕЙ СЕТИ!

5.2 СВЕТИЛЬНИК ДОЛЖЕН БЫТЬ НАДЕЖНО ЗАЗЕМЛЕН.

5.3 СВОЕВРЕМЕННО ЗАМЕНЯТЬ НЕИСПРАВНЫЕ ЛАМПЫ

5.4 ДОПУСКАЕТСЯ УСТАНОВКА СВЕТИЛЬНИКОВ НА НОРМАЛЬНО ВОСПЛАМЕНЯЕМЫЕ ПОВЕРХНОСТИ.

5.5 ПО ОКОНЧАНИИ СРОКА СЛУЖБЫ СВЕТИЛЬНИКОВ НЕОБХОДИМА ИХ ЗАМЕНА, ТАК КАК СТАРЕНИЕ ИЗОЛЯЦИИ ПРОВОДОВ ВНУТРЕННЕГО МОНТАЖА СУЩЕСТВЕННО СНИЖАЕТ ЭЛЕКТРОБЕЗОПАСНОСТЬ ИЗДЕЛИЙ. ПРИ УТИЛИЗАЦИИ СВЕТИЛЬНИКОВ НЕОБХОДИМО РАЗДЕЛИТЬ ДЕТАЛИ СВЕТИЛЬНИКОВ ПО ВИДАМ МАТЕРИАЛОВ И В УСТАНОВЛЕННОМ ПОРЯДКЕ СДАТЬ В ОРГАНИЗАЦИИ "ВТОРСЫРЬЯ".

5.6 ОСТОРОЖНО! ЛАМПЫ СОДЕРЖАТ РТУТЬ. ВЫШЕДШИЕ ИЗ СТРОЯ ЛАМПЫ ПОДЛЕЖАТ УТИЛИЗАЦИИ И ОБЕЗВРЕЖИВАНИЮ В МЕСТАХ, ОПРЕДЕЛЕННЫХ АДМИНИСТРАЦИЯМИ РАЙОНОВ.

6. ПОДГОТОВКА ИЗДЕЛИЯ К РАБОТЕ И УСТАНОВКА

6.1 Распаковать ящик со светильником и убедиться в наличии комплектующих изделий.

6.2 Установить светильник (варианты способов установки в приложении В).

6.3 Открыть защелки на светильнике, откинуть стекло и установить лампы в патроны, закрыть светильник.

6.4 Присоединить сетевой кабель светильника к питающей сети. Проверить надежность заземления светильника.

7. СВИДЕТЕЛЬСТВО О ПРИЕМКЕ

7.1 Светильники типа ЛСП68 соответствуют требованиям ТУ 3461-044-05014337-2012 и признаны годными к эксплуатации. Светильники соответствуют требованиям Технического регламента Евразийского экономического союза ТР ЕАЭС 037/2016.

Дата выпуска " _____ " _____ 20__ г.

Штамп ОТК _____ Упаковку произвел _____

Сертифицировано.

8.ТРАНСПОРТИРОВАНИЕ И ХРАНЕНИЕ

8.1 Светильники должны храниться в закрытых, сухих, проветриваемых помещениях.

8.2 Светильники должны транспортироваться железнодорожным транспортом в крытых вагонах, в универсальных контейнерах и автотранспортом.

9. ГАРАНТИИ ИЗГОТОВИТЕЛЯ

9.1 Завод-изготовитель гарантирует нормальную работу светильника в течении 36 месяцев со дня его изготовления, при соблюдении условий эксплуатации, транспортирования и хранения, установленных в технических условиях и в настоящем паспорте. Гарантийные обязательства не распространяются на изменение цвета окрашенных и изготовленных из полимерных материалов деталей светильников в процессе эксплуатации.

9.2 Срок службы светильников 10 лет.

9.3 Завод не возмещает ущерб за дефекты:

- появившиеся по истечении гарантийного срока;
- появившиеся во время гарантийного срока в результате нарушения правил эксплуатации, сборки или разборки, небрежного хранения, транспортирования, нарушения норм складирования, использования ламп и стартеров несоответствующего качества.

9.4 Одним из обязательных условий признания случая гарантийным является наличие на светильнике идентификационных обозначений по наименованию и дате изготовления, а также паспорта.

9.5 В случае обнаружения неисправности светильника следует обесточить, демонтировать светильник и обратиться на завод-изготовитель по адресу: Российская Федерация 431890, Республика Мордовия, Ардатовский район, пос. Тургенево, ул. Заводская 73, АО "Ардатовский светотехнический завод"

Код 83431. Тел/ФАКС: 21-009, 21-010.

E-mail: mirsveta @ astz.ru Web. www.astz.ru

*В связи с постоянными усовершенствованиями светильников, завод-изготовитель оставляет за собой право на изменение их конструктивных особенностей без предварительного уведомления.

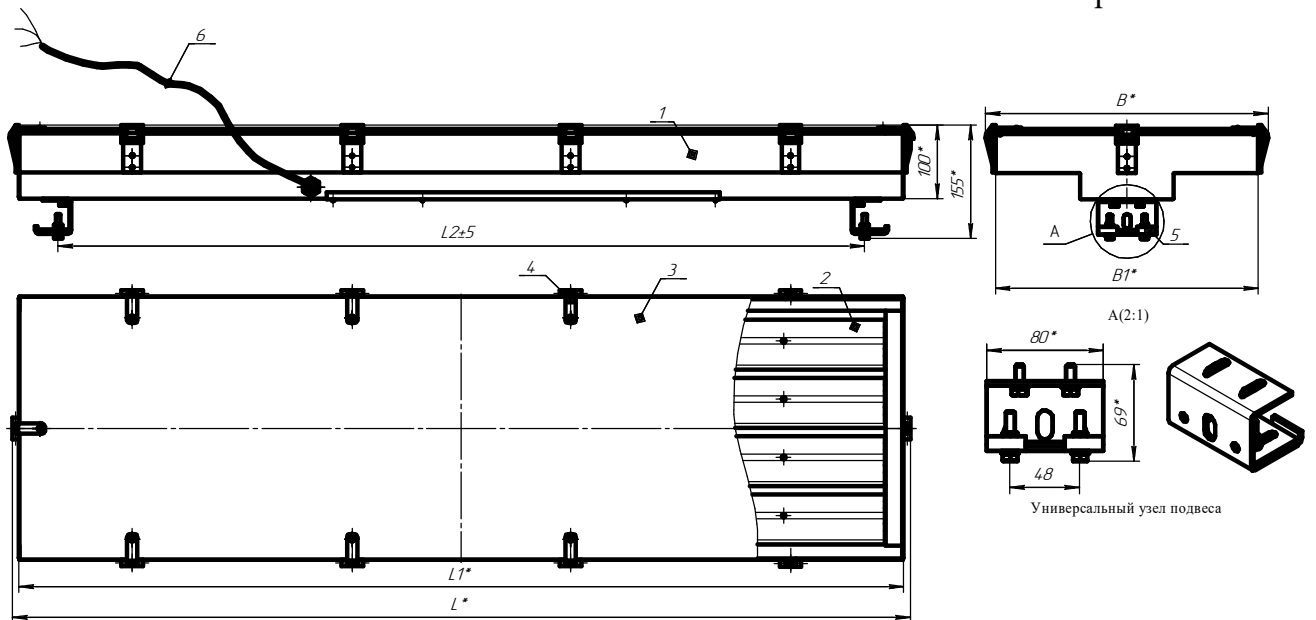


Рисунок 1

1-корпус в сборе 1шт; 2-зеркальный отражатель (ЛСП68-4x54 4шт, ЛСП68-2x80 2шт); 3-обечайка в сборе 1шт; 4-защелки; 5-универсальный узел подвеса; 6- сетевой кабель

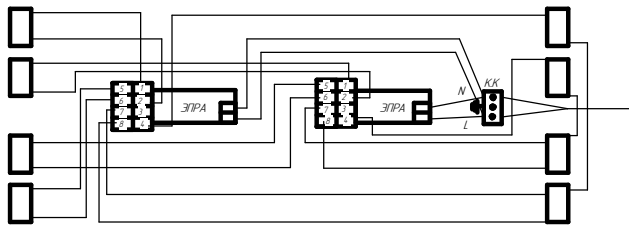


Рисунок 3

Схема электронная. ЛСП68-4х...

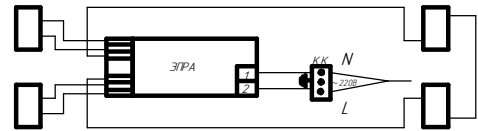


Рисунок 4

Схема электронная. ЛСП68-2х...



Подвес на монтажный профиль



Подвес на трубу

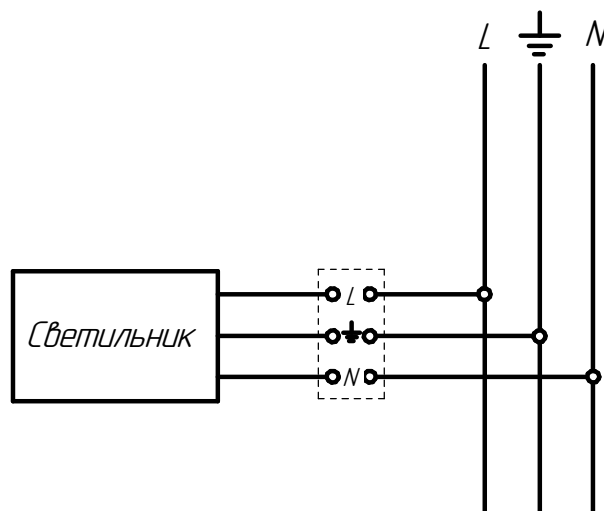


Схема подключения светильника к сети