



СДЕЛАНО
В РОССИИ

ПАСПОРТ



EAC

Светильники серии ДБУ01

1. НАЗНАЧЕНИЕ ИЗДЕЛИЯ

1.1. Светильники серии ДБУ01 (далее - светильники) предназначены для наружного, общего и местного освещения общественных, промышленных и муниципальных объектов, в том числе ЖКХ, а именно: освещение входа в подъезды, а также для декоративной подсветки общественных, промышленных и административных объектов.

2. ТЕХНИЧЕСКИЕ ХАРАКТЕРИСТИКИ

2.1. Светильники рассчитаны для работы в сетях переменного тока с номинальным напряжением 220 В, частоты 50 Гц. Качество электроэнергии должно соответствовать требованиям ГОСТ 32144-2013.

2.2. Светильники соответствуют климатическому исполнению УХЛ1* по ГОСТ 15150-69. (* - с ограничением по температуре окружающего воздуха -40...+50°C)

2.3. Степень защиты светильников от проникновения пыли и влаги по ГОСТ IEC 60598-1-2017 (см. табл. 1,2).

2.4. Расшифровка условного обозначения светильника:

Первая буква - тип источника света:

"Д"- светодиодный .

Вторая буква - способ установки светильника:

"Б"- настенный.

Третья буква - основное назначение:

"У"- для наружного освещения.

01 - номер серии светильника.

20, 40, 70 - номинальная мощность светильника, Вт.

Трехзначные цифры означающие номер модификации светильника.

Первая цифра:

0 - базовое исполнение,

Вторая цифра:

0 - драйвер без возможности управления;

1 - драйвер с управлением по шине 1-10В;

2 - драйвер с управлением по протоколу DALI.

Третья цифра - цветовое исполнение светильника:

1- цвет - бронзовый;

2 - цвет - черный (RAL9017).

2.5. Светильники предназначены для эксплуатации в атмосферах типов I и II с содержанием коррозионно-активных агентов по ГОСТ 15150-69 п. 3.14.

2.6. Класс защиты от поражения электрическим током I по ГОСТ 12.2.007.0-75.

2.7. Основные параметры светильников приведены в таблице 1 и 2.

Таблица 1

Тип светильника	Модификация	Класс светораспределения*	Тип кривой силы света*	Положение переключателя мощности	Фактическая мощность, Вт	Коэффициент мощности	Степень защиты IP	Положение переключателя КЦТ	Световой поток, лм	Световая отдача, лм/Вт	Цветовая температура*, К	Индекс цветопередачи*					
ДБУ01-20-002	Pack	П	Д	20W	20	0,95	66	WW	2360	118	4000	80					
								CW	2440	122	3000						
				WW	1980			117	4000								
				CW	2050			121	3000								
				WW	1600	115		4000									
				CW	1650	118		3000									
				WW	1240	113		4000									
				CW	1280	117		3000									
				WW	980	109		4000									
				CW	1010	113		3000									
									15W	14	0,9						
									12W	11							
				10W	9												

* по ГОСТ 34819-2021

Примечания:

- Допустимое отклонение величины потребляемой мощности светильника не превышает 10% по верхней границе номинального значения.
- Допустимое отклонение величины светового потока светильника не превышает 10% по нижней границе номинального значения.
- Допустимое отклонение величины световой отдачи светильника не превышает 20% по нижней границе номинального значения.
- Допустимое отклонение индекса цветопередачи не превышает 3 единицы в сторону уменьшения.

Таблица 2

Тип светильника	Модификация	Класс светораспределения*	Тип кривой силы света*	Фактическая мощность, Вт	Коэффициент мощности	Степень защиты IP	Световой поток, лм	Световая отдача, лм/Вт	Цветовая температура*, К	Индекс цветопередачи*	Коэффициент пульсаций, Кп, %, ±10%
ДБУ01-40-001	Pack 750	П	Д	40	0,9	65	5564	139	5000	70	31
ДБУ01-40-011	Pack RA 750										
ДБУ01-70-001	Pack 750			70			9467	130			
ДБУ01-70-011	Pack RA 750										
ДБУ01-40-001 (-002)	Pack 840			40			5200	130	4000	80	
ДБУ01-40-011 (-012)	Pack RA 840										
ДБУ01-40-022	Pack RD 840			70			9100				
ДБУ01-70-001 (-002)	Pack 840										
ДБУ01-70-011 (-012)	Pack RA 840										
ДБУ01-70-022	Pack RD 840										

* по ГОСТ 34819-2021

Примечания:

- Допустимое отклонение величины потребляемой мощности светильника не превышает 10% по верхней границе номинального значения.
- Допустимое отклонение величины светового потока светильника не превышает 10% по нижней границе номинального значения.
- Допустимое отклонение величины световой отдачи светильника не превышает 20% по нижней границе номинального значения.
- Допустимое отклонение индекса цветопередачи не превышает 3 единицы в сторону уменьшения.

2.8. Масса и габаритные размеры светильника приведены в таблице 3 и на рисунке 1

Таблица 3

Тип светильника	Габариты светильника, мм			Масса, кг
	В	D	H	
ДБУ01-20-002	200	110	180	1,4
ДБУ01-40-001 (-002, -011, -012, -022)	296	150	223	3,9
ДБУ01-70-001 (-002, -011, -012, -022)				4,0

2.9. Данные по пусковым токам приведены в таблице 4.

Таблица 4

Тип светильника	Пусковой ток, А	Длительность Δt , мкс
ДБУ01-20-001 (-002)	22,2	53
ДБУ01-40-001 (-002, -011, -012, -021, -022)	40	450
ДБУ01-70-001 (-002, -011, -012, -021, -022)		

3. УСТРОЙСТВО

3.1. Общий вид светильника приведен в приложении А.

3.2. Светильник, в соответствии с рисунком 1 приложения А, состоит из корпуса (поз 1), рассеивателя (поз 2), основание (поз 3).

4. УКАЗАНИЕ МЕР БЕЗОПАСНОСТИ

4.1. Установку и демонтаж светильника производить только **при отключенном напряжении питающей сети.**

4.2. По окончании срока службы светильников необходима их замена, при утилизации светильников в соответствии с ГОСТ Р 55102-2012 необходимо разделить детали светильников по видам материала и в установленном порядке сдать в организации "Вторсырья".

4.3. Светильники не предназначены для установки в помещениях с содержанием серы и летучих соединений на ее основе.

5. ПОДГОТОВКА ИЗДЕЛИЯ К РАБОТЕ И ТЕХНИЧЕСКОЕ ОБСЛУЖИВАНИЕ

5.1. Распакуйте светильник и проверьте комплектность согласно паспорту.

5.2. Эксплуатация светильника производится в соответствии с "Правилами

технической эксплуатации электроустановок потребителей"

5.3. Установка светильника 20Вт.

- 5.3.1. Открутите винт М5х16 с крышки светильника.
- 5.3.2. Откройте светильник и отстегните клеммную колодку.
- 5.3.3. Удалите заглушки с посадочных отверстий.
- 5.3.4. Приклейте позиционную наклейку на поверхность монтажа и просверлите отверстие. Установите дюбеля в отверстия. Оторвите наклейку от стены.
- 5.3.5. Заведите кабель в светильник через сальник. Так же есть возможность завести кабель сбоку, для этого открутите заглушку и установите сальниковый ввод М20. Проденьте кабель через ввод и зафиксируйте его.
- 5.3.6. С помощью двух саморезов и силиконовых колец смонтируйте светильник на стене.
- 5.3.7. Открутите фиксатор кабеля, проложите кабель в фиксатор и зафиксируйте провод.
- 5.3.8. Подключите сетевые провода в клеммную колодку светильника. (Рисунок 4)
- 5.3.9. Выберите необходимую мощность и цветовую температуру переключателями.
- 5.3.10. Подключите клеммную колодку от крышки.
- 5.3.11. Закрутите винт от крышки и установите резиновую заглушку.

5.4. Установка светильника 40Вт и 70Вт.

- 5.4.1. Открутите два винта сбоку светильника и снимите крышку.
- 5.4.2. Просверлите в основании отверстия под установку светильника.
- 5.4.3. Просверлите отверстия в стене соосно отверстиям, просверленным в основании.
- 5.4.4. Установите в отверстия дюбеля и смонтируйте основание светильника на стене.
- 5.4.5. Наденьте крышку светильника на основание.
- 5.4.6. Открутите заглушку сбоку светильника.
- 5.4.7. Вариант А (без трубопровода):
 - 5.4.7.1. Установите гермоввод, проденьте через него питающий кабель. Зафиксируйте кабель в гермовводе.
- 5.4.8. Вариант Б (с трубопроводом):
 - 5.4.8.1. Проденьте сетевой кабель в отверстие основания. Закрутите кабельный ввод с трубопроводом.
 - 5.4.9. Зафиксируйте винтом заземляющий кабель на основании.
 - 5.4.10. Подключите сетевой провод к клеммной колодке светильника. (Рисунок 4)
 - 5.4.11. Закройте крышку светильника и зафиксируйте ее двумя винтами.
- 5.5. В целях повышения надежности и увеличения срока службы рекомендуется периодически осматривать находящийся в эксплуатации светильник с целью обнаружения возможного загрязнения, механических повреждений, попадания влаги и оценки работоспособности.

6. КОМПЛЕКТНОСТЬ

6.1. В комплект поставки входит:

1. Светильник - 1 шт.
2. Ящик упаковочный - 1 шт.
3. Паспорт - 1 шт.

7. СВИДЕТЕЛЬСТВО О ПРИЕМКЕ

7.1. Светильники типа ДБУ01 соответствуют требованиям ТУ3461-051-05014337-2012 и требованиям ТР ТС и ТР ЕАЭС и признаны годными к эксплуатации.

Дата выпуска "___" _____ 202 г.

Штамп ОТК

Упаковку произвел

Сертифицировано.

8. ТРАНСПОРТИРОВАНИЕ И ХРАНЕНИЕ

8.1. Светильники должны храниться в сухих, проветриваемых помещениях. В воздухе помещений не должно быть кислотных, щелочных и других примесей вызывающих коррозию.

8.2. Светильники должны транспортироваться железнодорожным транспортом в крытых вагонах и универсальных контейнерах и автотранспортом.

9. ГАРАНТИЙНЫЕ ОБЯЗАТЕЛЬСТВА

9.1. Завод-изготовитель гарантирует нормальную работу светильника в течении **5 лет** со дня ввода светильника в эксплуатацию, при соблюдении условий эксплуатации, транспортирования и хранения, установленных в технических условиях и в настоящем паспорте. Гарантийные обязательства не распространяются на изменение цвета окрашенных и изготовленных из полимерных материалов деталей светильников в процессе эксплуатации.

9.2. Срок службы светильников составляет 10 лет.

9.3. Завод не возмещает ущерб за дефекты:

- появившиеся по истечении гарантийного срока;
- появившиеся во время гарантийного срока в результате нарушения правил эксплуатации, сборки или разборки, небрежного хранения, транспортирования, нарушения норм складирования и указаний мер безопасности.

9.4. Одним из обязательных условий признания случая гарантийным является наличие на светильнике идентификационных обозначений по наименованию и дате изготовления, а также паспорта.

9.5. В случае обнаружения неисправности светильника следует его обесточить, демонтировать и обратиться на завод-изготовитель по адресу: Россия, 431890, Республика Мордовия, Ардатовский район, р.п. Тургенево, ул. Заводская 73, АО "Ардатовский светотехнический завод".

Код 83431. Тел/ФАКС 21-009, 21-010.

E-mail: mirsveta @ astz.ru Web. www.astz.ru

*В связи с постоянными усовершенствованиями светильников, завод-изготовитель оставляет за собой право на изменение их конструктивных особенностей без предварительного уведомления.

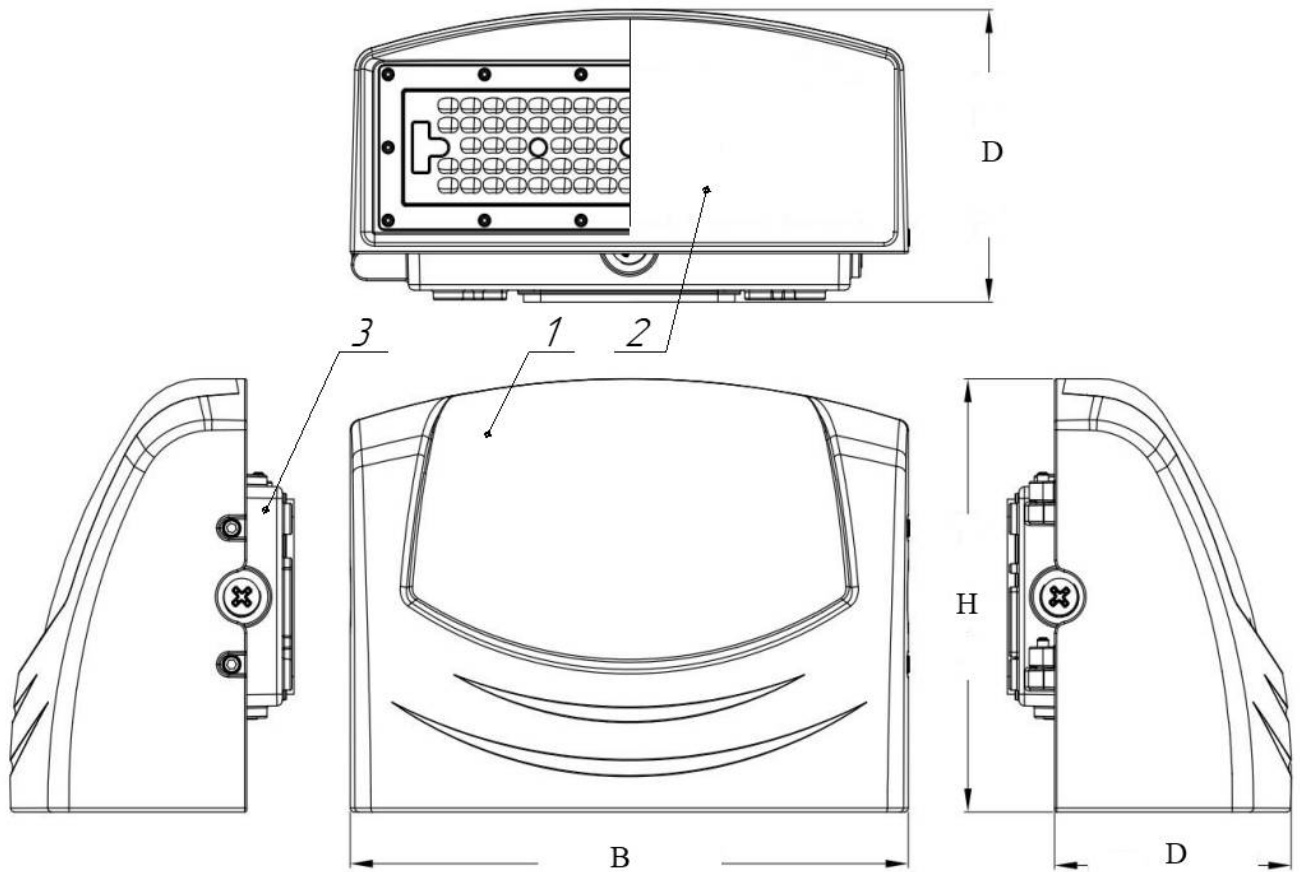
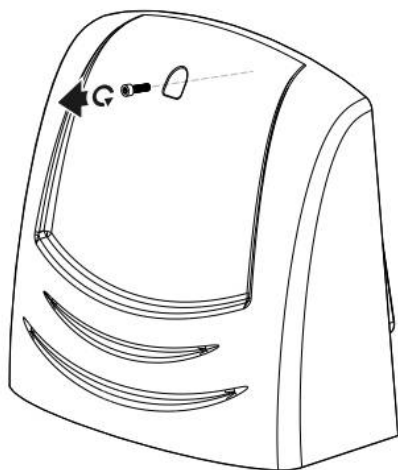
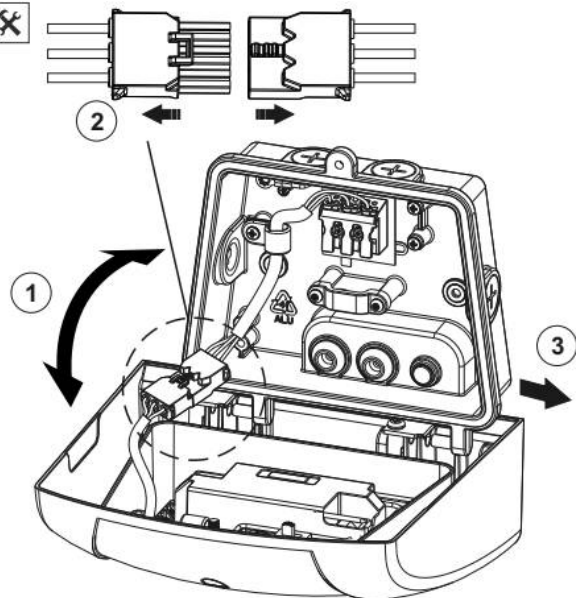


Рисунок 1 - Общий вид, габаритные размеры
светильника ДБУ01
1 - Корпус, 2 - рассеиватель, 3 - установочный кожух

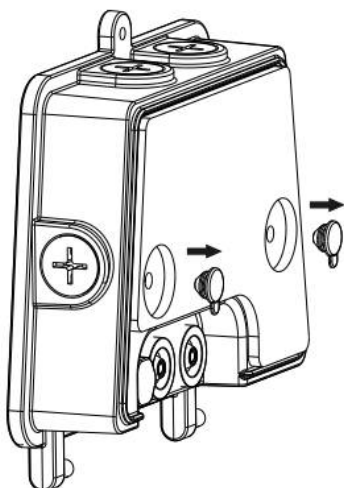
1. 



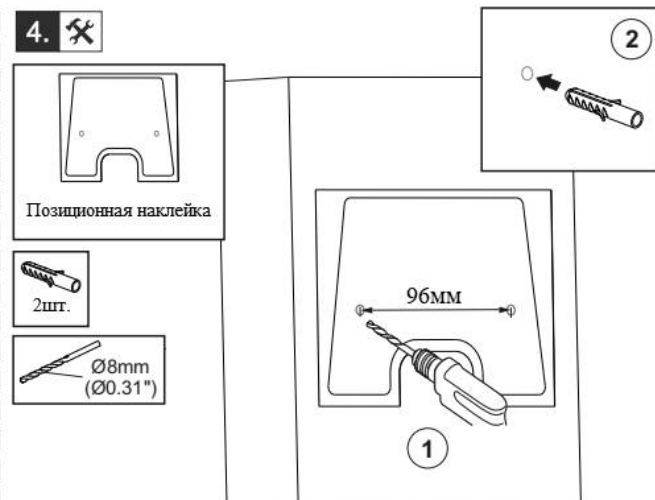
2. 



3. 



4. 



5. 

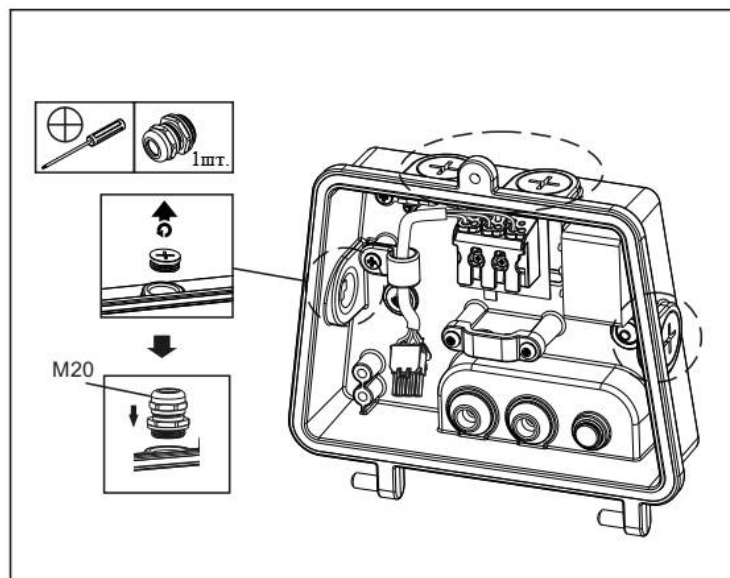
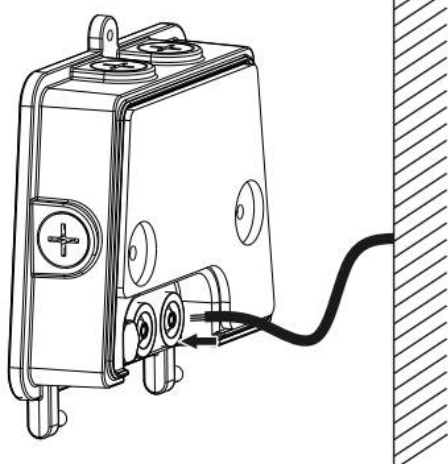


Рисунок 2а - Схема установки светильника 20Вт.

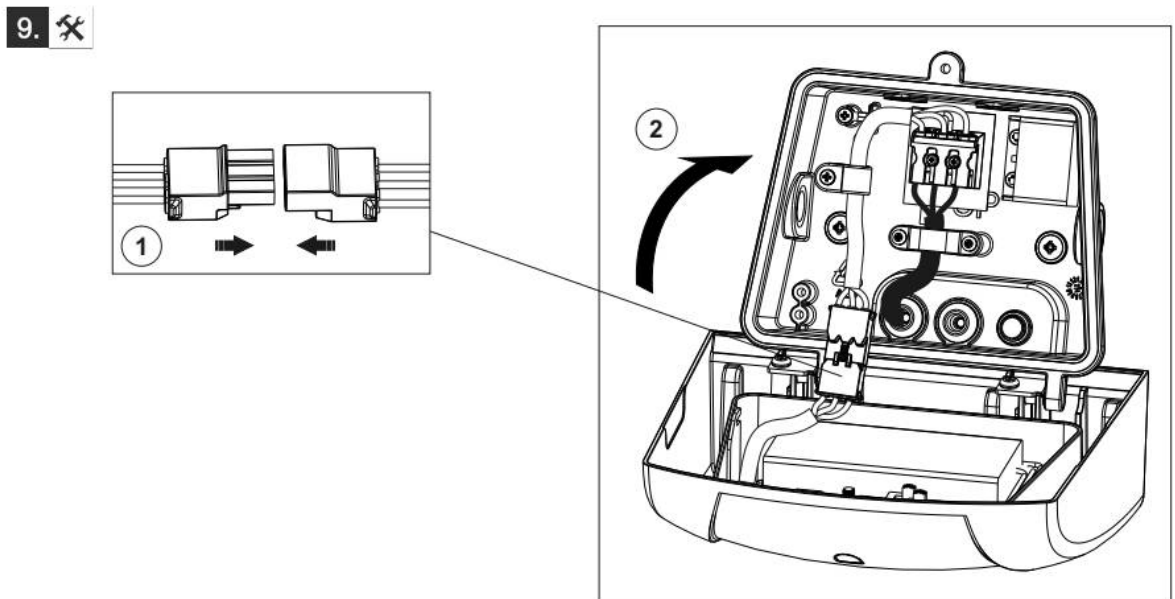
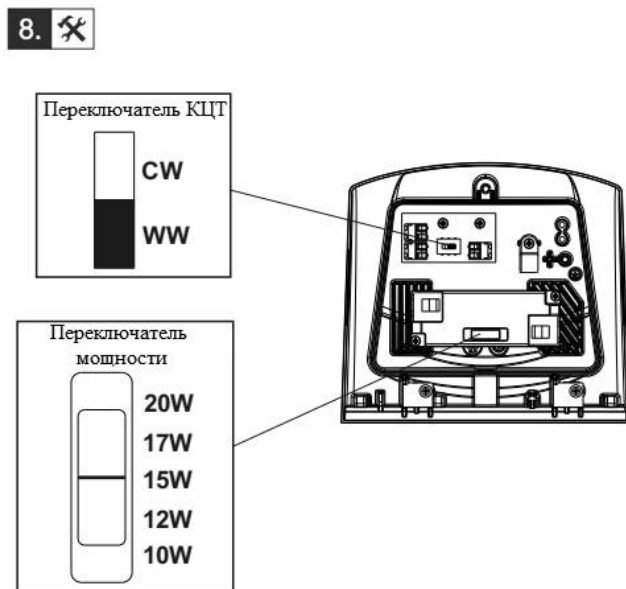
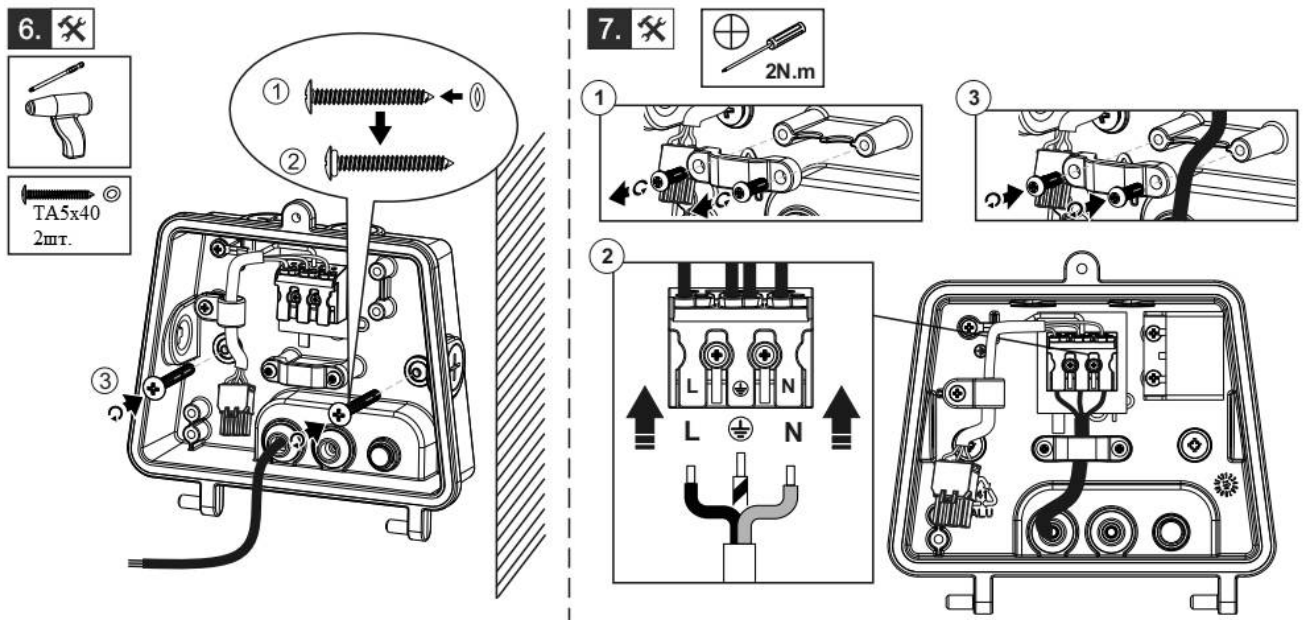


Рисунок 2б - Схема установки светильника 20Вт.

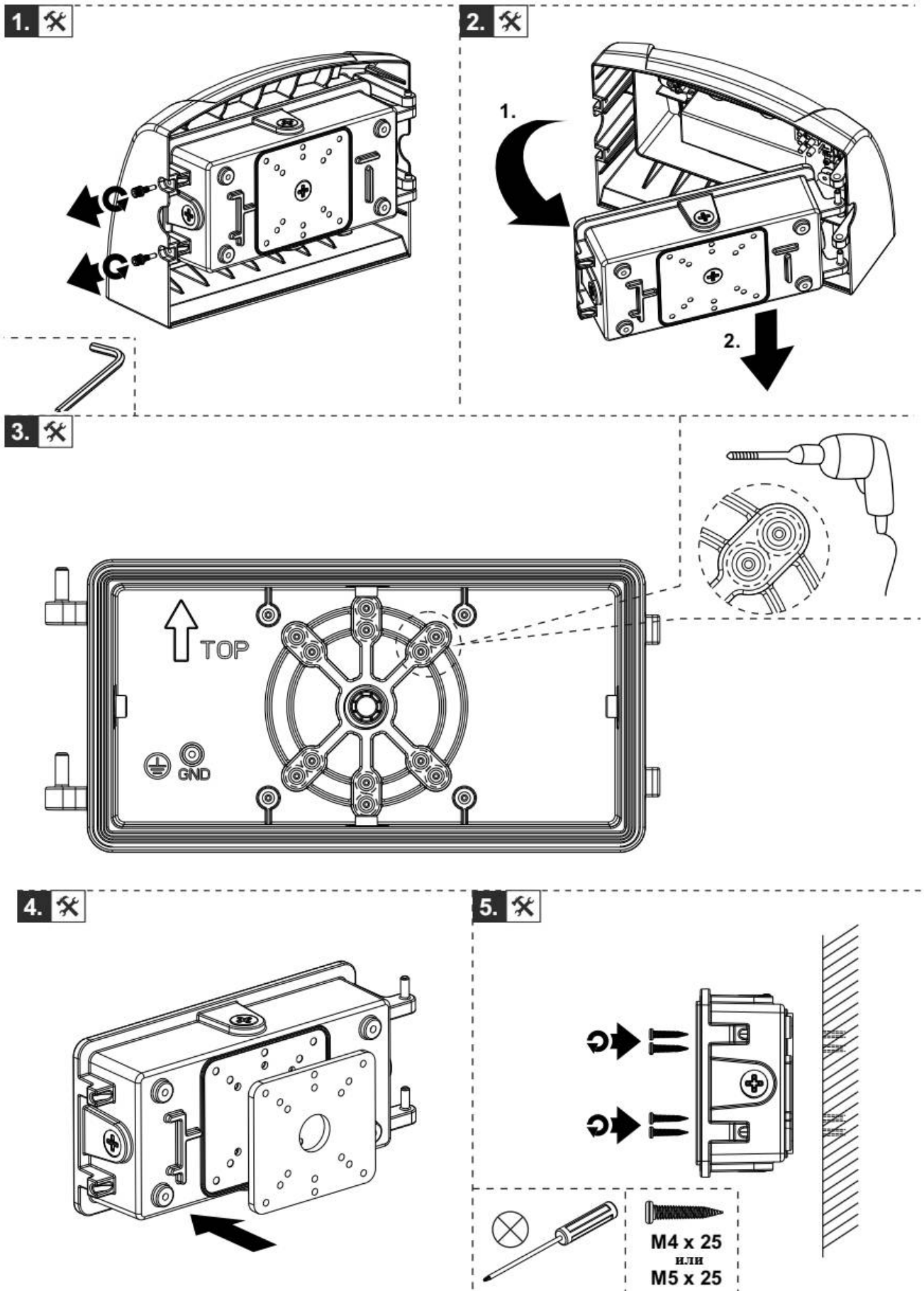


Рисунок 3а - Схема установки светильника 40Вт и 70Вт.

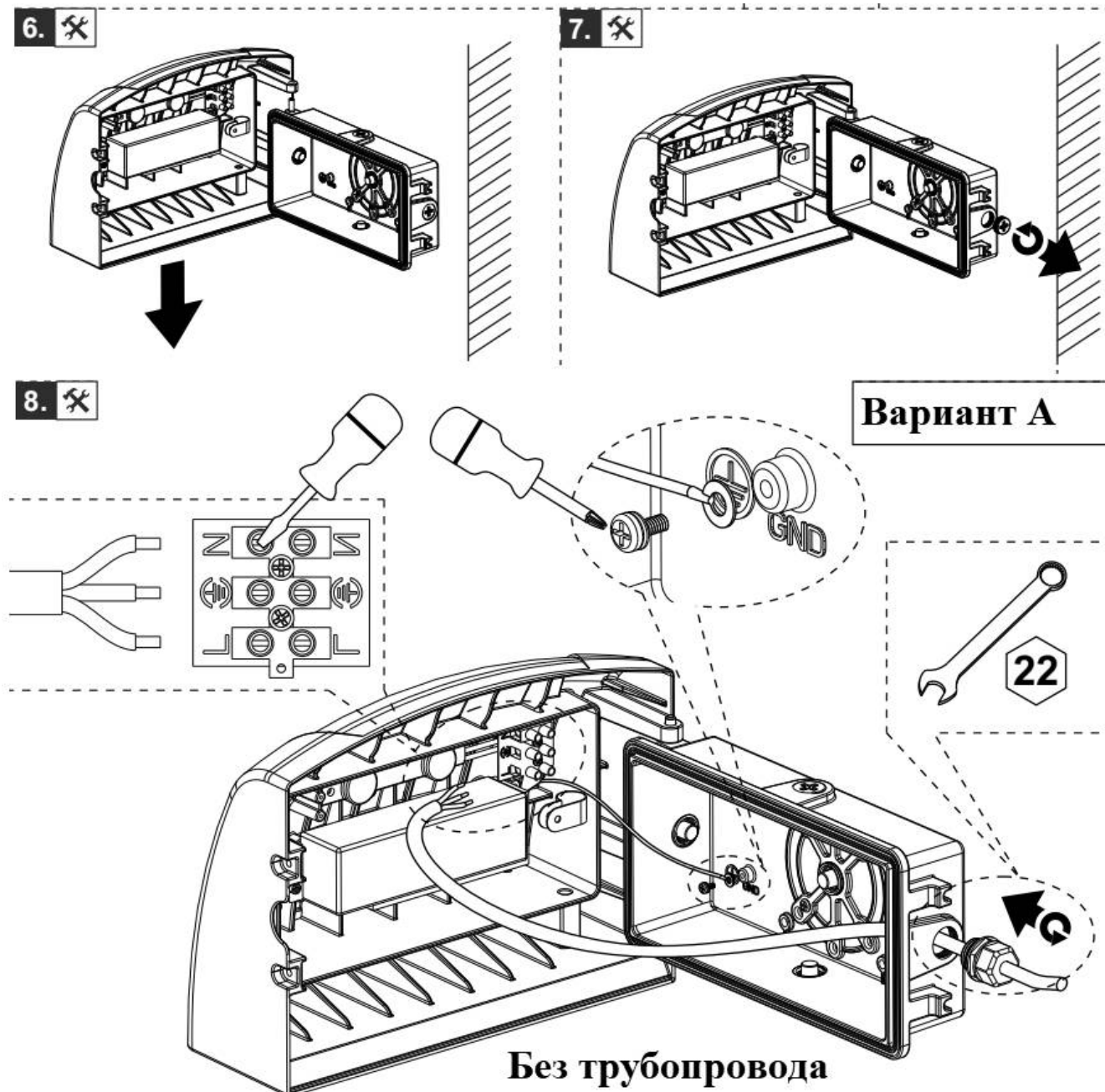
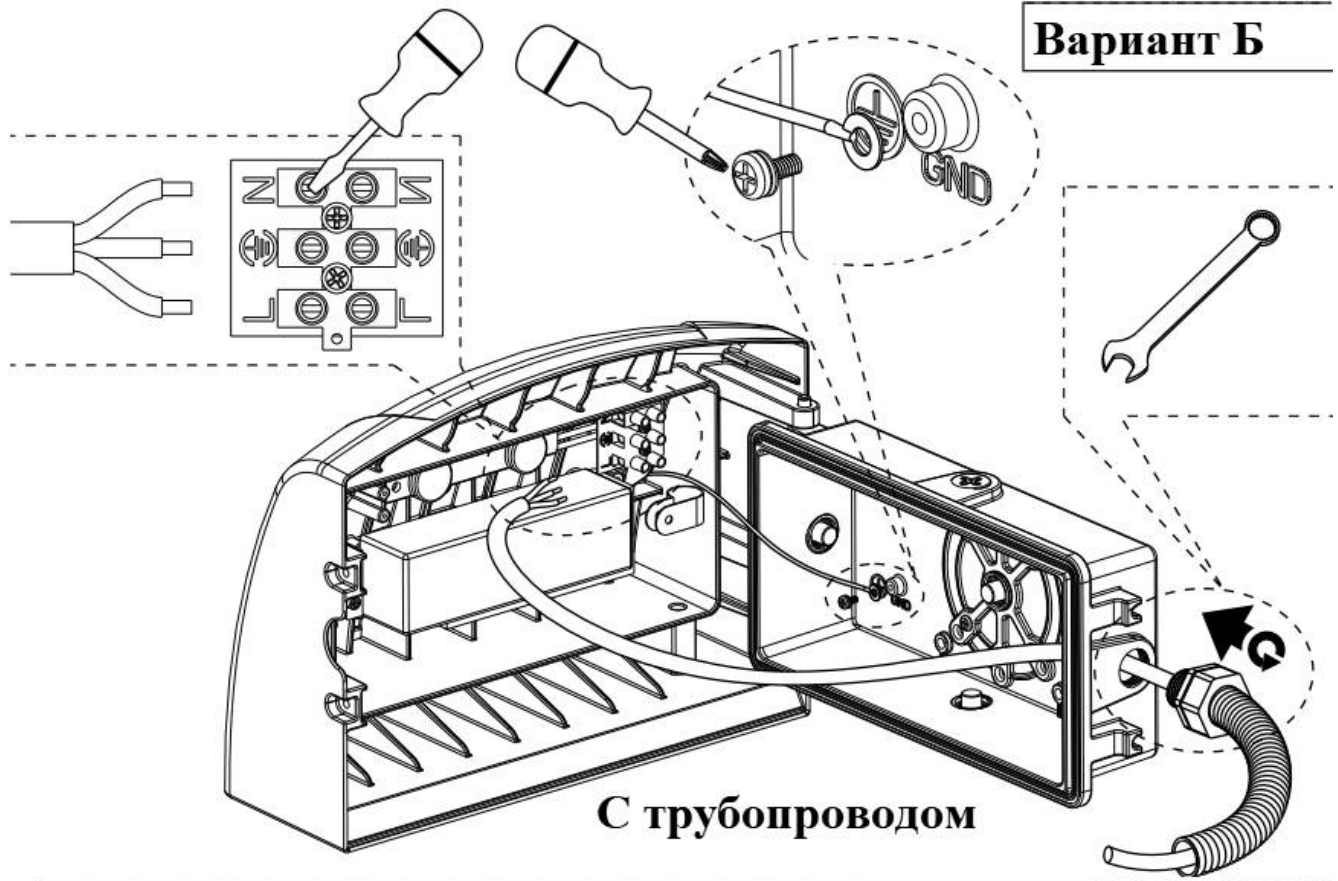
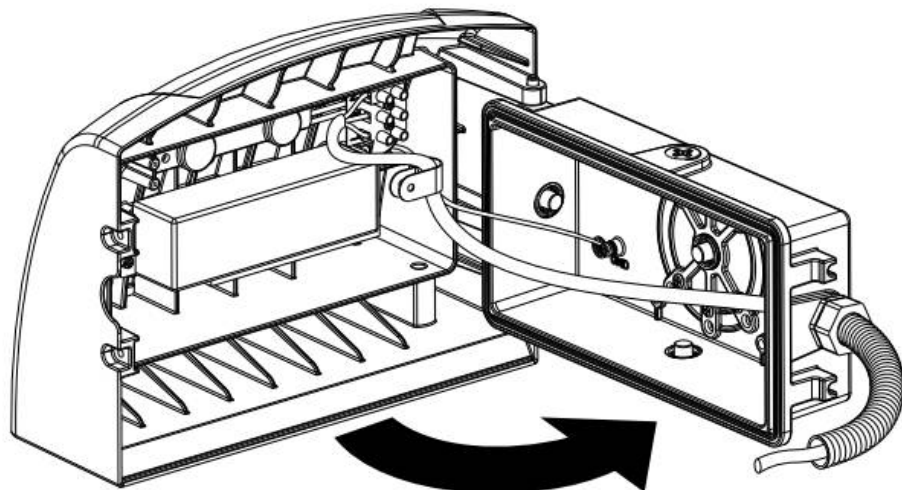


Рисунок 36 - Схема установки светильника 40Вт и 70Вт.

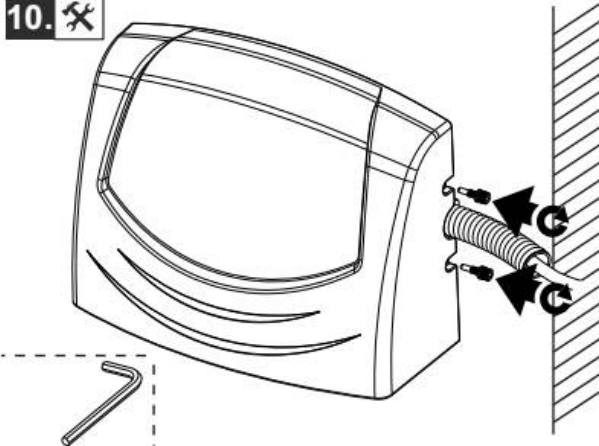
Вариант Б



9. ✕



10. ✕



11. ✕

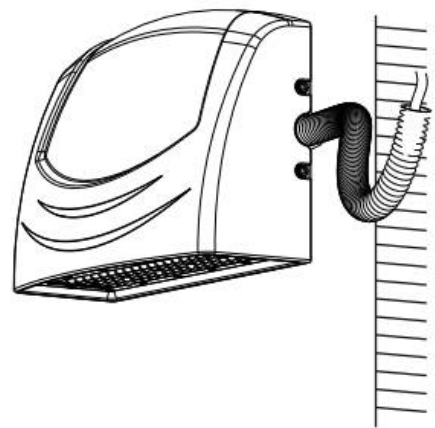


Рисунок 3в - Схема установки светильника 40Вт и 70Вт.

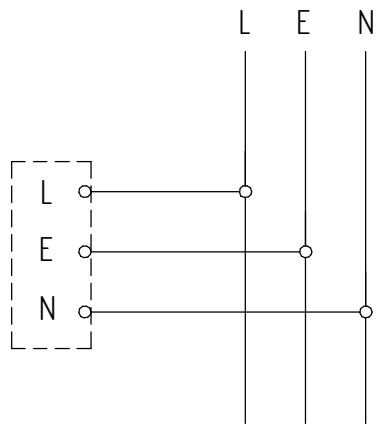


Рисунок 4а - Схема подключения к сети светильника ДБУ01.

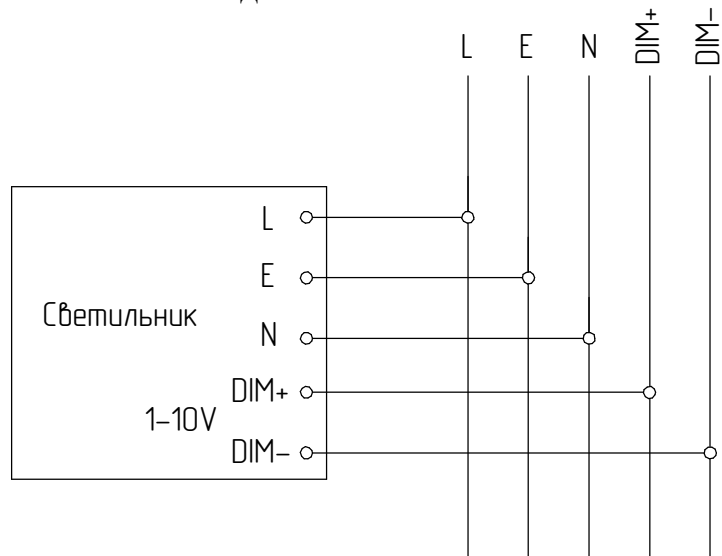


Рисунок 4б - Схема подключения к сети светильника ДБУ01 с управлением по шине 1-10В.

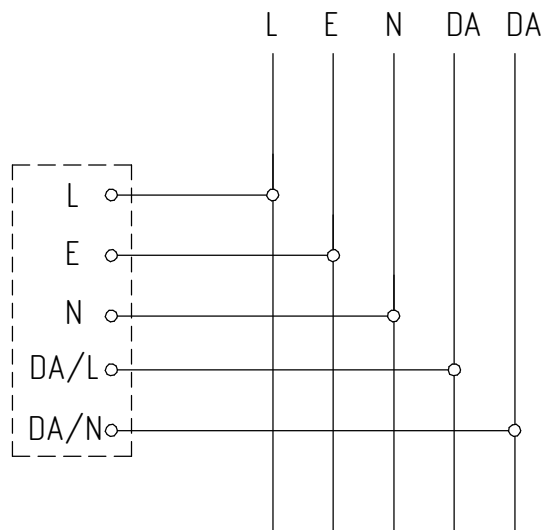


Рисунок 4в - Схема подключения к сети светильника ДБУ01 с управлением по протоколу DALI.