

Светильники ДПО12

1. НАЗНАЧЕНИЕ ИЗДЕЛИЯ

1.1 Светильники серии ДПО12 предназначены для общего освещения общественных зданий, административных, офисных и иных помещений.

1.2 Светильники устанавливаются на опорную поверхность из нормально воспламеняемого материала.

2. ТЕХНИЧЕСКИЕ ХАРАКТЕРИСТИКИ

2.1 Светильники серии ДПО12 рассчитаны для работы в сетях переменного тока с номинальным напряжением 220 В (диапазон рабочих напряжений 198-264 В), частоты 50 Гц (диапазон 50-60 Гц)

2.2 Светильники серии ДПО12 соответствуют климатическому исполнению УХЛ категория размещения 4 по ГОСТ 15150-69.

2.3 Степень защиты светильника (в смонтированном положении) - IP40 по ГОСТ IEC 60598-1-2017.

2.4 Светильники предназначены для эксплуатации в помещениях с содержанием коррозионно-активных агентов для типа атмосферы I по ГОСТ 15150-69 п. 3.14

2.5 Расшифровка условного обозначения светильника:

Первая буква - тип источника света:

«Д» - светодиодный.

Вторая буква - способ установки светильника:

«П» - потолочный.

Третья буква - основное назначение:

«О» - для общественных зданий.

12 - номер серии светильника

76, 56, 45, 38, 30, 25, 19 - номинальная мощность светильника.

Трехзначные цифры, означающие номер модификации, расшифровываются:

Первая цифра - условный габаритный размер светильника:

0 - 600x600 мм;

1 - 300x1200 мм;

2 - 600x1200 мм;

3 - 300x600 мм.

Вторая цифра - тип управления светильником:

0 - драйвер без возможности управления;

1 - драйвер с возможностью управления по протоколу 1-10V;

2 - драйвер с возможностью управления по протоколу DALI;

3 - драйвер с функцией дежурного освещения.

Третья цифра - тип рассеивателя:

1 - с рассеивателем типа "Призма";

3 - с рассеивателем типа "Опал".

2.6 Класс защиты от поражения электрическим током I по ГОСТ 12.2.007.0-75.

2.7 Коэффициент пульсаций светового потока, не более - 5%.

2.8 Условный защитный угол не менее 90° по ГОСТ 34819-2021.

2.9 Неравномерность яркости выходного отверстия $L_{max}:L_{min}$, не более 5:1.

2.10 Мощность светильника в дежурном режиме не менее 20% от номинальной.

2.11 Основные параметры светильников приведены в таблице 1.

2.12 Масса и габаритные размеры светильников приведены в таблице 2.

2.13 Класс светораспределения "П" по ГОСТ 34819-2021.

Таблица 1

Обозначение типа	Коммерческое наименование	Наименование параметра													
		Характеристики светотехнической схемы	Тип кривой силы света*	Кэфф. мощности драйвера, cos	Мощность, Вт	Индекс цветопередачи, Ra, не менее	Световой поток в рабочем режиме, лм*	Цветовая температура, К*	Световая отдача, лм/Вт*	Габаритная яркость, не более, кд/м ² *	Категория по ограничению яркости светильников*	Класс энергоэффективности			
ДПО12-76-201	Prizma 840	Диффузно-рассеивающая	Д	0,98	82	72	9462	4000К	133	6350	3	A++			
ДПО12-56-201	Prizma 840												54	7098	4750
ДПО12-56-101	Prizma 840														
ДПО12-45-001	Prizma 840												45	5944	8200
ДПО12-38-001	Prizma 840														
ДПО12-38-101	Prizma 840												6850		
ДПО12-38-011	Prizma 840													31	4116
ДПО12-38-021	Prizma 840												5700		
ДПО12-38-031	Prizma 840													27	3550
ДПО12-30-021	Prizma 840												18		
ДПО12-30-001	Prizma 840													72	9177
ДПО12-25-001	Prizma 840												54		
ДПО12-19-301	Prizma 840													6883	3950
ДПО12-76-203	Opal 840												45		
ДПО12-56-203	Opal 840													36	4588
ДПО12-56-103	Opal 840												31		
ДПО12-45-003	Opal 840													129	4588
ДПО12-38-003	Opal 840												5400		
ДПО12-38-103	Opal 840													36	4588
ДПО12-38-013	Opal 840												31		
ДПО12-38-033	Opal 840													27	3442
ДПО12-30-023	Opal 840												18		
ДПО12-30-003	Opal 840														
ДПО12-25-003	Opal 840														
ДПО12-19-303	Opal 840														

Обозначение типа	Коммерческое наименование	Наименование параметра													
		Характеристики светотехнической схемы	Тип кривой силы света*	Кэфф. мощности драйвера, cos	Мощность, Вт	Индекс цветопередачи, Ra, не менее	Световой поток в рабочем режиме, лм*	Цветовая температура, К*	Световая отдача, лм/Вт*	Габаритная яркость, не более, кд/м ² *	Категория по ограничению яркости светильников*	Класс энергоэффективности			
ДПО12-76-201	Prizma 940	Диффузно-рассеивающая	Д	0,98	72	90	8203	4000К	114	5500	3	A+			
ДПО12-56-201	Prizma 940												54	6153	4150
ДПО12-56-101	Prizma 940												54	6153	8900
ДПО12-45-001	Prizma 940												45	5128	7100
ДПО12-38-001	Prizma 940												36	4102	5700
ДПО12-38-101	Prizma 940														5950
ДПО12-38-011	Prizma 940														5700
ДПО12-38-021	Prizma 940												31	3568	4950
ДПО12-38-031	Prizma 940														4950
ДПО12-30-021	Prizma 940												27	3077	4250
ДПО12-30-001	Prizma 940											4250			
ДПО12-25-001	Prizma 940											18	2051	6150	
ДПО12-19-301	Prizma 940													6150	
ДПО12-76-203	Opal 940											72	7956	4550	
ДПО12-56-203	Opal 940													4550	
ДПО12-56-103	Opal 940											54	5967	3400	
ДПО12-45-003	Opal 940													3400	
ДПО12-38-003	Opal 940											45	4972	7350	
ДПО12-38-103	Opal 940													7350	
ДПО12-38-103	Opal 940											36	3978	5850	
ДПО12-38-013	Opal 940													4700	
ДПО12-38-033	Opal 940													4900	
ДПО12-30-023	Opal 940											31	3461	4700	
ДПО12-30-003	Opal 940													4700	
ДПО12-25-003	Opal 940											27	2983	4050	
ДПО12-19-303	Opal 940													4050	
		18	1989	3550											
				3550											
		111		5050											
				5050											
												A+			

*по ГОСТ 34819-2021

Примечания:

- Допустимое отклонение величины потребляемой мощности светильника не превышает 10% по верхней границе номинального значения.
- Допустимое отклонение величины светового потока светильника не превышает 10% по нижней границе номинального значения.
- Допустимое отклонение величины световой отдачи светильника не превышает 20% по нижней границе номинального значения.
- Допустимое отклонение индекса цветопередачи не превышает 3 единицы в сторону уменьшения.

Таблица 2

Обозначение типа	Коммерческое наименование	Размеры, мм, не более					Масса, кг, не более
		L	B	H	A	a	
ДПО12-76-201	Prizma	1195	595	40	480	1040	5,6
ДПО12-56-201	Prizma						5,4
ДПО12-45-201	Prizma	595			300	480	3,3
ДПО12-38-001	Prizma		3,2				
ДПО12-38-101	Prizma	1195	295		216	1040	3,4
ДПО12-56-101	Prizma						
ДПО12-38-011	Prizma	595	595				3,3
ДПО12-38-021	Prizma						
ДПО12-38-031	Prizma						
ДПО12-30-001	Prizma						
ДПО12-25-001	Prizma						
ДПО12-76-203	Opal	1195	40	480	1040	5,6	
ДПО12-56-203	Opal					5,4	
ДПО12-45-003	Opal	595		300	480	3,3	
ДПО12-38-003	Opal					3,2	
ДПО12-38-103	Opal	1195		295	216	1040	3,4
ДПО12-56-103	Opal						
ДПО12-38-013	Opal	595		595			3,2
ДПО12-38-023	Opal						
ДПО12-38-033	Opal						
ДПО12-30-003	Opal						
ДПО12-25-003	Opal						
ДПО12-19-301	Prizma	595	295	216	300	2,5	
ДПО12-19-303	Opal						

2.14 Пусковые токи и длительность импульса источника питания светильника приведены в таблице 3.

Таблица 3

Обозначение типа	Коммерческое наименование	Количество светильников на автоматический выключатель 16 А, тип С, шт.	Пусковой ток I_{peak} , А	Длительность пускового тока Δt , мкс
ДПО12-38-001	Prizma	56	8	28
ДПО12-38-101	Prizma			
ДПО12-38-003	Opal			
ДПО12-38-103	Opal			
ДПО12-30-001	Prizma			
ДПО12-30-003	Opal			
ДПО12-25-001	Prizma			
ДПО12-25-003	Opal			
ДПО12-56-201	Prizma	43	10	25
ДПО12-56-203	Opal			
ДПО12-56-201	Prizma			
ДПО12-56-203	Opal			
ДПО12-19-301	Prizma	80	8	28
ДПО12-19-303	Opal			
ДПО12-38-011	Prizma	58	0,53	-
ДПО12-38-013	Opal			
ДПО12-38-021	Prizma	50	-	-
ДПО12-38-023	Opal			
ДПО12-38-031	Prizma			
ДПО12-38-033	Opal			
ДПО12-76-201	Prizma	26	39	166
ДПО12-76-203	Opal			
ДПО12-45-001	Prizma	43	10	25
ДПО12-45-003	Opal			

3. УСТРОЙСТВО

3.1 Общий вид светильников приведен в приложении А.

3.2 Светильник серии ДПО12, в соответствии с рисунком 1 приложения А, состоит из корпуса со встроенным светодиодным модулем и источником питания поз.1, рассеивателя поз.2, боковой планки поз.3.

4. УКАЗАНИЕ МЕР БЕЗОПАСНОСТИ

4.1 Установку и демонтаж светильника производить только *при отключенном напряжении питающей сети*.

4.2 Светильник должен эксплуатироваться с эффективным заземлением, выполненным в соответствии с действующими правилами монтажа электроустановок.

4.3 По окончании срока службы светильников необходима их замена, при утилизации светильников в соответствии с ГОСТ Р 55102-2012 необходимо разделить детали светильников по видам материала и в установленном порядке сдать в организации "Вторсырья".

5. ПОДГОТОВКА ИЗДЕЛИЯ К РАБОТЕ И ТЕХНИЧЕСКОЕ ОБСЛУЖИВАНИЕ

5.1 Эксплуатация светильника проводится в соответствии с "Правилами технической эксплуатации электроустановок потребителей".

5.2 Распакуйте светильник и проверьте комплектность согласно п. бпаспорта.

5.3 Снимите боковую планку поз.3, отвернув удерживающие ее винты поз.5 (рис. 1).

5.4 Снимите рассеиватель поз.2, выдвинув его со стороны боковой планки.

5.5 Установите проставки пластиковые поз.4 в отверстия возле крепежных мест (рис. 2).

5.6 Пропустив сетевой провод через отверстие в корпусе, закрепите светильник на опорной поверхности при помощи саморезов и шайб (в комплект поставки не входят).

5.7 Подключите сетевой провод к клеммной колодке (схема подключения согласно рисунку 3-5).

5.8 Подключение светильника с функцией управления производить согласно схеме (см. рисунок 4), провода управления подключаются строго с соблюдением полярности, указанной в маркировке.

5.9 Подключение светильника с дежурным режимом производить согласно схеме (см. рисунок 5). Возможны два способа подключения:

1) Пакетным автоматом или выключателем света (см. рисунок 6а). Если выключатель SA1 разомкнут, светильник выключен. Выключатель SA1-замкнут, а выключатель SA2 разомкнут, то светильник работает в дежурном режиме (потребляя 20% электроэнергии по отношению к рабочему). Если оба выключателя SA1 и SA2 замкнуты, то светильник работает в обычном режиме.

2) Датчиком движения (см. рисунок 6б). Если в помещении никого нет: датчик разомкнут, светильник работает в дежурном режиме, потребляя всего 20% электроэнергии по отношению к рабочему режиму. В случае появления человека: датчик срабатывает, светильник включается на полную мощность, потребляя 100% электроэнергии. Человек уходит из зоны светильник - опять переключается в дежурный режим.

5.10 Установите рассеиватель и закрепите боковую планку при помощи винтов.

6. КОМПЛЕКТНОСТЬ

6.1 В комплект поставки входят:

1. Светильник - 2 шт.
2. Проставка пластиковая - 8 шт.
3. Ящик упаковочный - 1 шт.
4. Паспорт - 1 шт.

7. СВИДЕТЕЛЬСТВО О ПРИЕМКЕ

7.1 Светильник серии ДПО12 соответствует требованиям ТУ 16-92 ИДЖЦ.676322.011 ТУ и требованиям ТР ТС и ТР ЕАЭС и признан годным к эксплуатации.

Дата выпуска " ____ " _____ 20__ г.

Штамп ОТК
Сертифицировано. Упаковку произвел

8. ТРАНСПОРТИРОВАНИЕ И ХРАНЕНИЕ

8.1 Светильники должны храниться в сухих, проветриваемых помещениях. В воздухе помещений не должно быть кислотных, щелочных и других примесей, вызывающих коррозию.

8.2 Светильники должны транспортироваться автотранспортом, железнодорожным транспортом в крытых вагонах и универсальных контейнерах.

9. ГАРАНТИЙНЫЕ ОБЯЗАТЕЛЬСТВА

9.1 Завод-изготовитель гарантирует нормальную работу светильника в течение **36 месяцев со дня его изготовления, при соблюдении условий эксплуатации, транспортирования и хранения, указаний мер безопасности, установленных в технических условиях и в настоящем паспорте.** Гарантийные обязательства не распространяются на изменение цвета окрашенных и изготовленных из полимерных материалов деталей светильников в процессе эксплуатации.

9.2 Срок службы светильников составляет 10 лет.

9.3 Завод не возмещает ущерб за дефекты:

- появившиеся по истечении гарантийного срока;
- появившиеся во время гарантийного срока в результате нарушения правил эксплуатации, сборки или разборки, небрежного хранения, транспортирования, нарушения норм складирования.

9.4 Одним из обязательных условий признания случая гарантийным является наличие на светильнике идентификационных обозначений по наименованию и дате изготовления, а также паспорта.

9.5 В случае обнаружения неисправности светильника следует его обесточить, демонтировать и обратиться на завод-изготовитель по адресу: Российская Федерация 431890, Республика Мордовия, Ардатовский район, р.п. Тургенево, ул. Заводская 73, АО "Ардатовский светотехнический завод". Код 83431. Тел/ФАКС 21-009, 21-010.

E-mail: [mirsveta @ astz.ru](mailto:mirsveta@astz.ru)

Web. www.astz.ru.

*В связи с постоянными усовершенствованиями светильников, завод-изготовитель оставляет за собой право на изменение их конструктивных особенностей без предварительного уведомления.

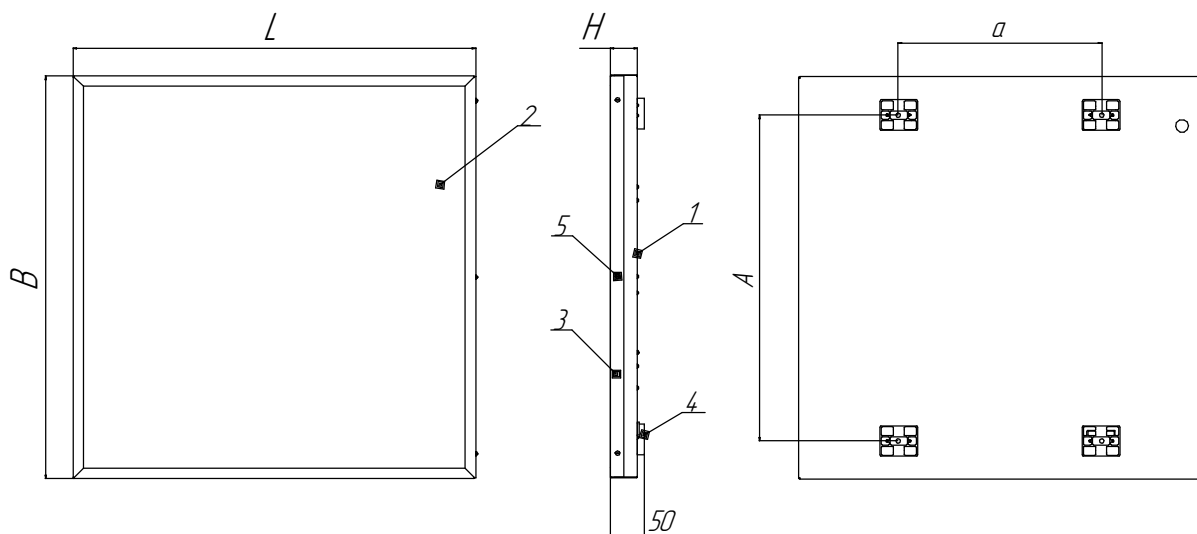


Рисунок 1 - Светильник серии ДПО12

- 1 - корпус со встроенным светодиодным модулем и источником питания,
 2 - рассеиватель, 3 - боковая планка,
 4 - проставка пластиковая, 5 - винт.

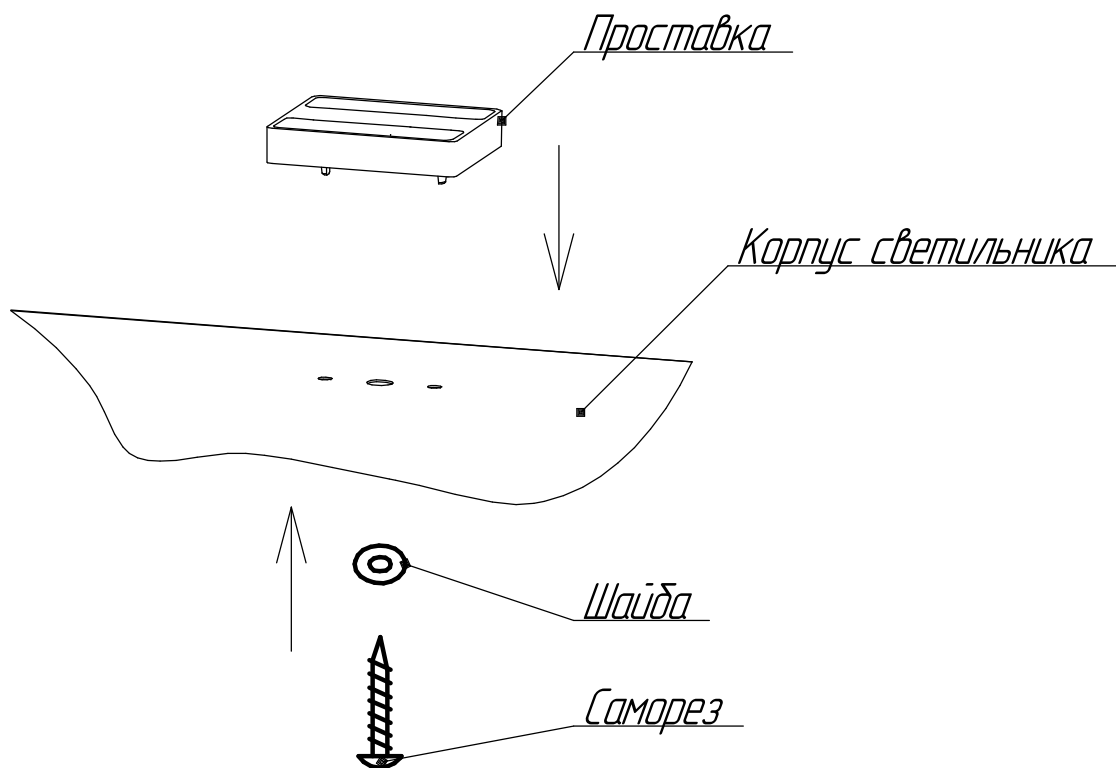


Рисунок 2 - Схема установки проставки пластиковой и крепления светильника.

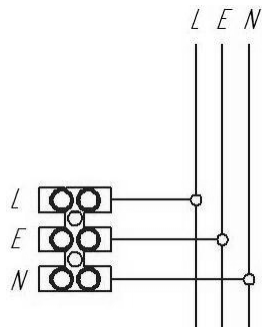
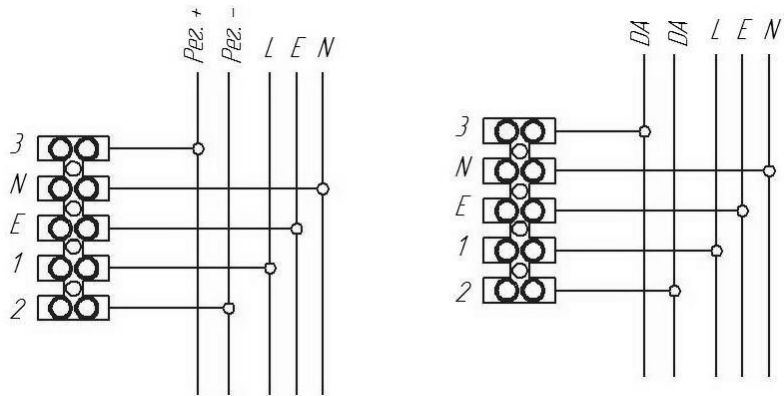
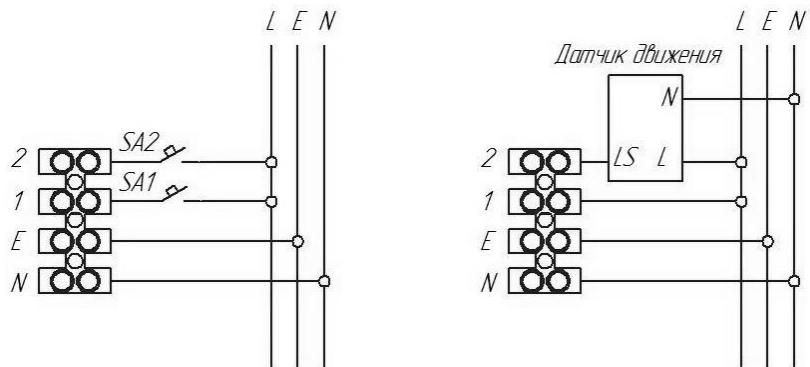


Рисунок 3 - Схема подключения светильника к сети



а) управление по протоколу 1-10В б) управление по протоколу DALI

Рисунок 4 - Схема подключения светильника с управлением к сети



а) с выключателем

б) с датчиком движения

Рисунок 5 - Схема подключения светильника с дежурным режимом к сети

