

## Светильники Серии ДПО11

### 1. НАЗНАЧЕНИЕ ИЗДЕЛИЯ

1.1 Светильники серии ДПО11 предназначены для общего освещения общественных зданий, административных, офисных и иных помещений.

### 2. ТЕХНИЧЕСКИЕ ХАРАКТЕРИСТИКИ

2.1 Светильники ДПО11 рассчитаны для работы в сетях переменного тока с номинальным напряжением 220 В, частоты 50 Гц.

2.2 Светильники соответствуют требованиям безопасности по ГОСТ IEC 60598-1-2013 и требованиям электромагнитной совместимости по ГОСТ IEC 61547-2013, ГОСТ 30804.3.2-2013, ГОСТ 30804.3.3-2013, СТБ EN 55015-2006 и ограничению применения опасных веществ в изделиях электротехники и радиоэлектроники по ТР ЕАЭС 037/2016.

2.3 Светильники ДПО11 соответствуют климатическому исполнению УХЛ категория размещения 4 по ГОСТ 15150-69.

2.4 Предельно допустимая температура окружающей среды  $t_a$ : +1..+40 °С.

2.5 Расшифровка условного обозначения светильника:

Первая буква - тип источника света:

«Д» - светодиодный.

Вторая буква - способ установки светильника:

«П» - потолочный.

Третья буква - основное назначение:

«О» - для общественных зданий.

11 - номер серии светильника.

15, 32, 42 - мощность светильника.

Трехзначные цифры, означающие номер модификации, расшифровываются:

Вторая цифра - система управления освещением:

0 - базовое исполнение;

9 - интеллектуальная самообучающаяся система управления освещением.

Третья цифра - тип рассеивателя:

1 - с рассеивателем типа "колотый лед";

2 - с рассеивателем типа "призма";

3 - с рассеивателем типа "опал".

УХЛ 4 - климатическое исполнение и категория размещения.

2.6 Класс защиты от поражения электрическим током I по ГОСТ 12.2.007.0-75.

2.7 Светильники предназначены для эксплуатации в помещениях с содержанием коррозионно-активных агентов для типа атмосферы I по ГОСТ 15150-69 п. 3.14.

2.8 Неравномерность яркости выходного отверстия  $L_{max}:L_{min}$ , не более 5:1.

2.9 Интеллектуальная система управления освещением включает в себя датчик и источник питания. Датчик сочетает в себе фотоэлемент для постоянного контроля уровня освещенности и пассивный инфракрасный детектор присутствия. Зона действия датчика показана на рисунке 4.

Особенности интеллектуальной системы управления:

-не требуется дополнительной управляющей проводки, программирования и настройки.

-функция самообучения: в течение 60 - 100 часов: изучение окружающих условий (работа световой системы, уровень естественного освещения).

-возможность настройки системы управления светильника через смартфон. Для этого предназначено мобильное приложение Helvar Active+. Приложение доступно для скачивания в сервисах Google Play и AppStore.

2.10 Характеристики светотехнической системы\* - Диффузно-рассеивающая.

2.11 Группа помещений - 3 по ГОСТ 34819-2021.

2.12 Тип кривой силы света - Д (косинусная) по ГОСТ 34819-2021.

2.13 Класс светораспределения - П (прямого света) по ГОСТ 34819-2021

2.14 Основные параметры светильников приведены в таблице 1.

Таблица 1

Обозначение типа	Коммерческое наименование	Наименование параметра								
		Коэффициент мощности, не менее	Потребляемая мощность, Вт	Цветовая температура*, К	Индекс цветопередачи, Ra	Световой поток, лм	Световая отдача, лм/Вт	Габаритная яркость, не более, кд/м <sup>2</sup> *	Класс энергоэффективности	Степень защиты, IP
ДПО11-15-002	Frost 840	0.98	13	4000	>80	1640	126	2240	A++	40
ДПО11-15-003	Frost 840		13		>80	1653	127	1917	A++	
ДПО11-32-001	Frost 840		32		>80	3684	114	5284	A+	
ДПО11-32-002	Frost 840		32		>80	3781	117	5163	A+	
ДПО11-32-003	Frost 840		32		>80	3810	118	4418	A+	
ДПО11-42-001	Frost 840		37		>80	4141	111	5940	A+	
ДПО11-42-003	Frost 840		37		>80	4290	115	4955	A+	
ДПО11-42-093	Frost 840		28		>80	3220	115	3913	A+	

\* по ГОСТ 34819-2021

**Примечания:**

- Допустимое отклонение величины потребляемой мощности светильника не превышает 10% по верхней границе номинального значения.
- Допустимое отклонение величины светового потока светильника не превышает 10% по нижней границе номинального значения.
- Допустимое отклонение величины световой отдачи светильника не превышает 20% по нижней границе номинального значения.
- Допустимое отклонение индекса цветопередачи не превышает 3 единицы в сторону уменьшения.

2.15 Масса и габаритные размеры светильника приведены в таблице 2.

Таблица 2

Тип светильника	Коммерческое наименование	Размеры, мм, не более				Масса, кг, не более
		L	B	H	h	
ДПО11-15-002	Frost 840	595	595	-	77	4,8
ДПО11-15-003	Frost 840	595	595	-	77	4,8
ДПО11-32-001	Frost 840	595	595	-	77	4,8
ДПО11-32-002	Frost 840	595	595	-	77	4,8
ДПО11-32-003	Frost 840	595	595	-	77	4,8
ДПО11-42-001	Frost 840	595	595	-	77	4,8
ДПО11-42-003	Frost 840	595	595	-	77	4,8
ДПО11-42-093	Frost 840	595	595	-	77	4,8

### **3. ОСОБЕННОСТИ СВЕТИЛЬНИКОВ СО СВЕТОДИОДАМИ**

3.1 Низкое потребление электроэнергии. Экономия электроэнергии при замене ламп накаливания составляет до 80%, а люминесцентных ламп - свыше 40%.

3.2 Устойчивость к механическим воздействиям (тряска, вибрация).

3.3 Высокая стабильность светового потока в течение всего срока службы. Различные оттенки белого.

3.4 Не требуют обслуживания во время эксплуатации (например, замена ламп).

### **4. УСТРОЙСТВО**

4.1 Общий вид светильников приведен в приложении А.

4.2 Светильники ДПО11, в соответствии с рисунком 1 приложения А, состоят из корпуса в сборе поз.1, рассеивателя поз.2, замыкающей планки поз. 3.

### **5. УКАЗАНИЕ МЕР БЕЗОПАСНОСТИ**

5.1 УСТАНОВКУ И ДЕМОНТАЖ СВЕТИЛЬНИКА ПРОИЗВОДИТЬ ТОЛЬКО ПРИ ОТКЛЮЧЕННОМ НАПРЯЖЕНИИ ПИТАЮЩЕЙ СЕТИ.

5.2 СВЕТИЛЬНИК ДОЛЖЕН БЫТЬ НАДЕЖНО ЗАЗЕМЛЕН.

5.3 ПО ОКОНЧАНИИ СРОКА СЛУЖБЫ СВЕТИЛЬНИКОВ НЕОБХОДИМА ИХ ЗАМЕНА, ПРИ УТИЛИЗАЦИИ СВЕТИЛЬНИКОВ НЕОБХОДИМО РАЗДЕЛИТЬ ДЕТАЛИ СВЕТИЛЬНИКОВ ПО ВИДАМ МАТЕРИАЛА И В УСТАНОВЛЕННОМ ПОРЯДКЕ СДАТЬ В ОРГАНИЗАЦИИ "ВТОРСЫРЬЯ".

5.4 СВЕТИЛЬНИКИ УСТАНАВЛИВАЮТСЯ НА ОПОРНУЮ ПОВЕРХНОСТЬ ИЗ НЕСГОРАЕМОГО МАТЕРИАЛА.



## 6. ПОДГОТОВКА ИЗДЕЛИЯ К РАБОТЕ И ТЕХНИЧЕСКОЕ ОБСЛУЖИВАНИЕ

6.1 Эксплуатация светильника проводится в соответствии с "Правилами технической эксплуатации электроустановок потребителей".

6.2 Распакуйте светильник и проверьте комплектность согласно паспорта.

6.3 Снимите боковую планку (поз. 3), отвернув удерживающие ее винты (поз. 5). Снимите рассеиватель (поз.2), выдвинув его со стороны боковой планки. Установите проставки пластиковые (поз. 4) в отверстия возле крепежных мест (рисунок 2). Закрепите светильник на опорной поверхности, предварительно разметив точки крепления и пропустив сетевые провода через резиновую заглушку.

6.4 Присоедините сетевые провода к клеммной колодке на корпусе, согласно схеме подключения (см. рисунок 3).

6.5 Для затяжки винтов (поз. 5) использовать шестигранный ключ 2,5 мм.

## 7. КОМПЛЕКТНОСТЬ

7.1 В комплект поставки входит:

- |                          |         |
|--------------------------|---------|
| 1. Светильник            | - 1 шт. |
| 2. Ящик упаковочный      | - 1 шт. |
| 3. Паспорт               | - 1 шт. |
| 4. Проставка пластиковая | - 4 шт. |

## 8. СВИДЕТЕЛЬСТВО О ПРИЕМКЕ

8.1. Светильники типа ДПО11 соответствуют требованиям ТУ 16-92 ИДЖЦ. 676322.011 ТУ и признаны годными к эксплуатации.

Дата выпуска" \_\_\_\_\_ " \_\_\_\_\_ 202 г.

Штамп ОТК \_\_\_\_\_ Упаковку произвел

Сертифицировано.

## 9. ТРАНСПОРТИРОВАНИЕ И ХРАНЕНИЕ

9.1 Светильники должны храниться в сухих, проветриваемых помещениях. В воздухе помещений не должно быть кислотных, щелочных и других примесей, вызывающих коррозию.

9.2. Светильники должны транспортироваться автотранспортом, железнодорожным транспортом в крытых вагонах и универсальных контейнерах.

## 10. ГАРАНТИЙНЫЕ ОБЯЗАТЕЛЬСТВА

10.1 Завод-изготовитель гарантирует нормальную работу светильника в **течении 36 месяцев** со дня его изготовления, при соблюдении условий эксплуатации, транспортирования и хранения, установленных в технических условиях и в настоящем паспорте. Гарантийные обязательства не распространяются на изменение цвета окрашенных и изготовленных из полимерных материалов деталей светильников в процессе эксплуатации.

10.2 Срок сохраняемости светильников до ввода в эксплуатацию не более 1 года.

10.3 Срок службы светильников составляет 10 лет.

10.4 Завод не возмещает ущерб за дефекты:

- появившиеся по истечении гарантийного срока;
- появившиеся во время гарантийного срока в результате нарушения правил эксплуатации, сборки или разборки, небрежного хранения, транспортирования, нарушения норм складирования.

10.5 Одним из обязательных условий признания случая гарантийным является наличие на светильнике идентификационных обозначений по наименованию и дате изготовления, а также паспорта.

10.6 В случае обнаружения неисправности светильника следует его обесточить, демонтировать и обратиться на завод-изготовитель по адресу: Российская Федерация 431890, Республика Мордовия, Ардатовский район, р.п. Тургенево, ул. Заводская 73, АО "Ардатовский светотехнический завод".

Код 83431. Тел/ФАКС 21-009, 21-010.

E-mail: [mirsveta@astz.ru](mailto:mirsveta@astz.ru) Web. [www.astz.ru](http://www.astz.ru)

\*В связи с постоянными усовершенствованиями светильников, завод-изготовитель оставляет за собой право на изменение их конструктивных особенностей без предварительного уведомления.

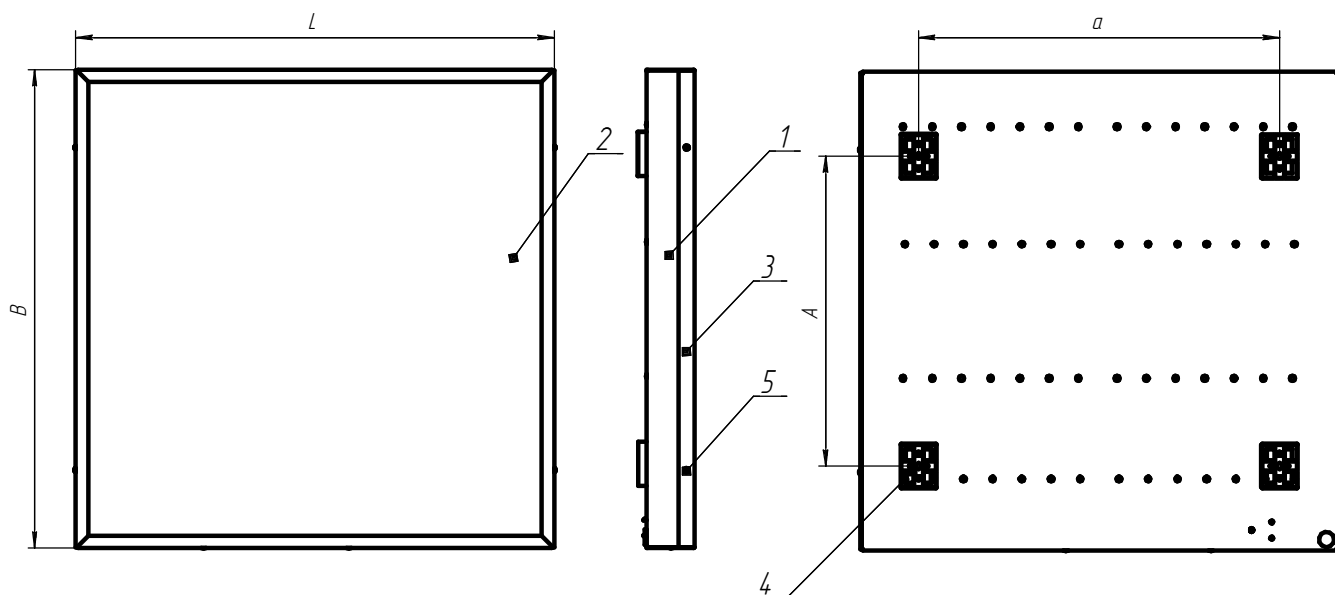


Рисунок 1.1 - Общий вид светильника ДПО11  
 1 - корпус, 2 - рассеиватель, 3 - планка замыкающая, 4 - проставка  
 пластиковая, 5 - винт М4

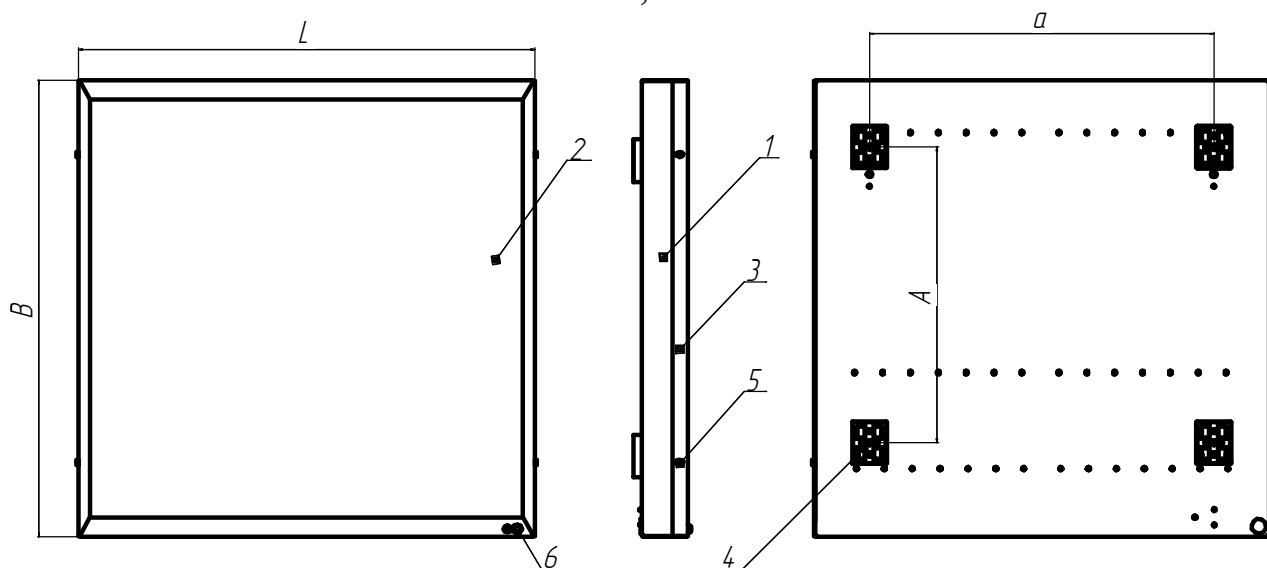


Рисунок 1.2 - Общий вид светильника ДПО11-42-093  
 1 - корпус, 2 - рассеиватель, 3 - планка замыкающая, 4 - проставка  
 пластиковая, 5 - винт М4, 6 - датчик.

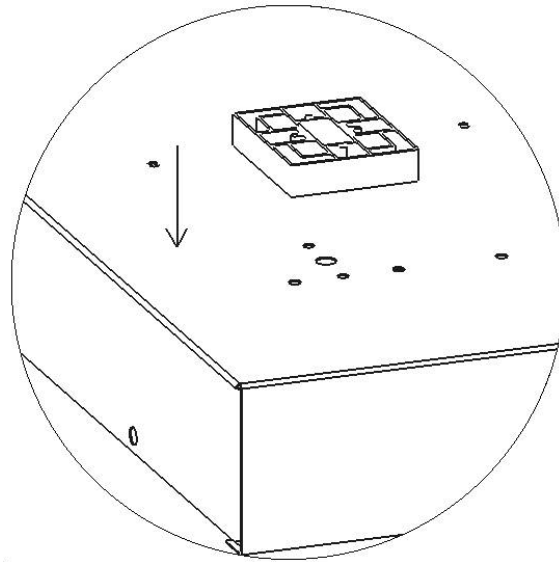


Рисунок 2 - Схема установки проставки  
пластиковой

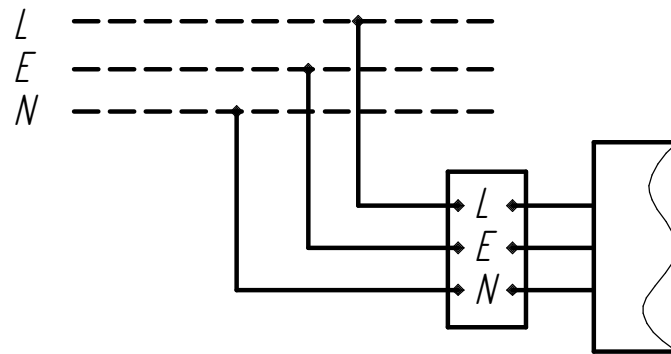


Рисунок 3 - Схема подключения светильника к сети

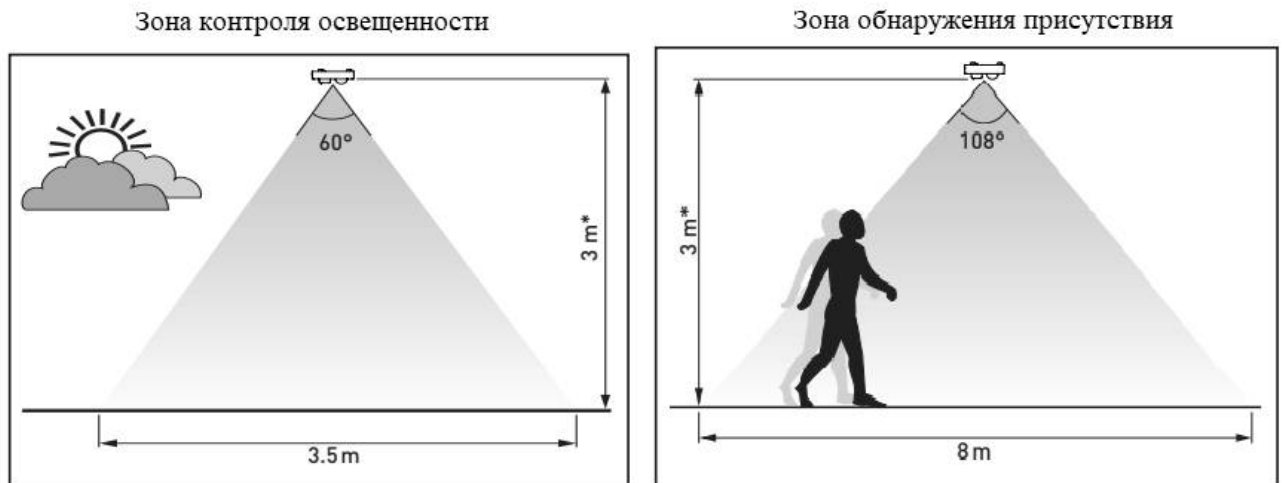


Рисунок 4 - Зона действия датчика