



СДЕЛАНО  
В РОССИИ

ПАСПОРТ



**Светильники серии  
ГСП/ЖСП05НВ, ГСП/ЖСП05НВF, ГСП/ЖСП05НВ EL, ГСП/ЖСП05НВF EL  
ГСП05НВEL.**

**НАЗНАЧЕНИЕ**

1.1 Светильники серии предназначены для общего освещения производственных зданий.

**2. ТЕХНИЧЕСКИЕ ХАРАКТЕРИСТИКИ.**

2.1 Светильники рассчитаны для работы с металлогалогенными и натриевыми лампами высокого давления с цоколем E40 мощностью 250,400 Вт. (см. табл. 1) в сетях переменного тока с номинальным напряжением 220В±10В, частоты 50Гц.

2.2 Светильники соответствуют климатическому исполнению У, категория размещения 3 по ГОСТ15150-69.

Степень защиты для светильников :

ГСП/ЖСП05-250,400-702,722 -корпус IP53, отражатель IP20.

ГСП/ЖСП05-250,400-732,742 -IP65

Условные обозначения:

НВ-базовое исполнение

НВF-со стабилизатором выравнивания давления

EL-с дополнительной лампой накаливания для работы от сети аварийного электроснабжения 220В±10Вт.

2.3 Расшифровка модификаций:

Первая цифра :

7 - с литым алюминиевым корпусом, с встроенным ПРА.

Вторая цифра:

0 - отражатель открытый

2 - с защитной решеткой

3 - с защитным стеклом

4 - с защитным стеклом и решеткой.

Третья цифра :

2-отражатель без вентиляционных отверстий.

2.4 Монтаж на крюк, трос, монтажный профиль, трубу G3/4-В.

2.5 Защитный угол не менее 15°.

2.6 Коэффициент мощности светильников не менее 0,9.

2.7 Основные технические характеристики приведены в таблице 1.

2.8 Класс светораспределения «П»- по ГОСТ 34819-2021.

2.9 Расчетное количество цветных металлов, содержащихся в светильниках приведено в таблице 2.

2.10 Класс защиты светильника от поражения электрическим током 1 по ГОСТ 12.2.007.0-75.

2.11 Устройство, рисунки общего вида, схемы электрические соединений приведены в приложениях А и Б.

2.12 Комплектация светильников указана в таблице 3.

Таблица 1

Тип светильника	КПД %, не менее	Рис.	Размеры, мм, не более		Рекомендуемые типы ламп, мощность, Вт	Тип аппарата	Масса, кг, не более			
			Н	Д						
ГСП/ЖСП05-250-702 У3 НВ	78	1	550	369	Hqi-E/P 250/D (OSRAM)	NaHJ250.003 (179743) 220V (VS)	6,9			
ГСП/ЖСП05-250-722 У3 НВ	76	2	580				7,2			
ГСП/ЖСП05-250-732 У3 НВ	70	3	550				7,9			
ГСП/ЖСП05-250-742 У3 НВ	65	4	580				8,2			
ГСП/ЖСП05-250-702 У3 НВF	78	5	550				6,9			
ГСП05-250-702 У3 НВ EL	76	5	580				7,2			
ГСП/ЖСП05-250-722 У3 НВF	70	5	550				7,9			
ГСП/ЖСП05-250-732 У3 НВF	65	5	580				8,2			
ГСП/ЖСП05-250-702 У3 НВ EL	78	6	550				6,9			
ГСП/ЖСП05-250-722 У3 НВ EL	76	7	580				7,2			
ГСП/ЖСП05-250-732 У3 НВ EL	70	8	550				7,9			
ГСП15-250-732 У3 НВ EL	65	9	580				8,2			
ГСП/ЖСП05-250-742 У3 НВ EL	78	10	550				6,9			
ГСП/ЖСП05-250-722 У3НВF EL	76	10	580				7,2			
ГСП/ЖСП05-250-732 У3 НВF EL	70	10	550				7,9			
ГСП/ЖСП05-250-742 У3 НВF EL	65	10	580				8,2			
ГСП/ЖСП05-400-702 У3 НВ	78	1	600				471	NAV-E400 (OSRAM)	NaHJ400.006(179740) 220V (VS)	8,0
ГСП/ЖСП05-400-722 У3 НВ	71	2	630							8,7
ГСП/ЖСП05-400-732 У3 НВ	68	3	600							11,2
ГСП/ЖСП05-400-742 У3 НВ	63	4	630							11,8
ГСП/ЖСП05-400-702 У3 НВF	78	5	600	8,0						
ГСП/ЖСП05-400-722 У3 НВF	71	5	630	8,7						
ГСП/ЖСП05-400-732 У3 НВF	68	5	600	11,2						
ГСП/ЖСП05-400-742 У3 НВF	63	5	630	11,8						
ГСП/ЖСП05-400-702 У3 НВ EL	78	6	600	8,0						
ГСП05-400-702 У3 НВ EL	71	7	630	8,7						
ГСП/ЖСП05-400-702 У3 НВ EL	68	8	600	11,2						
ГСП05-400-702 У3 НВ EL	63	9	630	11,8						
ГСП/ЖСП05-400-742 У3 НВ EL	63	9	630	11,8						
ГСП/ЖСП05-400-702 У3 НВF EL	78	10	600	8,0						
ГСП/ЖСП05-400-722 У3 НВF EL	71	10	630	8,7						
ГСП/ЖСП05-400-732 У3 НВF EL	68	10	600	11,2						
ГСП/ЖСП05-400-742 У3 НВF EL	63	10	630	11,8						

**ВНИМАНИЕ ПОТРЕБИТЕЛЯ!** При комплектации светильников лампами, номинальный ток лампы должен соответствовать номинальному току аппарата.

Таблица 2

Тип светильника	Алюминий ADIM, г, не менее	Сплав алюминиевый AK5M2, кг, не менее	Латунь, г, не менее	Медь, г, не менее
ГСП/ЖСП05-250 НВ ГСП/ЖСП05-250 НВF ГСП/ЖСП05-250 НВ EL ГСП05-250 НВ EL ГСП/ЖСП05-250 НВF EL	470	2,8	26,3	450
ГСП/ЖСП05-400 НВ ГСП/ЖСП05-400 НВF ГСП/ЖСП05-400НВ EL ГСП05-400 НВ EL ГСП/ЖСП05-400НВF EL	770			610

### 3. КОМПЛЕКТНОСТЬ

Светильник комплектуется согласно таблицы 3.

Таблица 3

Наименование	Исполнение			
	ГСП/ЖСП05-250, 400-702НВ	ГСП/ЖСП05-250, 400-722НВ	ГСП/ЖСП05-250, 400-732НВ	ГСП/ЖСП05-250, 400-742НВ
Корпус в сборе	1	1	1	1
Отражатель	1	1	1	1
Решетка в сборе	-	1	-	1
Стекло в сборе	-	-	1	1

Продолжение таблицы 3

Наименование	Исполнение			
	ГСП/ЖСП05-250, 400-702НВ EL	ГСП/ЖСП05-250, 400-722НВ EL	ГСП/ЖСП05-250, 400-732НВ EL	ГСП/ЖСП05-250, 400-742НВ EL
Корпус в сборе	1	1	1	1
Отражатель	1	1	1	1
Решетка в сборе	-	1	-	1
Стекло в сборе	-	-	1	1
Патрон в сборе	1	1	1	1

Примечания: 1. Каждая упаковка корпусов в сборе комплектуется паспортом.

2. Лампы в комплект поставки не входят.

3. Корпуса в сборе, отражатели, держатели ламп, защитные решетки, стекла в сборе поставляются в отдельных упаковках.

4. Для аварийного освещения рекомендуется применять лампу HALOLUX CERAM ECO150W (Osram), код изделия 4008321393869; HAL-T32-150W-CL (PHILIPS)

### 4. УСТРОЙСТВО

4.1 Светильники состоят из: корпуса в сборе (поз.1., рис.1-4 см. приложение А, рис.7-10 см. приложение Б), в котором крепится керамический патрон, отражателя (поз. 2., рис. 1-4 см. приложение А, рис.7-10 см. приложение Б), решетки защитной (поз.3, рис.2,8), защитного стекла (поз.4, рис. 3,9), защитного стекла и решетки защитной одновременно (поз.5, рис 4,10), патрона в сборе (поз.11, рис.7-10)

### 5. УКАЗАНИЕ МЕР БЕЗОПАСНОСТИ

5.1 Подключение светильника к сети, ремонт и обслуживание производить только при отключенном напряжении сети.

5.2 Не включать светильник без надежного заземления !

5.3 ОСТОРОЖНО! Лампы содержат ртуть. Вышедшие из строя лампы подлежат утилизации и обезвреживанию в местах, определенных администрациями районов.

5.4 Эксплуатация светильников производится в соответствии с "Правилами технической эксплуатации электроустановок потребителей"

### 6. ПОДГОТОВКА ИЗДЕЛИЯ К РАБОТЕ И УСТАНОВКА

6.1 Распакуйте светильник и проверьте комплектность

## 6.2 Светильники модификации: 702 (Рисунок 1) Приложение А

6.2.1 Соедините корпус с отражателем, затяните винты

6.2.2 Вверните лампу в патрон

6.2.3 Установите светильник в рабочее положение (на крюк, трос, монтажный профиль или трубу 3/4-В)

6.2.4 Откройте корпус в сборе поз.1, предварительно открутив винты специальные М6 поз.13

6.2.5 Ослабьте гайку сальникового ввода поз.11 и введите в его отверстие сетевой кабель, протянув его внутрь корпуса в сборе

6.2.6 Присоедините кабель к заземляющему зажиму и к сетевой клеммной колодке

6.2.7 Затяните до упора гайку сальникового ввода поз.11, закройте корпус в сборе и затяните специальные винты поз.13

## 6.3 Светильники модификаций: 722 (Рисунок 2) Приложение А

6.3.1 См. пункты 6.1, 6.2.1, 6.2.2

6.3.2 Заведите скобы решетки защитной за буртик отражателя и затяните винт специальный поз.7

6.3.3 См. пункты 6.2.3-6.2.7

## 6.4 Светильник модификаций : 732 (Рисунок 3) Приложение А

6.4.1 См. пункты 6.1, 6.2.1, 6.2.2

6.4.2 Закрепите защитное стекло к отражателю при помощи замков поз.8

6.4.3 Закрепите тросик защитного стекла к корпусу светильника винтом М6

6.4.4 См. пункты 6.2.3-6.2.7

## 6.5 Светильники модификаций: 742 (Рисунок 4) Приложение А

6.5.1 См. пункты 6.1, 6.2.1, 6.2.2, 6.4.2, 6.4.3, 6.3.2

6.5.2 См. пункты 6.2.3-6.2.7

## 6.6 Светильники модификаций:702EL (Рисунок 6) Приложение Б

6.6.1 Распакуйте светильник и проверьте комплектность.

6.6.2 В нижней части корпуса в сборе отверните 2 винта на 5 оборотов, винт рядом с проводом выверните совсем.

6.6.3 Соедините корпус с отражателем, предварительно выведя 2 провода через одно любое байонетное отверстие, поверните отражатель по часовой стрелке до упора, затяните 2 винта до упора, присоедините 2 провода к патрону в сборе и закрепите патрон в сборе третьим винтом.

6.6.4 Вверните лампу основного освещения в патрон.

6.6.5 Вверните лампу аварийного освещения в патрон.

6.6.6 См. пункты 6.2.3-6.2.5

6.6.7 Ослабьте гайку сальникового ввода поз.12 и введите в его отверстие кабель аварийной сети, протянув его внутрь корпуса в сборе

6.6.8 Присоедините концы кабеля аварийной сети к контактным зажимам L' и N' см. рисунок 12

6.6.9 Затяните до упора гайки сальниковых вводов поз.11 и 12, закройте корпус в сборе и затяните специальные винты поз.13

## 6.7 Светильники модификаций:722EL (Рисунок 7) Приложение Б

6.7.1 См. пункты 6.6.1-6.6.5

6.7.2 Заведите скобы сетки защитной за буртик отражателя и затяните винт специальный М4 поз.7

6.7.3 См. пункты 6.2.3-6.2.5

6.7.4 См. пункты 6.6.7-6.6.9

## 6.8 Светильники модификаций :732EL (Рисунок 8) Приложение Б

6.8.1 См. пункты 6.6.1-6.6.5

6.8.2 Вверните лампу основного освещения в патрон.

6.8.3 Вверните лампу аварийного освещения в патрон.

6.8.4 Закрепите стекло защитное поз.4 к отражателю поз.2 с помощью замков поз.8

6.8.5 См. пункты 6.2.3-6.2.5



светильников в процессе эксплуатации. Одним из обязательных условий признания случая гарантийным является наличие на светильнике идентификационных обозначений по наименованию и дате изготовления, а также паспорта.

10.4 В случае обнаружения неисправности светильника следует обесточить, демонтировать светильник и обратиться на завод-изготовитель по адресу: Российская Федерация 431890, Республика Мордовия, Ардатовский район, пос. Тургенево, ул. Заводская 73, АО "Ардатовский светотехнический завод"

Код 83431. Тел/ФАКС: 21-009, 21-010.

E-mail: [mirsveta@astz.ru](mailto:mirsveta@astz.ru) Web. [www.astz.ru](http://www.astz.ru)

\* В связи с постоянными усовершенствованиями светильников, завод-изготовитель оставляет за собой право на изменение их конструктивных особенностей без предварительного уведомления.

Установка на крюк,серьгу,трос,  
монтажный профиль,трубу 3/4-В

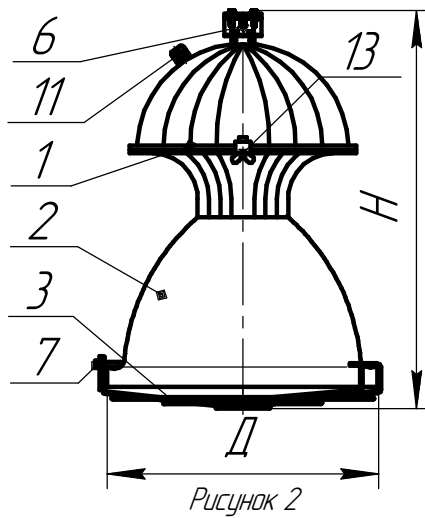
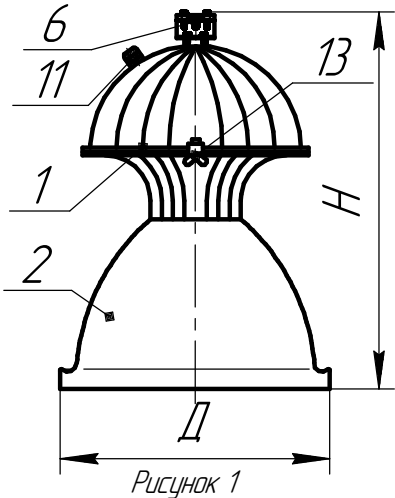
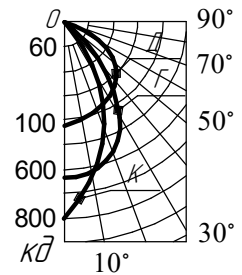
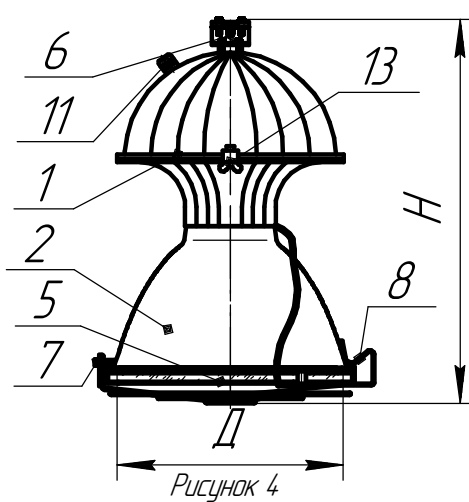
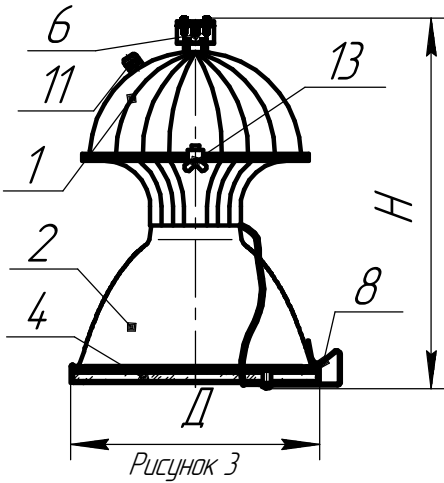
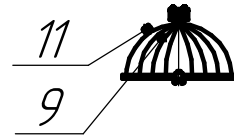


Рисунок 5  
ост. см. рисунки 1-4



1. Корпус в сборе
2. Отражатель
3. Решетка защитная
4. Стекло защитное
5. Стекло защитное с решеткой защитной
6. Узел подвеса
7. Винт специальный М4
8. Замок
9. Стабилизатор выравнивания давления
11. Сальниковый ввод PG13,5 для подключения светильника к рабочей сети
13. Винт специальный М6

Схема электрическая соединений

ИЗУ - импульсное зажигающее устройство

К.К. - клеммная колодка

С - конденсатор

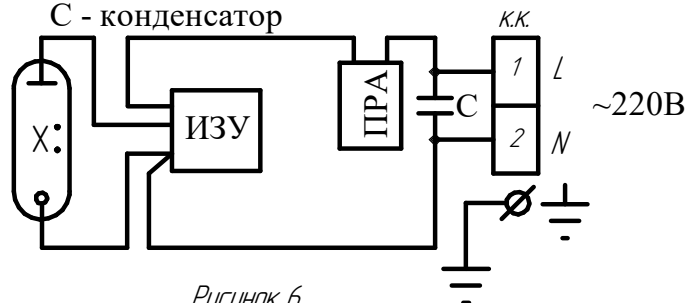
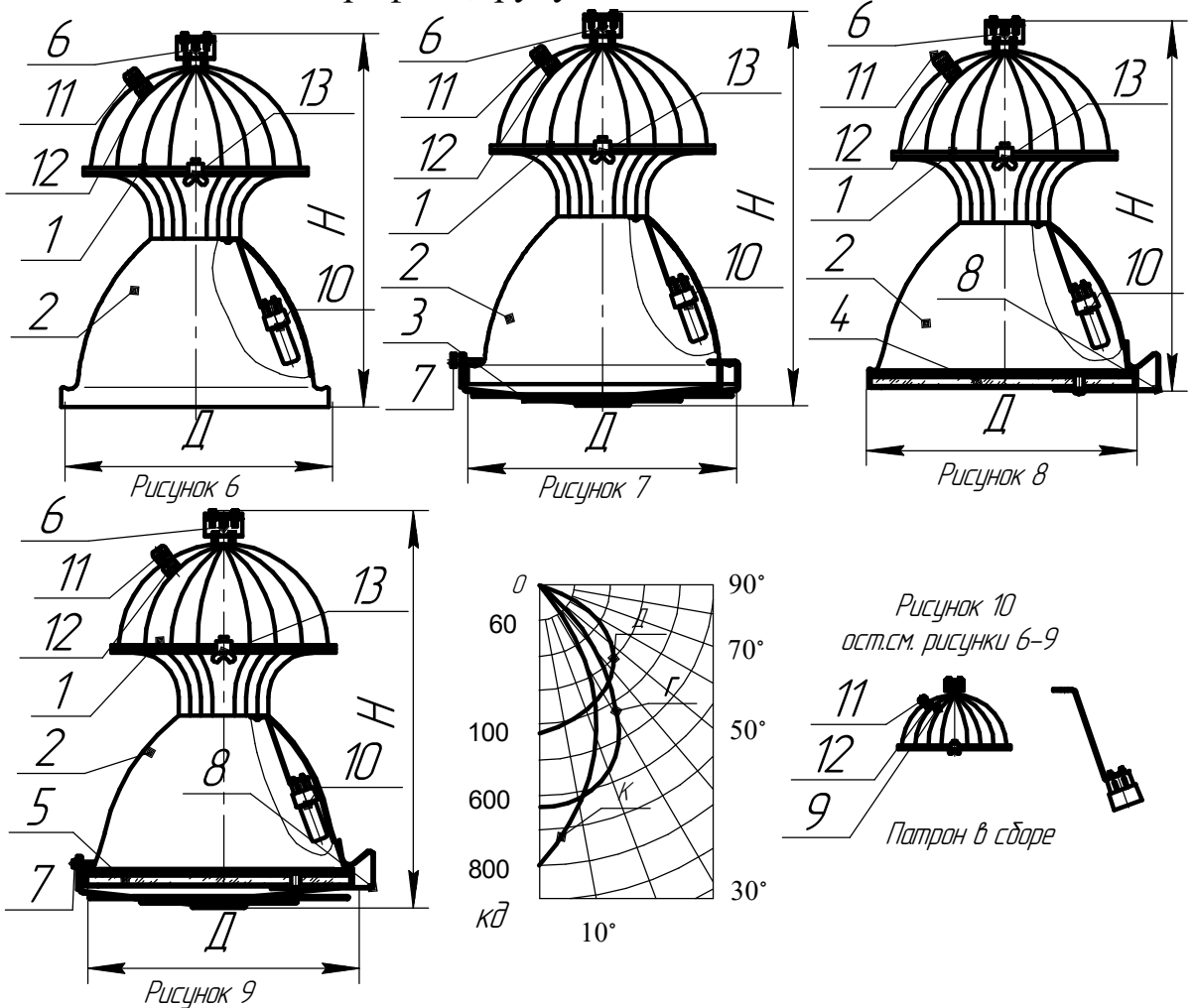


Рисунок 6

Установка на крюк,серьгу,трос,  
монтажный профиль,трубу 3/4-В

Приложение Б



- 1.Корпус в сборе 2.Отражатель 3.Решетка защитная 4.Стекло защитное 5.Стекло защитное с решеткой защитной 6.Узел подвеса 7.Винт специальный М4 8.Замок 9.Стабилизатор выравнивания давления 10.Патрон в сборе 11.Сальниковый ввод PG13,5 для подключения светильника к рабочей сети 12.Сальниковый ввод PG13,5 для подключения светильника к аварийной сети 13.Винт специальный М6

Схема электрическая соединений для модификаций EL (с аварийной лампой)

ИЗУ - импульсное зажигающее устройство

К.К - клеммная колодка

С - конденсатор

