



СДЕЛАНО
В РОССИИ

ПАСПОРТ



Светильники серии ЛЭВО10

1. НАЗНАЧЕНИЕ ИЗДЕЛИЯ

1.1 Светильники серии ЛЭВО10 встраиваемые, предназначены для общего освещения общественных зданий, школ, больниц, офисов, рабочих кабинетов без естественного света с целью борьбы с синдромом "светового голодания". Светильники встраиваются в неветилируемый подвесной потолок видимыми Т-образными профилями. Модуль 600.

2. ТЕХНИЧЕСКИЕ ДАННЫЕ

2.1 Светильники рассчитаны для работы с люминесцентными лампами мощностью 18Вт, 14Вт и лампой ЛЭ15 с раздельным подключением к питающей сети переменного тока с номинальным напряжением $220\text{В} \pm 10\%$ частоты 50Гц.

2.1.1 Нормы и дозы УФ-облучения от эритемных ЛЛ указываются МУ 5046-89 и СНиП 23-05-95. Приведены в таблице 1.

2.1.2. Осевая сила эритемного излучения светильника составляет 22 мэр/ср. Эритемный поток лампы составляет 58 мэр.

Таблица 1

Вид помещения, объект	Продолжительность облучения, ч/сут	Облученность				Доза за сутки			
		Ед. изм.	Min	Max	Рекомендуемая	Ед. изм.	Min	Max	Рекомендуемая
Рабочие помещения промышленных и общественных зданий	8	мэр/м ² мВт/м ²	1,5 9	7,5 45	5 30	мэр ч/м ² Дж/м ²	12 260	60 1300	40 860
Групповые помещения детских учреждений, классы и кабинеты школ, палаты больниц, санаториев	4-6	мэр/м ² мВт/м ²	1,5 9	7,5 45	5 30	мэр ч/м ² Дж/м ²	6-9 130-195	30-45 650-975	20-30 430-650

2.2 Светильники соответствуют климатическим исполнениям УХЛ, категория размещения 4 по ГОСТ 15150-69, степень защиты IP20 по ГОСТ 14254-2015.

2.3 Класс защиты от поражения электрическим током - I по ГОСТ 12.2.007.0-75.

2.4 Основные параметры светильников приведены в таблицах 2 и 3.

Устройство, установка светильников показаны в приложении А (рисунки 1-2), электрические схемы показаны в приложении Б (рисунки 3-4).

Таблица 2

Тип светильника	Тип аппарата	Класс светораспределения по ГОСТ 34819-2021	Тип КСС	КПД%, не менее
ЛЭВО10-3x18/1x15-204	с электромагнитным ПРА	П	Л	60
ЛЭВО10-3x18/1x15-214	с электронный ПРА			
ЛЭВО10-3x14/1x15-214				

Таблица 3

Тип светильника	Рис.	Размеры, мм, не более			Установочные размеры, мм	Масса кг, не более
		L	B	H		
ЛЭВО10-3x18/1x15-204	1	629	595	75	593	4
ЛЭВО10-3x18/1x15-214						3,3
ЛЭВО10-3x14/1x15-214						

2.5 Расшифровка условного обозначения:

Трехзначные числа, означающие номера модификаций, расшифровываются:

Первая цифра: 2 – зеркальная решетка с 7-ю поперечными ламелями.

Вторая цифра: 0 – электромагнитный ПРА;

1 – электронный ПРА;

БАП- светильник с блоком аварийного питания (БАП)

2.6 Мощность светильника с БАП в аварийном режиме не менее 10% от номинала, время работы светильника с БАП в аварийном режиме не менее 1 ч.

2.7 Расчетное количество цветных металлов, содержащихся в светильнике, приведено в таблице 4.

Таблица 4

Тип светильника	Медь, г, не более	Латунь, г, не более	Алюминий (АМГ2), г, не более
ЛЭВО10-3x18/1x15-204	238.52	1.48	500
ЛЭВО10-3x18/1x15-214	132.50		
ЛЭВО10-3x14/1x15-214	128.50	1.48	100

* - Светильники с блоком аварийного питания (БАП) комплектуются по требованию заказчика.

3. КОМПЛЕКТНОСТЬ

3.1 В комплект поставки входит:

1. Светильник – 1 шт.
2. Ящик упаковочный – 1 шт.
3. Паспорт – 1 шт.
4. Лампа (ЛЭ 15) – 1 шт.(по заказу)

Примечание : 1. Лампы мощностью 18Вт и стартеры в комплект поставки не входят.

2. В светильниках с электромагнитным ПРА, лампами мощностью 18 Вт применяются стартера ST151 10ER "OSRAM" или S2 4-22 SIN220-240 WH PHILIPS.

4. УСТРОЙСТВО

4.1 Светильник состоит: из корпуса в сборе поз. 1, в котором размещена электрическая схема; зеркальной решетки поз.2 рисунок 1

4.2 Способ установки светильника на профиль показан на рисунке 2.

5. УКАЗАНИЕ МЕР БЕЗОПАСНОСТИ

5.1 ВСЕ РАБОТЫ ПО МОНТАЖУ СВЕТИЛЬНИКА, РЕМОНТУ, ОЧИСТКЕ ОТ ЗАГРЯЗНЕНИЙ И ПЫЛИ ПРОИЗВОДИТЬ ТОЛЬКО ПРИ ОТКЛЮЧЕННОМ НАПРЯЖЕНИИ ПИТАЮЩЕЙ СЕТИ.

5.2 СВЕТИЛЬНИК ДОЛЖЕН БЫТЬ НАДЕЖНО ЗАЗЕМЛЕН.

5.3 ПРИ ЭКСПЛУАТАЦИИ СВЕТИЛЬНИКОВ СВОЕВРЕМЕННО ЗАМЕНЯТЬ НЕИСПРАВНЫЕ ЛАМПЫ И СТАРТЕРЫ.

5.4 ПРИ УСТАНОВКЕ СВЕТИЛЬНИКА РАССТОЯНИЕ МЕЖДУ ПОВЕРХНОСТЬЮ ИЗ СГОРАЕМОГО МАТЕРИАЛА И ВЕРХНЕЙ ЧАСТЬЮ СВЕТИЛЬНИКА ДОЛЖНО БЫТЬ НЕ МЕНЕЕ 25 ММ.

5.5 ПО ОКОНЧАНИИ СРОКА СЛУЖБЫ СВЕТИЛЬНИКОВ, НЕОБХОДИМА ИХ ЗАМЕНА, ТАК КАК СТАРЕНИЕ ИЗОЛЯЦИИ ПРОВОДОВ ВНУТРЕННЕГО МОНТАЖА СУЩЕСТВЕННО СНИЖАЕТ ЭЛЕКТРОБЕЗОПАСНОСТЬ ИЗДЕЛИЙ. ПРИ УТИЛИЗАЦИИ СВЕТИЛЬНИКОВ НЕОБХОДИМО РАЗДЕЛИТЬ ДЕТАЛИ СВЕТИЛЬНИКОВ ПО ВИДАМ МАТЕРИАЛОВ И В УСТАНОВЛЕННОМ ПОРЯДКЕ СДАТЬ В ОРГАНИЗАЦИИ "ВТОРСЫРЬЯ".

5.6 ОСТОРОЖНО! ЛАМПЫ СОДЕРЖАТ РТУТЬ. ВЫШЕДШИЕ ИЗ СТРОЯ ЛАМПЫ ПОДЛЕЖАТ УТИЛИЗАЦИИ И ОБЕЗВРЕЖИВАНИЮ В МЕСТАХ, ОПРЕДЕЛЕННЫХ АДМИНИСТРАЦИЯМИ РАЙОНОВ.

6. ПОДГОТОВКА ИЗДЕЛИЯ К РАБОТЕ И ТЕХНИЧЕСКОЕ ОБСЛУЖИВАНИЕ

6.1 Распакуйте светильник и убедитесь в наличии комплектующих изделий.

6.2 Снимите решетку поз. 2 рисунок 1 из пазов, расположенных по углам корпуса поз. 1. Решетка повиснет на четырех пружинах, выведите подвесные пружины с одной стороны из пазов скоб корпуса, отсоедините заземляющий провод от корпуса в сборе. Выведите поочередно пружины из пазов скоб корпуса с другой стороны и снимите решетку.

6.3 Пропустите кабель (шнур) питающей сети через заглушку в корпусе, предварительно пробив отверстие в заглушке.

6.4 Установите светильник в проеме потолка.

6.5 Подсоедините провод заземления к заземляющему зажиму.

6.6 Подсоедините светильник к сети. Проверьте надежность заземления.

6.7 Установите лампы и стартеры в патроны.

6.8 Установите решетку поз. 2 рисунок 1 предварительно вставив концы пружин с одной стороны в пазы скоб корпуса и подсоединив заземляющий провод решетки к корпусу в сборе, вставьте концы пружин в пазы скоб корпуса с другой стороны и установите решетку в посадочное место.

6.9. Подключите светильник к питающей сети согласно рис. 10 (рис.11 для светильника с БАП).

6.10 Перед эксплуатацией светильника необходимо произвести процесс форматирования аккумулятора, путем непрерывной зарядки в течение 24 часов с последующей полной разрядкой в результате свечения. Необходимо выполнить три полных цикла.

6.11 Перед эксплуатацией светильника с БАП необходимо произвести процесс форматирования для аккумуляторов (Ni-Cd) , путем непрерывной зарядки в течение 24 часов с последующей полной разрядкой в результате свечения. Необходимо выполнить три полных цикла.

Длительность вхождения в нормальный режим работы после подачи питания от 3 до 24 часов. В случае паузы в питании светильника с полностью заряженным аккумулятором в несколько суток, время необходимое для восстановления заряда при повторном включении — 30-40 минут.

Зарядка аккумулятора осуществляется при подаче напряжения на клемму L.

6.12 Светильник должен проходить проверку работоспособности в аварийном режиме два раза в год.

6.13 Меньшая длительность работы светильника говорит об отказе и необходимости гарантийного или сервисного обслуживания. После 4-х лет эксплуатации возможно снижение длительности работы в аварийном режиме.

6.14 Если светильник не эксплуатировался в течение года, например, был отключен от электросети или находился на хранении, то вышеуказанную процедуру проверки следует провести 3 раза без длительного перерыва. При этом перерыв в питании между циклами должен составлять 3-6 часов. Если при 3-ем отключении питания светильника длительность работы в аварийном режиме не восстановится, то это говорит о неисправности.

6.15 Аккумуляторные батареи рассчитаны на срок непрерывной работы в течение 4-х лет. Они должны быть заменены, если светильник не проходит проверку на длительность работы. Батареи могут эксплуатироваться и более 4-х лет, если они обеспечивают нормативную длительность аварийного режима.

7. СВИДЕТЕЛЬСТВО О ПРЕМКЕ

7.1 Светильник типа ЛЭВО10 соответствует требованиям ТУ 3461-016-05014332-94 и признан годным к эксплуатации. Светильник типа БАП соответствует требованиям ТУ 3461-063-05014337-2016 и ТР ЕАЭС 037/2016. и признаны годными к эксплуатации.

Дата выпуска "___" _____ 20__ г.

Штамп ОТК _____

Сертифицировано.

8. ТРАНСПОРТИРОВАНИЕ И ХРАНЕНИЕ

8.1 Светильники должны храниться в закрытых, сухих, проветриваемых помещениях. В воздухе помещений не должно быть кислотных, щелочных и других примесей, вызывающих коррозию.

8.2 Светильники должны транспортироваться железнодорожным транспортом в крытых вагонах, в универсальных контейнерах и автотранспортом.

9. ГАРАНТИИ ИЗГОТОВИТЕЛЯ

9.1 Завод-изготовитель гарантирует нормальную работу светильника в течении 36 месяцев со дня его изготовления, при соблюдении условий эксплуатации, транспортирования и хранения, установленных в технических условиях и в настоящем паспорте. Гарантийные обязательства не распространяются на изменение цвета окрашенных и изготовленных из полимерных материалов деталей светильников в процессе эксплуатации.

9.2 Гарантийный срок на аккумуляторные батареи блоков аварийного питания составляет 1 год с даты поставки, при условии соблюдения условий эксплуатации, но не более 12 месяцев от даты производства.

9.3 Срок службы светильников составляет 10 лет.

9.4 Завод не возмещает ущерб за дефекты:

- появившиеся по истечении гарантийного срока;
- появившиеся во время гарантийного срока в результате нарушения правил эксплуатации, сборки или разборки, небрежного хранения, транспортирования, нарушения норм складирования, использования ламп и стартеров несоответствующего качества.

9.5 Одним из обязательных условий признания случая гарантийным является наличие на светильнике идентификационных обозначений по наименованию и дате изготовления, а также паспорта.

9.6 В случае обнаружения неисправности светильника следует обесточить, демонтировать светильник и обратиться на завод-изготовитель по адресу: Российская Федерация 431890, Республика Мордовия, Ардатовский район, пос. Тургенево, ул. Заводская 73, АО "Ардатовский светотехнический завод"

Код 83431. Тел/ФАКС: 21-009, 21-010.

E-mail: mirsveta@astz.ru Web. www.astz.ru

*В связи с постоянными усовершенствованиями светильников, завод-изготовитель оставляет за собой право на изменение их конструктивных особенностей без предварительного уведомления.

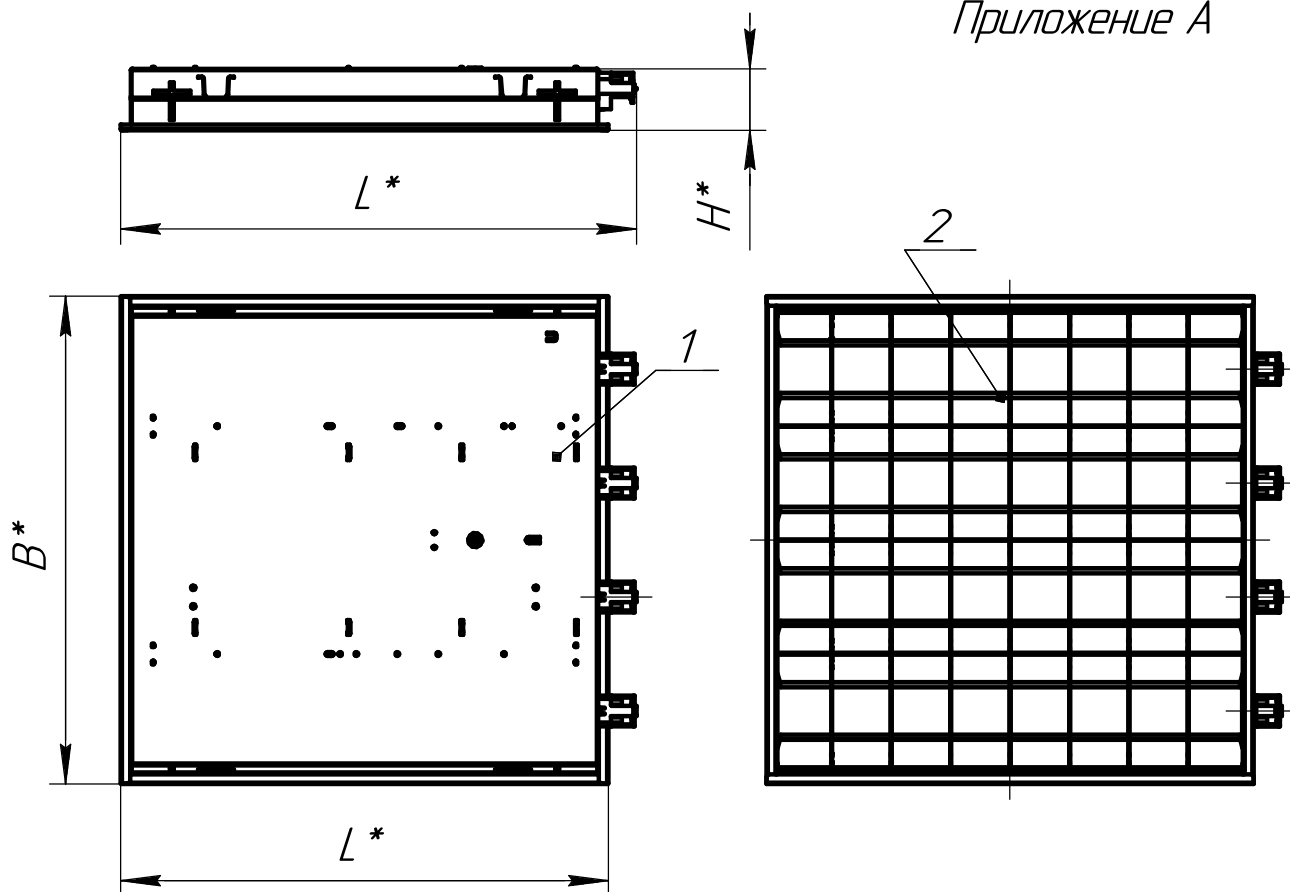


Рисунок 1.1. Корпус в сборе, 2. Решетка зеркальная.

Схема установки светильников 1

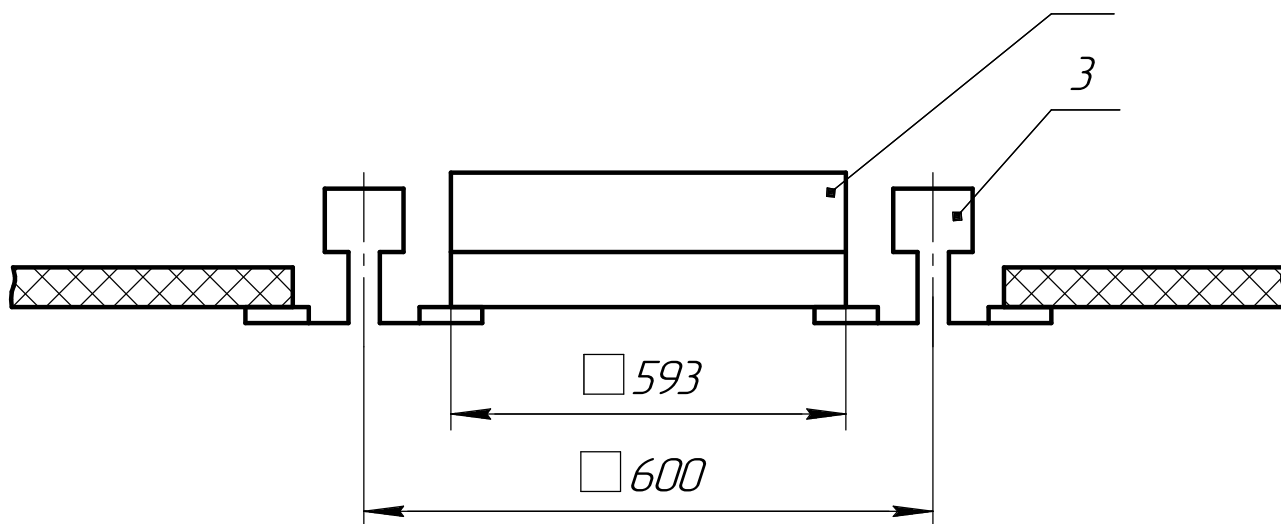


Рисунок 2. 1. Светильник в сборе, 3. Элемент подвесной системы потолка.

Приложение Б

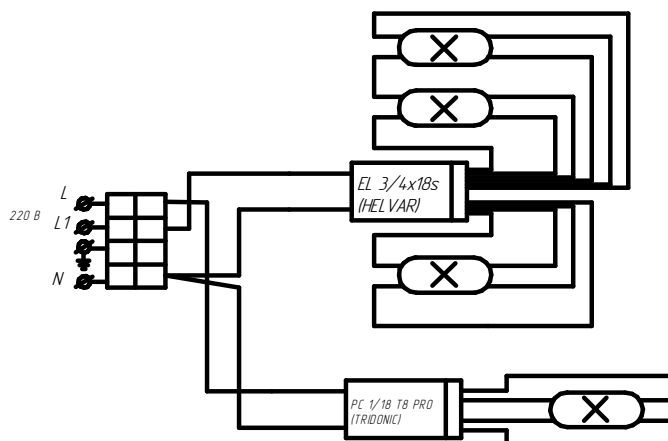


Рисунок 4: Схема электрическая с электронным ПРА четырехлампового светильника

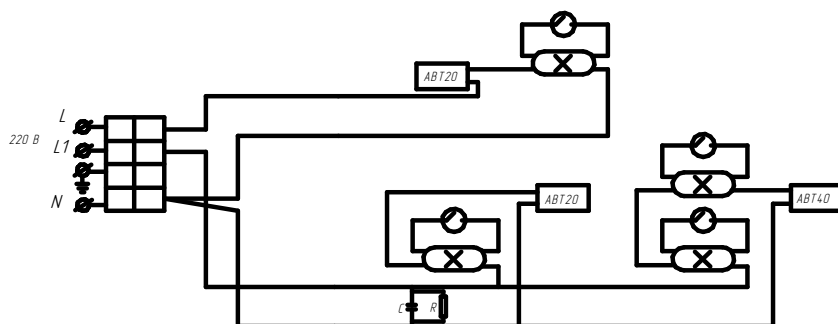


Рисунок 5: Схема электрическая принципиальная с индуктивными аппаратами компенсированная.

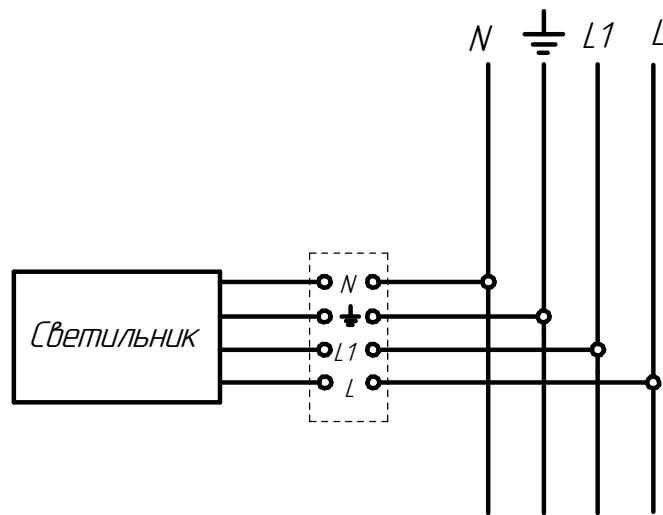


Схема подключения светильника к сети

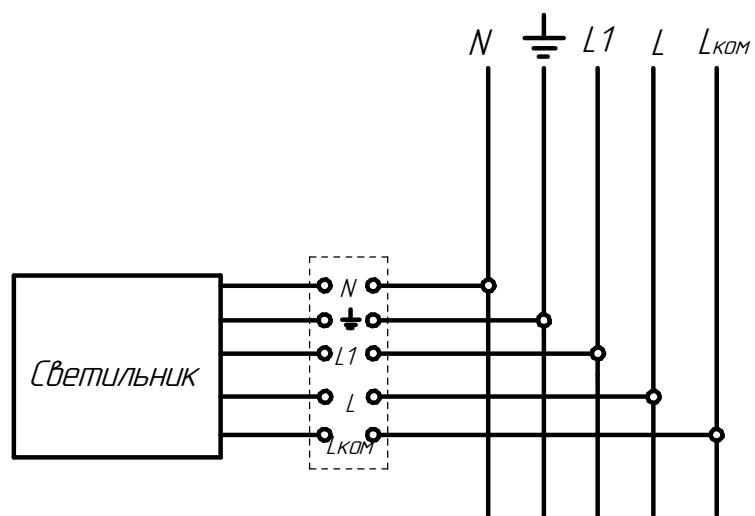


Схема подключения светильника к сети
с БАП

Lком - коммутируемая фаза