



СДЕЛАНО  
В РОССИИ

ПАСПОРТ



EAC

## Светильники серии ДБУ04

### 1. НАЗНАЧЕНИЕ ИЗДЕЛИЯ

1.1. Светильники серии ДБУ04 (далее - светильники) предназначены для наружного, общего и местного освещения общественных, промышленных и муниципальных объектов, в том числе ЖКХ, а именно: освещение входа в подъезды, а также для декоративной подсветки общественных, промышленных и административных объектов.

### 2. ТЕХНИЧЕСКИЕ ХАРАКТЕРИСТИКИ

2.1. Светильники рассчитаны для работы в сетях переменного тока с номинальным напряжением 220 В, частоты 50 Гц. Качество электроэнергии должно соответствовать требованиям ГОСТ 32144-2013.

2.2. Расшифровка условного обозначения светильника:

Первая буква - тип источника света:

"Д"- светодиодный.

Вторая буква - способ установки светильника:

"Б"- настенный.

Третья буква - основное назначение:

"У"- для наружного освещения.

04 - номер серии светильника.

13, 30, 50 - номинальная мощность светильника, Вт.

Трехзначные цифры означающие номер модификации светильника.

Первая цифра - тип КСС светильников:

0 - КСС типа "Г" (60°);

1 - КСС типа "Г" (36°);

2 - КСС типа "К" (15°).

Вторая цифра - тип управления светильниками:

0 - драйвер без управления.

Третья цифра - способ установки светильника:

1 - основание на столб;

2 - скоба;

3 - шип;

4 - основание на опорную поверхность.

2.3. Светильники соответствуют климатическому исполнению У1\* по ГОСТ 15150-69. (\* - с ограничением по температуре окружающего воздуха -40...+50°С)

2.4. Светильники предназначены для эксплуатации в атмосферах типов I и II с содержанием коррозионно-активных агентов по ГОСТ 15150-69 п. 3.14.

2.5. Степень защиты светильников от проникновения пыли и влаги IP66 по ГОСТ IEC 60598-1-2017.

2.6. Индекс цветопередачи Ra(CRI) 80 по ГОСТ 34819-2021.

2.7. Коррелированная цветовая температура 4000 К по ГОСТ 34819-2021.

2.8. Класс светораспределения "П" - прямого света по ГОСТ 34819-2021.

2.9. Светильники соответствуют классу защиты от поражения электрическим током "I" по ГОСТ 12.2.007.0-75.2021.

2.10. Класс энергоэффективности: А+.

2.11. Цвет светильника RAL 7024.

2.12. Основные параметры светильников приведены в таблице 1.

Таблица 1

Тип светильника	Модификация	Тип кривой силы света*	Потребляемая мощность, Вт	Коэффициент мощности	Световой поток, лм	Световая отдача, лм/Вт	
ДБУ04-13-001, ДБУ04-13-002, ДБУ04-13-003, ДБУ04-13-004.	Cherry 840	Г	13	0,84	1188	95	
ДБУ04-13-101, ДБУ04-13-102, ДБУ04-13-103, ДБУ04-13-104.					1220	97	
ДБУ04-13-201, ДБУ04-13-202, ДБУ04-13-203, ДБУ04-13-204.					1260	100	
ДБУ04-30-001, ДБУ04-30-002, ДБУ04-30-003, ДБУ04-30-004.		Г	К	29	0,93	2922	101
ДБУ04-30-101, ДБУ04-30-102, ДБУ04-30-103, ДБУ04-30-104.						2934	102
ДБУ04-30-201, ДБУ04-30-202, ДБУ04-30-203, ДБУ04-30-204.						3009	104
ДБУ04-50-001, ДБУ04-50-002, ДБУ04-50-003, ДБУ04-50-004.		Г	К	49	0,97	4970	102
ДБУ04-50-101, ДБУ04-50-102, ДБУ04-50-103, ДБУ04-50-104.						4997	102
ДБУ04-50-201, ДБУ04-50-202, ДБУ04-50-203, ДБУ04-50-204.						5000	103

\* по ГОСТ 34819-2021

**Примечания:**

- Допустимое отклонение величины потребляемой мощности светильника не превышает 10% по верхней границе номинального значения.
- Допустимое отклонение величины светового потока светильника не превышает 10% по нижней границе номинального значения.
- Допустимое отклонение величины световой отдачи светильника не превышает 20% по нижней границе номинального значения.
- Допустимое отклонение индекса цветопередачи не превышает 3 единицы в сторону уменьшения.

2.13. Масса и габаритные размеры светильника приведены в таблице 2 и на рисунках 1-4.

Таблица 2

Тип светильника	Габариты светильника, мм							Масса, кг
	A	C	L	B	b	H	D	
ДБУ04-13-Х01	-	-	269,3	110	-	136	90	1,3
ДБУ04-30-Х01	-	-	327	150	-	190	90	2,5
ДБУ04-50-Х01	-	-	414	210	-	266	90	4,2
ДБУ04-13-Х02	-	-	566	-	-	356	-	2,5
ДБУ04-30-Х02	-	-	478	-	-	402	-	3,7
ДБУ04-50-Х02	-	-	608	-	-	473	-	5,4
ДБУ04-13-Х03	447	210	237	110	75	136	-	1,3
ДБУ04-30-Х03	560	265	295	150	110	190	-	2,5
ДБУ04-50-Х03	646,5	265	382	210	153,5	266	-	4,2
ДБУ04-13-Х04	-	-	253	100	-	136	-	1,3
ДБУ04-30-Х04	-	-	311	100	-	190	-	2,5
ДБУ04-50-Х04	-	-	398	100	-	266	-	4,2

2.14. Рекомендуемое количество светильников на автоматический выключатель указано в таблице 3.

Таблица 3

Тип светильника	Тип аппарата	Максимальное количество светильников, шт.	Пусковой ток I <sub>р</sub> еак, А	Длительность Δt, мкс
ДБУ04-13	С16	60	8,2	114
ДБУ04-30		8	50	350
ДБУ04-50				

### 3. УСТРОЙСТВО

- 3.1. Общий вид светильника приведен в приложении А.  
 3.2. Светильник, в соответствии с рисунком 1 приложения А.

### 4. УКАЗАНИЕ МЕР БЕЗОПАСНОСТИ

4.1. Установку и демонтаж светильника производить только **при отключенном напряжении питающей сети.**

4.2. По окончании срока службы светильников необходима их замена, при утилизации светильников в соответствии с ГОСТ Р 55102-2012 необходимо разделить детали светильников по видам материала и в установленном порядке сдать в организации "Вторсырья".

4.3. Светильники не предназначены для установки в помещениях с содержанием серы и летучих соединений на ее основе.

### 5. ПОДГОТОВКА ИЗДЕЛИЯ К РАБОТЕ И ТЕХНИЧЕСКОЕ ОБСЛУЖИВАНИЕ

- 5.1. Распакуйте светильник и проверьте комплектность согласно паспорту.

5.2. Эксплуатация светильника производится в соответствии с "Правилами технической эксплуатации электроустановок потребителей".

### 5.3. Установка светильника.

5.3.1. Подключите сетевой провод согласно рис. 5.

5.3.2. Смонтируйте светильник.

5.4. В целях повышения надежности и увеличения срока службы рекомендуется периодически осматривать находящийся в эксплуатации светильник с целью обнаружения возможного загрязнения, механических повреждений, попадания влаги и оценки работоспособности.

## 6. КОМПЛЕКТНОСТЬ

6.1. В комплект поставки входит:

1. Светильник - 1 шт.
2. Комплект кронштейна - 1 шт.
3. Ящик упаковочный - 1 шт.
4. Паспорт - 1 шт.

## 7. СВИДЕТЕЛЬСТВО О ПРИЕМКЕ

7.1. Светильники типа ДБУ04 соответствуют требованиям ТУ3461-051-05014337-2012 и требованиям ТР ТС и ТР ЕАЭС и признаны годными к эксплуатации.

Дата выпуска" \_\_\_\_ " \_\_\_\_\_ 202 г.

Штамп ОТК \_\_\_\_\_ Упаковку произвел

Сертифицировано.

## 8. ТРАНСПОРТИРОВАНИЕ И ХРАНЕНИЕ

8.1. Светильники должны храниться в сухих, проветриваемых помещениях. В воздухе помещений не должно быть кислотных, щелочных и других примесей вызывающих коррозию.

8.2. Светильники должны транспортироваться железнодорожным транспортом в крытых вагонах и универсальных контейнерах и автотранспортом.

## 9. ГАРАНТИЙНЫЕ ОБЯЗАТЕЛЬСТВА

9.1. Завод-изготовитель гарантирует нормальную работу светильника в **течении 5 лет** со дня ввода светильника в эксплуатацию, при соблюдении условий эксплуатации, транспортирования и хранения, установленных в технических условиях и в настоящем паспорте. Гарантийные обязательства не распространяются на изменение цвета окрашенных и изготовленных из полимерных материалов деталей светильников в процессе эксплуатации.

9.2. Срок службы светильников составляет 10 лет.

9.3. Завод не возмещает ущерб за дефекты:

- появившиеся по истечении гарантийного срока;
- появившиеся во время гарантийного срока в результате нарушения правил эксплуатации, сборки или разборки, небрежного хранения, транспортирования, нарушения норм складирования и указаний мер безопасности.

9.4. Одним из обязательных условий признания случая гарантийным является наличие на светильнике идентификационных обозначений по наименованию и дате изготовления, а также паспорта.

9.5. В случае обнаружения неисправности светильника следует его обесточить, демонтировать и обратиться на завод-изготовитель по адресу: Россия, 431890, Республика Мордовия, Ардатовский район, р.п. Тургенево, ул. Заводская 73, АО "Ардатовский светотехнический завод".

Код 83431. Тел/ФАКС 21-009, 21-010.

E-mail: [mirsveta@astz.ru](mailto:mirsveta@astz.ru) Web. [www.astz.ru](http://www.astz.ru)

\*В связи с постоянными усовершенствованиями светильников, завод-изготовитель оставляет за собой право на изменение их конструктивных особенностей без предварительного уведомления.

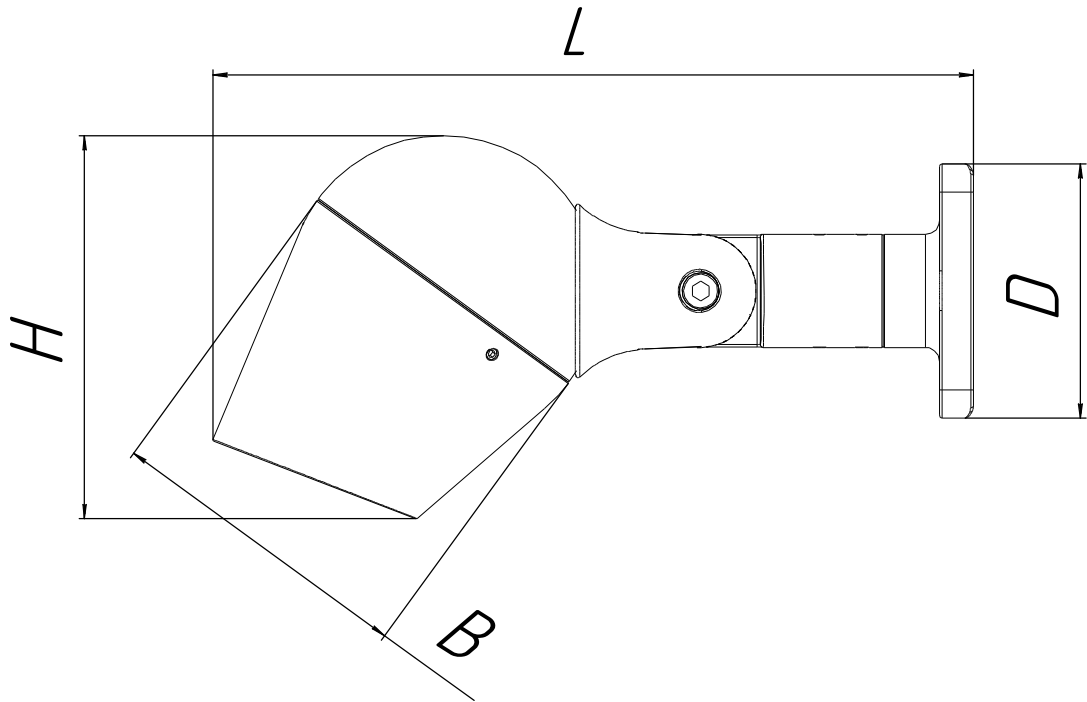


Рисунок 1 - Общий вид, габаритные размеры светильника ДБУ04-XX-X01.

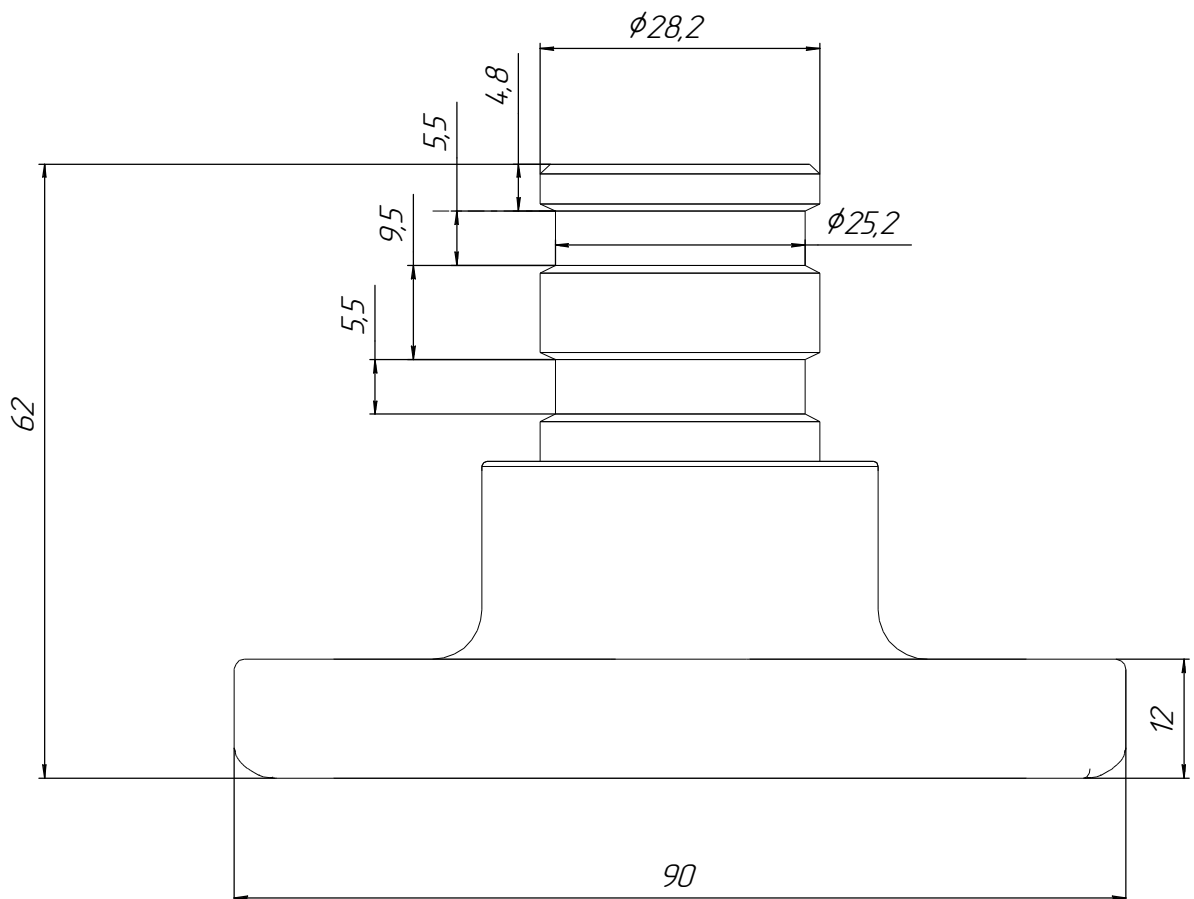


Рисунок 1а - Размеры основания для столба.

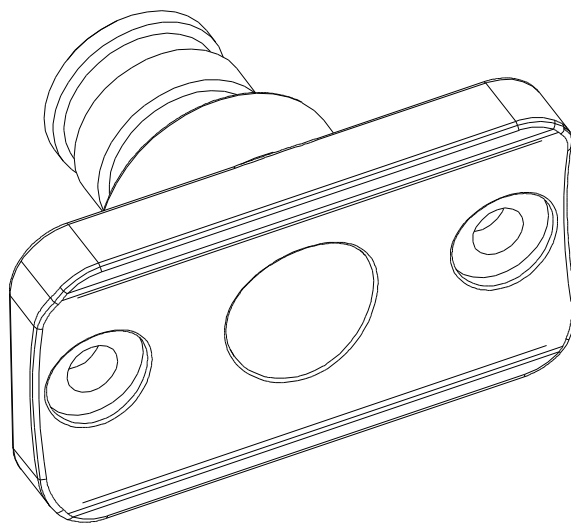


Рисунок 1б - Общий вид основания для столба.

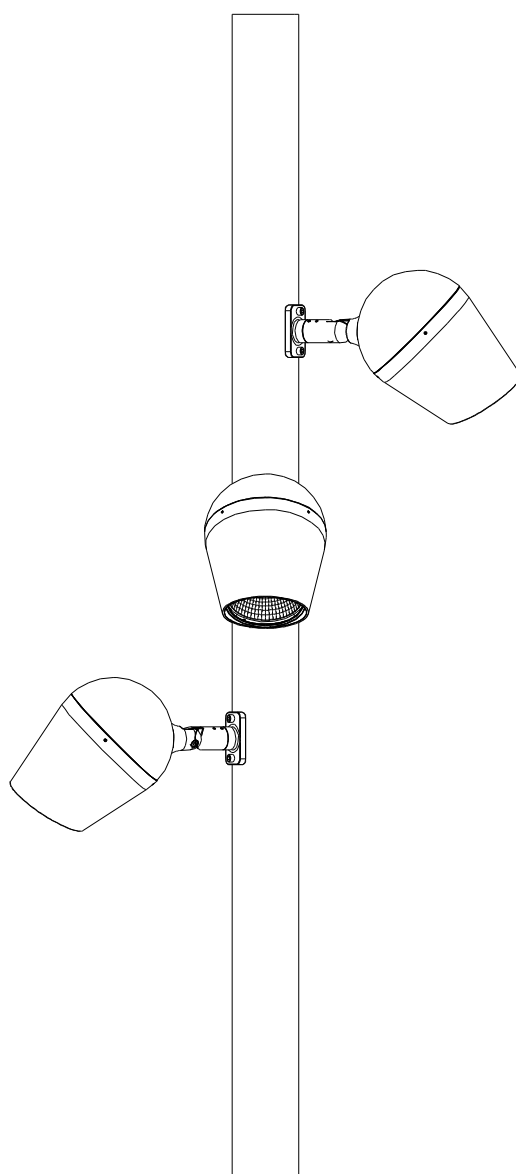


Рисунок 1в - Общий вид светильника ДБУ04-ХХ-Х01.

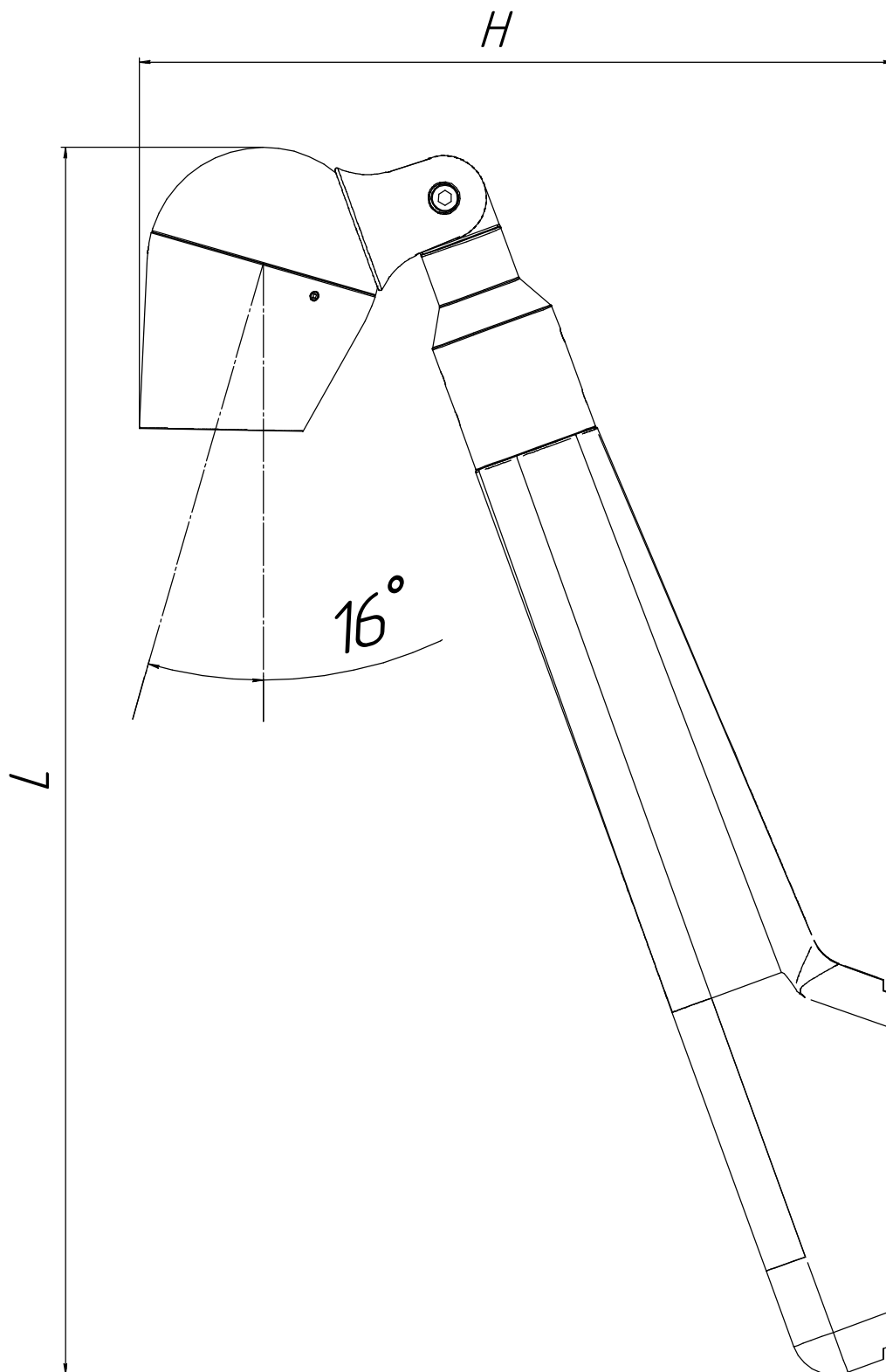


Рисунок 2а - Общий вид, габаритные размеры  
светильника ДБУ04-ХХ-Х02.

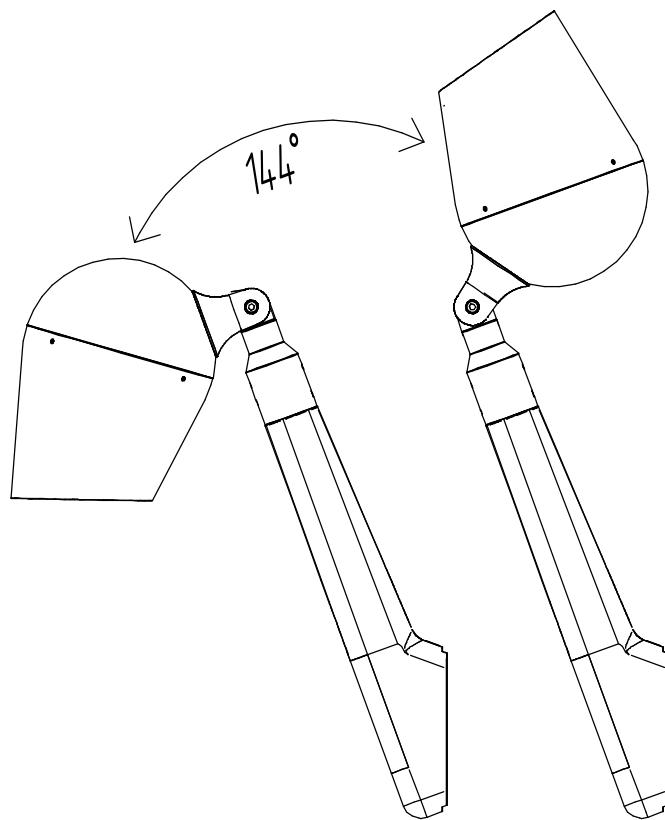


Рисунок 2б - Общий вид и степени свободы светильника ДБУ04-ХХ-Х02.

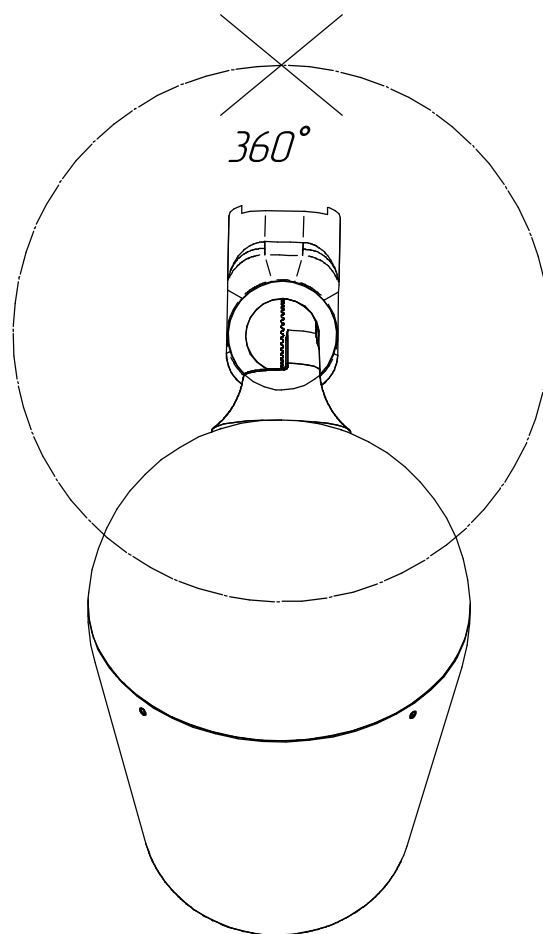


Рисунок 2в - Общий вид и степени свободы светильника ДБУ04-ХХ-Х02.

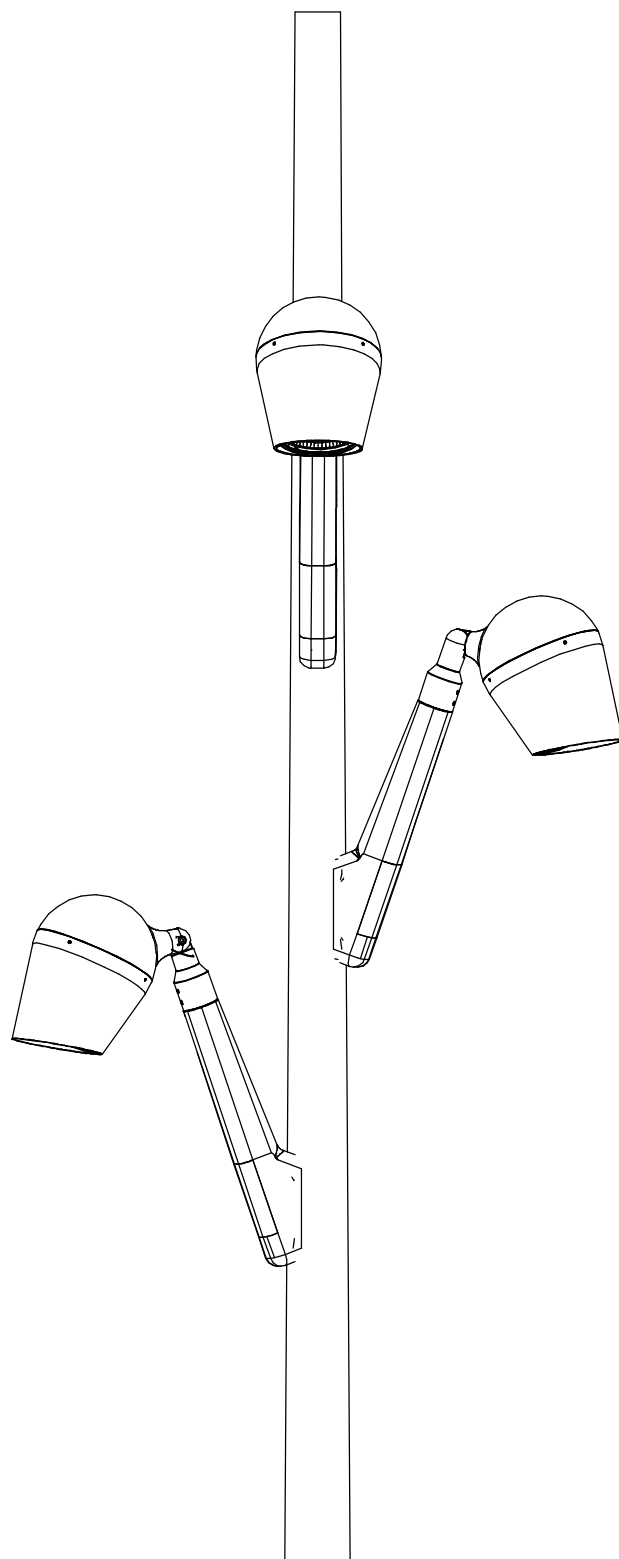


Рисунок 2г - Общий вид светильника ДБУ04-XX-X02.

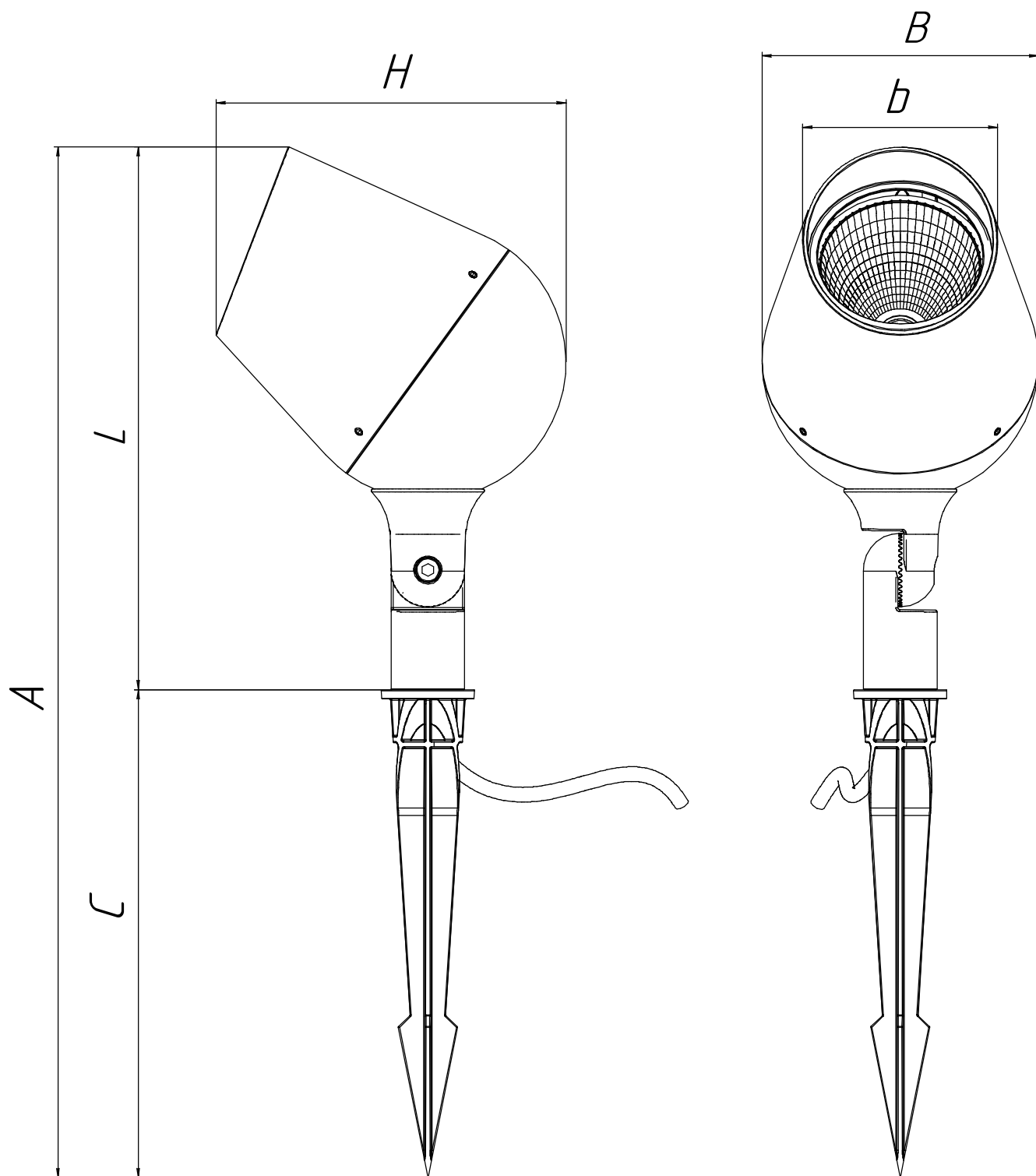


Рисунок 3 - Общий вид, габаритные размеры  
светильника ДБУ04-XX-X03.

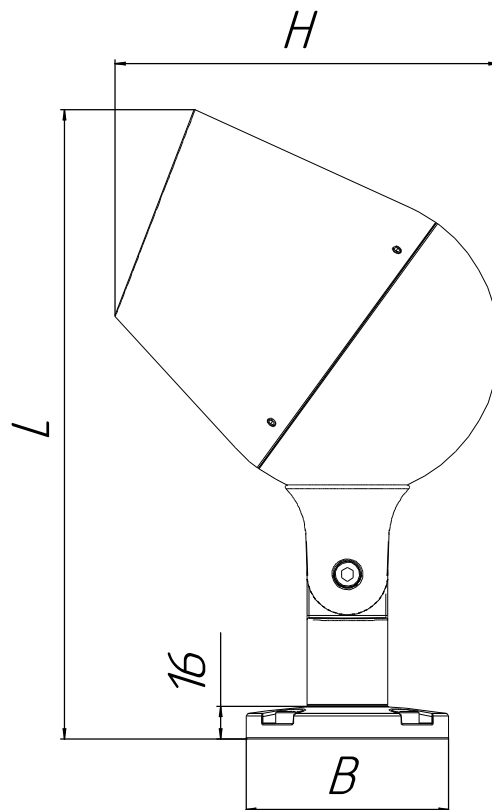


Рисунок 4а - Общий вид, габаритные размеры светильника ДБУ04-XX-X04.

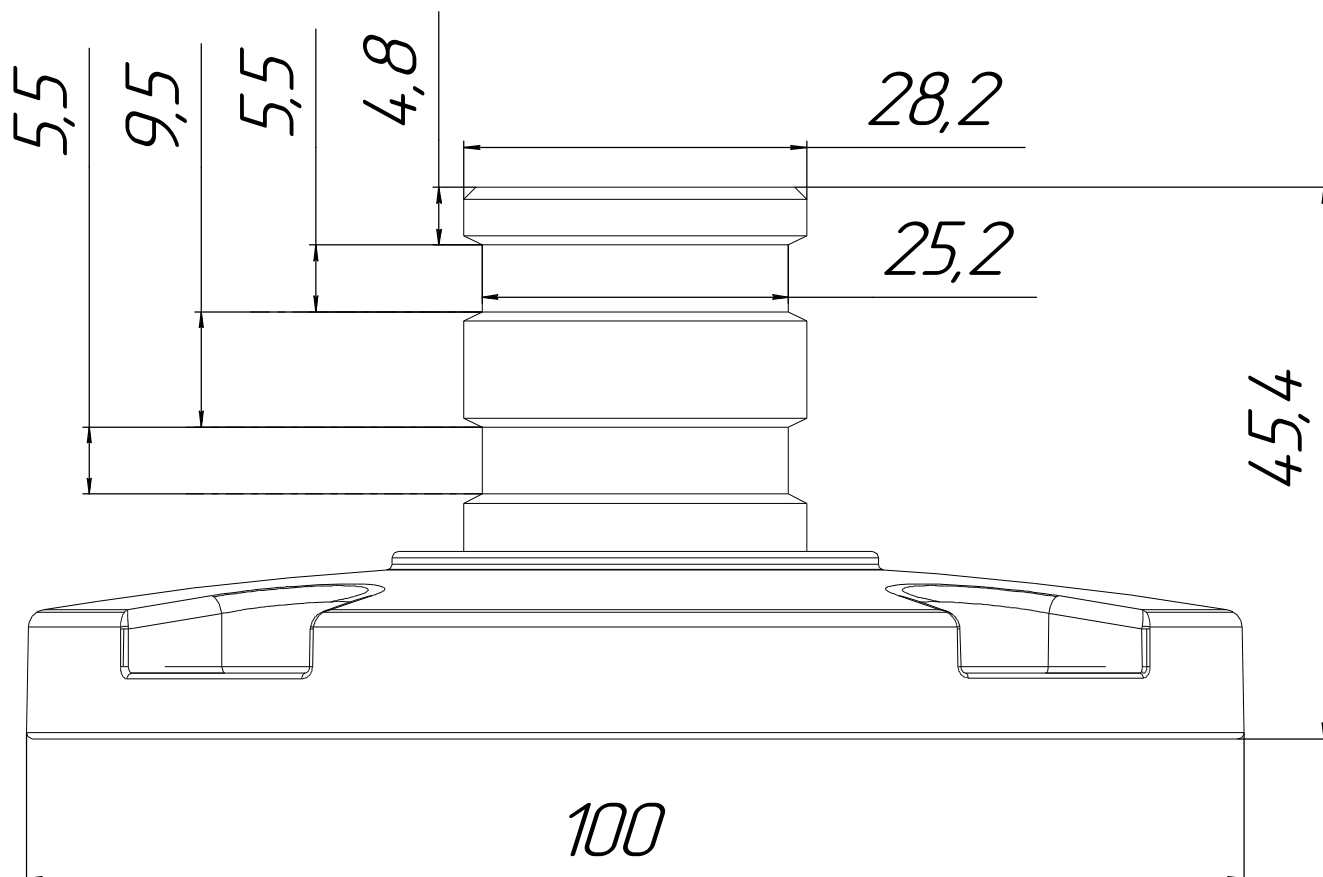


Рисунок 4б - Общий вид и размеры опоры.

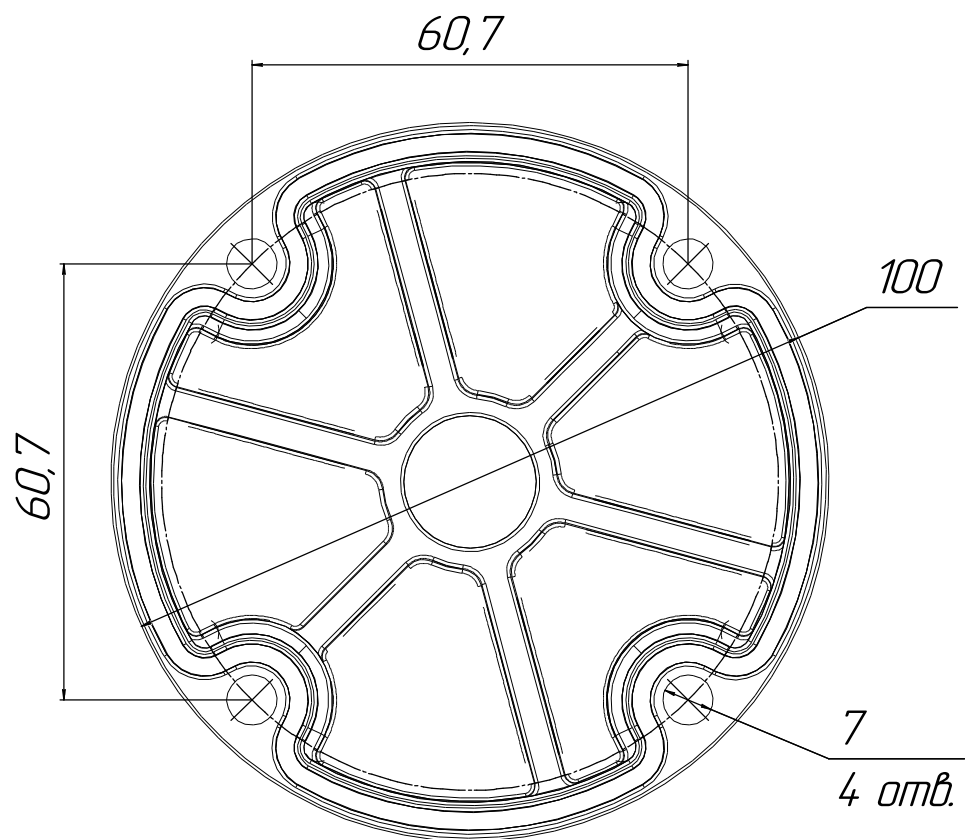


Рисунок 4в - Общий вид и размеры опоры.

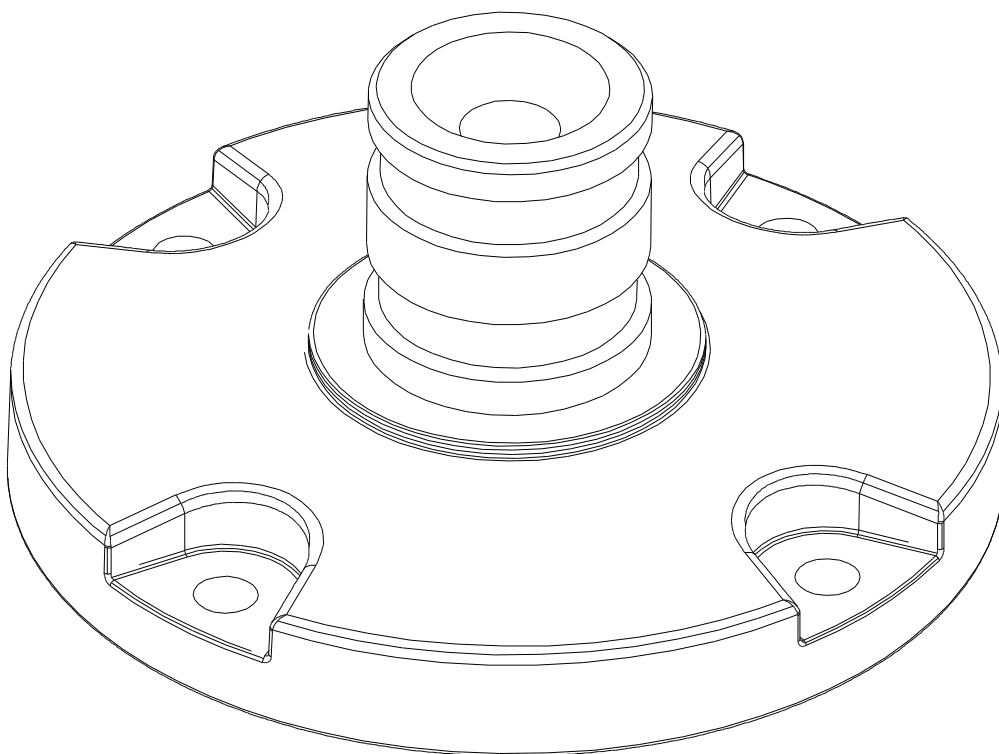


Рисунок 4г - Общий вид опоры.

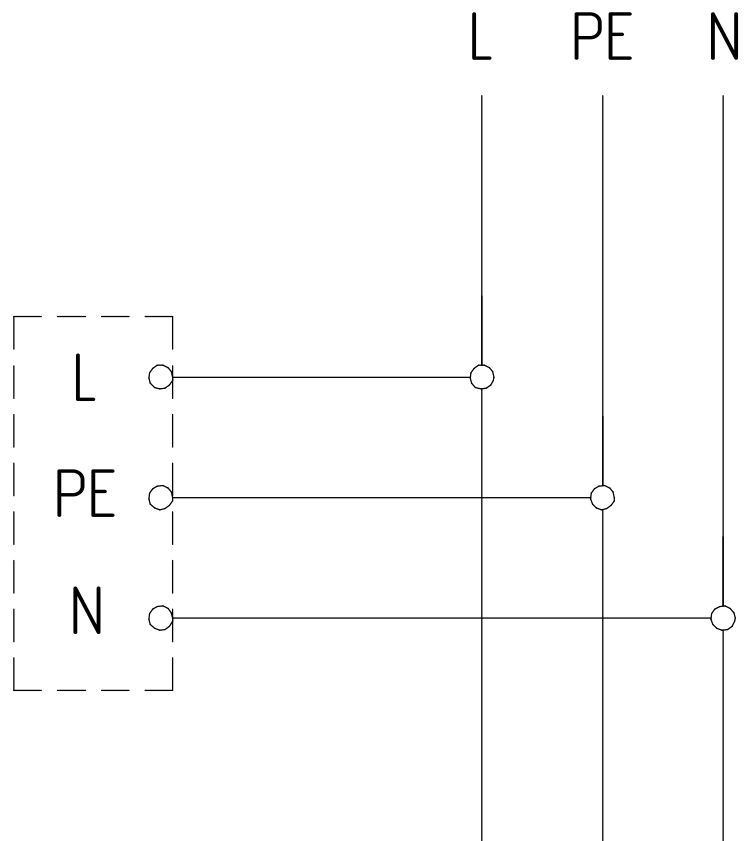


Рисунок 5 - Схема подключения к сети светильника ДБУ04.