



СДЕЛАНО
В РОССИИ

ПАСПОРТ



EAC

Светильники серии ДВО92

1. НАЗНАЧЕНИЕ ИЗДЕЛИЯ

1.1 Светильники серии ДВО92 (далее - светильники) предназначены для аварийного освещения общественных зданий, административных, офисных и иных помещений.

2. ТЕХНИЧЕСКИЕ ХАРАКТЕРИСТИКИ

2.1 Светильники рассчитаны для работы в сетях переменного и постоянного тока, данные в таблице 1.

2.2 Расшифровка условного обозначения светильника:

Первая буква - тип источника света:

«Д» - светодиодный.

Вторая буква - способ установки светильника:

«В» - встраиваемый.

Третья буква - основное назначение:

«О» - общественный;

92 - номер серии светильника.

1; 1,5; 3; 1x3; 2x1,5; 3x1 - количество светильников и номинальная мощность светильника, Вт.

Трехзначные цифры означают номер модификации:

Первая цифра – Тип КСС:

0 - КСС типа "Д";

1 - КСС типа "Ш".

Вторая цифра - тестирование светильника:

0 - без тестирования;

1 - с ручным тестированием (РТ) посредством кнопки "ТЕСТ";

3 - с дистанционным тестированием (DT) посредством системы Telecontrol, Telecheck.

Третья цифра - тип питания и время работы в аварийном режиме:

1 - автономный, непостоянного действия, 1 час;

2 - централизованный 24VDC;

3 - автономный, непостоянного действия, 3 час.

2.3 Класс защиты от поражения электрическим током:

- модификации: 011, 111, 013, 033, 113, 133 - "II" по ГОСТ 12.2.007.0-75;

- модификации: 002, 102 - "III" по ГОСТ 12.2.007.0-75.

2.4 Степень защиты IP20 по ГОСТ IEC 60598-1-2017.

2.5 Коэффициент мощности не ниже 0,55.

2.6 Неравномерность яркости выходного отверстия $L_{max}:L_{min}$, не более 5:1.

2.7 Светильники соответствуют климатическому исполнению УХЛ, категория размещения 4 по ГОСТ 15150-69. Предельно допустимая температура окружающей среды t_a : +1..+35 °С.

2.8 Время зарядки аккумулятора 24 ч.

2.9 Основные параметры светильников приведены в таблице 1.

Таблица 1

Тип светильника	Модификация	Количество источников света	Фактическая мощность, Вт	Световой поток, лм**	Световая отдача, лм/Вт*	Время работы в аварийном режиме, ч	Напряжение питания, В	Параметры АКБ	Тип кривой силы света*	Индекс цветопередачи, Ra(CRI)*	Коррелированная цветовая температура*					
ДВО92-1x3	002 Eye 750	1	2,6	400	153	-	DC24	-	Д	70	5000					
ДВО92-1x1,5	013 Eye EM3 PT 750	1	1,26	200	160	3	AC220 (220-240)	Ni-Cd 3.6В 4.0Ач								
ДВО92-2x1,5		2	2,6	2x200	160											
ДВО92-3x1		3	2,6	3x160	160											
ДВО92-1x3	033 Eye EM3 DT 750	1	2,6	400	153	3	AC220 (±10%)	Ni-Cd 7,2В 1.5Ач								
ДВО92-2x1,5		2	3	2x200	160											
ДВО92-3x1		3	2,6	3x160	160											
ДВО92-1x3	102 Eye 750	1	2,6	400	153	-	DC24	-				Ш	70	5000		
ДВО92-1x1,5	113 Eye EM3 PT 750	1	1,26	200	160	3	AC220 (220-240)	Ni-Cd 3.6В 4.0Ач								
ДВО92-2x1,5		2	2,6	2x200	160											
ДВО92-3x1		3	2,6	3x160	160											
ДВО92-1x3	133 Eye EM3 DT 750	1	2,6	400	153	3	AC220 (±10%)	Ni-Cd 7,2В 1.5Ач								
ДВО92-2x1,5		2	2,6	2x200	160											
ДВО92-3x1		3	2,6	2x160	160											
ДВО92-1	011 Eye EM1 PT 840	1	1	146	146	1	AC220 (±10%)	Li-Ion 3,7 В 0,8 Ач	Д	80	4000					
ДВО92-1	111 Eye EM1 PT 840	1	1	146	146				Ш							
ДВО92-1x3	002 Eye 840	1	2,6	360	137	-	DC24	-	Д						80	4000
ДВО92-1x1,5	013 Eye EM3 PT 840	1	1,26	180	144	3	AC220 (220-240)	Ni-Cd 3.6В 4.0Ач								
ДВО92-2x1,5		2	2,6	2x180	144											
ДВО92-3x1		3	2,6	3x144	144											
ДВО92-1x3	033 Eye EM3 DT 840	1	2,6	360	137	3	AC220 (±10%)	Ni-Cd 7,2В 1.5Ач								
ДВО92-2x1,5		2	3	2x180	144											
ДВО92-3x1		3	2,6	3x144	144											
ДВО92-1x3	102 Eye 840	1	2,6	360	137	-	DC24	-				Ш	80	4000		
ДВО92-1x1,5	113 Eye EM3 PT 840	1	1,26	180	144	3	AC220 (220-240)	Ni-Cd 3.6В 4.0Ач								
ДВО92-2x1,5		2	2,6	2x180	144											
ДВО92-3x1		3	2,6	3x144	144											
ДВО92-1x3	133 Eye EM3 DT 840	1	2,6	360	137	3	AC220 (±10%)	Ni-Cd 7,2В 1.5Ач								
ДВО92-2x1,5		2	2,6	2x180	144											
ДВО92-3x1		3	2,6	2x144	144											

* по ГОСТ 34819-2021

**световой поток указан для одного источника света

Примечания:

- Допустимое отклонение величины потребляемой мощности светильника не превышает 10% по верхней границе номинального значения.
- Допустимое отклонение величины светового потока светильника не превышает 10% по нижней границе номинального значения.
- Допустимое отклонение величины световой отдачи светильника не превышает 20% по нижней границе номинального значения.
- Допустимое отклонение индекса цветопередачи не превышает 3 единицы в сторону уменьшения.

2.10 Масса и габаритные размеры светильника приведены в таблице 2.

Таблица 2

Тип светильника	Рисунок	Размеры, мм, не более				Масса, кг, не более
		D	C	B	H	
ДВО92-1x3-002,102	1а	100	71	89	23	0,1
ДВО92-1-011, 111						0,3
ДВО92-1x1,5-013, 113	1б					0,5
ДВО92-2x1,5-013, 113						0,6
ДВО92-3x1-013, 113						0,7
ДВО92-1x3-033,133	1в					0,6
ДВО92-2x1,5-033,133						0,7
ДВО92-3x1-033,133						0,8

2.11 Светильники предназначены для эксплуатации в атмосферах типов I и II с содержанием коррозионно-активных агентов по ГОСТ 15150-69 п. 3.14.

2.12 В светильниках присутствует ручное тестирование аварийного режима (РТ), посредством кнопки "ТЕСТ":

- нажмите кнопку на светильнике. Источник питания светильника переключится в аварийный режим, напряжение на светодиодные модули будет подаваться от аккумулятора;

- для возврата в рабочий режим, отпустите кнопку ручного тестирования.

2.13 Блоки аварийного питания допускают подключение к групповой линии управления TELECONTROL (TELECHECK), объединяющей несколько светильников. Это обеспечивает следующие преимущества:

1. Возможность одновременного тестирования группы светильников аварийного освещения с моделированием отказа сети рабочего питания (по ГОСТ IEC 60598-2-2 п. 22.20) переводом и удержанием кнопки на блоке управления TELECONTROL (TELECHECK) в положении «I»;

2. Возможность запрещения аварийного режима, которое действует после отключения питания рабочего освещения (в соответствии с ГОСТ IEC 60598-2-22, приложение «D»), что позволяет сохранять заряд аккумуляторной батареи в тех случаях, когда переход в аварийный режим не требуется. Например, при проведении ремонтных работ в сетях рабочего освещения, при отключении (обесточивании) всего здания на выходные или праздничные дни и т.п. Осуществляется кратковременным переводом кнопки на блоке управления TELECONTROL (TELECHECK) в положение «0»;

3. Возможность в любой момент отменить запрещение аварийного режима. Осуществляется кратковременным переводом кнопки на блоке управления TELECONTROL (TELECHECK) в положение «I»;

4. Запрещение аварийного режима автоматически сбрасывается после появления напряжения в сети рабочего питания (в соответствии с ГОСТ IEC 60598-2-22, приложение «D»).

Внутренние электронные схемы блоков гальванически развязаны через оптопары от линии управления TELECONTROL (TELECHECK). Это позволяет повысить помехоустойчивость при значительной протяженности линии особенно в промышленных условиях.

3. УСТРОЙСТВО

3.1 Общий вид светильников приведен на рис. 1 приложения А.

3.2 Светильники, в соответствии с рис. 1а приложения А, состоит из корпуса светильника поз. 1, рассеивателя или линзы (для модификаций 1XX) поз. 2, индикатора поз. 3 (для модификаций X1X, X3X), кнопки "ТЕСТ" поз.4 (для модификаций X1X), защелок поз. 5.

3.3 Светильники, в соответствии с рис. 1б и 1в приложения А, состоит из корпуса светильника поз. 1, рассеивателя или линзы (для модификаций 1XX) поз. 2,

индикатора поз. 3 (для модификаций Х1Х, Х3Х), кнопки "ТЕСТ" поз.4 (для модификаций Х1Х), защелок поз. 5, блока аварийного питания поз. 6, аккумуляторной батареи (АКБ) поз. 7.

4. УКАЗАНИЕ МЕР БЕЗОПАСНОСТИ

4.1 Установку и чистку светильника производить только **при отключенном напряжении питающей сети.**

4.2 Светильник эксплуатируется без заземления, в соответствии с ГОСТ 12.2.007.0-75.

4.3 Светильник пригоден для установки только на поверхности из нормально воспламеняемых материалов.

4.3 По окончании срока службы светильников необходима их замена, при утилизации светильников в соответствии с ГОСТ Р 55102-2012 необходимо разделить детали светильников по видам материала и в установленном порядке сдать в организацию "Вторсырья".

5. ПОДГОТОВКА ИЗДЕЛИЯ К РАБОТЕ И ТЕХНИЧЕСКОЕ ОБСЛУЖИВАНИЕ

5.1 Эксплуатация светильника проводится в соответствии с "Правилами технической эксплуатации электроустановок потребителей".

5.2 Распакуйте светильник и проверьте комплектность согласно п. 6.1 паспорта.

5.3 Подключение светильника производить согласно схеме на рисунке 4-8, в зависимости от исполнения светильника.

5.4 Подключение светильника к блоку питания 24V производить согласно схеме на рисунке 8. Максимальное количество светильников на один блок питания 15 шт. В базовой версии мощность блока питания 50 Вт, остальные мощности по запросу. **Блок питания в комплект поставки не входит** и заказывается отдельно.

5.5 При установке светильника в подвесной потолок делать в потолке отверстие необходимого диаметра (см. таблицу 2). Сжав защелки, установить светильник в потолочной нише. Схема монтажа светильника показана на рисунке 2.

5.6 При установке светильника с монтажным кольцом (заказываются дополнительно) расположите и закрепите монтажное кольцо (поз. 2) на потолке используя саморезы (поз. 3), затем сжав защелки, установить светильник (поз. 1) в монтажное кольцо. Схема монтажа светильника показана на рисунке 3.

5.7 При установке светильника в коридорах, на потолок необходимо учитывать расположение линзы с КСС типа "Ш" - вдоль путей эвакуации (см. рисунок 1, 9). Установка светильника в помещении с КСС типа "Д" см. рисунок 10. **Размеры запотолочного пространства должны обеспечивать размещение БАП и АКБ.**

5.8 Максимальная длина проводов от источника света до блока аварийного питания составляет 70 м. Сечение медной жилы провода не менее 0,75 мм². **Провода в комплект поставки не входят!**

5.9 Подключение светильника с функцией TELECONTROL (TELECHECK) производить согласно схеме (рисунок 7.)

1) Подайте напряжение питания сети освещения. Индикатор заряда (находится на источнике света) засветится красным цветом. Если индикатор заряда не засветился, то необходимо проверить правильность подключения светильника.

2) Светильник должен проходить проверку работоспособности в аварийном режиме два раза в год. Перед этой проверкой светильник должен быть подключен к электросети не менее 24 часов (не должно быть перерывов электропитания).

3) Светильник с блоком аварийного питания снабжен интегрированным испытательным устройством. Проверка работоспособности аварийного освещения возможна при поочередной имитации отключения основного питания с помощью автоматического выключателя в ЩАО, коммутирующего питающую сеть группы

светильников с блоком аварийного питания.

4) Светильник должен включиться и работать в аварийном режиме не меньше времени, указанного в таблице 1. Меньшая длительность работы говорит об отказе и необходимости гарантийного или сервисного обслуживания. После 4-х лет эксплуатации возможно снижение длительности работы в аварийном режиме.

5) Если светильник не эксплуатировался в течение года, например, был отключен от электросети или находился на хранении, то вышеуказанную процедуру проверки следует провести 3 раза без длительного перерыва. При этом перерыв в питании между циклами должен составлять 3-6 часов. Если при 3-ем отключении питания светильника длительность работы в аварийном режиме не восстановится, то это говорит о неисправности.

6) Аккумуляторные батареи рассчитаны на непрерывную работу в течение 4-х лет. Они должны быть заменены, если светильник не проходит проверку на длительность работы. Батареи могут эксплуатироваться и более 4-х лет, если они обеспечивают нормативную длительность аварийного режима.

5.10 Возможные индикации и неисправности указаны в таблице 3.

Таблица 3

Тип светильника	Статус	Индикатор зеленый	Индикатор красный
ДВО92-1-011, 111	зарядка	не светит	светит
	заряжен	светит	не светит
	отсутствие сетевого питания	не светит	не светит
	отсутствие или неисправ. АКБ	мигает 1-4раза в сек	светит
ДВО92-1x1,5-013,113 ДВО92-2x1,5-013,113 ДВО92-3x1-013,113	присутствие сетевого питания (зарядка и заряжен)	светит	-
ДВО92-1x3-033,133 ДВО92-1x1,5-033,133 ДВО92-3x1-033,133	отсутствие сетевого питания (питание от АКБ)	не светит	

5.11 Все работы, связанные с подключением и монтажом должны производиться специалистами.

6. КОМПЛЕКТНОСТЬ

6.1 В комплект поставки входит:

- Светильник - 1 шт.
для модификации -011, -111, -002 - 2 шт.
- Ящик упаковочный - 1 шт.
- Паспорт - 1 шт.
для модификации -011, -111, -002 - 2 шт.
- Внешний блок аварийного питания с аккумуляторной батареей (АКБ):
- для модификаций 013, 113, 033, 133 - 1 шт.

6.2 Аксессуары (заказываются дополнительно):

- Монтажное кольцо ДВО92
- Блок питания 24V (для подключения к аварийной сети 220V AC)

7. СВИДЕТЕЛЬСТВО О ПРИЕМКЕ

7.1 Светильники соответствуют требованиям ТУ 3461-063-05014337-2016 и требованиям ТР ТС и ТР ЕАЭС и признан годным к эксплуатации.

Дата выпуска "___" _____ 20 г.

Штамп ОТК

Упаковку произвел

Сертифицировано.

8. ТРАНСПОРТИРОВАНИЕ И ХРАНЕНИЕ

8.1 Светильники должны храниться в сухих, проветриваемых помещениях. В воздухе помещений не должно быть кислотных, щелочных и других примесей, вызывающих коррозию.

8.2 Светильники должны транспортироваться автотранспортом, железнодорожным транспортом в крытых вагонах и универсальных контейнерах.

8.3 Светильники следует хранить при температурном диапазоне от +5 до +40°C.

8.4 Срок сохраняемости светильников до ввода в эксплуатацию не более 1 года.

9. ГАРАНТИЙНЫЕ ОБЯЗАТЕЛЬСТВА

9.1 Завод-изготовитель гарантирует нормальную работу светильника в течение 24 месяцев со дня его изготовления, при соблюдении условий эксплуатации, транспортирования и хранения, установленных в технических условиях и в настоящем паспорте. Гарантийные обязательства не распространяются на изменение цвета окрашенных и изготовленных из полимерных материалов деталей светильников в процессе эксплуатации.

9.2 Срок службы светильников составляет 10 лет.

9.3 Гарантийный срок на аккумуляторные батареи блоков аварийного питания составляет 1 год с даты поставки, при условии соблюдения условий эксплуатации, но не более 12 месяцев от даты производства. Срок службы на аккумуляторные батареи блоков аварийного питания составляет 4 года. После окончания срока службы аккумулятор должен быть заменен на аналогичный.

9.4 Завод не возмещает ущерб за дефекты:

- появившиеся по истечении гарантийного срока;
- появившиеся во время гарантийного срока в результате нарушения правил эксплуатации, сборки или разборки, небрежного хранения, транспортирования, нарушения норм складирования.

9.5 Одним из обязательных условий признания случая гарантийным является наличие на светильнике идентификационных обозначений по наименованию и дате изготовления, а также паспорта.

9.6 В случае обнаружения неисправности светильника следует его обесточить, демонтировать и обратиться на завод-изготовитель по адресу: Россия, 431890, Республика Мордовия, Ардатовский район, р.п. Тургенево, ул. Заводская 73, АО "Ардатовский светотехнический завод".

Код 83431. Тел/ФАКС 21-356 (Сбыт), 21-415(ОТК), 21-009, 21-010, 21-048;

E-mail: mirsveta@astz.ru Web. www.astz.ru

*В связи с постоянными усовершенствованиями светильников, завод-изготовитель оставляет за собой право на изменение их конструктивных особенностей без предварительного уведомления.

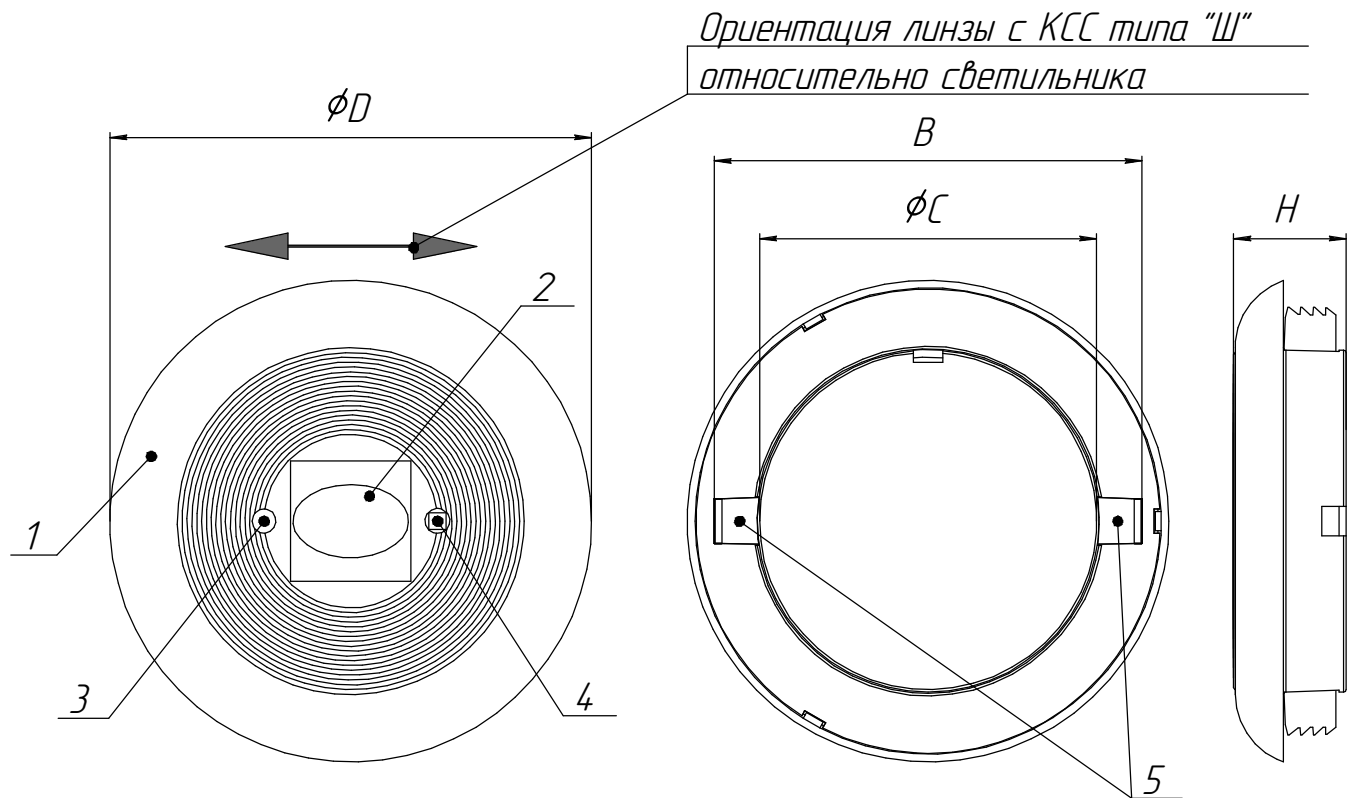


Рисунок 1а - Общий вид светильников для исполнений - 011, 111, 002, 102:
 1 - Корпус светильника; 2 - Рассеиватель или линза; 3 - Индикатор; 4 - Кнопка "ТЕСТ"; 5 - Защелки.

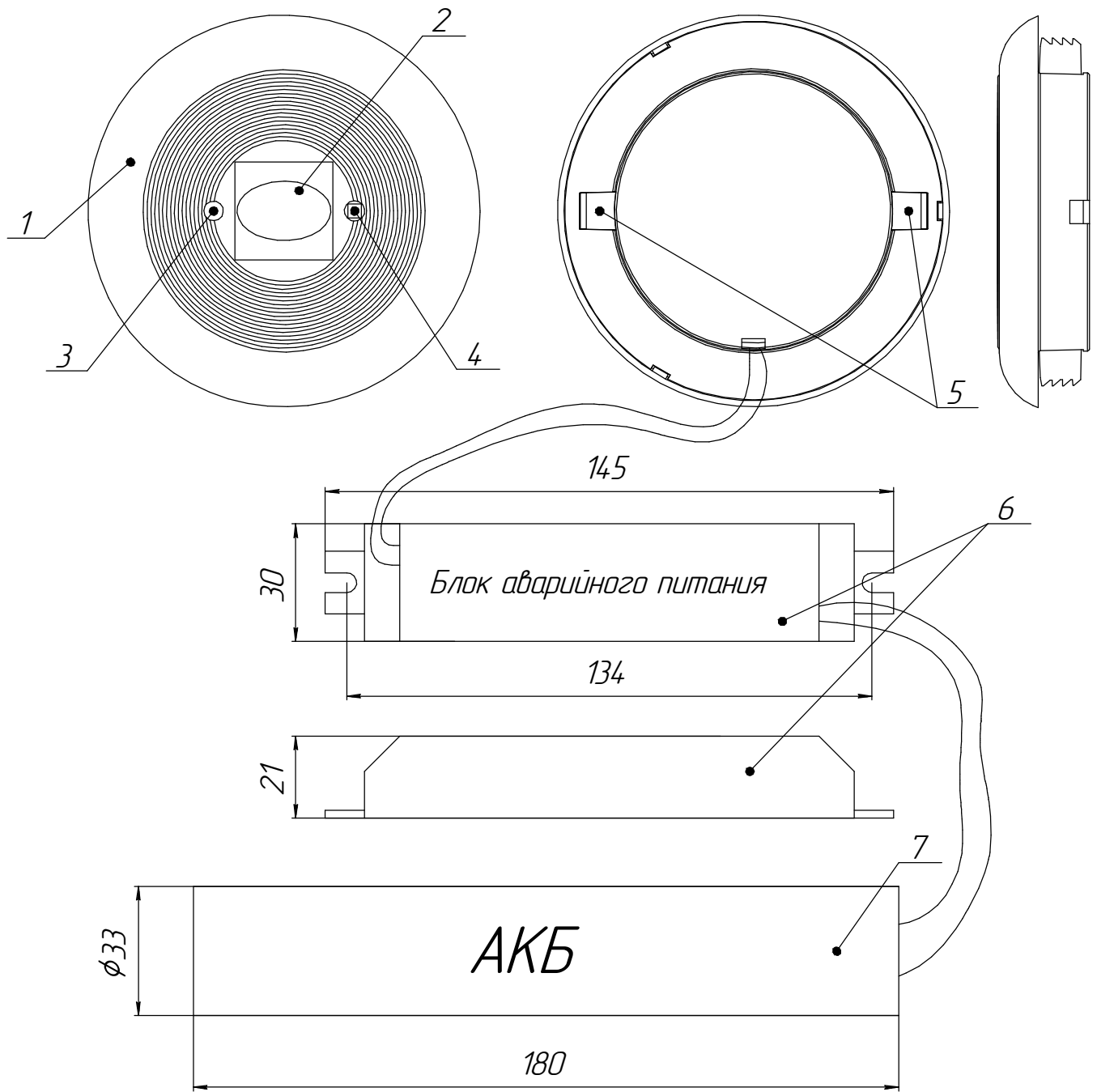


Рисунок 1б - Общий вид светильников для исполнений - 013, 113:
1 - Корпус светильника; 2 - Рассеиватель или линза; 3 - Индикатор; 4 - Кнопка "ТЕСТ"; 5 - Защелки; 6 - Блок аварийного питания; 7 - Аккумуляторная батарея (АКБ).

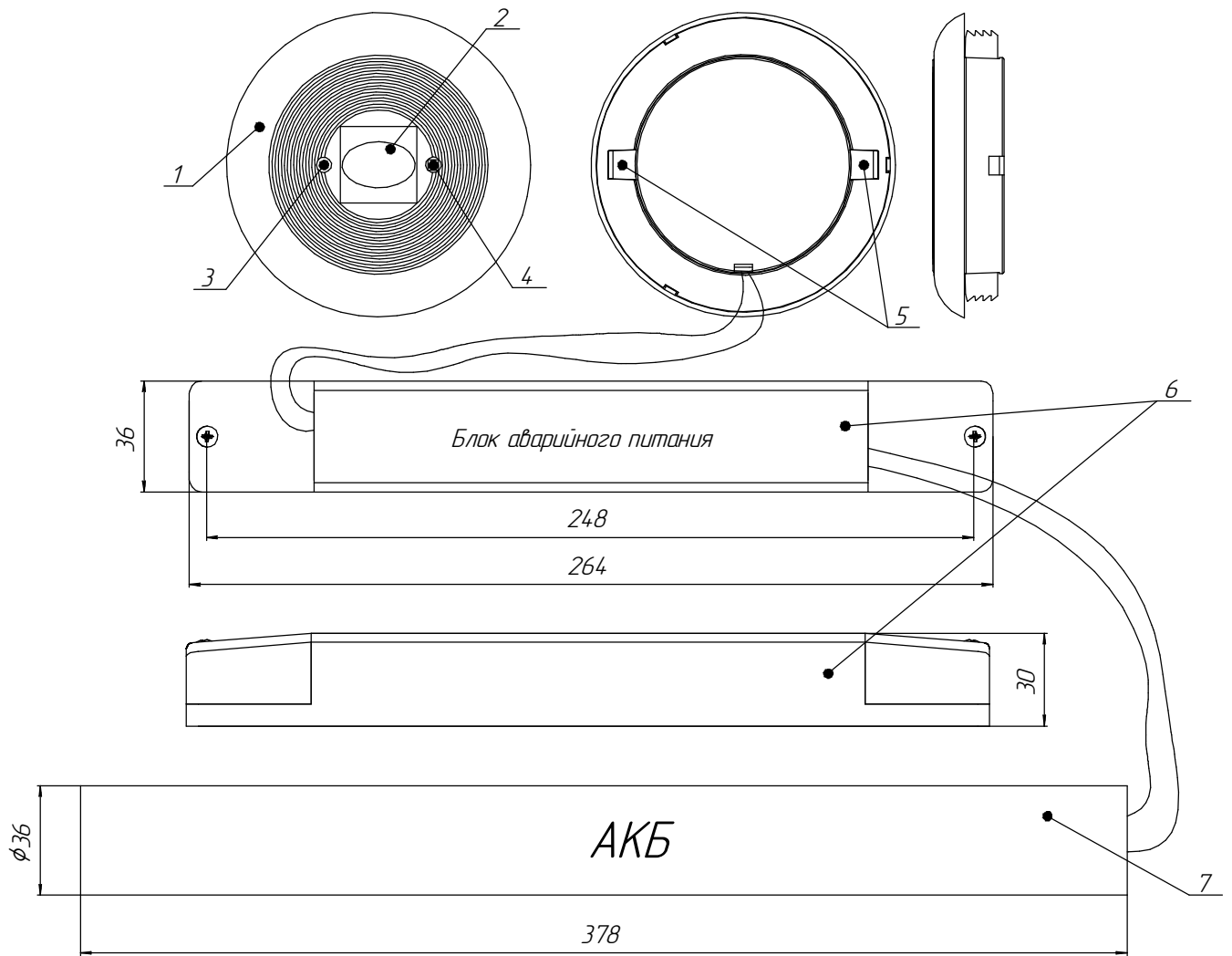


Рисунок 1в - Общий вид светильников для исполнений - 033, 133:
1 - Корпус светильника; 2 - Рассеиватель или линза; 3 - Индикатор; 4 - Кнопка "ТЕСТ"; 5 - Защелки; 6 - Блок аварийного питания; 7 - Аккумуляторная батарея (АКБ).

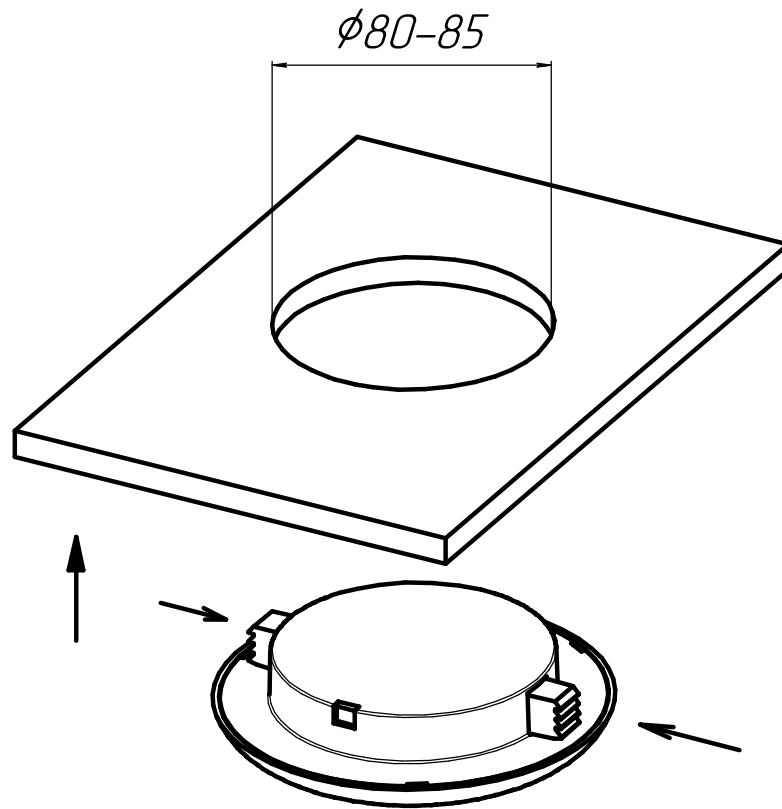


Рисунок 2 - Схема монтажа светильника в подвесной потолок

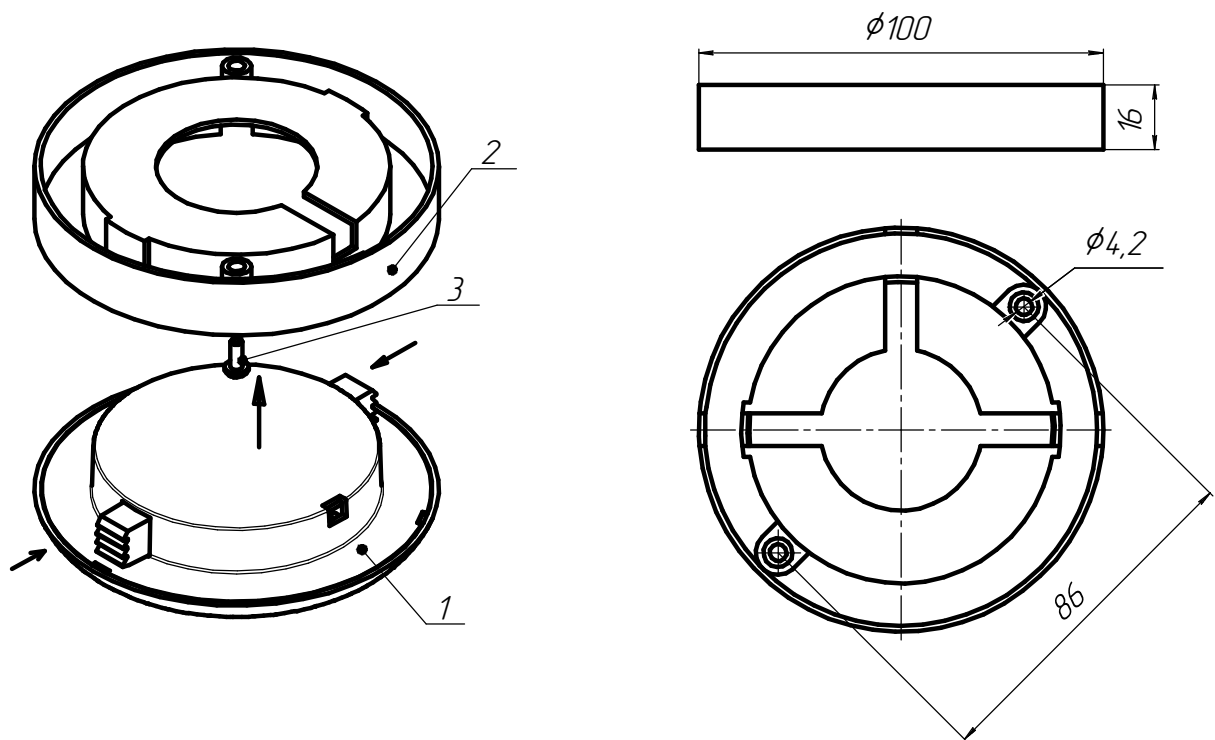


Рисунок 3 - Схема монтажа светильника с монтажным кольцом
1- светильник, 2- монтажное кольцо, 3- саморезы.

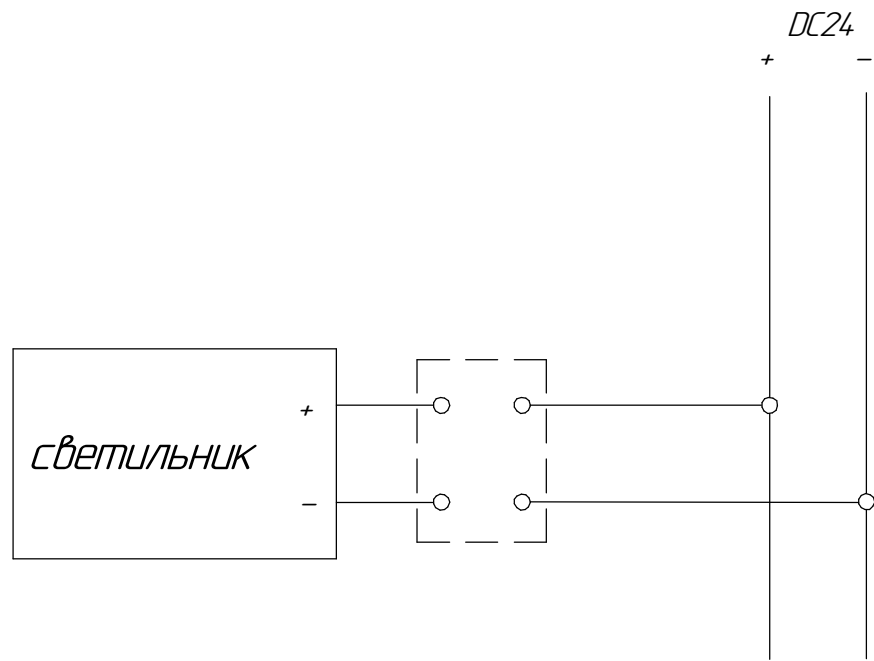


Рисунок 4 - Схема подключения светильников для модификаций 002, 102 к сети.

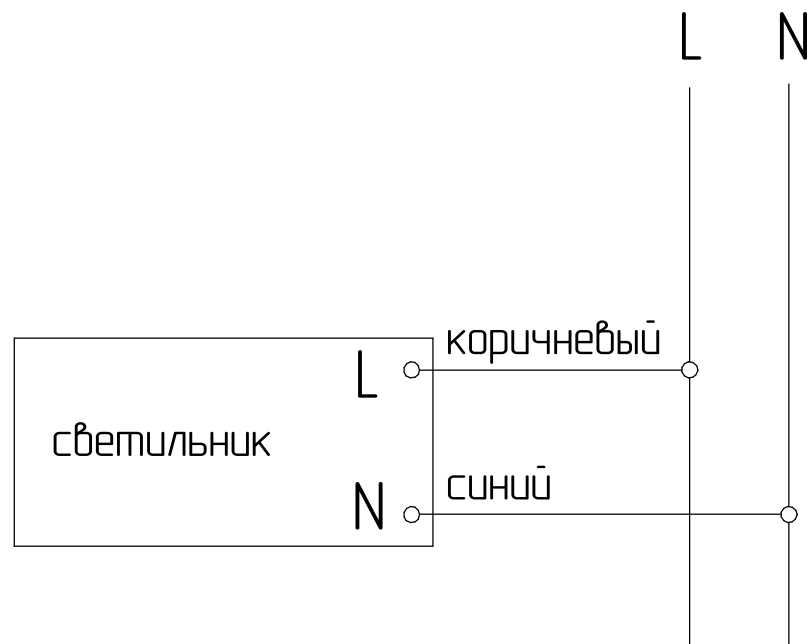


Рисунок 5 - Схема подключения светильников для модификаций 011, 111 к сети.

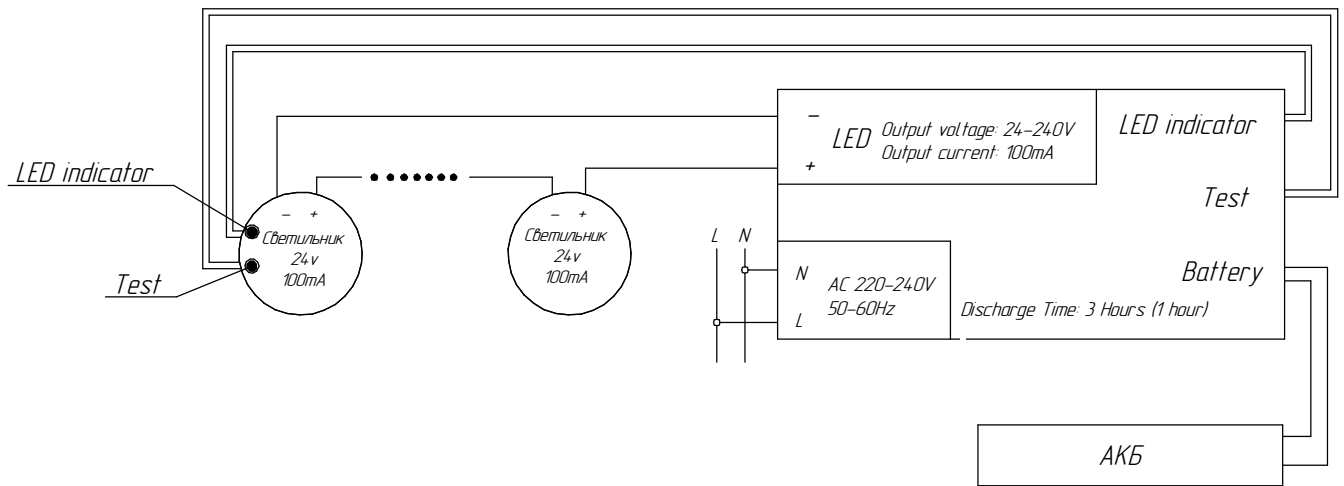


Рисунок 6 - Схема подключения светильников для модификаций 013, 113

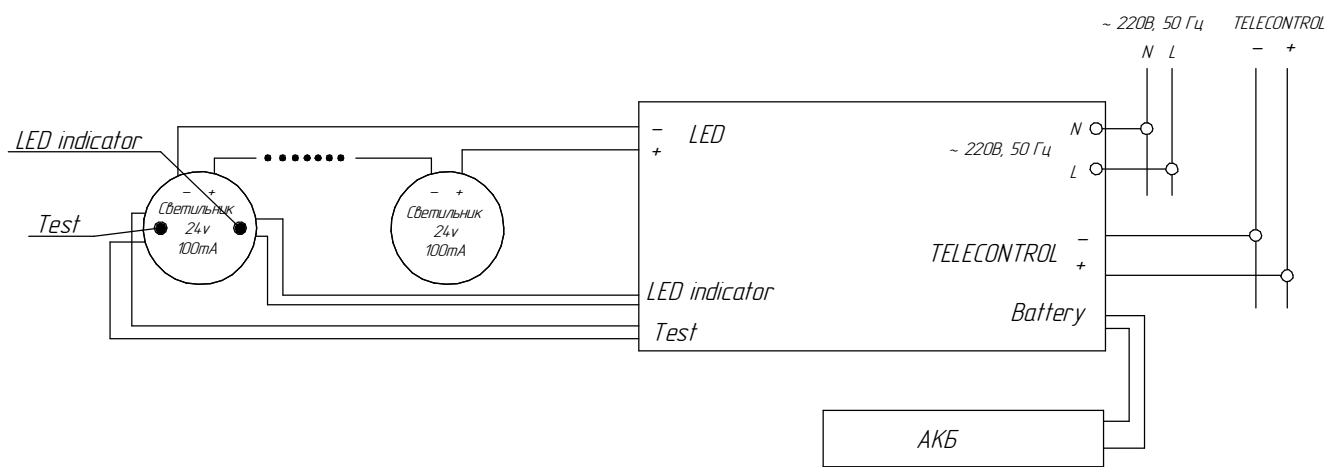


Рисунок 7 - Схема подключения светильников для модификаций 033, 133.

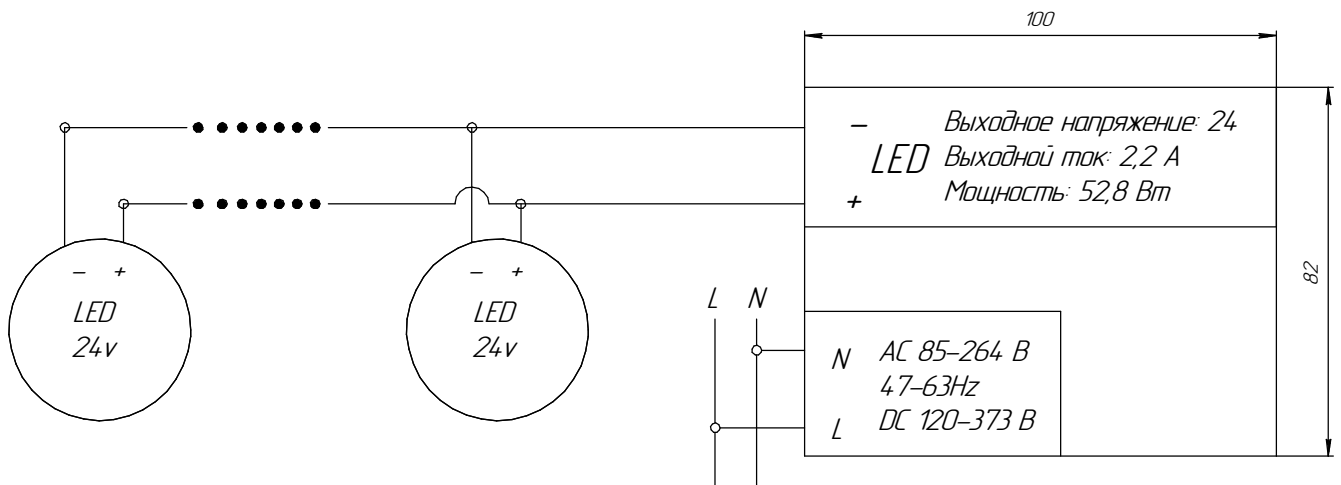


Рисунок 8 - Схема подключения светильников для модификаций 002, 102 к Блоку питания 24 V (заказывается отдельно).

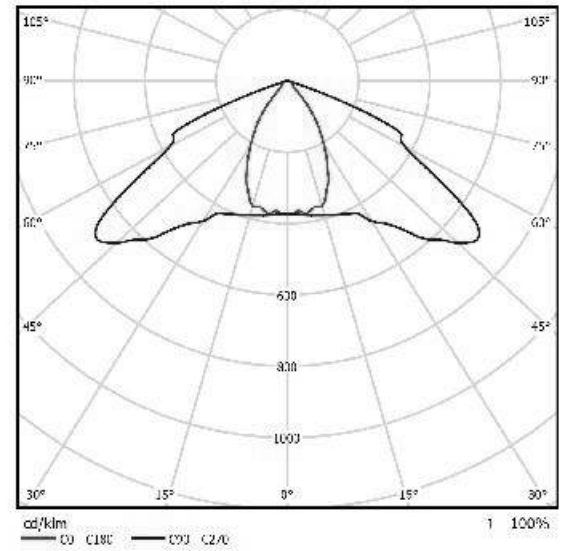
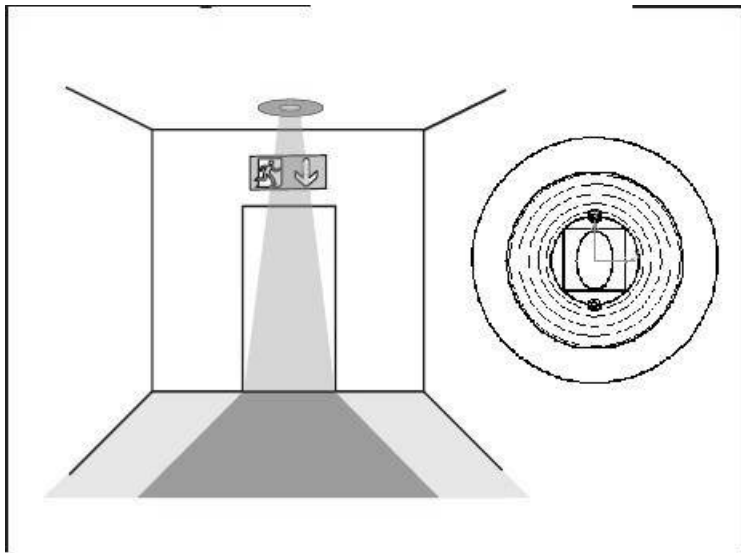


Рисунок 9 - Схема установки светильника с коридорной широкой оптикой (КСС типа "Ш").

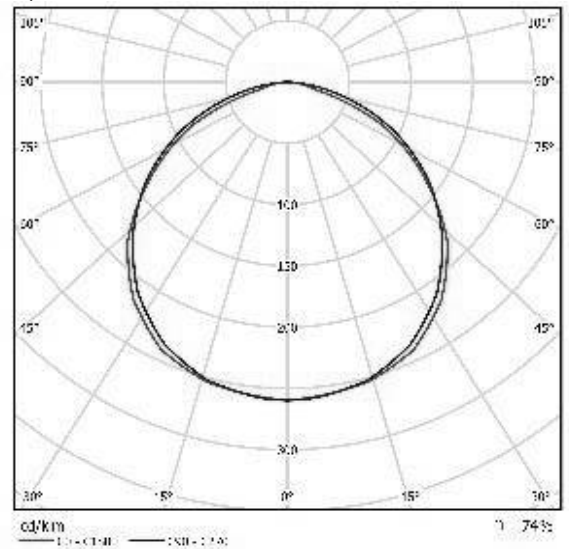
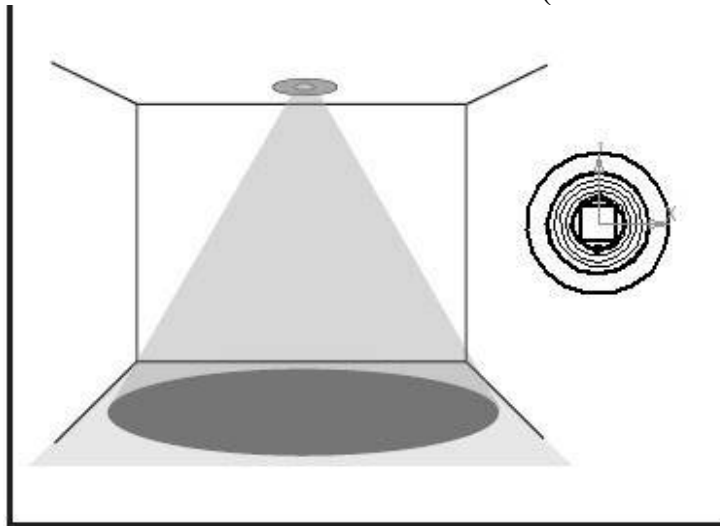


Рисунок 10 - Схема установки светильника с антипанической косинусной оптикой (КСС типа "Д").