

Светильники серии ДСП15

1. НАЗНАЧЕНИЕ ИЗДЕЛИЯ

1.1 Светильники серии ДСП15 (далее - светильники) предназначены для освещения производственных, складских и иных помещений с высокими пролетами от 4 до 16 м.

2. ТЕХНИЧЕСКИЕ ХАРАКТЕРИСТИКИ

2.1 Светильники рассчитаны для работы в сетях переменного тока с номинальным напряжением 220 В (диапазон рабочих напряжений 190-260 В), частоты 50 Гц (диапазон 45-55 Гц). Питающая сеть должна соответствовать требованиям ГОСТ 32144-2013 и быть защищена от возникновения перенапряжений и импульсных токов (грозовых и коммуникационных, согласно ГОСТ IEC 61643-11-2013).

2.2 Расшифровка условного обозначения светильника:

Первая буква - тип источника света:

"Д" - светодиодный.

Вторая буква - способ установки светильника:

"С" - подвесной.

Третья буква - основное назначение:

"П" - промышленный.

15 - номер серии светильника.

40, 80, 120, 160, 200, 240 - номинальная мощность светильника, Вт.

Трехзначные цифры, означающие номер модификации, расшифровываются:

Первая цифра (от 0 до 9) - тип КСС светильника:

0 - КСС типа "Д" (100°);

1 - КСС типа "Г" (56°);

2 - КСС типа "К+Л" (26°+115°);

3 - КСС типа "К" (12°);

4 - КСС типа "К" (21°).

Вторая цифра - тип управления светильником:

0 - драйвер без управления;

1 - драйвер с управлением по протоколу 1-10 В.

Третья цифра:

1 - базовое исполнение.

2 - для работы при повышенной температуре (до +60° С).

2.3 Светильники соответствуют климатическому исполнению "У", категория размещения 1 по ГОСТ 15150-69, при этом высота эксплуатации над уровнем моря до 2000 м.

- 2.4 Светильники предназначены для эксплуатации в атмосферах типов "I" и "II" с содержанием коррозионно-активных агентов по ГОСТ 15150-69 п. 3.14.
- 2.5 Степень защиты IP65 по ГОСТ IEC 60598-1-2017.
- 2.6 Светильники соответствуют группе условий эксплуатации в части воздействия механических факторов внешней среды - M2 по ГОСТ 17516.1-90.
- 2.7 Индекс цветопередачи Ra(CRI) 70 по ГОСТ 34819-2021.
- 2.8 Коррелированная цветовая температура 5000 К по ГОСТ 34819-2021.
- 2.9 Класс светораспределения "П" - прямого света по ГОСТ 34819-2021.
- 2.10 Светильники могут устанавливаться на опорную поверхность из нормально воспламеняемого материала.
- 2.11 Коэффициент мощности 0,95 по ГОСТ 34819-2021.
- 2.12 Коэффициент пульсаций светового потока, %, не более - 5 по ГОСТ 34819-2021.
- 2.13 Светильники соответствуют классу защиты от поражения электрическим током "I" по ГОСТ 12.2.007.0-75.2021.
- 2.14 Класс энергоэффективности: A++.
- 2.15 Основные параметры светильников приведены в таблице 1.

Таблица 1

Тип светильника	Модификация	Мощность, Вт*	Световой поток, лм*	Световая отдача, лм/Вт*	Тип кривой силы света*
ДСП15-40-001	Kosmos 750	39	5449	138	Д
ДСП15-40-101	Kosmos 750		5456	138	Г
ДСП15-40-201	Kosmos 750		5344	135	К+Л
ДСП15-40-301	Kosmos 750		5402	137	К
ДСП15-40-401	Kosmos 750		5412	137	
ДСП15-80-001	Kosmos 750	78	10898	138	Д
ДСП15-80-101	Kosmos 750		10912	138	Г
ДСП15-80-201	Kosmos 750		10688	135	К+Л
ДСП15-80-301	Kosmos 750		10804	137	К
ДСП15-80-401	Kosmos 750		10824	137	
ДСП15-120-001	Kosmos 750	117	16347	138	Д
ДСП15-120-101	Kosmos 750		16368	138	Г
ДСП15-120-201	Kosmos 750		16032	135	К+Л
ДСП15-120-301	Kosmos 750		16206	137	К
ДСП15-120-401	Kosmos 750		16236	137	
ДСП15-160-001	Kosmos 750	151	21796	138	Д
ДСП15-160-101	Kosmos 750		21824	138	Г
ДСП15-160-201	Kosmos 750		21376	135	К+Л
ДСП15-160-301	Kosmos 750		21608	137	К
ДСП15-160-401	Kosmos 750		21648	137	
ДСП15-200-001	Kosmos 750	195	27245	138	Д
ДСП15-200-101	Kosmos 750		27280	138	Г
ДСП15-200-201	Kosmos 750		26720	135	К+Л
ДСП15-200-301	Kosmos 750		27010	137	К
ДСП15-200-401	Kosmos 750		27060	137	
ДСП15-240-001	Kosmos 750	235	32694	138	Д
ДСП15-240-101	Kosmos 750		32736	138	Г
ДСП15-240-201	Kosmos 750		32064	135	К+Л
ДСП15-240-301	Kosmos 750		32412	137	К
ДСП15-240-401	Kosmos 750		32472	137	

Тип светильника	Модификация	Мощность, Вт*	Световой поток, лм*	Световая отдача, лм/Вт*	Тип кривой силы света*
ДСП15-40-011	Kosmos RA 750	39	5449	138	Д
ДСП15-40-111	Kosmos RA 750		5456	138	Г
ДСП15-40-211	Kosmos RA 750		5344	135	К+Л
ДСП15-40-311	Kosmos RA 750		5402	137	К
ДСП15-40-411	Kosmos RA 750		5412	137	
ДСП15-80-011	Kosmos RA 750	78	10898	138	Д
ДСП15-80-111	Kosmos RA 750		10912	138	Г
ДСП15-80-211	Kosmos RA 750		10688	135	К+Л
ДСП15-80-311	Kosmos RA 750		10804	137	К
ДСП15-80-411	Kosmos RA 750		10824	137	
ДСП15-120-011	Kosmos RA 750	117	16347	138	Д
ДСП15-120-111	Kosmos RA 750		16368	138	Г
ДСП15-120-211	Kosmos RA 750		16032	135	К+Л
ДСП15-120-311	Kosmos RA 750		16206	137	К
ДСП15-120-411	Kosmos RA 750		16236	137	
ДСП15-160-011	Kosmos RA 750	151	21796	138	Д
ДСП15-160-111	Kosmos RA 750		21824	138	Г
ДСП15-160-211	Kosmos RA 750		21376	135	К+Л
ДСП15-160-311	Kosmos RA 750		21608	137	К
ДСП15-160-411	Kosmos RA 750		21648	137	
ДСП15-200-011	Kosmos RA 750	195	27245	138	Д
ДСП15-200-111	Kosmos RA 750		27280	138	Г
ДСП15-200-211	Kosmos RA 750		26720	135	К+Л
ДСП15-200-311	Kosmos RA 750		27010	137	К
ДСП15-200-411	Kosmos RA 750		27060	137	
ДСП15-240-011	Kosmos RA 750	235	32694	138	Д
ДСП15-240-111	Kosmos RA 750		32736	138	Г
ДСП15-240-211	Kosmos RA 750		32064	135	К+Л
ДСП15-240-311	Kosmos RA 750		32412	137	К
ДСП15-240-411	Kosmos RA 750		32472	137	

Тип светильника	Модификация	Мощность, Вт*	Световой поток, лм*	Световая отдача, лм/Вт*	Тип кривой силы света*
ДСП15-120-012	Kosmos RA HT 750	117	16347	138	Д
ДСП15-120-112	Kosmos RA HT 750		16368	138	Г
ДСП15-120-212	Kosmos RA HT 750		16032	135	К+Л
ДСП15-120-312	Kosmos RA HT 750		16206	137	К
ДСП15-120-412	Kosmos RA HT 750		16236	137	
ДСП15-160-012	Kosmos RA HT 750	151	21796	138	Д
ДСП15-160-112	Kosmos RA HT 750		21824	138	Г
ДСП15-160-212	Kosmos RA HT 750		21376	135	К+Л
ДСП15-160-312	Kosmos RA HT 750		21608	137	К
ДСП15-160-412	Kosmos RA HT 750		21648	137	

* по ГОСТ 34819-2021

Примечания:

- Допустимое отклонение величины потребляемой мощности светильника не превышает 10% по верхней границе номинального значения.
- Допустимое отклонение величины светового потока светильника не превышает 10% по нижней границе номинального значения.
- Допустимое отклонение величины световой отдачи светильника не превышает 20% по нижней границе номинального значения.
- Допустимое отклонение индекса цветопередачи не превышает 3 единицы в сторону уменьшения.

2.16 Масса и габаритные размеры светильников приведены в таблице 2.

Таблица 2

Тип светильника	Рисунок	Размеры, мм, не более					Масса, кг, не более	
		L	B	H	h	A		
ДСП15-40-001; ДСП15-40-011; ДСП15-40-101; ДСП15-40-111; ДСП15-40-201; ДСП15-40-211; ДСП15-40-301; ДСП15-40-311; ДСП15-40-401; ДСП15-40-411.	1a	238	84	186	146	140	2,7	
ДСП15-80-001; ДСП15-80-011; ДСП15-80-101; ДСП15-80-111; ДСП15-80-201; ДСП15-80-211; ДСП15-80-301; ДСП15-80-311; ДСП15-80-401; ДСП15-80-411.			165				3,7	
ДСП15-120-001; ДСП15-120-011; ДСП15-120-101; ДСП15-120-111; ДСП15-120-201; ДСП15-120-211; ДСП15-120-301; ДСП15-120-311; ДСП15-120-401; ДСП15-120-411.	16	256	230	175	135	210	4,9	
ДСП15-120-012; ДСП15-120-112; ДСП15-120-212; ДСП15-120-312; ДСП15-120-412.							375	5,8
ДСП15-160-001; ДСП15-160-011; ДСП15-160-101; ДСП15-160-111; ДСП15-160-201; ДСП15-160-211; ДСП15-160-301; ДСП15-160-311; ДСП15-160-401; ДСП15-160-411.							331	5,8
ДСП15-160-012; ДСП15-160-112; ДСП15-160-212; ДСП15-160-312; ДСП15-160-412.							495	7,2
ДСП15-200-001; ДСП15-200-011; ДСП15-200-101; ДСП15-200-111; ДСП15-200-201; ДСП15-200-211; ДСП15-200-301; ДСП15-200-311; ДСП15-200-401; ДСП15-200-411.							409	6,7
ДСП15-240-001; ДСП15-240-011; ДСП15-240-101; ДСП15-240-111; ДСП15-240-201; ДСП15-240-211; ДСП15-240-301; ДСП15-240-311; ДСП15-240-401; ДСП15-240-411.							491	7,6

2.17 Расчетное количество цветных металлов, содержащихся в светильнике приведены в таблице 3.

Таблица 3

Тип светильника	Алюминий, кг, не более
ДСП15-40-001; ДСП15-40-011; ДСП15-40-101; ДСП15-40-111; ДСП15-40-201; ДСП15-40-211; ДСП15-40-301; ДСП15-40-311; ДСП15-40-401; ДСП15-40-411.	0,7
ДСП15-80-001; ДСП15-80-011; ДСП15-80-101; ДСП15-80-111; ДСП15-80-201; ДСП15-80-211; ДСП15-80-301; ДСП15-80-311; ДСП15-80-401; ДСП15-80-411.	1,4
ДСП15-120-001; ДСП15-120-011; ДСП15-120-101; ДСП15-120-111; ДСП15-120-201; ДСП15-120-211; ДСП15-120-301; ДСП15-120-311; ДСП15-120-401; ДСП15-120-411.	2,1
ДСП15-120-012; ДСП15-120-112; ДСП15-120-212; ДСП15-120-312; ДСП15-120-412.	4,3
ДСП15-160-001; ДСП15-160-011; ДСП15-160-101; ДСП15-160-111; ДСП15-160-201; ДСП15-160-211; ДСП15-160-301; ДСП15-160-311; ДСП15-160-401; ДСП15-160-411.	2,8
ДСП15-160-012; ДСП15-160-112; ДСП15-160-212; ДСП15-160-312; ДСП15-160-412.	5,4
ДСП15-200-001; ДСП15-200-011; ДСП15-200-101; ДСП15-200-111; ДСП15-200-201; ДСП15-200-211; ДСП15-200-301; ДСП15-200-311; ДСП15-200-401; ДСП15-200-411.	3,6
ДСП15-240-001; ДСП15-240-011; ДСП15-240-101; ДСП15-240-111; ДСП15-240-201; ДСП15-240-211; ДСП15-240-301; ДСП15-240-311; ДСП15-240-401; ДСП15-240-411.	4,3

2.18 Рекомендуемое количество светильников на автоматический выключатель указано в таблице 4.

Таблица 4

Тип светильника	Тип аппарата	Количество светильников, шт.	Пусковой ток I _{реак} , А	Длительность Δt, мкс
ДСП15-40-001; ДСП15-40-011; ДСП15-40-101; ДСП15-40-111; ДСП15-40-201; ДСП15-40-211; ДСП15-40-301; ДСП15-40-311; ДСП15-40-401; ДСП15-40-411.	В16	22	48.7	110
ДСП15-80-001; ДСП15-80-011; ДСП15-80-101; ДСП15-80-111; ДСП15-80-201; ДСП15-80-211; ДСП15-80-301; ДСП15-80-311; ДСП15-80-401; ДСП15-80-411.		11	46	440
ДСП15-120-001; ДСП15-120-101; ДСП15-120-201; ДСП15-120-301; ДСП15-120-401.		11	46	440
ДСП15-120-011; ДСП15-120-111; ДСП15-120-211; ДСП15-120-311; ДСП15-120-411.		8	60,6	205,47
ДСП15-120-012; ДСП15-120-112; ДСП15-120-212; ДСП15-120-312; ДСП15-120-412.	-	-	65	500
ДСП15-160-001; ДСП15-160-011; ДСП15-160-101; ДСП15-160-111; ДСП15-160-201; ДСП15-160-211; ДСП15-160-301; ДСП15-160-311; ДСП15-160-401; ДСП15-160-411.	В16	9	44	320
ДСП15-160-012; ДСП15-160-112; ДСП15-160-212; ДСП15-160-312; ДСП15-160-412.	-	-	65	500
ДСП15-200-001; ДСП15-200-011; ДСП15-200-101; ДСП15-200-111; ДСП15-200-201; ДСП15-200-211; ДСП15-200-301; ДСП15-200-311; ДСП15-200-401; ДСП15-200-411.	В16	2	51	585
ДСП15-240-001; ДСП15-240-011; ДСП15-240-101; ДСП15-240-111; ДСП15-240-201; ДСП15-240-211; ДСП15-240-301; ДСП15-240-311; ДСП15-240-401; ДСП15-240-411.		2	51	585

3. УСТРОЙСТВО

3.1 Общий вид светильников приведен в приложении А.

3.2 Светильники состоят из корпуса (алюминиевый профиль) поз. 1, светодиодных модулей и линз поз. 2, источника питания (драйвера) поз. 3, узла крепления (лира) поз. 4.

4. УКАЗАНИЕ МЕР БЕЗОПАСНОСТИ

4.1 Установку и чистку светильников производить только при отключенном напряжении питающей сети.

4.2 Светильники монтируются на опорную поверхность из негорючего материала.

4.3 Светильники должны эксплуатироваться с эффективным заземлением, выполненным в соответствии с действующими правилами монтажа электроустановок.

4.4 По окончании срока службы светильников необходима их замена, при утилизации светильников в соответствии с ГОСТ Р 55102-2012 необходимо разделить детали светильников по видам материала и в установленном порядке сдать в организации "вторсырья".



5. ПОДГОТОВКА ИЗДЕЛИЯ К РАБОТЕ И ТЕХНИЧЕСКОЕ ОБСЛУЖИВАНИЕ

5.1 Эксплуатация светильника проводится в соответствии с "Правилами технической эксплуатации электроустановок потребителей".

5.2 Распакуйте светильник и проверьте комплектность согласно паспорта.

5.3 Установите светильник в рабочее положение с помощью узла крепления.

5.4 Присоедините сетевые провода светильника к питающему кабелю (см. схему на рисунке 2), провода управления к кабелю управления (см. схему на рисунок 3).

6. КОМПЛЕКТНОСТЬ

6.1 В комплект поставки входит:

1. Светильник - 1 шт.
2. Ящик упаковочный - 1 шт.
3. Паспорт - 1 шт.

6.2 Дополнительные аксессуары для светильника серии ДСП15:

1. Решётка ДСП15-XXX - 1 шт.

Примечание: аксессуары в комплект поставки не входят и заказываются отдельно.

ВНИМАНИЕ: в таблице 5 указана применяемость решётки для светильников серии ДСП15

Таблица 5

Тип аксессуара	Артикул	Применение
Решетка ДСП15-40	5000000048	ДСП15-40-Х01; ДСП15-40-Х11.
Решетка ДСП15-80	5000000047	ДСП15-80-Х01; ДСП15-80-Х11.
Решетка ДСП15-120	5000000033	ДСП15-120-Х01; ДСП15-120-Х11.
Решетка ДСП15-160	5000000034	ДСП15-160-Х01; ДСП15-160-Х11.
Решетка ДСП15-200	5000000035	ДСП15-200-Х01; ДСП15-200-Х11.
Решетка ДСП15-240	5000000036	ДСП15-240-Х01; ДСП15-240-Х11.

7. СВИДЕТЕЛЬСТВО О ПРИЕМКЕ

7.1 Светильники соответствуют требованиям ТУ 3461-050-05014337-2012 и требованиям ТР ТС и ТР ЕАЭС и признаны годными к эксплуатации.

Дата выпуска" ____ " _____ 20 г.

Штамп ОТК
Сертифицировано.

Упаковку произвел

8. ТРАНСПОРТИРОВАНИЕ И ХРАНЕНИЕ

8.1 Светильники должны храниться в сухих, проветриваемых помещениях. В воздухе помещений не должно быть кислотных, щелочных и других примесей, вызывающих коррозию.

8.2 Светильники должны транспортироваться автотранспортом, железнодорожным транспортом в крытых вагонах и универсальных контейнерах.

9. ГАРАНТИЙНЫЕ ОБЯЗАТЕЛЬСТВА

9.1 Завод-изготовитель гарантирует нормальную работу светильников в течении **60 месяцев (для исполнений -ХХ2 - 36 месяцев)** со дня их изготовления, при соблюдении условий эксплуатации, транспортирования и хранения, указаний мер безопасности установленных в технических условиях и в настоящем паспорте. Гарантийные обязательства не распространяются на изменение цвета окрашенных и изготовленных из полимерного материала деталей светильников в процессе эксплуатации.

9.2 Срок службы светильников составляет 10 лет.

9.3 Завод не возмещает ущерб за дефекты:

- появившиеся по истечении гарантийного срока;
- появившиеся во время гарантийного срока в результате нарушения правил эксплуатации, сборки или разборки, небрежного хранения,

транспортирования, нарушения норм складирования и указаний мер безопасности.

9.4 Одним из обязательных условий признания случая гарантийным является наличие на светильниках идентификационных обозначений по наименованию и дате изготовления, а также паспорта.

9.5 В случае обнаружения неисправности светильника следует его обесточить, демонтировать и обратиться на завод-изготовитель по адресу: Российская Федерация 431890, Республика Мордовия, Ардатовский район, р.п. Тургенево, ул. Заводская 73, АО "Ардатовский светотехнический завод".

Код 83431. Тел/ФАКС 21-009, 21-010.

E-mail: mirsveta@astz.ru Web: www.astz.ru

*В связи с постоянными усовершенствованиями светильников, завод-изготовитель оставляет за собой право на изменение их конструктивных особенностей без предварительного уведомления.

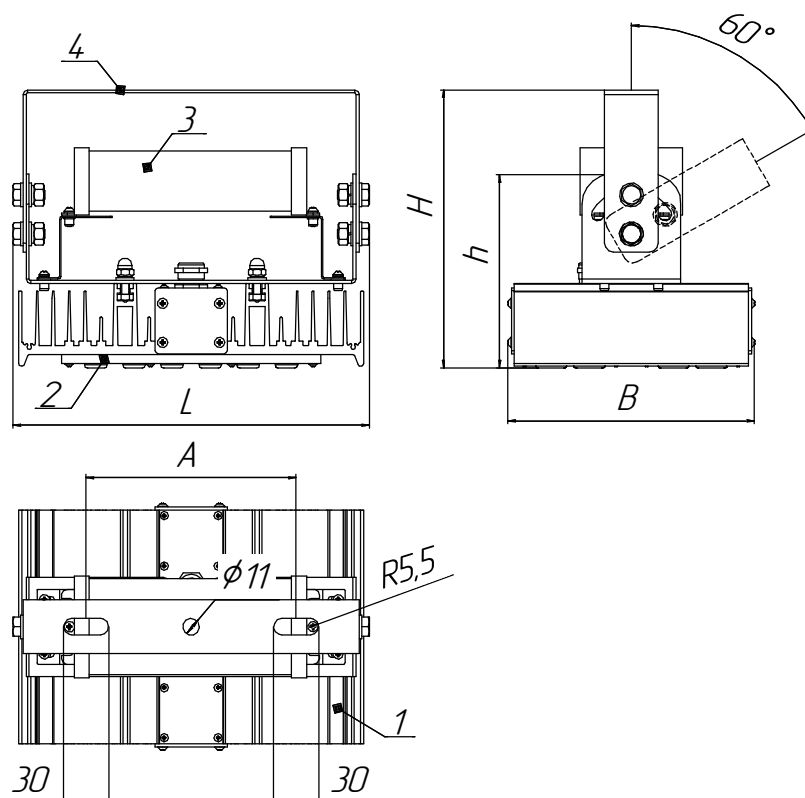


Рисунок 1а - Внешний вид и габариты светильников серии ДСП15 мощностью 40, 80 Вт.

1 - корпус, 2 - светодиодный модуль с линзами, 3 - источник питания (драйвер), 4 - узел крепления (лира).

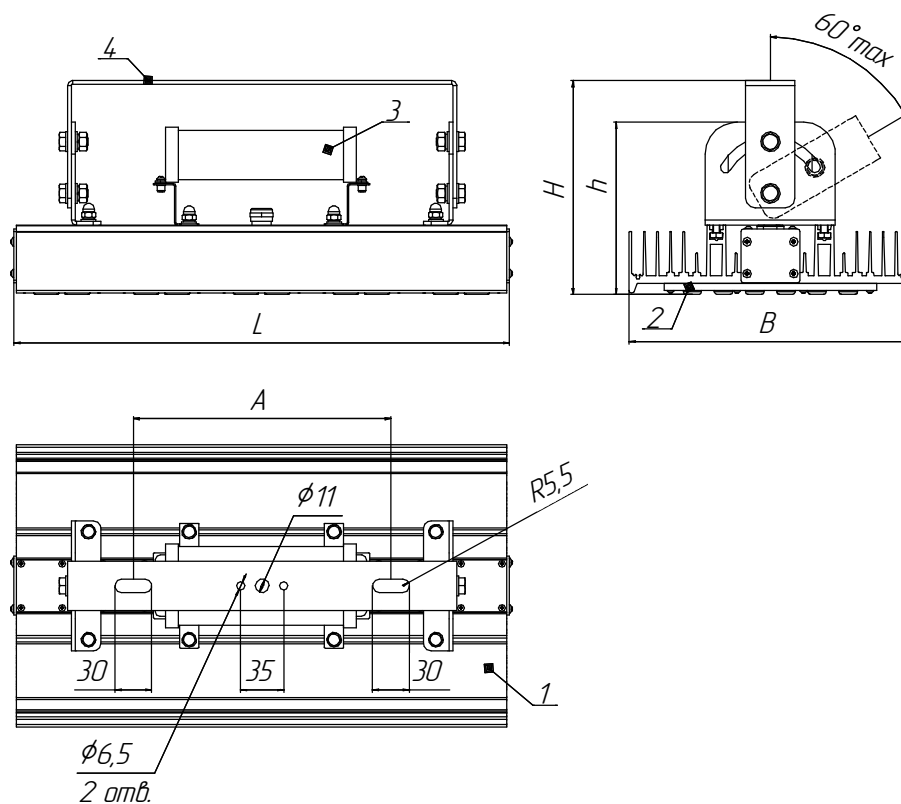


Рисунок 1б - Внешний вид и габариты светильников серии ДСП15 мощностью 120, 160, 200, 240 Вт.

1 - корпус, 2 - светодиодный модуль с линзами, 3 - источник питания (драйвер), 4 - узел крепления (лира).

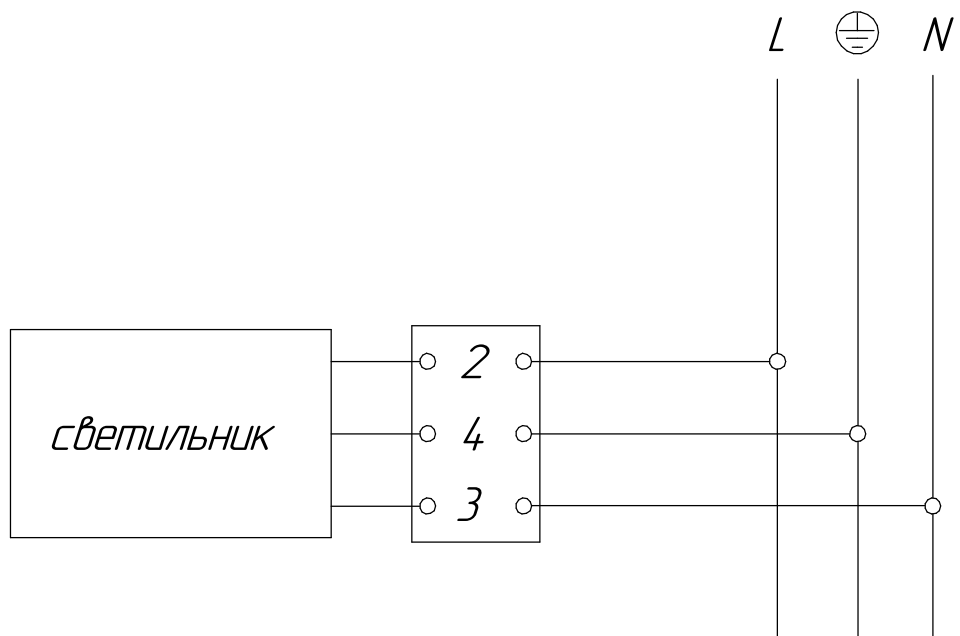


Рисунок 2 - Схема подключения светильника к сети

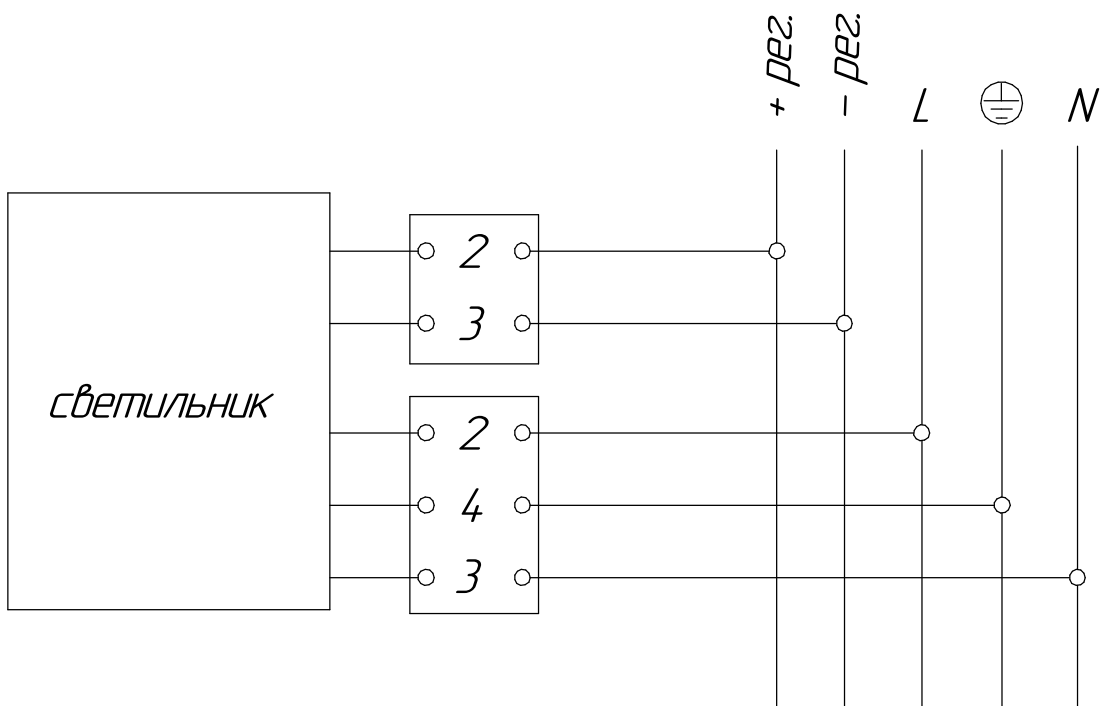


Рисунок 3 - Схема подключения светильника с управлением к сети