



СДЕЛАНО
В РОССИИ



EAC

ПАСПОРТ

Светильники ДКУ66

1. НАЗНАЧЕНИЕ ИЗДЕЛИЯ

1.1 Светильники серии ДКУ66 (далее - светильники) предназначены для освещения улиц, магистралей, площадей, парковых зон, внутридворовых территорий, платформ железнодорожных станций.

1.2 Светильники устанавливаются на консольные кронштейны, опоры парковые, торшерные опоры $\phi 60$ или $\phi 42$ мм. Узел крепления светильника имеет возможность регулирования угла наклона от -20° до 15° с шагом 5° на консольных кронштейнах и парковых опорах, от 0° до 15° с шагом 5° на торшерных опорах.

2. ТЕХНИЧЕСКИЕ ХАРАКТЕРИСТИКИ

2.1 Светильники ДКУ66 рассчитаны для работы в сетях переменного тока с номинальным напряжением 100-277В, частоты 50-60Гц.

2.2 Степень защиты IP66 по ГОСТ IEC 60598-1-2017.

2.3 Расшифровка условного обозначения светильника:

Первая буква - тип источника света:

Д - светодиодный.

Вторая буква - способ установки светильника:

К - консольный.

Третья буква - основное назначение:

У - уличный.

66 - номер серии светильников,

45, 60, 90, 120, 150, 200, 240 - номинальная мощность светильника, Вт.

002 - базовая модификация.

2.4 Класс защиты от поражения электрическим током I по ГОСТ 12.2.007.0-75. Климатическое исполнение светильника - У, категория размещения 1 по ГОСТ 15150-69.

2.5 Светильники оснащены встроенным модулем грозоащиты. Параметры указаны в таблице 4.

2.6 Основные параметры светильников приведены в таблице 1.

Таблица 1

Обозначение типа светильника	Модификация	Фактическая мощность, Вт	Класс свето-распределения*	Тип кривой силы света*	Коррелированная цветовая температура, К	Климатическое исполнение	Световой поток, лм	Световая отдача, лм/Вт				
ДКУ66-45-002	Viking 730	45	II	III	3000	У1 tа** -40°С...+45°С)	6975	155				
ДКУ66-60-002		60					9300					
ДКУ66-90-002		90					13950					
ДКУ66-120-002		120					18600					
ДКУ66-150-002		150					23250					
ДКУ66-200-002		200					31000					
ДКУ66-240-002		240					37200					
ДКУ66-45-002	Viking 740	45			4000		У1 tа** -40°С...+45°С)	7425	165			
ДКУ66-60-002		60						9900				
ДКУ66-90-002		90						14850				
ДКУ66-120-002		120						19800				
ДКУ66-150-002		150						24750				
ДКУ66-200-002		200						33000				
ДКУ66-240-002		240						39600				
ДКУ66-45-002	Viking 750	45						5000		У1 tа** -40°С...+45°С)	7425	165
ДКУ66-60-002		60									9900	
ДКУ66-90-002		90									14850	
ДКУ66-120-002		120									19800	
ДКУ66-150-002		150									24750	
ДКУ66-200-002		200									33000	
ДКУ66-240-002		240									39600	

* по ГОСТ 34819-2021

Примечания:

- Допустимое отклонение величины потребляемой мощности светильника не превышает 10% по верхней границе номинального значения.
- Допустимое отклонение величины светового потока светильника не превышает 10% по нижней границе номинального значения.
- Допустимое отклонение величины световой отдачи светильника не превышает 20% по нижней границе номинального значения.
- Допустимое отклонение индекса цветопередачи не превышает 3 единицы в сторону уменьшения.

2.7 Индекс цветопередачи Ra 70, не менее.

2.8 Коэффициент мощности светильников 0,95, не менее.

2.9 Габаритные размеры и масса светильников приведены в таблице 2.

Таблица 2

Обозначение типа светильника	Размеры, мм, не более				Масса, кг, не более
	L*	l*	B*	H*	
ДКУ66-45-002	573	448	220	131	3,8
ДКУ66-60-002	664	534	251	132	4,9
ДКУ66-90-002					6,0
ДКУ66-120-002	740	610	285		6,7
ДКУ66-150-002	760	630	327	136	8,7
ДКУ66-200-002					
ДКУ66-240-002	920	790	383	131	12,7
*Рисунок 1, 2 в приложении А.					

2.10 Внешний вид светильников и схема подключения приведены в приложении А.

2.11 Потребляемая мощность и пусковые токи источников питания светильников приведены в таблице 3.

Таблица 3

Обозначение типа светильника	Пусковой ток, А, не менее
ДКУ66-45-002	36,4
ДКУ66-60-002	58
ДКУ66-90-002	52,5
ДКУ66-120-002	63,5
ДКУ66-150-002	63,5
ДКУ66-200-002	58,5
ДКУ66-240-002	56,5

Таблица 4

Наименование характеристики	Значение
Внутреннее защитное устройство	Встроенное тепловое расцепляющее устройство блока молниезащиты
Режим защиты	L-PE, N-PE, LN
Номинальное рабочее напряжение, U_N	220В-240 В, 50/60 Гц
Максимальное длительное напряжение, U_C	385 В~
Номинальный ток разряда, I_n (8/20 мкс)	5 кА
Максимальный ток разряда, $I_{\text{макс}}$ (8/20 мкс)	10 кА
Ток утечки на землю, I_c	<0,1 мА
Защитное напряжение	$\leq 1,5$ кВ
Время отклика	L-N ≤ 25 ns L-PE/N-PE ≤ 100 ns
Номинальная мощность нагрузки, $P_{\text{ВТ}}$	2кВт

3. УСТРОЙСТВО

3.1 Общий вид светильников приведен в приложении А.

3.2 Светильники серии ДКУ66 состоят из корпуса с установленными светодиодными модулями, защитного стекла, кронштейна для крепления на опору $\phi 60$ мм. Кронштейн для крепления на опору $\phi 42$ мм - по заказу.

4. УКАЗАНИЕ МЕР БЕЗОПАСНОСТИ

4.1 Установку и демонтаж светильника производить только **при отключенном напряжении питающей сети.**

4.2 Светильник должен эксплуатироваться с эффективным заземлением, выполненным в соответствии с действующими правилами монтажа электроустановок

4.3 По окончании срока службы светильников необходима их замена, при утилизации светильников в соответствии с ГОСТ Р 55102-2012 необходимо разделить детали светильников по видам материала и в установленном порядке сдать в организации "Вторсырья".

5. ПОДГОТОВКА ИЗДЕЛИЯ К РАБОТЕ И ТЕХНИЧЕСКОЕ ОБСЛУЖИВАНИЕ

5.1 Эксплуатация светильника проводится в соответствии с "Правилами технической эксплуатации электроустановок потребителей".

5.2 Распакуйте светильник и проверьте комплектность согласно паспорта.

5.3 Перед установкой светильника отстегните защёлки и откройте крышку, пропустите сетевой провод через трубу узла крепления светильника.

5.4 Установите светильник в рабочее положение, заверните болты.

5.5 Присоедините сетевые провода к клеммной колодке (коннектору) согласно схеме электрической (приложение А).

ВНИМАНИЕ! Во избежание преждевременного выхода из строя светодиодов необходимо выключатель светильника устанавливать в разрыв фазного провода.

5.6 Закройте крышку.

6. КОМПЛЕКТНОСТЬ

6.1 В комплект поставки входят:

1. Светильник - 1 шт.
2. Ящик упаковочный - 1 шт.
3. Паспорт - 1 шт.

7. СВИДЕТЕЛЬСТВО О ПРИЕМКЕ

7.1 Светильники соответствуют требованиям ТУ 3461-051-05014337-2012 и требованиям ТР ТС и ТР ЕАЭС и признан годным к эксплуатации.

Дата выпуска " ___ " _____ 20__ г.

Штамп ОТК

Упаковку произвел

Сертифицировано.

8. ТРАНСПОРТИРОВАНИЕ И ХРАНЕНИЕ

8.1 Светильники должны храниться в сухих, проветриваемых помещениях. В воздухе помещений не должно быть кислотных, щелочных и других примесей вызывающих коррозию.

8.2 Светильники должны транспортироваться автотранспортом, железнодорожным транспортом в крытых вагонах и универсальных контейнерах.

9. ГАРАНТИЙНЫЕ ОБЯЗАТЕЛЬСТВА

9.1 Завод-изготовитель гарантирует нормальную работу светильника в течение 60 месяцев со дня его изготовления, при соблюдении условий эксплуатации, транспортирования и хранения, **указаний мер безопасности установленных в технических условиях и в настоящем паспорте. Гарантийные обязательства не распространяются на изменение цвета окрашенных и изготовленных из полимерных материалов деталей светильников в процессе эксплуатации.**

9.2 Срок службы светильников составляет 12 лет.

9.3 Завод не возмещает ущерб за дефекты:

- появившиеся по истечении гарантийного срока;
- появившиеся во время гарантийного срока в результате нарушения правил эксплуатации, сборки или разборки, небрежного хранения, транспортирования, нарушения норм складирования и указаний мер безопасности.

Одним из обязательных условий признания случая гарантийным является наличие на светильнике идентификационных обозначений по наименованию и дате изготовления, а также паспорта.

9.4 В случае обнаружения неисправности светильника его следует обесточить, демонтировать и обратиться на завод-изготовитель по адресу: Российская Федерация 431890, Республика Мордовия, Ардатовский район, р.п. Тургенево, ул. Заводская 73, АО "Ардатовский светотехнический завод". Код 83431. Тел/ФАКС 21-356 (Сбыт), 21-009, 21-010, 21-048, 21-415 (ОТК). E-mail: mirsveta@astz.ru. Web: www.astz.ru

*В связи с постоянным усовершенствованием светильников завод-изготовитель оставляет за собой право на изменение их конструктивных особенностей без предварительного уведомления.

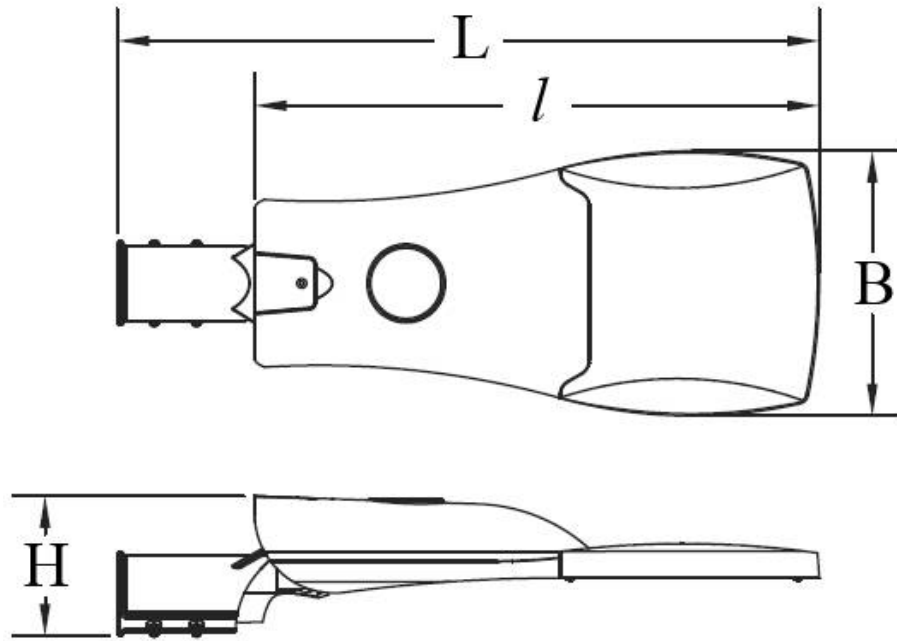


Рисунок 1 - Внешний вид светильников ДКУ66
(кроме ДКУ66-120-002 и ДКУ66-240-002)

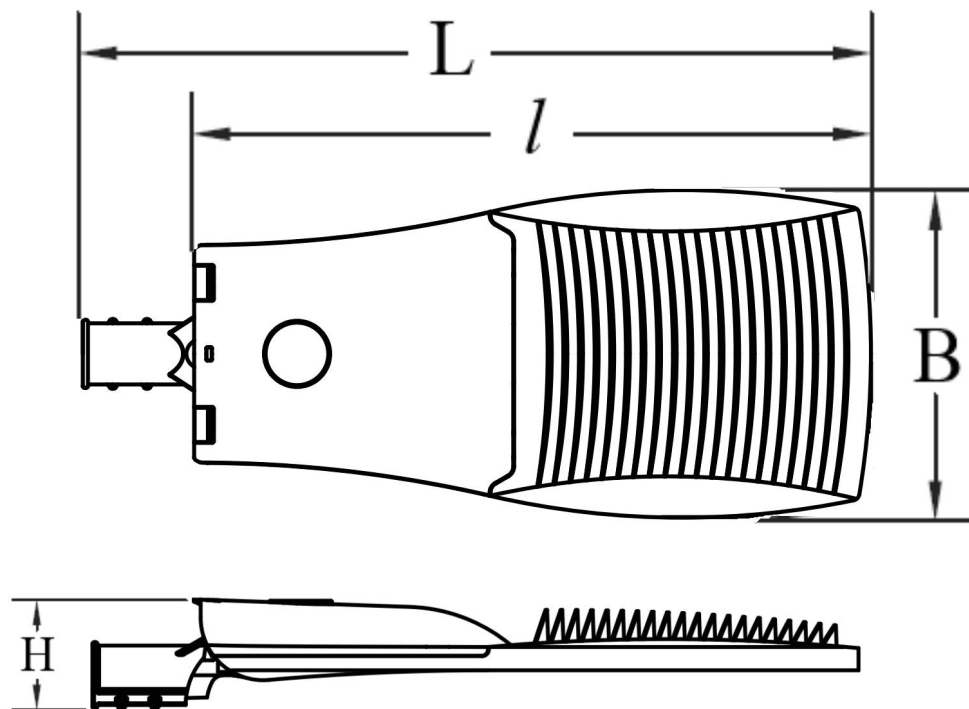
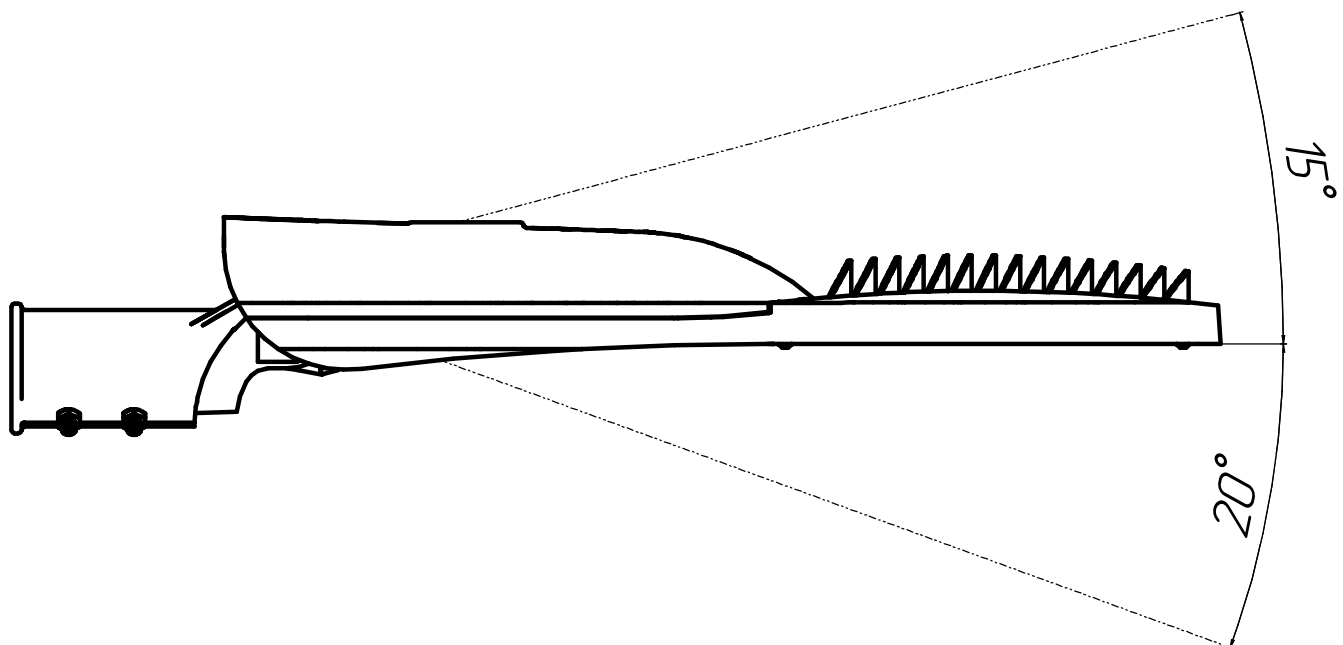
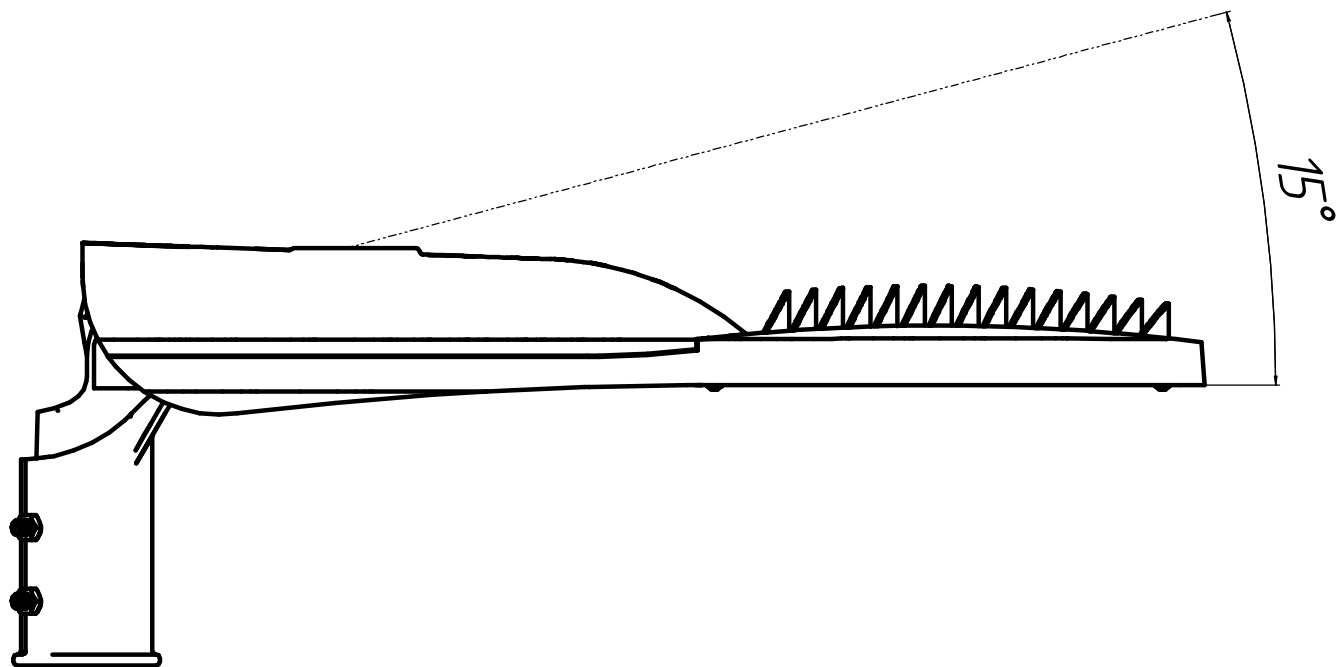


Рисунок 2 - Внешний вид светильников
ДКУ66-120-002 и ДКУ66-240-002



a)



б)

Рисунок 2 - Внешний вид и габариты светильников серии ДКУ66
(а - установка на Г-образный кронштейн; б - на торшерную опору)

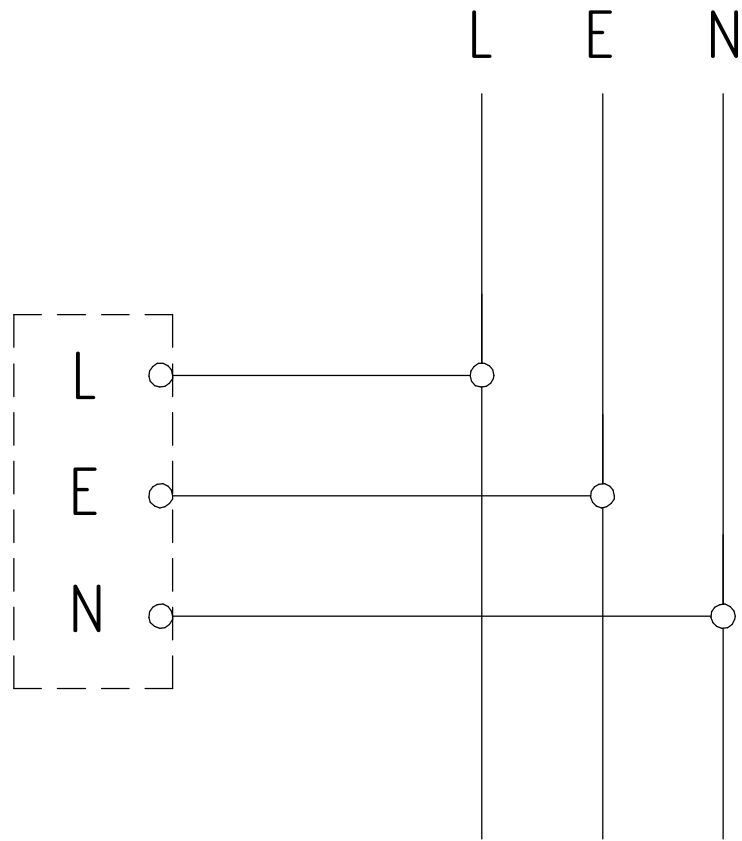


Рисунок 4 - Схема подключения к сети светильников серии ДКУ66

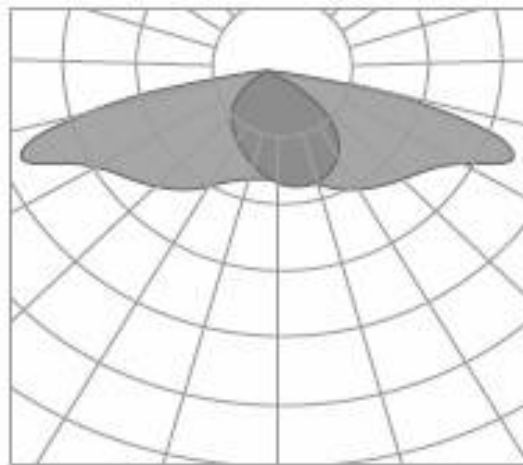


Рисунок 5 - Кривая распределения силы света (КСС)