



СДЕЛАНО
В РОССИИ

ПАСПОРТ



EAC

Светильники ДПО12 Universal Soft EM

1. НАЗНАЧЕНИЕ ИЗДЕЛИЯ

1.1 Светильники серии ДПО12 Universal Soft EM (далее - светильники) предназначены для общего освещения общественных зданий, административных, офисных и иных помещений.

1.2 Светильники устанавливаются на опорную поверхность из нормально воспламеняемого материала. Допускается установка светильника в подвесные потолки типа "Армстронг".

2. ТЕХНИЧЕСКИЕ ХАРАКТЕРИСТИКИ

2.1 Светильники рассчитаны для работы в сетях переменного тока с номинальным напряжением 220 В (диапазон рабочих напряжений 198-242 В), частоты 50 Гц (диапазон 45-55 Гц).

2.2 Светильники соответствуют климатическому исполнению УХЛ категория размещения 4 по ГОСТ 15150-69.

2.3 Степень защиты (в смонтированном положении) IP40 по ГОСТ IEC 60598-1-2017.2.4

Расшифровка условного обозначения светильника:

Первая буква - тип источника света:

Д - светодиодный.

Вторая буква - способ установки светильника:

П - потолочный.

Третья буква - основное назначение:

О - для общественных зданий.

12 - номер серии светильника.

19, 30, 38, 45, 56 - номинальная мощность светильника, Вт.

Трехзначные цифры, означающие номер модификации, расшифровываются:

Первая цифра - габаритный размер светильника:

0 - 600x600 мм;

1 - 300x1200 мм;

2 - 1200x600 мм;

3 - 300x600 мм.

Вторая цифра - тип управления светильником:

4 - блок аварийного питания.

Третья цифра - тип рассеивателя:

3 - с рассеивателем типа "Опал".

EM - светильник с блоком аварийного питания (БАП).

MT - магнитный тестовый выключатель.

DMT - светильник с функцией TELECONTROL и магнитным тестовым выключателем.

2.5 Мощность светильника с БАП в аварийном режиме для 19 Вт не менее 12 % от номинала, для 30, 38, 45, 56 Вт не менее 7% от номинала.

2.6 Класс защиты от поражения электрическим током I по ГОСТ 12.2.007.0-75.

2.7 Тип аккумулятора: Li-ion 3,7 В; 3,0 А/ч;

- 2.8 Условный защитный угол не менее 90° по ГОСТ 34819-2021.
 2.9 Неравномерность яркости выходного отверстия Lmax:Lmin, не более 5:1.
 2.10 Коэффициент пульсаций светового потока, %, не более - 5.
 2.11 Класс светораспределения "П" по ГОСТ 34819-2021.
 2.12 Тип кривой силы света "Д" по ГОСТ 34819-2021.
 2.13 Характеристика оптической системы - диффузно-рассеивающая.
 2.14 Основные параметры светильников приведены в таблице 1.

Таблица 1

Тип светильника	Модификация	Кэфф. мощности драйвера, cos, не менее	Потребляемая мощность, Вт	Индекс цветопередачи, Ra*, не менее	Цветовая температура, К*	Световой поток в рабочем режиме, лм*	Время работы в аварийном режиме, ч	Функция Telesontrol	Магнитный тестовый выключатель	Световая отдача, лм/Вт*	Габаритная яркость, не более, кд/м2*	Класс энергоэффективности
ДПО12-19	043 Universal Soft EM1 MT 840	0,95	21	80	4000	2294	1	-	+	109	2250	A+
	043 Universal Soft EM1 DMT 840							+	+			
ДПО12-19	343 Universal Soft EM1 MT 840		21			2294		-	+	109	4750	
	343 Universal Soft EM1 DMT 840											
ДПО12-30	043 Universal Soft EM3 MT 840		34			3925	-	+	115	3850		
	043 Universal Soft EM3 DMT 840										+	
ДПО12-30	143 Universal Soft EM3 MT 840		34			3925	-	+	115	3950		
	143 Universal Soft EM3 DMT 840										+	
ДПО12-38	043 Universal Soft EM3 MT 840		41			4656	-	+	113	4500		
	043 Universal Soft EM3 DMT 840										+	
ДПО12-38	143 Universal Soft EM3 MT 840		41			4656	-	+	113	4600		
	143 Universal Soft EM3 DMT 840										+	

Тип светильника	Модификация	Коэфф. мощности драйвера, cos, не менее	Потребляемая мощность, Вт	Индекс цветопередачи, Ra*, не менее	Цветовая температура, К*	Световой поток в рабочем режиме, лм*	Время работы в аварийном режиме, ч	Функция Telescontrol	Магнитный тестовый выключатель	Световая отдача, лм/Вт*	Габаритная яркость, не более, кд/м2*	Класс энергоэффективности
ДПО12-45	043 Universal Soft EM3 MT 840	0,95	45	80	4000	5188	3	-	+	115	5000	A+
	+							+				
ДПО12-45	143 Universal Soft EM3 MT 840	0,95	45	80	4000	5188	3	-	+	115	5150	A+
	+							+				
ДПО12-56	243 Universal Soft EM3 MT 840	0,95	58	80	4000	6652	3	-	+	114	3150	A+
	+							+				
ДПО12-19	043 Universal Soft EM1 MT 940	0,95	21	90	4000	1982	1	-	+	96	1950	A+
	+							+				
ДПО12-19	343 Universal Soft EM1 MT 940	0,95	21	90	4000	1982	1	-	+	96	4100	A+
	+							+				
ДПО12-30	043 Universal Soft EM3 MT 940	0,95	34	90	4000	3397	3	-	+	102	3350	A+
	+							+				
ДПО12-30	143 Universal Soft EM3 MT 940	0,95	34	90	4000	3397	3	-	+	102	3450	A+
	+							+				
ДПО12-38	043 Universal Soft EM3 MT 940	0,95	38	90	4000	3964	3	-	+	104	3950	A+
	+							+				
ДПО12-38	143 Universal Soft EM3 MT 940	0,95	38	90	4000	3964	3	-	+	104	4000	A+
	+							+				

Тип светильника	Модификация	Коэфф. мощности драйвера, cos, не менее	Потребляемая мощность, Вт	Индекс цветопередачи, Ra*, не менее	Цветовая температура, К*	Световой поток в рабочем режиме, лм*	Время работы в аварийном режиме, ч	Функция Telescontrol	Магнитный тестовый выключатель	Световая отдача, лм/Вт*	Габаритная яркость, не более, кд/м2*	Класс энергоэффективности
ДПО12-45	043 Universal Soft EM3 MT 940	0,95	44	90	4000	4417	3	-	+	101	4350	A+
	+							+				
ДПО12-45	143 Universal Soft EM3 MT 940	0,95	44	90	4000	4417	3	-	+	101	4450	A+
	+							+				
ДПО12-56	243 Universal Soft EM3 MT 940	0,95	56	90	4000	5662	3	-	+	101	2750	A+
	+							+				
ДПО12-19	043 Universal Soft EM1 MT 930	0,95	21	90	3000	1902	1	-	+	90	1900	A+
	+							+				
ДПО12-19	343 Universal Soft EM1 MT 930	0,95	21	90	3000	1902	1	-	+	90	3950	A+
	+							+				
ДПО12-30	043 Universal Soft EM3 MT 930	0,95	34	90	3000	3253	3	-	+	95	3250	A+
	+							+				
ДПО12-30	143 Universal Soft EM3 MT 930	0,95	34	90	3000	3253	3	-	+	95	3300	A+
	+							+				
ДПО12-38	043 Universal Soft EM3 MT 930	0,95	41	90	3000	3859	3	-	+	95	3750	A+
	+							+				
ДПО12-38	143 Universal Soft EM3 MT 930	0,95	41	90	3000	3859	3	-	+	95	3850	A+
	+							+				

Тип светильника	Модификация	Коэф. мощности драйвера, cos, не менее	Потребляемая мощность, Вт	Индекс цветопередачи, Ra*, не менее	Цветовая температура, К*	Световой поток в рабочем режиме, лм*	Время работы в аварийном режиме, ч	Функция Telescontrol	Магнитный тестовый выключатель	Световая отдача, лм/Вт*	Габаритная яркость, не более, кд/м2*	Класс энергоэффективности
ДПО12-45	043 Universal Soft EM3 MT 930	0,95	45	90	3000	4300	3	-	+	96	4200	А+
	043 Universal Soft EM3 DMT 930							+	+			
ДПО12-45	143 Universal Soft EM3 MT 930	0,95	45	90	3000	4300	3	-	+	96	4300	
	143 Universal Soft EM3 DMT 930							+	+			
ДПО12-56	243 Universal Soft EM3 MT 930	0,95	58	90	3000	5513	3	-	+	96	2650	
	243 Universal Soft EM3 DMT 930							+	+			

*по ГОСТ 34819-2021

Примечания:

- Потребляемая мощность установленного блока аварийного питания в процессе зарядки АКБ - не более 5Вт, при полностью заряженной АКБ - не более 2,5Вт.

- Допустимое отклонение величины потребляемой мощности светильника не превышает 10% по верхней границе номинального значения. Мощность измеряется при полностью заряженной аккумуляторной батарее.

- Допустимое отклонение величины светового потока светильника не превышает 10% по нижней границе номинального значения.

- Допустимое отклонение величины световой отдачи светильника не превышает 20% по нижней границе номинального значения.

- Допустимое отклонение индекса цветопередачи не превышает 3 единицы в сторону уменьшения.

- Допустимое отклонение величины габаритной яркости светильника не превышает 10% по верхней и нижней границах номинального значения.

2.15 Светильники предназначены для эксплуатации в помещениях с содержанием коррозионно-активных агентов для типа атмосферы I по ГОСТ 15150-69 п. 3.14.

2.16 Блоки аварийного питания допускают подключение к групповой линии управления TELECONTROL, объединяющей несколько светильников. Это обеспечивает следующие преимущества:

1. Возможность одновременного тестирования группы светильников с блоком аварийного питания с моделированием отказа сети рабочего питания (по ГОСТ IEC 60598-2-2 п. 22.20) переводом и удержанием кнопки на блоке управления TELECONTROL в положении «I»;

2. Возможность запрещения аварийного режима, которое действует после отключения питания рабочего освещения (в соответствии с ГОСТ IEC 60598-2-22 приложение «D»), что позволяет сохранять заряд аккумуляторной батареи в тех случаях, когда переход в аварийный режим не требуется. Например, при проведении ремонтных работ в сетях рабочего освещения, при отключении (обесточивании) всего здания на выходные или праздничные дни и т.п. Осуществляется кратковременным переводом кнопки на блоке управления TELECONTROL в положение «0»;

3. Возможность в любой момент отменить запрещение аварийного режима. Осуществляется кратковременным переводом кнопки на блоке управления

TELECONTROL в положение «I»;

4. Запрещение аварийного режима автоматически сбрасывается после появления напряжения в сети рабочего питания (в соответствии с ГОСТ IEC 60598-2-22 приложение «D»).

Внутренние электронные схемы блоков гальванически развязаны через оптопары от линии управления TELECONTROL. Это позволяет повысить помехоустойчивость при значительной протяжённости линии особенно в промышленных условиях.

2.17 Масса и габаритные размеры светильника приведены в таблице 2.

Таблица 2

Типы светильников	Модификация	Размеры, мм, не более						Масса, не более, кг
		L	B	C	H	A	a	
ДПО12-19	043 Universal Soft EM1 MT	595	595	593	60	480	370	3,5
	043 Universal Soft EM1 DMT							
ДПО12-19	343 Universal Soft EM1 MT	595	295	593		310	120	2,8
	343 Universal Soft EM1 DMT							
ДПО12-30	043 Universal Soft EM3 MT	595	595	593		480	370	3,5
	043 Universal Soft EM3 DMT							
ДПО12-30	143 Universal Soft EM3 MT	1195	295	1193		1040	110	3,6
	143 Universal Soft EM3 DMT							
ДПО12-38	043 Universal Soft EM3 MT	595	595	593		480	370	3,5
	043 Universal Soft EM3 DMT							
ДПО12-38	143 Universal Soft EM3 MT	1195	295	1193		1040	110	3,6
	143 Universal Soft EM3 DMT							
ДПО12-45	043 Universal Soft EM3 MT	595	595	593	480	370	3,5	
	043 Universal Soft EM3 DMT							
ДПО12-45	143 Universal Soft EM3 MT	1195	295	1193	1040	110	3,6	
	143 Universal Soft EM3 DMT							
ДПО12-56	243 Universal Soft EM3 MT	1195	595	1193	900	380	5,8	
	243 Universal Soft EM3 DMT							

2.18 Рекомендуемое количество светильников на автоматический выключатель указано в таблице 3.

Таблица 3

Тип светильника	Модификация	Тип аппарата	Макс. колич. светильников, шт.	Пусковой ток I_{peak} , А	Длительность пускового тока Δt , мкс
ДПО12-19	043 Universal Soft EM1 MT	C16	56	9	250
	043 Universal Soft EM1 DMT				
ДПО12-19	343 Universal Soft EM1 MT	C16	56	9	250
	343 Universal Soft EM1 DMT				
ДПО12-30	043 Universal Soft EM3 MT	C16	56	9	250
	043 Universal Soft EM3 DMT				
ДПО12-30	143 Universal Soft EM3 MT	C16	56	9	250
	143 Universal Soft EM3 DMT				
ДПО12-38	043 Universal Soft EM3 MT	C16	56	9	250
	043 Universal Soft EM3 DMT				
ДПО12-38	143 Universal Soft EM3 MT	C16	56	9	250
	143 Universal Soft EM3 DMT				
ДПО12-45	043 Universal Soft EM3 MT	C16	58	-	-
	043 Universal Soft EM3 DMT				
ДПО12-45	143 Universal Soft EM3 MT	C16	58	-	-
	143 Universal Soft EM3 DMT				
ДПО12-56	243 Universal Soft EM3 MT	C16	32	25	85
	243 Universal Soft EM3 DMT				

3. УСТРОЙСТВО

3.1 Общий вид светильников приведен в приложении А.

3.2 Светильники, в соответствии с рисунком 1 приложения А, состоят из корпуса в сборе поз.1, рассеивателя поз.2, боковой планки поз.3, проставки пластиковой поз.4, винта поз.5, "магнитный тестовый выключатель" и индикатор заряда поз. 7.

4. УКАЗАНИЕ МЕР БЕЗОПАСНОСТИ

4.1 Установку и демонтаж светильников производить только **при отключенном напряжении питающей сети.**

4.2 Светильники должны эксплуатироваться с эффективным заземлением, выполненным в соответствии с действующими правилами монтажа электроустановок.

4.3 По окончании срока службы светильников необходима их замена, при утилизации светильников в соответствии с ГОСТ Р 55102-2012 необходимо разделить детали светильников по видам материала и в установленном порядке сдать в организации "Вторсырья".

5. ПОДГОТОВКА ИЗДЕЛИЯ К РАБОТЕ И ТЕХНИЧЕСКОЕ ОБСЛУЖИВАНИЕ

5.1 Эксплуатация светильника проводится в соответствии с "Правилами технической эксплуатации электроустановок потребителей".

5.2 Распакуйте светильник и проверьте комплектность согласно паспорта.

5.3 **Установка светильника в потолок типа "Армстронг":**

1) Установите светильник на опорную поверхность (см. рисунок 2).

Если вес светильника превышает допустимую норму нагрузки на потолок: в

дополнении, **светильник требуется закрепить на тросовые подвесы (в комплект поставки не входят)** как показано на рисунке 4 (см. пункты 5.4.1, 5.4.2, 5.4.7).

2) Отогните язычок с клеммной колодкой. Подключите сетевой кабель к клеммной колодке (см. рисунок 6-7, пункт 5.5, 5.6), предварительно протянув его через заглушку, как показано на рисунке 5.

3) Загните язычок, немного утопив его внутрь, и заклейте язычок металлизированной наклейкой, входящей в комплект поставки (см. рисунок 5).

5.4 Установка светильника на опорную поверхность потолка:

1) Снимите боковую планку поз.3, отвернув удерживающие ее винты поз.5 (см. рисунок 1).

2) Снимите рассеиватель поз.2, выдвинув его со стороны боковой планки (см. рисунок 1).

3) Установите проставки пластиковые поз.4 в отверстия возле крепежных мест, предварительно отклеив клейкую ленту (см. рисунок 3).

4) Отогните язычок с клеммной колодкой. Подключите сетевой кабель к клеммной колодке (см. рисунок 6-7, пункт 5.5, 5.6), предварительно протянув его через заглушку, как показано на рисунке 5.

5) Загните язычок, немного утопив его внутрь, и заклейте язычок металлизированной наклейкой, входящей в комплект поставки (см. рисунок 5).

6) Закрепите светильник на опорной поверхности, предварительно разметив точки крепления.

7) Установите рассеиватель и закрепите боковую планку при помощи винтов.

5.5 Подключение светильника производить согласно схеме (см. рисунок 6). Подключите фазовый провод некоммутируемой сети освещения (т.е. между фидером и светильником не должно быть никаких выключателей, кроме автоматов защиты) к клемме 2, а фазовый *провод коммутируемой сети к клемме 1*.

Подключение светильника с блоком аварийного питания, с функцией TELECONTROL производить согласно схеме (см. рисунок 7). Подключение линии TELECONTROL производить через отдельный язычок, с подпиской "TEL+/TEL-".

5.6 Подайте напряжение питания по некоммутируемой сети освещения. Индикатор заряда должен засветиться (см. рисунок 1, поз.7). Если индикатор заряда не засветился, то необходимо проверить правильность подключения светильника. Затем подайте напряжение питания по коммутируемой сети освещения. Если светильник не светит, то так же проверьте правильность его подключения.

5.7 Светильник должен проходить проверку работоспособности в аварийном режиме два раза в год. Перед этой проверкой светильник должен быть подключен к электросети не менее 24 часов (не должно быть перерывов электропитания).

5.8 В светильниках присутствует ручное тестирование аварийного режима, "**Магнитный тестовый выключатель**": выключите светильник. Поднесите "Магнит неодимовый E42" (или аналогичный с силой сцепления не менее 41 кг) в плотную к области расположения индикатора (см. рисунок 1, поз. 7). Источник питания светильника переключится в аварийный режим, напряжение на светодиодные модули будет подаваться от аккумулятора. Для возврата в рабочий режим отдалите магнит.

5.9 Светильник должен включиться и работать в аварийном режиме не меньше времени, указанного в таблице 1. Меньшая длительность работы говорит об отказе и необходимости гарантийного или сервисного обслуживания. После 4-х лет эксплуатации возможно снижение длительности работы в аварийном режиме.

5.10 Если светильник не эксплуатировался в течение года, например, был отключен от электросети или находился на хранении, то вышеуказанную процедуру проверки следует провести 3 раза без длительного перерыва. При этом перерыв в питании между циклами должен составлять 3-6 часов. Если при 3-ем отключении питания светильника длительность работы в аварийном режиме не восстановится, то это говорит о неисправности.

5.11 Аккумуляторные батареи рассчитаны на срок непрерывной работы в течение 4-х лет. Они должны быть заменены, если светильник не проходит проверку на

длительность работы. Батареи могут эксплуатироваться и более 4-х лет, если они обеспечивают нормативную длительность аварийного режима.

6. КОМПЛЕКТНОСТЬ

6.1 В комплект поставки входит:

1. Светильник - 1 или 2 шт.
2. Ящик упаковочный - 1 шт.
3. Проставка пластиковая - 4 или 8 шт.
4. Наклейка металлизированная:
 - для ДПО12 ЕМ - 1 или 2 шт.
 - для ДПО12 ЕМ DT - 2 или 4 шт.
5. Паспорт - 2 шт.

6.2 Дополнительные аксессуары:

- Тросовый подвес SU B1, комплект, 2 шт (длина подвеса 1м) (арт. 5100031002)
- Тросовый подвес SU B3, комплект, 2 шт (длина подвеса 3м) (арт. 5100033002)
- Тросовый подвес SU B5, комплект, 2 шт (длина подвеса 5м) (арт. 5100035002)
- Магнит неодимовый E42 (арт. 4019000042)
- Решетка защитная ДПО12, ДПО15 1200x300 (арт. 1000272462)
- Решетка защитная ДПО12, ДПО15 1200x600 (арт. 1000272461)
- Решетка защитная ДПО12, ДПО15 600x300 (арт. 1000272467)
- Решетка защитная ДПО12, ДПО15 600x600 (арт. 1000272464)
- Рамка под ГК 1200x300, 1 шт (арт. 5000000038)
- Рамка под ГК 600x300, 1 шт (арт. 5000000037)
- Рамка под ГК 600x600, 1 шт (арт. 5000000032)

Аксессуары в комплект поставки не входят и поставляются отдельно.

7. СВИДЕТЕЛЬСТВО О ПРИЕМКЕ

7.1 Светильники соответствуют требованиям ТУ 3461-063-05014337-2016 и требованиям ТР ТС и ТР ЕАЭС 037/2016 и признаны годными к эксплуатации.

Дата выпуска "___" _____ 202 г.

Штамп ОТК _____ Упаковку произвел

Сертифицировано.

8. ТРАНСПОРТИРОВАНИЕ И ХРАНЕНИЕ

8.1 Светильники должны храниться в сухих, проветриваемых помещениях. В воздухе помещений не должно быть кислотных, щелочных и других примесей, вызывающих коррозию.

8.2 Светильники следует хранить при температурном диапазоне от +5 до +40°C.

8.3 Светильники должны транспортироваться автотранспортом, железнодорожным транспортом в крытых вагонах и универсальных контейнерах.

9. ГАРАНТИЙНЫЕ ОБЯЗАТЕЛЬСТВА

9.1 Завод-изготовитель гарантирует нормальную работу светильников в **течении 36 месяцев** со дня его изготовления, при соблюдении условий эксплуатации, транспортирования и хранения, установленных в технических условиях и в настоящем паспорте. Гарантийные обязательства не распространяются на изменение цвета окрашенных и изготовленных из полимерных материалов деталей светильников в процессе эксплуатации.

9.2 Гарантийный срок на аккумуляторные батареи блоков аварийного питания составляет 1 год с даты поставки, при условии соблюдения условий эксплуатации, но не более 12 месяцев от даты производства.

9.3 Срок сохраняемости светильников до ввода в эксплуатацию не более 1 года.

9.4 Срок службы аккумулятора БАП составляет 4 года. После окончания срока службы аккумулятор должен быть заменен на аналогичный.

9.5 Срок службы светильников составляет 10 лет.

9.6 Завод не возмещает ущерб за дефекты:

- появившиеся по истечении гарантийного срока;
- появившиеся во время гарантийного срока в результате нарушения правил эксплуатации, сборки или разборки, небрежного хранения, транспортирования, нарушения норм складирования.

9.7 Одним из обязательных условий признания случая гарантийным является наличие на светильниках идентификационных обозначений по наименованию и дате изготовления, а также паспорта.

9.8 В случае обнаружения неисправности светильников следует его обесточить, демонтировать и обратиться на завод-изготовитель по адресу: Россия, 431890, Республика Мордовия, Ардатовский район, р.п. Тургенево, ул. Заводская 73, АО "Ардатовский светотехнический завод".

Код 83431. Тел/ФАКС 21-009, 21-010.

E-mail: mirsveta @ astz.ru Web. www.astz.ru

*В связи с постоянными усовершенствованиями светильников, завод-изготовитель оставляет за собой право на изменение их конструктивных особенностей без предварительного уведомления.

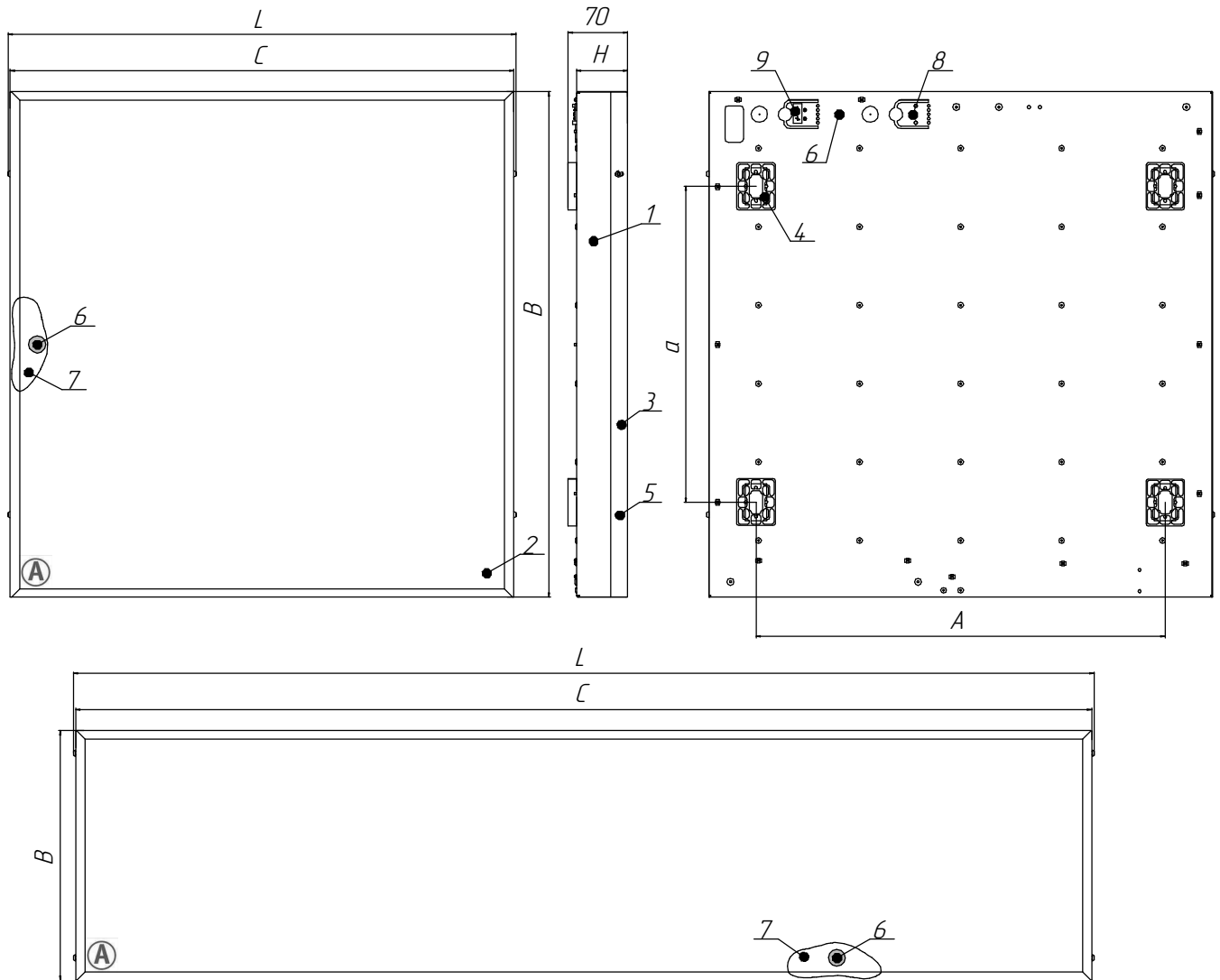


Рисунок 1 - Общий вид светильников

1 - корпус со встроенным светодиодным модулем и источником питания, 2 - рассеиватель, 3 - боковая планка, 4 - проставка пластиковая, 5 - винт, 6 - индикатор заряда, 7 - область расположения магнитного тестового выключателя, 8 - клеммная колодка для подключения сетевых проводов, 9 - клеммная колодка для подключения Telecontrol (только для исполнений с DMT)



Рисунок 2 - Схема установки светильников

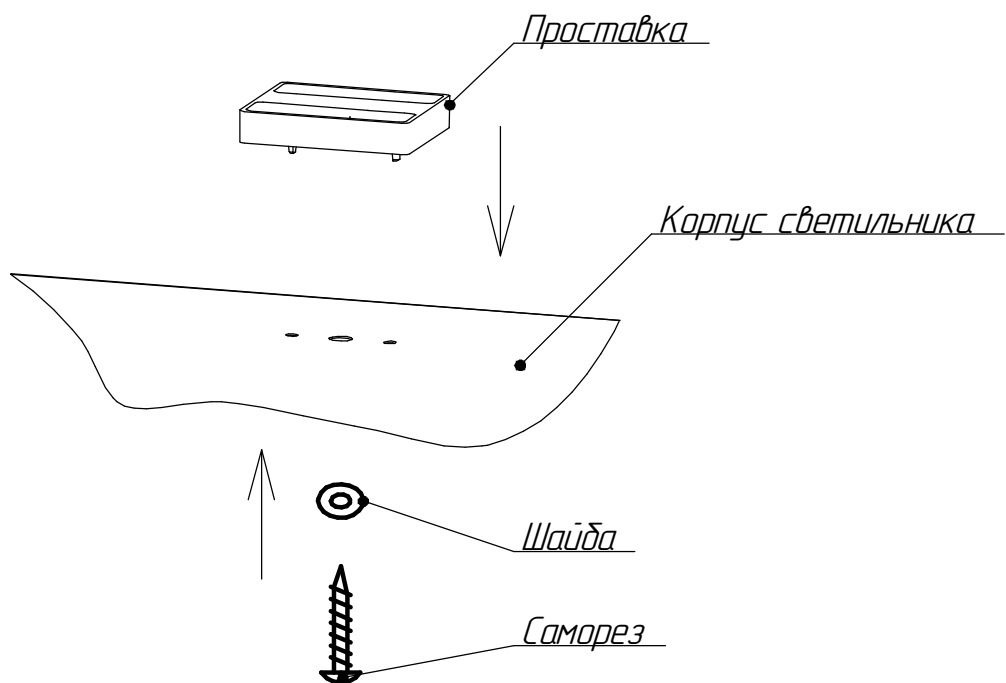


Рисунок 3 - Схема установки проставки пластиковой и крепления светильников

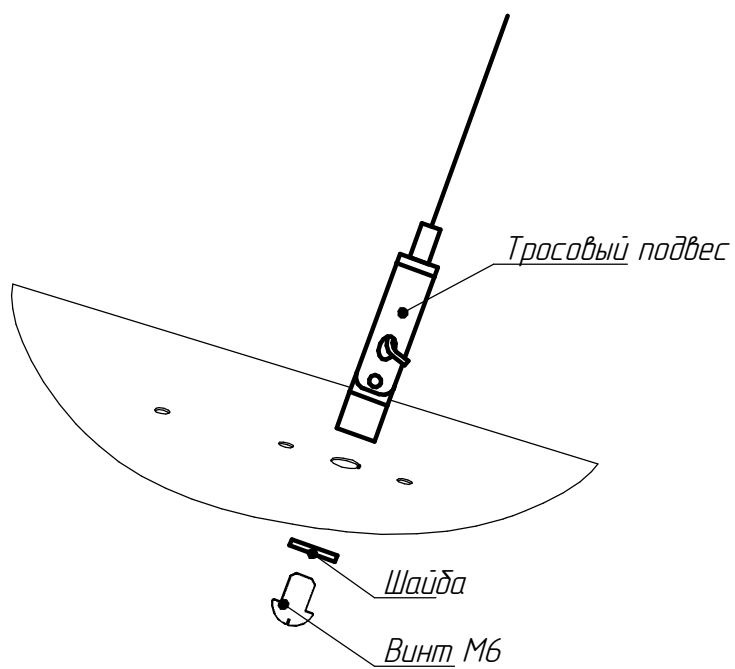


Рисунок 4 - Схема установки тросового подвеса

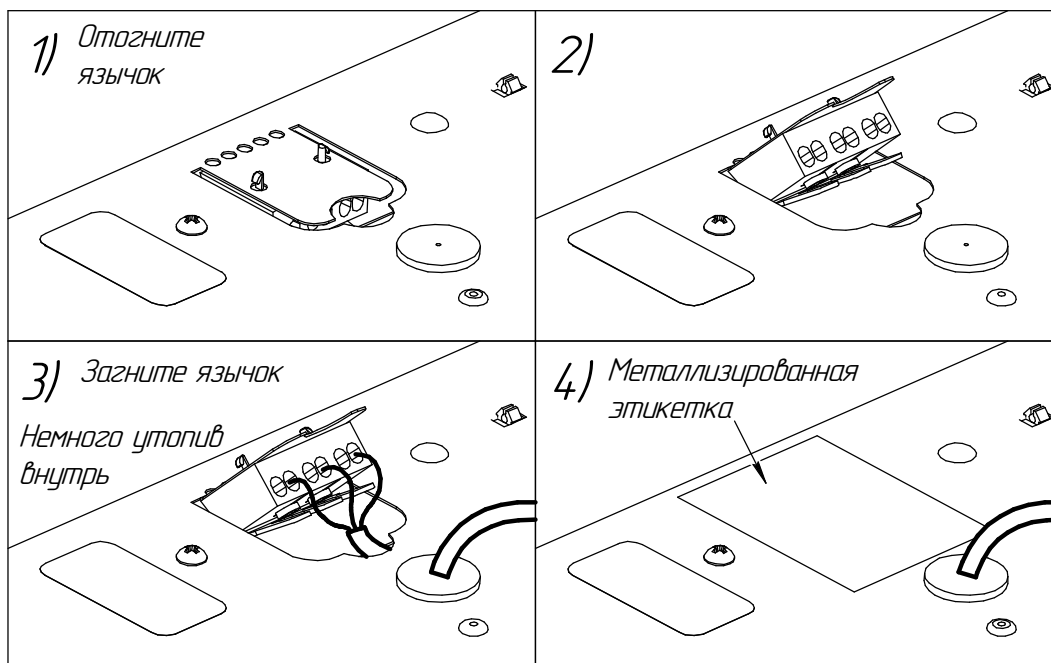


Рисунок 5 - Схема подключения светильников

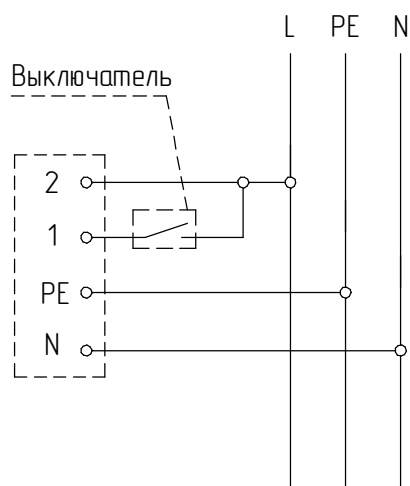


Рисунок 6 - Схема подключения светильников к сети
2 - некоммутируемая фаза, 1 - коммутируемая фаза

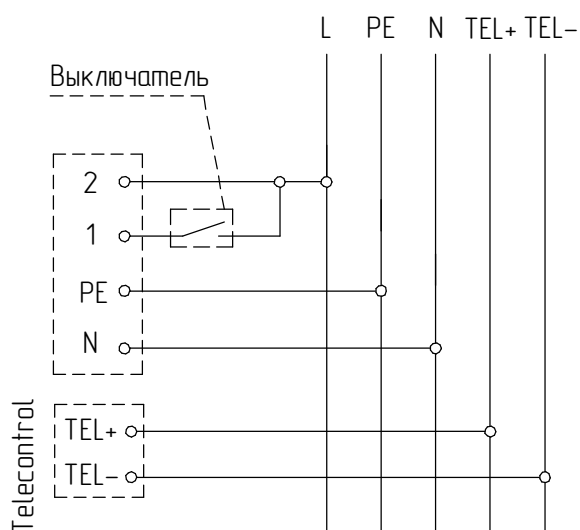


Рисунок 7 - Схема подключения светильников с аварийным блоком питания и функцией TELECONTROL к сети
2 - некоммутируемая фаза, 1 - коммутируемая фаза