



СДЕЛАНО
В РОССИИ

ПАСПОРТ



Светильники серии ДСП51 Leader EM

1. НАЗНАЧЕНИЕ ИЗДЕЛИЯ

1.1 Светильники серии ДСП51 Leader EM (далее светильники) предназначены для общего освещения производственных, вспомогательных и иных помещений с повышенным содержанием пыли и влаги.

1.2 Светильники предназначены для установки на потолок или на тросовые подвесы.

2. ТЕХНИЧЕСКИЕ ХАРАКТЕРИСТИКИ

2.1 Светильники ДСП51 Leader EM рассчитаны для работы в сетях переменного тока с номинальным напряжением 220 В (диапазон рабочих напряжений 198-242 В), частоты 50 Гц (диапазон 45-55 Гц). Качество электроэнергии должно соответствовать требованиям ГОСТ 32144-2013.

2.2 Расшифровка условного обозначения светильника:

Первая буква - тип источника света:

«Д» - светодиодный.

Вторая буква - способ установки светильника:

«С» - подвесной.

Третья буква - основное назначение:

«П» - промышленный.

51 - номер серии светильника.

20, 25, 30, 40, 50 - мощность светильника, Вт.

Трехзначные цифры, означающие номер модификации, расшифровываются:

Первая цифра - тип установки:

0 - индивидуальная установка (базовое исполнение);

1 - установка в линию (с магистральной проводкой).

Вторая цифра - тип управления светильником:

4 - с блоком аварийного питания;

9 - с блоком аварийного питания с функцией TELECHECK.

Третья цифра - тип рассеивателя:

1 - рассеиватель из прозрачного ПС.

2 - рассеиватель из прозрачного ПК;

3 - рассеиватель из прозрачного трудногорючего ПК и корпус из трудногорючего ПК (категория горючести 94V-0 по UL94V);

4 - рассеиватель из прозрачного ПММА;

5 - рассеиватель из опалового ПК;

6 - корпус и рассеиватель из АБС-пластика;

7 - рассеиватель из опалового ПС.

2.3 Климатическое исполнение У2, диапазон значений температуры окружающего воздуха при эксплуатации от +1°C до 35°C.

2.4 Светильники предназначены для эксплуатации в помещениях с содержанием коррозионно-активных агентов для типа атмосферы I по ГОСТ 15150-69 п. 3.14

2.5 Коэффициент пульсации светового потока светильника менее 1%.

2.6 Коэффициент мощности, не менее - 0,95.

2.6 Характеристика светотехнической схемы - диффузно-рассеивающая.

2.7 Класс светораспределения - П (прямой).

2.8 Тип кривой силы света - Д (косинусная).

2.9 Основные параметры светильников в рабочем режиме приведены в таблице 1.

2.10 Основные параметры светильников в аварийном режиме приведены в таблице 2.

Таблица 1

Тип светильника	Модификация	Наименование параметра						
		Цветовая температура, К*	Индекс цветопередачи Ra	Класс защиты от поражения эл. током***	Степень защиты IP**	Мощность, Вт	Световой поток, лм	Световая отдача, лм/Вт
ДСП51-20	042 Leader EM1 840	4000	80	I	65	18	2613	141
ДСП51-40	042 Leader EM1 840					34	5226	151
ДСП51-20	044 Leader EM1 840					18	2643	143
ДСП51-40	044 Leader EM1 840					34	5286	153
ДСП51-40	092 Leader EM1 DT 840				67	34	5226	151
ДСП51-40	094 Leader EM1 DT 840				34	5286	153	
ДСП51-30	043 Leader EM1 840				65	29	4563	154
ДСП51-30	093 Leader EM1 DT 840				67	29	4563	154
ДСП51-20	045 Leader EM1 840				65	18	2183	118
ДСП51-40	045 Leader EM1 840					34	4364	126

Тип светильника	Модификация	Наименование параметра									
		Цветовая температура, К*	Индекс цветопередачи Ra	Класс защиты от поражения эл. током***	Степень защиты IP**	Мощность, Вт	Световой поток, лм	Световая отдача, лм/Вт			
ДСП51-40	095 Leader EM1 DT 840	4000	80	I	67	34	4364	126			
ДСП51-50	042 Leader EM1 840					50	7334	146			
ДСП51-50	044 Leader EM1 840					65	50	7420	148		
ДСП51-50	045 Leader EM1 840						50	6103	122		
ДСП51-50	092 Leader EM1 DT 840						50	7334	146		
ДСП51-50	094 Leader EM1 DT 840					67	50	7420	148		
ДСП51-50	095 Leader EM1 DT 840						50	6103	122		
ДСП51-30	042 Leader EM1 840					65	29	4558	153		
ДСП51-30	045 Leader EM1 840						29	3819	129		
ДСП51-30	092 Leader EM1 DT 840					67	29	4558	153		
ДСП51-30	044 Leader EM1 840					65	29	4610	155		
ДСП51-30	094 Leader EM1 DT 840						29	4610	155		
ДСП51-30	095 Leader EM1 DT 840					67	29	3819	129		
ДСП51-50	045 Leader Standart EM3 MT 840						50	6703	134		
ДСП51-40	045 Leader Standart EM3 MT 840						34	4784	138		
ДСП51-30	045 Leader Standart EM3 MT 840						29	4179	141		
ДСП51-20	045 Leader Standart EM3 MT 840						18	2392	129		
ДСП51-25	045 Leader Standart EM3 MT 840						24	3086	128		
ДСП51-50	045 Leader Standart EM3 DMT 840						50	6703	134		
ДСП51-40	045 Leader Standart EM3 DMT 840						34	4784	138		
ДСП51-30	045 Leader Standart EM3 DMT 840						29	4179	141		
ДСП51-20	045 Leader Standart EM3 DMT 840						18	2392	129		
ДСП51-25	045 Leader Standart EM3 DMT 840						24	3086	128		
ДСП51-20	044 Leader EM3 750						5000	70	17	2905	169
ДСП51-30	044 Leader EM3 750								29	4980	173
ДСП51-40	044 Leader EM3 750								33	5810	173
ДСП51-50	044 Leader EM3 750								49	8300	169
ДСП51-20	045 Leader Standart EM3 MT 750								17	2615	152
ДСП51-30	045 Leader Standart EM3 MT 750	29	4482	155							
ДСП51-40	045 Leader Standart EM3 MT 750	33	5229	155							
ДСП51-50	045 Leader Standart EM3 MT 750	49	7470	152							

Тип светильника	Модификация	Наименование параметра						
		Цветовая температура, К*	Индекс цветопередачи Ra	Класс защиты от поражения эл. током***	Степень защиты IP**	Мощность, Вт	Световой поток, лм	Световая отдача, лм/Вт
ДСП51-20	045 Leader Standart EM3 DMT 930	3000	90	I	67	18	2225	126
ДСП51-20	045 Leader Standart EM3 MT 930					18	2225	126
ДСП51-25	045 Leader Standart EM3 DMT 930					24	2870	120
ДСП51-25	045 Leader Standart EM3 MT 930					24	2870	120
ДСП51-30	045 Leader Standart EM3 DMT 930					30	3892	131
ДСП51-30	045 Leader Standart EM3 MT 930					30	3892	131
ДСП51-40	045 Leader Standart EM3 DMT 930					35	4450	129
ДСП51-40	045 Leader Standart EM3 MT 930					35	4450	129
ДСП51-50	045 Leader Standart EM3 DMT 930					50	6227	124
ДСП51-50	045 Leader Standart EM3 MT 930					50	6227	124
ДСП51-20	045 Leader Standart EM3 DMT 940	4000	90	I	67	18	2322	131
ДСП51-20	045 Leader Standart EM3 MT 940					18	2322	131
ДСП51-25	045 Leader Standart EM3 DMT 940					24	2995	125
ДСП51-25	045 Leader Standart EM3 MT 940					24	2995	125
ДСП51-30	045 Leader Standart EM3 DMT 940					30	4059	137
ДСП51-30	045 Leader Standart EM3 MT 940					30	4059	137
ДСП51-40	045 Leader Standart EM3 DMT 940					35	4644	134
ДСП51-40	045 Leader Standart EM3 MT 940					35	4644	134
ДСП51-50	045 Leader Standart EM3 DMT 940					50	6504	130
ДСП51-50	045 Leader Standart EM3 MT 940					50	6504	130

* по ГОСТ 34819-2021;

** по ГОСТ ИЕС 60598-1-2017;

*** по ГОСТ 12.2.007.0-75

Примечания:

- Потребляемая мощность установленного блока аварийного питания в процессе зарядки АКБ - не более 5 Вт, при полностью заряженной АКБ - не более 2,5 Вт.

- Допустимое отклонение величины потребляемой мощности светильника не превышает 10% по верхней границе номинального значения. Мощность измеряется при полностью заряженной аккумуляторной батарее.

- Допустимое отклонение величины светового потока светильника не превышает 10% по нижней границе номинального значения.

- Допустимое отклонение величины световой отдачи светильника не превышает 20% по нижней границе номинального значения.

- Допустимое отклонение индекса цветопередачи не превышает 3 единицы в сторону уменьшения.

Таблица 2

Тип светильника	Модификация	Наименование параметра					
		Световой поток в аварийном режиме, лм	Время работы в аварийном режиме, ч	Ручное тестирование (кнопка ТЕСТ)	Ручное тестирование (магнитный тест)	Дистанционное тестирование (TELECHECK)	
ДСП51-20	042 Leader EM1 840	160	1	+	-	-	
ДСП51-40	042 Leader EM1 840	320		+	-	-	
ДСП51-20	044 Leader EM1 840	160	3	+	-	-	
	044 Leader EM3 750						
ДСП51-40	044 Leader EM1 840	320	3	+	-	-	
	044 Leader EM3 750						
ДСП51-40	092 Leader EM1 DT 840	310	1	-	-	+	
ДСП51-40	094 Leader EM1 DT 840	320		-	-	+	
ДСП51-30	043 Leader EM1 840	242		+	-	-	
ДСП51-30	093 Leader EM1 DT 840	242		-	-	+	
ДСП51-20	045 Leader EM1 840	164		+	-	-	
ДСП51-40	045 Leader EM1 840	170		+	-	-	
ДСП51-40	095 Leader EM1 DT 840	170		-	-	+	
ДСП51-50	042 Leader EM1 840	170		+	-	-	
ДСП51-50	044 Leader EM1 840	170		1	+	-	-
	044 Leader EM3 750			3			
ДСП51-50	045 Leader EM1 840	170	1	+	-	-	
ДСП51-50	092 Leader EM1 DT 840	170		-	-	+	
ДСП51-50	094 Leader EM1 DT 840	170		-	-	+	
ДСП51-50	095 Leader EM1 DT 840	170		-	-	+	
ДСП51-30	042 Leader EM1 840	170		+	-	-	
ДСП51-30	045 Leader EM1 840	170		+	-	-	
ДСП51-30	092 Leader EM1 DT 840	170		-	-	+	

Тип светильника	Модификация	Наименование параметра				
		Световой поток в аварийном режиме, лм	Время работы в аварийном режиме. ч	Ручное тестирование (кнопка ТЕСТ)	Ручное тестирование (магнитный тест)	Дистанционное тестирование (TELECHECK)
ДСП51-30	044 Leader EM1 840	170	1	+	-	-
	044 Leader EM3 750		3			
ДСП51-30	094 Leader EM1 DT 840	170	1	-	-	+
ДСП51-30	095 Leader EM1 DT 840	170		-	-	+
ДСП51-50	045 Leader Standart EM3 MT 840	150	3	-	+	-
	045 Leader Standart EM3 MT 750			-	+	-
ДСП51-40	045 Leader Standart EM3 MT 840	150		-	+	-
	045 Leader Standart EM3 MT 750			-	+	-
ДСП51-30	045 Leader Standart EM3 MT 840	150		-	+	-
	045 Leader Standart EM3 MT 750			-	+	-
ДСП51-20	045 Leader Standart EM3 MT 840	80		-	+	-
	045 Leader Standart EM3 MT 750			-	+	-
ДСП51-25	045 Leader Standart EM3 MT 840	80		-	+	-
ДСП51-50	045 Leader Standart EM3 DMT 840	150		-	+	+
ДСП51-40	045 Leader Standart EM3 DMT 840	150		-	+	+
ДСП51-30	045 Leader Standart EM3 DMT 840	150		-	+	+
ДСП51-20	045 Leader Standart EM3 DMT 840	80		-	+	+
ДСП51-25	045 Leader Standart EM3 DMT 840	80		-	+	+
ДСП51-20	045 Leader Standart EM3 DMT 930	70		-	+	+
ДСП51-20	045 Leader Standart EM3 MT 930			-	+	-
ДСП51-25	045 Leader Standart EM3 DMT 930	70		-	+	+
ДСП51-25	045 Leader Standart EM3 MT 930			-	+	-
ДСП51-30	045 Leader Standart EM3 DMT 930	140		-	+	+
ДСП51-30	045 Leader Standart EM3 MT 930			-	+	-
ДСП51-40	045 Leader Standart EM3 DMT 930	140		-	+	+
ДСП51-40	045 Leader Standart EM3 MT 930			-	+	-
ДСП51-50	045 Leader Standart EM3 DMT 930	140		-	+	+
ДСП51-50	045 Leader Standart EM3 MT 930			-	+	-

Тип светильника	Модификация	Наименование параметра				
		Световой поток в аварийном режиме, лм	Время работы в аварийном режиме, ч	Ручное тестирование (кнопка ТЕСТ)	Ручное тестирование (магнитный тест)	Дистанционное тестирование (TELECHECK)
ДСП51-20	045 Leader Standart EM3 DMT 940	70	3	-	+	+
ДСП51-20	045 Leader Standart EM3 MT 940			-	+	-
ДСП51-25	045 Leader Standart EM3 DMT 940	70		-	+	+
ДСП51-25	045 Leader Standart EM3 MT 940			-	+	-
ДСП51-30	045 Leader Standart EM3 DMT 940	140		-	+	+
ДСП51-30	045 Leader Standart EM3 MT 940			-	+	-
ДСП51-40	045 Leader Standart EM3 DMT 940	140		-	+	+
ДСП51-40	045 Leader Standart EM3 MT 940			-	+	-
ДСП51-50	045 Leader Standart EM3 DMT 940	140		-	+	+
ДСП51-50	045 Leader Standart EM3 MT 940			-	+	-

2.11 Масса и габаритные размеры светильников приведены в таблице 3.

Таблица 3

Тип светильника	Модификация	Рисунок	Размеры, мм, не более		Масса, кг		
			L	A			
ДСП51-20	042, -044 Leader EM1 840 -044 Leader EM3 750	1а	626	200	1,2		
ДСП51-30	-093, -092, -094, -095 Leader EM1 DT 840	1б	1186	650	2,1		
ДСП51-40	-093, -092, -094, -095 Leader EM1 DT 840	1б			2,1		
ДСП51-30(40)	042, -043, -044, -045 Leader EM1 840 -044 Leader EM3 750	1а			2,0		
ДСП51-50	042, -044, -045 Leader EM1 840 -044 Leader EM3 750	1а			2,2		
ДСП51-50	-092, -094, -095 Leader EM1 DT 840	1б			2,4		
ДСП51-20(25)	-045 Leader Standart EM3 MT -045 Leader Standart EM3 MT	1в			626	200	1,2
ДСП51-30	-045 Leader Standart EM3 MT -045 Leader Standart EM3 MT	1в			1186	650	2,2
ДСП51-40	-045 Leader Standart EM3 MT -045 Leader Standart EM3 MT	1в					2,2
ДСП51-50	-045 Leader Standart EM3 MT -045 Leader Standart EM3 MT	1в					2,3
ДСП51-20(25)	-045 Leader Standart EM3 DMT	1г					626
ДСП51-30	-045 Leader Standart EM3 DMT	1г	1186	650	2,3		
ДСП51-40	-045 Leader Standart EM3 DMT	1г			2,3		
ДСП51-50	-045 Leader Standart EM3 DMT	1г			2,4		

2.12 Количество светильников на автоматический выключатель 16А, тип С указано в таблице 4.

Таблица 4

Тип светильника	С учетом I_{cont} , шт.	Пусковой ток I_{peak} , А	Длительность $I_{peak}, \Delta t$ (мкс)	Расчетная энергия $I_{peak}^2 * \Delta t$ (А ² с)
ДСП51-20(25)	80	8	28	0,0012
ДСП51-30, -40	56	8	26	0,0013
ДСП51-30(-40)-09Х	-	0,3	-	-
ДСП51-50	-	31	175	-

3. УСТРОЙСТВО

3.1 Общий вид светильников приведен в приложении А.

3.2 Светильник ДСП51 Leader EM, в соответствии с рис. 1, 2 приложения А, состоит из корпуса в сборе поз. 1, рассеивателя поз. 2, разъема для подключения поз. 3, скобы подвеса поз. 4, кнопки ТЕСТ поз.5.

4. УКАЗАНИЕ МЕР БЕЗОПАСНОСТИ

4.1 Установку и демонтаж светильника производить только **при отключенном напряжении питающей сети.**

4.2 Светильники устанавливаются на опорную поверхность из несгораемого материала.

4.3 Светильник должен эксплуатироваться с эффективным заземлением, выполненным в соответствии с действующими правилами монтажа электроустановок.

4.4 По окончании срока службы светильников необходима их замена, при утилизации светильников в соответствии с ГОСТ Р 55102-2012 необходимо разделить детали светильников по видам материала и в установленном порядке сдать в организации "Вторсырья".

5. ПОДГОТОВКА ИЗДЕЛИЯ К РАБОТЕ И ТЕХНИЧЕСКОЕ ОБСЛУЖИВАНИЕ

5.1 Эксплуатация светильника проводится в соответствии с "Правилами технической эксплуатации электроустановок потребителей".

5.2 Распакуйте светильник и проверьте комплектность согласно п. 6 паспорта.

5.3 Установите светильник в рабочее положение с помощью узла крепления.

5.4 Присоедините сетевые провода к светильнику согласно схемам, приведённым на рисунках 3, 4. Подключение кабеля к монтажному разъему показано на рисунке 6. Для светильников серии Standart рекомендуется применять для соединения разъёмы 3 IP68 и 4 IP68 (рисунок 7).

5.5 Тестирование аварийного режима работы в светильниках, оснащенных кнопкой ТЕСТ:

- Выключите светильник.

- Нажмите и удерживайте кнопку ТЕСТ (см. рис. 1, поз. 5), находящуюся на торце светильника. Светильник переключится в аварийный режим (напряжение на светодиодные модули будет подаваться от аккумулятора).

- Отпустите кнопку ТЕСТ.

5.6 Тестирование аварийного режима работы в светильниках, оснащенных магнитным тестом:

- Выключите светильник.

- Поднесите магнит к месту на корпусе, обозначенное этикеткой (см. рис. 1в, 1г) и находящемуся на боковой стороне светильника. Светильник переключится в

аварийный режим (напряжение на светодиодные модули будет подаваться от аккумулятора).

- Уберите магнит.

5.6 Блоки аварийного питания с функцией TELECHECK допускают подключение к групповой линии управления TELECHECK, объединяющей несколько светильников. Это обеспечивает следующие преимущества:

1. Возможность одновременного тестирования группы светильников аварийного освещения с моделированием отказа сети рабочего питания (по ГОСТ IEC 60598-2-2 п. 22.20) переводом и удержанием кнопки на блоке управления TELECHECK в положении «I»;

2. Возможность запрещения аварийного режима, которое действует после отключения питания рабочего освещения (в соответствии с ГОСТ IEC 60598-2-22 приложение «D»), что позволяет сохранять заряд аккумуляторной батареи в тех случаях, когда переход в аварийный режим не требуется. Например, при проведении ремонтных работ в сетях рабочего освещения, при отключении (обесточивании) всего здания на выходные или праздничные дни и т.п. Осуществляется кратковременным переводом кнопки на блоке управления TELECHECK в положение «0»;

3. Возможность в любой момент отменить запрещение аварийного режима. Осуществляется кратковременным переводом кнопки на блоке управления TELECHECK в положение «I»;

4. Запрещение аварийного режима автоматически сбрасывается после появления напряжения в сети рабочего питания (в соответствии с ГОСТ IEC 60598-2-22 приложение «D»).

Внутренние электронные схемы блоков гальванически развязаны через оптопары от линии управления TELECHECK. Это позволяет повысить помехоустойчивость при значительной протяженности линии особенно в промышленных условиях.

6. КОМПЛЕКТНОСТЬ

6.1 В комплект поставки входит:

- | | |
|---------------------|---------|
| 1. Светильник | - 1 шт. |
| 2. Ящик упаковочный | - 1 шт. |
| 3. Паспорт | - 1 шт. |
| 4. Скоба подвеса | - 2 шт. |

6.2 Аксессуар, заказывается отдельно:

1. Неодимовый магнит E32 (M6) с крючком (артикул 4019000032).
2. Разъем 3 IP 68 (артикул 1233000002) для подключения светильника к сети (рисунок 7). Разъем предназначен для соединения 3-х жильных кабелей внешним диаметром 7-12 мм и сечением жил 0,5-4,0 мм².
3. Разъем 4 IP 68 (артикул 1233000003) для подключения светильника к сети (рисунок 7). Разъем предназначен для соединения 4-х жильных кабелей внешним диаметром 7-12 мм и сечением жил 0,5-4,0 мм².

Для дистанционного тестирования светильников оснащенных функцией TELECHECK рекомендуется применять "Устройство дистанционного тестирования и управления TELECHECK" (артикул 4019000001).

7. СВИДЕТЕЛЬСТВО О ПРИЕМКЕ

7.1 Светильник серии ДСП51 Leader EM соответствует требованиям ТУ 3461-063-05014337-2016 и требованиям ТР ТС и ТР ЕАЭС и признан годным к эксплуатации.

Дата выпуска " ____ " _____ 20__ г.

Штамп ОТК _____ Упаковку произвел

Сертифицировано.

8. ТРАНСПОРТИРОВАНИЕ И ХРАНЕНИЕ

8.1 Светильники должны храниться в сухих, проветриваемых помещениях. В воздухе помещений не должно быть кислотных, щелочных и других примесей, вызывающих коррозию.

8.2 Светильники должны транспортироваться автотранспортом, железнодорожным транспортом в крытых вагонах и универсальных контейнерах.

9. ГАРАНТИЙНЫЕ ОБЯЗАТЕЛЬСТВА

9.1 Завод-изготовитель гарантирует нормальную работу светильника в течение 36 месяцев со дня его изготовления, при соблюдении условий эксплуатации, транспортирования и хранения, указаний мер безопасности установленных в технических условиях и в настоящем паспорте. Гарантийный срок на аккумуляторные батареи блоков аварийного питания составляет 1 год с даты поставки, при условии соблюдения условий эксплуатации, но не более 12 месяцев от даты производства. Гарантийные обязательства не распространяются на изменение цвета окрашенных и изготовленных из полимерных материалов деталей светильников в процессе эксплуатации.

9.2 Срок службы светильников составляет 10 лет.

9.3 Срок службы аккумулятора БАП составляет 4 года. После окончания срока службы аккумулятор должен быть заменен на аналогичный.

9.4 Завод не возмещает ущерб за дефекты:

- появившиеся по истечении гарантийного срока;
- появившиеся во время гарантийного срока в результате нарушения правил эксплуатации, сборки или разборки, небрежного хранения, транспортирования, нарушения норм складирования и указаний мер безопасности.

9.5 Одним из обязательных условий признания случая гарантийным является наличие на светильнике идентификационных обозначений по наименованию и дате изготовления, а также паспорта.

9.6 В случае обнаружения неисправности светильника следует его обесточить, демонтировать и обратиться на завод-изготовитель по адресу: Российская Федерация 431890, Республика Мордовия, Арда-товский район, р.п. Тургенево, ул. Заводская 73,

АО "Ардатовский светотехнический завод". Код 83431. Тел/ФАКС 21-009, 21-010.
E-mail: mirsveta@astz.ru

Web. www.astz.ru

*В связи с постоянными усовершенствованиями светильников, завод-изготовитель оставляет за собой право на изменение их конструктивных особенностей без предварительного уведомления.

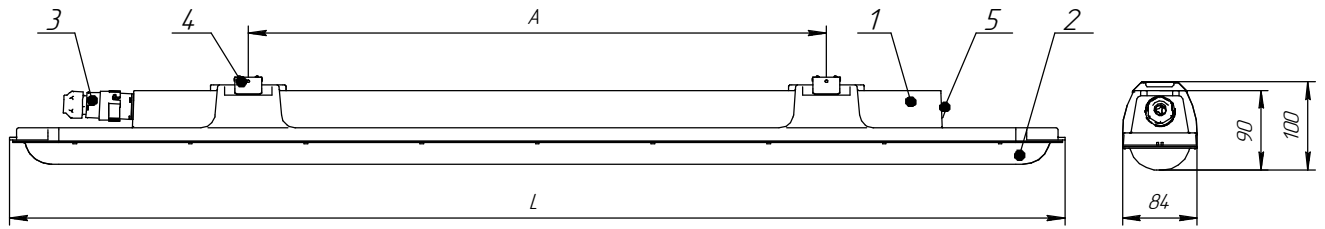


Рисунок 1а - Внешний вид и габаритные размеры светильника серии ДСП51 Leader EM с кнопкой ТЕСТ (1 - корпус в сборе, 2 - рассеиватель, 3 - разъем для подключения, 4 - скобы подвеса, 5 - кнопка ТЕСТ).

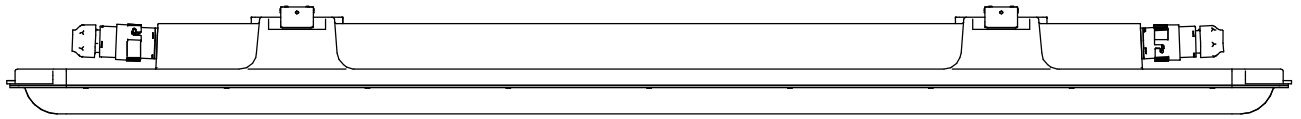


Рисунок 1б - Внешний вид светильника серии ДСП51 Leader EM с функцией TELECHECK

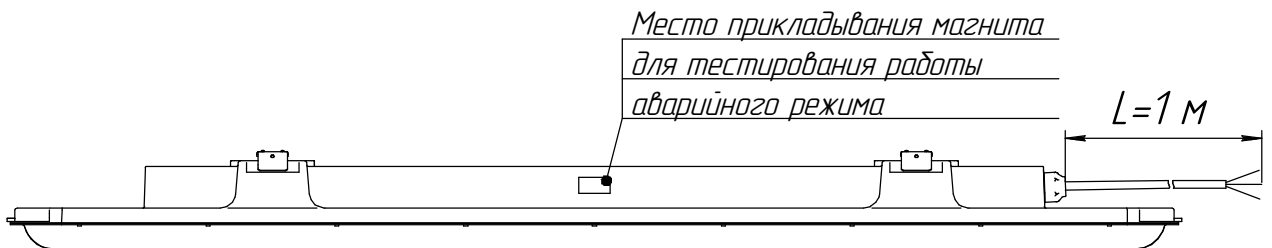


Рисунок 1в - Внешний вид светильника серии ДСП51 Leader Standart EM MT.

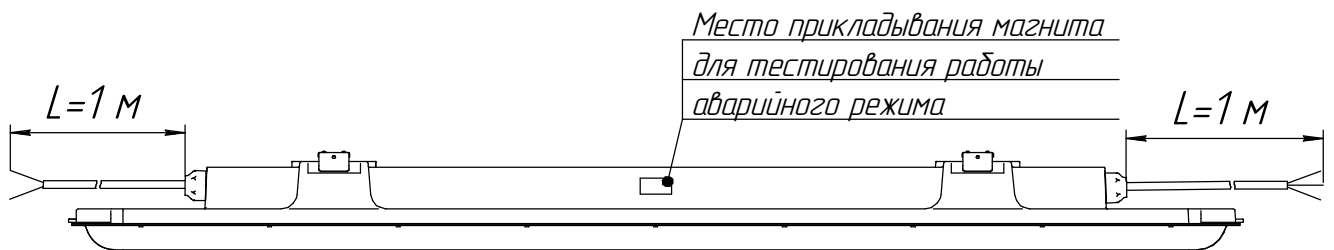


Рисунок 1г - Внешний вид светильника серии ДСП51 Leader Standart EM DMT.

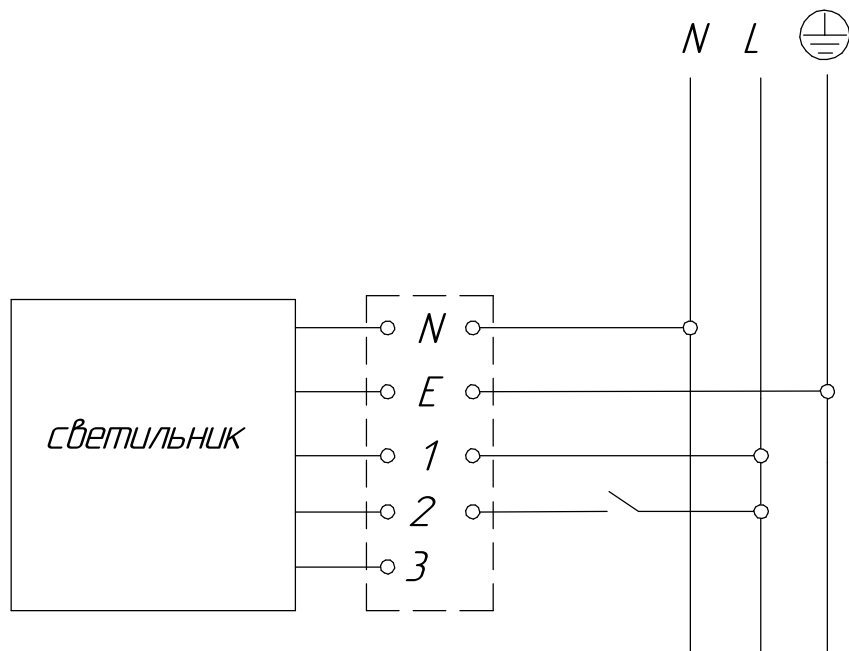


Рисунок 2 - Схема подключения светильника серии ДСП51 Leader EM к электрической сети

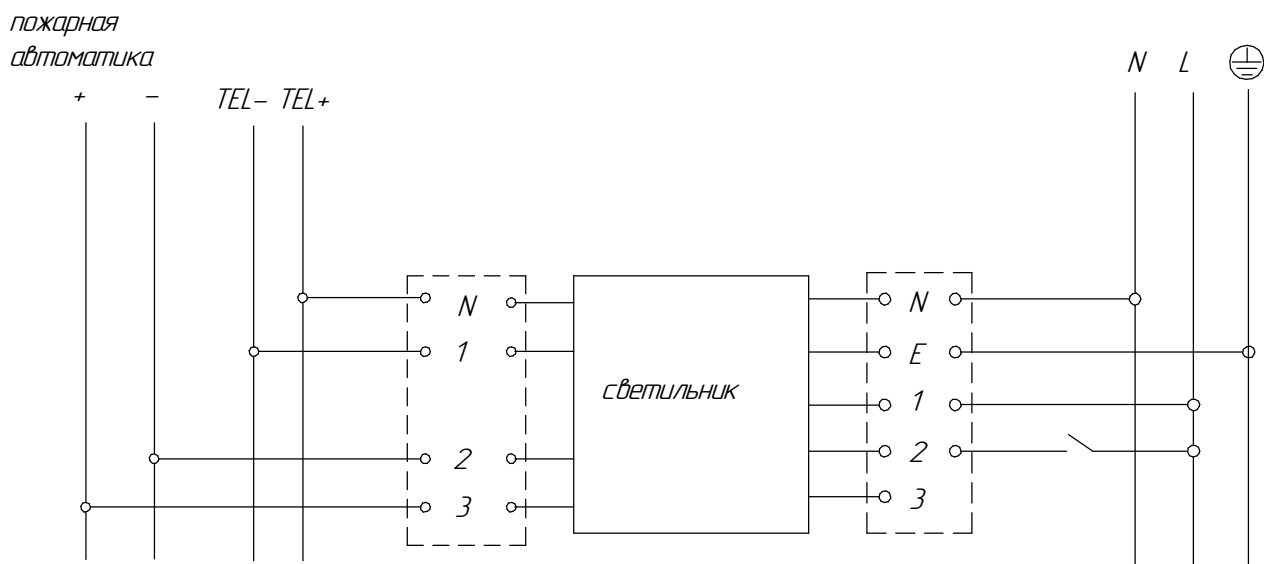


Рисунок 3 - Схема подключения светильника серии ДСП51 Leader EM с функцией TELECHECK к электрической сети.

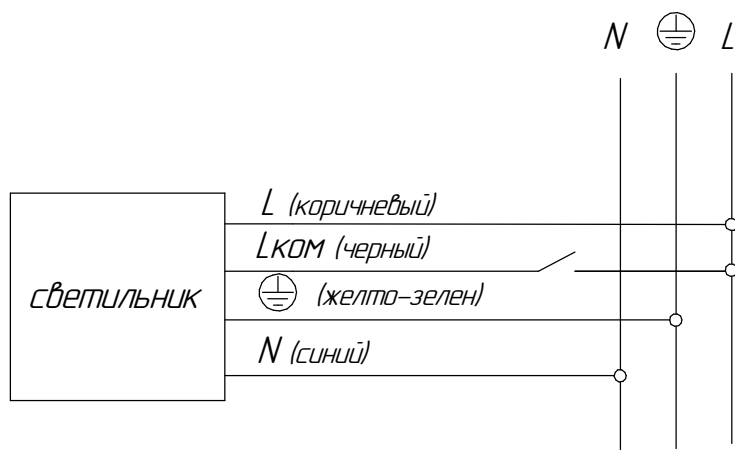


Рисунок 4 - Схема подключения светильника серии ДСП51 Leader Standart EM MT к электрической сети.

шина
TELECHECK
12V DC

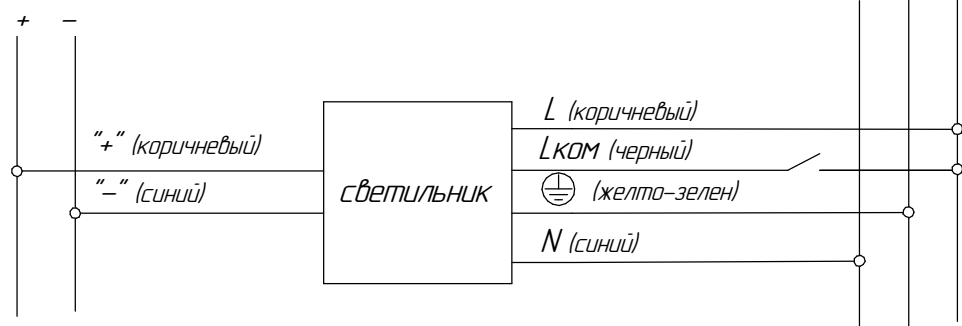


Рисунок 5 - Схема подключения светильника серии ДСП51 Leader Standart EM DMT к электрической сети.

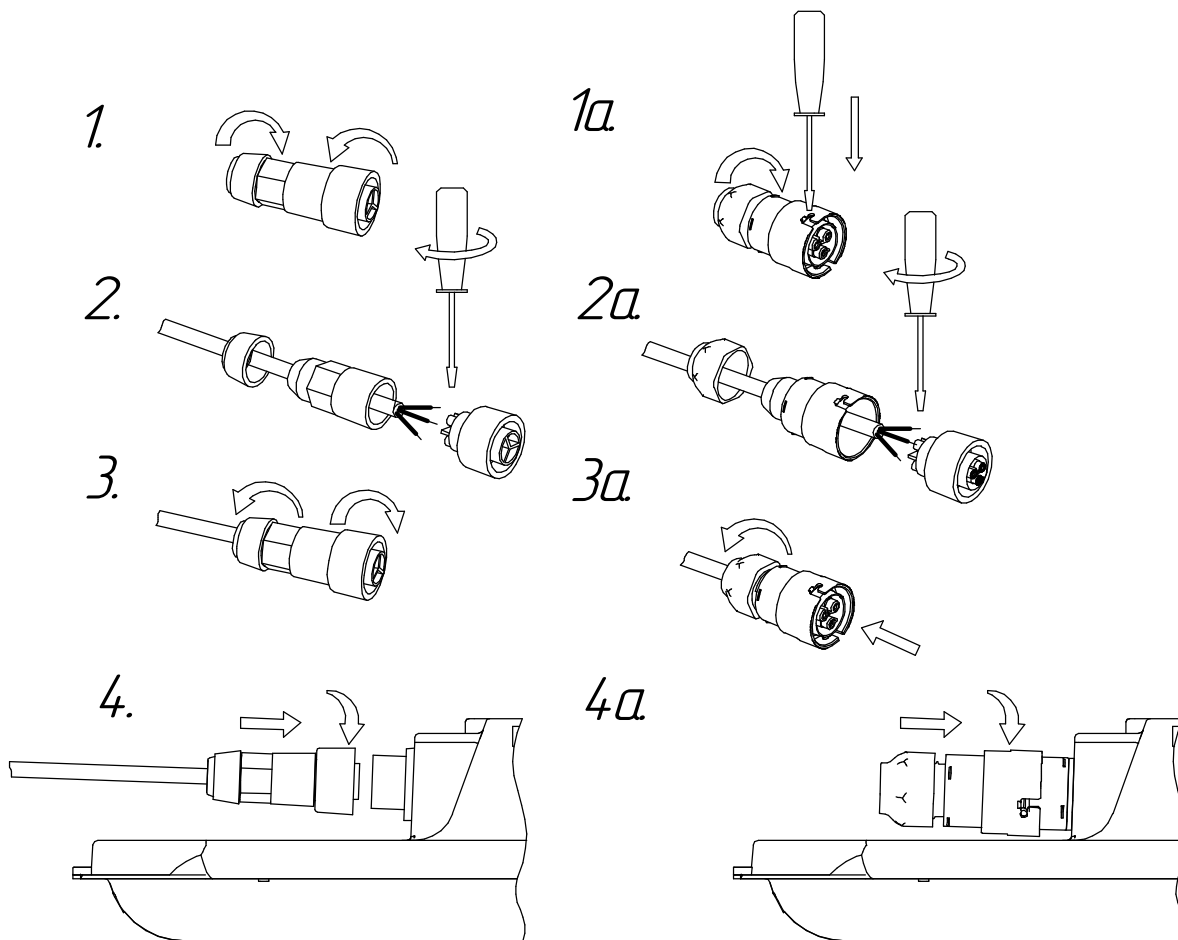


Рисунок 6 - Схема монтажа разъема для подключения.



Рисунок 7 - Разъем 3 IP 68 (Разъем 4 IP 68).