



СДЕЛАНО
В РОССИИ

ПАСПОРТ



СВЕТИЛЬНИКИ СЕРИИ ЛВО15 WP

1. НАЗНАЧЕНИЕ ИЗДЕЛИЯ

1.1 Светильники серии ЛВО15-Т8 встраиваемые, предназначены для общего освещения административно-общественных помещений и производственных зданий. Светильники встраиваются в неветилируемый подвесной потолок с видимым Т-образным профилем. Модуль 600.

2. ТЕХНИЧЕСКИЕ ХАРАКТЕРИСТИКИ

2.1 Светильники рассчитаны для работы с люминесцентными лампами мощностью 18 Вт, в сети переменного тока с номинальным напряжением $220V \pm 10\%$, частоты 50 Гц.

2.2 Светильники соответствуют климатическому исполнению УХЛ категория размещения 4 по ГОСТ 15150-69, степень защиты IP20 и IP54 по ГОСТ IEC 60598-1-2017.

2.3 Класс защиты от поражения электрическим током - I по ГОСТ 12.2.007.0-75.

2.4 Основные параметры светильников приведены в таблице 1. Габаритные размеры и масса светильников приведены в таблице 2.

Устройство, установка светильников, электрические схемы показаны в приложении А.

2.5 Расшифровка условного обозначения светильника:

Первая буква-тип источника света:

"Л"-люминесцентная лампа.

Вторая буква-способ установки светильника:

"В"-встраиваемые.

Третья буква-основное назначение:

"О"-для общественных зданий.

Трехзначные числа, обозначающие номера модификаций расшифровываются:

Первая цифра:

0-обечайка в сборе и корпус в сборе степень защиты IP54

1-обечайка в сборе IP54 и корпус в сборе степень защиты IP20

Вторая цифра:

0-исполнение ЭмПРА (не комп)

1-исполнение ЭПРА А3

2-исполнение ЭмПРА (комп)

3-исполнение ЭПРА А2

4- RA с возможностью управления по протоколу 1-10V;

Третья цифра:

1- защитное стекло из ПК.

2- защитное стекло темперированное (матовое).

БАП, ЕМЗ- светильник с блоком аварийного питания (БАП)

Модификации светильников имеющие рассеиватель из темперированного защитного стекла могут применяться в помещениях пожароопасности класса П-Па

2.6 Мощность светильника с БАП в аварийном режиме не менее 10% от номинала, время работы светильника с БАП в аварийном режиме не менее 1 ч.

Таблица 1

Тип светильника	Класс светораспределения по ГОСТ 34819-2021	Тип кривой силы света	Класс энергоэффективности	КПД% не менее
ЛВО15-4x18-001	II	Д	А	49
ЛВО15-4x18-021				
ЛВО15-4x18-041				
ЛВО15-4x18-002				
ЛВО15-4x18-022				
ЛВО15-4x18-042				
ЛВО15-4x18-101				
ЛВО15-4x18-121				
ЛВО15-4x18-141				
ЛВО15-4x18-102				
ЛВО15-4x18-122				
ЛВО15-4x18-142				
ЛВО15-4x18-011				
ЛВО15-4x18-031				
ЛВО15-4x18-012				
ЛВО15-4x18-032				
ЛВО15-4x18-111				
ЛВО15-4x18-131				
ЛВО15-4x18-112				
ЛВО15-4x18-132				

Светильники с блоком аварийного питания (БАП) комплектуются по требованию заказчика.

Таблица 2

Тип светильника	Размеры, мм			
	L	B	H	Масса кг. не более
ЛВО15-4x18-001;021	620	595	115	8.5
ЛВО15-4x18-002;022				9.0
ЛВО15-4x18-011;031				8.3
ЛВО15-4x18-012;032				8.8
ЛВО15-4x18-041;042				8.3
ЛВО15-4x18-101;121			105	8.5
ЛВО15-4x18-102;122				9.0
ЛВО15-4x18-111;131				8.3
ЛВО15-4x18-112;132				8.8
ЛВО15-4x18-141;142				8.3

3. КОМПЛЕКТНОСТЬ

3.1 В комплект поставки входит:

1. Светильник - 1 шт.
2. Ящик упаковочный - 1 шт.
3. Паспорт - 1 шт.
4. Комплект для подвеса светильника - 1 шт.

Примечание: 1. Лампы и стартера в комплект поставки не входят.

2. Каждый светильник комплектуется паспортом.

3. В светильниках с электромагнитными ПРА, с лампами мощностью 4x18 рекомендуется применять стартер ST151 10 ED "OSRAM" или S24-22 SIN 220-240

4. УСТРОЙСТВО

4.1 Светильник состоит: из корпуса в сборе поз.1, в котором размещена электрическая схема; обечайки в сборе поз.2 которая закреплена на корпусе в сборе при помощи винтов поз.3 рисунок 1.

5. УКАЗАНИЕ МЕР БЕЗОПАСНОСТИ

5.1 ВСЕ РАБОТЫ ПО МОНТАЖУ СВЕТИЛЬНИКА, РЕМОНТУ, ОЧИСТКЕ ОТ ЗАГРЯЗНЕНИЙ И ПЫЛИ ПРОИЗВОДИТЬ ТОЛЬКО ПРИ ОТКЛЮЧЕННОМ НАПРЯЖЕНИИ ПИТАЮЩЕЙ СЕТИ.

5.2 СВЕТИЛЬНИК ДОЛЖЕН БЫТЬ НАДЕЖНО ЗАЗЕМЛЕН.

5.3 ПРИ ЭКСПЛУАТАЦИИ СВЕТИЛЬНИКОВ СВОЕВРЕМЕННО ЗАМЕНЯТЬ НЕИСПРАВНЫЕ ЛАМПЫ И СТАРТЕРЫ.

5.4 ПРИ УСТАНОВКЕ СВЕТИЛЬНИКА РАССТОЯНИЕ МЕЖДУ ПОВЕРХНОСТЬЮ ИЗ СГОРАЕМОГО МАТЕРИАЛА И ВЕРХНЕЙ ЧАСТЬЮ СВЕТИЛЬНИКА ДОЛЖНО БЫТЬ НЕ МЕНЕЕ 25 ММ.

5.5 ПО ОКОНЧАНИИ СРОКА СЛУЖБЫ СВЕТИЛЬНИКОВ, НЕОБХОДИМА ИХ ЗАМЕНА, ТАК КАК СТАРЕНИЕ ИЗОЛЯЦИИ ПРОВОДОВ ВНУТРЕННЕГО МОНТАЖА СУЩЕСТВЕННО СНИЖАЕТ ЭЛЕКТРОБЕЗОПАСНОСТЬ ИЗДЕЛИЙ, ПРИ УТИЛИЗАЦИИ СВЕТИЛЬНИКОВ, В СООТВЕТСТВИИ С ГОСТ Р 55102-2012, НЕОБХОДИМО РАЗДЕЛИТЬ ДЕТАЛИ СВЕТИЛЬНИКОВ ПО ВИДАМ МАТЕРИАЛОВ И В УСТАНОВЛЕННОМ ПОРЯДКЕ СДАТЬ В ОРГАНИЗАЦИИ "ВТОРСЫРЬЯ".

5.6 ОСТОРОЖНО! ЛАМПЫ СОДЕРЖАТ РТУТЬ. ВЫШЕДШИЕ ИЗ СТРОЯ ЛАМПЫ ПОДЛЕЖАТ УТИЛИЗАЦИИ И ОБЕЗВРЕЖИВАНИЮ

В МЕСТАХ, ОПРЕДЕЛЕННЫХ АДМИНИСТРАЦИЯМИ РАЙОНОВ.

6. ПОДГОТОВКА ИЗДЕЛИЯ К РАБОТЕ

6.1. Распакуйте светильник и убедитесь в наличии комплектующих изделий.

6.2. Снимите обечайку в сборе поз.2 рисунок 1 предварительно открутив 4 винта поз.3.

6.3. Установить корпус в сборе в подвесной потолок.

6.4. **Если вес светильника превышает допустимую норму нагрузки на потолок, светильник нужно закрепить на отдельные кронштейны!** В комплект поставки входят пластины для подвеса светильника. Схема установки пластин указана на рисунке 2.

6.5. Пропустить кабель (ПВС3-0,75 для надежной герметизации) питающей сеть через заглушку в корпусе в сборе, предварительно пробив отверстие в заглушке.

6.6. В светильниках с БАП подключите провода батарейки к блоку аварийного питания.

6.7. Подсоедините провод заземления к заземляющему зажиму.

6.8. Подсоедините корпус в сборе к сети. Проверить надежность заземления.

6.9. Установите лампы и стартеры в патроны.

6.10. Установите обечайку в сборе поз.2 рисунок 1 на корпус в сборе поз.1, предварительно закрутив 4 винта поз. 3 при помощи отвертки .

6.11. Перед эксплуатацией светильника с БАП необходимо произвести процесс форматирования для аккумуляторов (Ni-Cd) , путем непрерывной зарядки в течение 24 часов с последующей полной разрядкой в результате свечения. Необходимо выполнить три полных цикла.

Длительность вхождения в нормальный режим работы после подачи питания от 3 до 24 часов. В случае паузы в питании светильника с полностью заряженным

аккумулятором в несколько суток, время необходимое для восстановления заряда при повторном включении — 30-40 минут.

Зарядка аккумулятора осуществляется при подаче напряжения на клемму L.

6.12. Светильник должен проходить проверку работоспособности в аварийном режиме два раза в год.

6.13. Меньшая длительность работы светильника говорит об отказе и необходимости гарантийного или сервисного обслуживания. После 4-х лет эксплуатации возможно снижение длительности работы в аварийном режиме.

6.14. Если светильник не эксплуатировался в течение года, например, был отключен от электросети или находился на хранении, то вышеуказанную процедуру проверки следует провести 3 раза без длительного перерыва. При этом перерыв в питании между циклами должен составлять 3-6 часов. Если при 3-ем отключении питания светильника длительность работы в аварийном режиме не восстановится, то это говорит о неисправности.

6.15. Аккумуляторные батареи рассчитаны на срок непрерывной работы в течение 4-х лет. Они должны быть заменены, если светильник не проходит проверку на длительность работы. Батареи могут эксплуатироваться и более 4-х лет, если они обеспечивают нормативную длительность аварийного режима.

7. СВИДЕТЕЛЬСТВО О ПРИЕМКЕ

7.1 Светильник ЛВО15 соответствует требованиям ТУ3461-016-05014332-94, ТР ТС, ТР ЕАЭС и признан годным к эксплуатации. Светильник типа ЛВО15 БАП соответствует требованиям ТУ 3461-063-05014337-2016, ТР ТС, ТР ЕАЭС и признан годным

к эксплуатации.

Дата выпуска " _____ " _____

Штамп ОТК _____ Упаковку произвел.

Сертифицировано.

8. ТРАНСПОРТИРОВАНИЕ И ХРАНЕНИЕ

8.1 Светильники должны храниться в закрытых сухих, проветриваемых помещениях. В воздухе помещений не должно быть кислотных, щелочных и других примесей, вызывающих коррозию.

8.2 Светильники должны транспортироваться железнодорожным транспортом в крытых вагонах и универсальных контейнерах и автотранспортом.

9. ГАРАНТИИ ИЗГОТОВИТЕЛЯ

9.1 Завод-изготовитель гарантирует нормальную работу светильника в течении 36 месяцев со дня его изготовления, при соблюдении условий эксплуатации, транспортирования и хранения, установленных в технических условиях и в настоящем паспорте. Гарантийные обязательства не распространяются на изменение цвета окрашенных и изготовленных из полимерных материалов деталей светильников в процессе эксплуатации.

9.2 Гарантийный срок на аккумуляторные батареи блоков аварийного питания составляет 1 год с даты поставки, при условии соблюдения условий эксплуатации, но не более 12 месяцев от даты производства.

9.3 Срок службы светильников составляет 10 лет.

9.4 Завод не возмещает ущерб за дефекты:

- появившиеся по истечении гарантийного срока;
- появившиеся во время гарантийного срока в результате нарушения правил эксплуатации, сборки или разборки, небрежного хранения, транспортирования, нарушения норм складирования, использования ламп и стартеров несоответствующего качества.

9.5 Одним из обязательных условий признания случая гарантийным является наличие на светильнике идентификационных обозначений по наименованию и дате изготовления, а также паспорта.

9.6 В случае обнаружения неисправности светильника следует обесточить, демонтировать светильник и обратиться на завод-изготовитель по адресу: Российская Федерация 431890, Республика Мордовия, Ардатовский район, пос. Тургенево, ул. Заводская 73, АО "Ардатовский светотехнический завод"

Код 83431. Тел/ФАКС: 21-009, 21-010.

E-mail: mirsveta@astz.ru Web. www.astz.ru

*В связи с постоянными усовершенствованиями светильников, завод-изготовитель оставляет за собой право на изменение их конструктивных особенностей без предварительного уведомления.

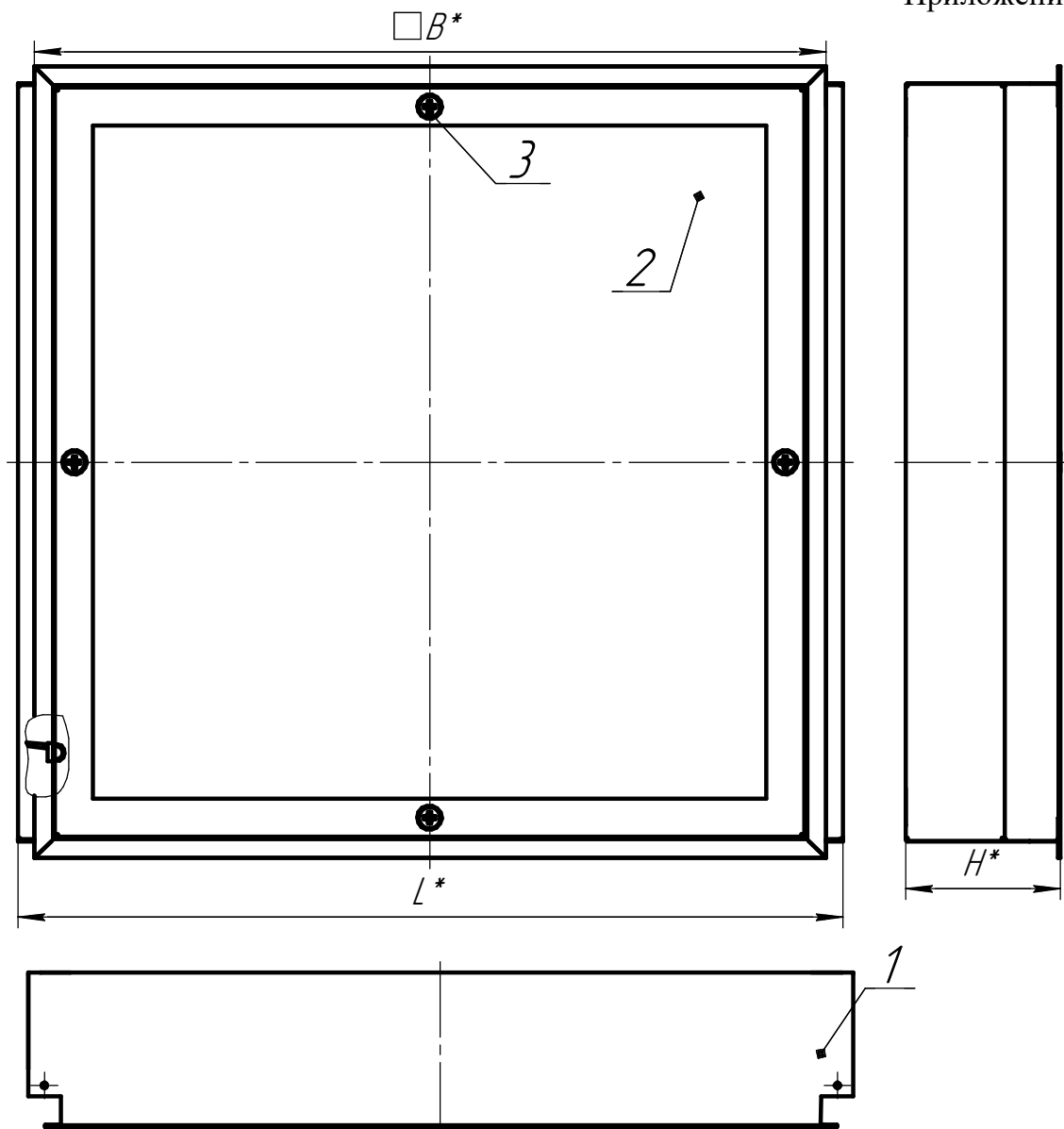


Рисунок 1

1-Корпус в сборе, 2-Обечайка в сборе, 3-Винт.

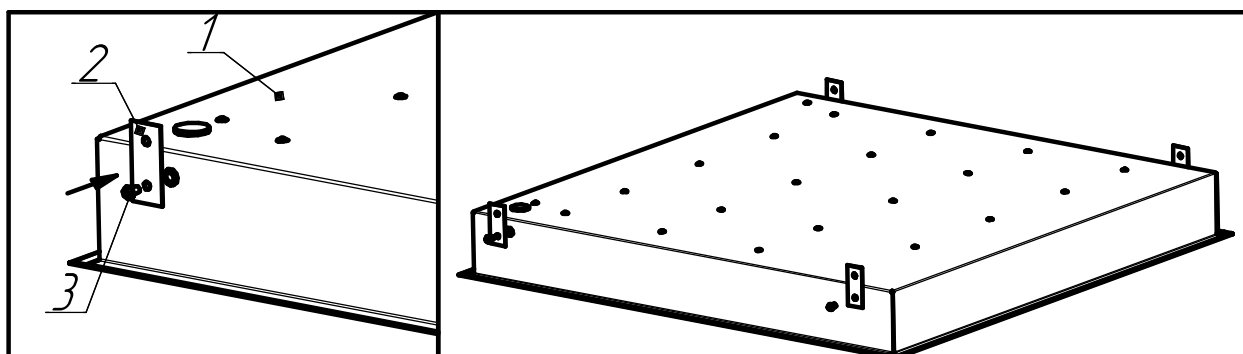


Рисунок 2. Схема установки пластин для подвеса светильника.
1 - Светильник, 2 - Пластина для подвеса; 3 - Винт М4 и шайбы.

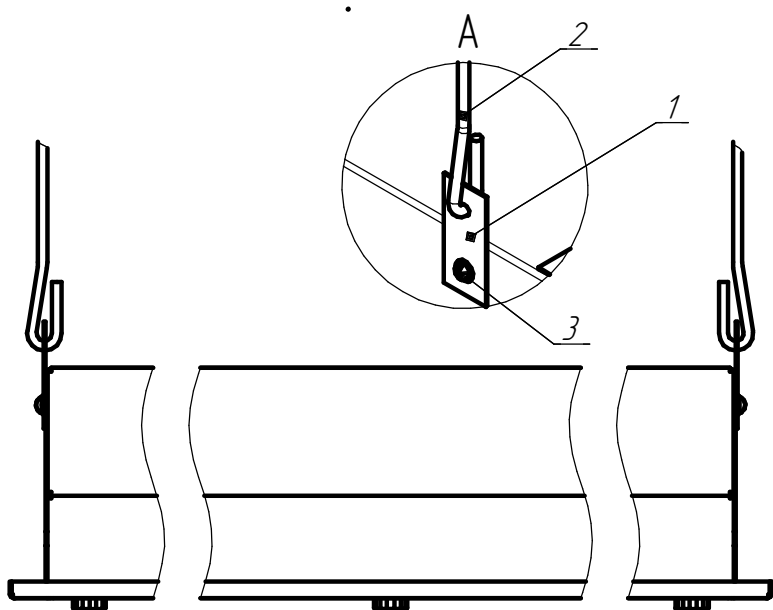


Рисунок 3. Установка светильника в потолок:
 1. Скоба крепления, 2. Подвесной крюк, 3. Винт.

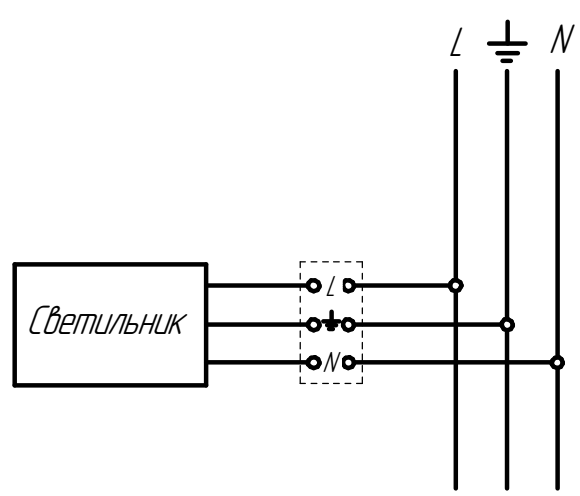


Схема подключения светильника к сети

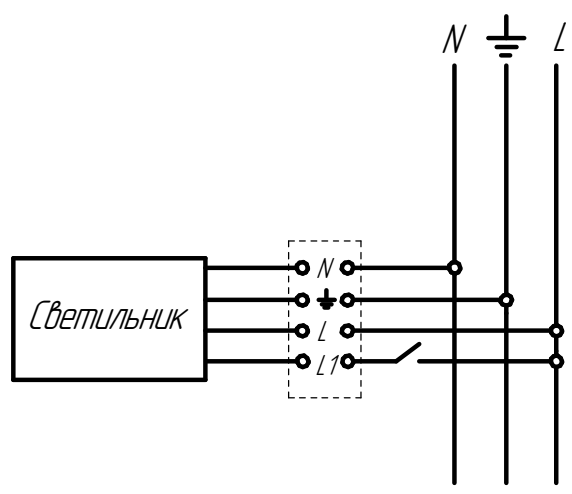


Схема подключения светильника к сети
 с БАП

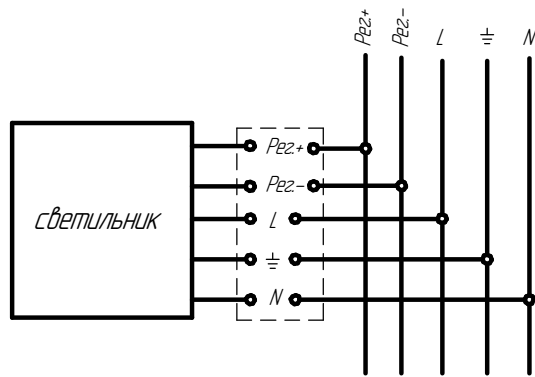


Схема подключения светильника с управлением к сети.