



СДЕЛАНО
В РОССИИ

ПАСПОРТ



Светильники ДВО12 VDG EM3 MT

1. НАЗНАЧЕНИЕ ИЗДЕЛИЯ

1.1 Светильники серии ДВО12 EM3 с блоком аварийного питания предназначены для общего освещения административно-общественных помещений, производственных зданий.

1.2 Светильники ДВО12 VDG устанавливаются в подвесные системы Armstrong: потолочные плиты с кромкой Vector на системе T24, а также в потолки Escophon: потолочные плиты с кромкой Focus DG на направляющей Alaid T24.

2. ТЕХНИЧЕСКИЕ ХАРАКТЕРИСТИКИ

2.1 Светильники рассчитаны для работы в сетях переменного тока с номинальным напряжением **220 В** (диапазон рабочих напряжений 198-264 В), частоты 50 Гц (диапазон 50-60 Гц) и в сетях постоянного тока с номинальным напряжением 220 В (диапазон рабочих напряжений 176-280 В). Качество электроэнергии должно соответствовать требованиям ГОСТ 32144-2013.

2.2 Светильники соответствуют климатическому исполнению УХЛ, категория размещения - 4 по ГОСТ 15150-69.

2.3 Степень защиты светильников - IP40 по ГОСТ IEC 60598-1-2017.

2.4 Расшифровка условного обозначения светильника:

Первая буква - тип источника света:

«Д» - светодиодный.

Вторая буква - способ установки светильника:

«В» - встраиваемый.

Третья буква - основное назначение:

«О» - для общественных зданий.

12 - номер серии светильника.

30, 38 - номинальная мощность светильника, Вт.

Трехзначные цифры, означающие номер модификации, расшифровываются:

Первая цифра - условный габаритный размер светильника:

0 - 600x600 мм.

Вторая цифра - дополнительная функция:

4 - с блоком аварийного питания (БАП).

Третья цифра - тип рассеивателя:

3 - с рассеивателем типа "Опал".

EM3 - БАП, рассчитанный на работу в аварийном режиме в течение трёх часов, и менее.

MT - магнитный тестовый выключатель БАП.

2.5 Класс защиты от поражения электрическим током - I по ГОСТ 12.2.007.0-75.

2.6 Коэффициент пульсаций светового потока - не более 5%.

2.7 Условный защитный угол - не менее 90° по ГОСТ 54350-2015.

2.8 Неравномерность яркости выходного отверстия $L_{max}:L_{min}$, не более 5:1.

2.9 Характеристика светотехнической схемы - диффузно-рассеивающая.

2.10 Класс светораспределения - П, по ГОСТ 34819-2021.

2.11 Тип кривой силы света - Д, по ГОСТ 34819-2021.

2.12 Коэффициент мощности драйвера – 0,95.

2.13 Основные параметры светильников приведены в таблице 1.

2.14 Мощность светильника в аварийном режиме – не менее 5% от номинальной, время работы в аварийном режиме – не менее 3 ч.

2.15 Тип аккумулятора: Li-Ion (литий-ионный) с характеристиками: 3,7 В; 3,0 А/ч.

Таблица 1

Тип светильника	Модификация	Наименование параметра						Функция тестирования: ручное с помощью магнита
		Потребляемая мощность, Вт	Индекс цветопередачи, Ra*, не менее	Цветовая температура, К*	Световой поток в рабочем режиме, лм*	Световая отдача, лм/Вт*	Габаритная яркость, не более, кд/м2*	
ДВО12-30-043	Opal VDG	31	80	4000	4431	143	5600	+
ДВО12-38-043	EM3 MT 840	36			5098	143	6450	+
ДВО12-30-043	Opal VDG	31	90		3832	124	4850	+
ДВО12-38-043	EM3 MT 940	36			4404	124	5550	+

*- по ГОСТ 34819-2021

Примечания:

- Потребляемая мощность БАП светильника в процессе зарядки аккумулятора – 5 Вт, не более; при полностью заряженном аккумуляторе – 2,5 Вт, не более.

- Допустимое отклонение величины потребляемой мощности светильника не превышает 10% по верхней границе номинального значения.

- Допустимое отклонение величины светового потока светильника не превышает 10% по нижней границе номинального значения.

- Допустимое отклонение величины световойдачи светильника не превышает 20% по нижней границе номинального значения.

- Допустимое отклонение индекса цветопередачи не превышает 3 единицы в сторону уменьшения.

2.16 Масса и габаритные размеры светильников приведены в таблице 2.

2.17 Светильники предназначены для эксплуатации в помещениях с содержанием коррозионно-активных агентов для типа атмосферы I по ГОСТ 15150-69 п. 3.14.

2.18 Пусковой ток и длительность импульса источника питания светильников приведены в таблице 3.

Таблица 2

Обозначение типа	Модификация	Размеры, мм, не более				Масса, кг
		А*	В*	h*	Н*	
ДВО12-30-043 ДВО12-38-043	Opal VDG EM3 MT 840	593	593	45	60	5,1

*См. приложение А

Таблица 3

Тип светильника	Модификация	Тип аппарата	Макс. кол.-во светильн-в, шт	Пусковой ток Ipeak, А	Длительность импульса Δt , мкс, не более
ДВО12-30-043 ДВО12-38-043	Opal VDG EM3 MT 840	C16	56	<9	250

3. УСТРОЙСТВО

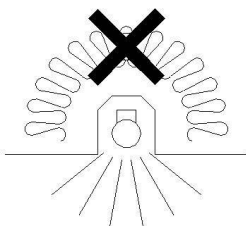
3.1 Общий вид светильников приведен в приложении А.

3.2 Светильники ДВО12 VDG (рис. 1 приложения А) состоят из корпуса (со встроенным светодиодным модулем и источником питания) поз.3, закреплённого гайками поз. 8 на обечайке поз. 1, рассеивателя поз. 2, язычка с клеммной колодкой для подключения к сети питания 220 В поз. 6, заглушки поз. 7 и пластин подвеса поз. 9. Светильники оборудованы магнитным тестом, поз. 4, расположенным под наклейкой А на рассеивателе и индикатором заряда поз. 5.

4. УКАЗАНИЕ МЕР БЕЗОПАСНОСТИ

4.1 Установку и демонтаж светильника производить только **при отключенном напряжении питающей сети.**

4.2 **ВНИМАНИЕ!** СВЕТИЛЬНИКИ НЕПРИГОДНЫ ДЛЯ ПОКРЫТИЯ ТЕПЛОИЗОЛИРУЮЩИМ МАТЕРИАЛОМ. СВЕТИЛЬНИКИ МАРКИРУЮТСЯ СИМВОЛОМ:



- светильник и источник питания нельзя закрывать теплоизолирующим материалом.

4.3 Светильник должен эксплуатироваться с эффективным заземлением, выполненным в соответствии с действующими правилами монтажа электроустановок.

4.4 По окончании срока службы светильника его следует заменить. При утилизации светильников в соответствии с ГОСТ Р 55102-2012 необходимо разделить детали светильника по видам материалов и в установленном порядке сдать в организации "Вторсырья".

5. ПОДГОТОВКА ИЗДЕЛИЯ К РАБОТЕ И ТЕХНИЧЕСКОЕ ОБСЛУЖИВАНИЕ

5.1 Эксплуатация светильника проводится в соответствии с "Правилами технической эксплуатации электроустановок потребителей".

5.2 Все работы, связанные с подключением и монтажом, должны производиться специалистами соответствующей квалификации.

5.3 Распакуйте светильник и проверьте комплектность согласно п. 6 паспорта.

5.4 Для обеспечения надёжности и безопасности потолочной системы требуется дополнительно закреплять светильник на несущей запотолочной поверхности, так как подвесная система рассчитана только на вес потолочных панелей.

5.5 Поверните пластины подвеса поз. 9 в вертикальное положение (рис. 1). Установите светильник на потолочные рейки таким же образом, как и потолочные панели (рис. 2).

5.6 Проденьте проволочные подвесы, используемые при установке несущих реек

потолка, через отверстия пластин подвеса (поз. 9 рис. 1) светильника и закрепите их на запотолочной поверхности таким же образом, как и подвесы несущих реек.

5.7 Подключите светильник согласно схеме, приведённой на рис. 3. При подключении к некоммутируемой сети аварийного освещения между источником переменного тока и светильником не должно быть других выключателей, кроме устройств защитного отключения.

Для подключения светильника к сетевому проводу (рис. 3) отогните язычок с клеммной колодкой. Проденьте сетевой провод через заглушку и подключите к клеммной колодке согласно схеме, приведённой на рис. 4.

Загните язычок, немного утопив его внутрь, и заклейте металлизированной наклейкой, входящей в комплект.

5.8 Индикатор заряда (поз.5 рис. 1) информирует о режиме работы АКБ:

- зеленый светодиод светит - на входе светильника присутствует напряжение и происходит зарядка АКБ;

- зеленый светодиод не светит - не происходит зарядка АКБ.

5.9 Светильник с БАП должен проходить **тестирования**:

- **на длительность** - при вводе в эксплуатацию, затем два раза в год.

- **функциональное** - ежемесячно.

Все виды тестирования должны проводиться *при отключенном питании на линии Lком* (выключатель светильника должен быть разомкнут).

5.10.1 Тест на длительность проводится после полной зарядки АКБ, для чего светильник должен оставаться непрерывно подключенным к сети в течение 24 часов. Затем при отключении питания в некоммутируемой сети светильник должен включиться и работать в аварийном режиме не меньше времени, указанного в п. 2.14. Меньшая длительность работы говорит об отказе аккумуляторной батареи и необходимости гарантийного или сервисного обслуживания. После 4 лет эксплуатации возможно снижение длительности работы в аварийном режиме.

Если светильник не эксплуатировался в течение года, например, был отключен от электросети или находился на хранении, то вышеуказанную процедуру проверки следует провести 3 раза без длительного перерыва. При этом перерыв в питании между циклами должен составлять 3-6 часов. Если при третьем отключении питания светильника длительность работы в аварийном режиме не восстановится, то это говорит о неисправности.

5.10.2 Для проведения функционального тестирования в ручном режиме выключатель светильника должен быть выключен (Lком разомкнута). Поднесите постоянный магнит с силой сцепления не менее 15 кг (п. 6.2) к магнитному ТЕСТу поз. 4, расположенному под пиктограммой "А" на рассеивателе светильника, и удерживайте его в течение 5 с - светильник должен засветиться. Без воздействия магнитного поля на включающее устройство светильник возвращается в рабочий режим.

5.11 Аккумуляторные батареи рассчитаны на непрерывную работу в течение 4-х лет. Они должны быть заменены, если светильник не проходит проверку на длительность работы. Батареи могут эксплуатироваться и более 4-х лет, если они обеспечивают нормативную длительность аварийного режима.

5.12 Замену аккумулятора следует проводить в сухом помещении (допустимый уровень влажности не более 75 %).

5.13 Для замены аккумуляторной батареи отключите светильник от сети и демонтируйте его. Затем открутите гайки (поз. 8 рис. 1) и отсоедините корпус от обечайки, как показано на рис. 4. Замените аккумулятор на аналогичный. При подключении аккумулятора к БАП **соблюдайте полярность**. Надёжно закрепите аккумулятор на пластине БАП. Соедините корпус с обечайкой и закрепите гайками с шайбами. Для обеспечения надёжной фиксации гайки необходимо закручивать торцовым гаечным ключом.

6. КОМПЛЕКТНОСТЬ

6.1 В комплект поставки входят:

- | | |
|---|---------|
| 1. Светильник | - 1 шт. |
| 2. Наклейка металлизированная | - 1 шт. |
| 3. Ящик упаковочный | - 1 шт. |
| 3. Паспорт | - 1 шт. |
| 4. Наклейка А | - 1 шт. |

6.2 Дополнительные аксессуары:

Магнит неодимовый E42 (M6) с крючком.

Аксессуары в комплект поставки не входят и поставляются отдельно.

7. СВИДЕТЕЛЬСТВО О ПРИЕМКЕ

7.1 Светильник серии ДВО12 ЕМ соответствует требованиям ТУ 3461-063-05014337-2016, требованиям ТР ТС и ТР ЕАЭС 037/2016 и признан годным к эксплуатации.

Дата выпуска «___» _____ 202 г.

Штамп ОТК

Упаковку произвел

Сертифицировано.

8. ТРАНСПОРТИРОВАНИЕ И ХРАНЕНИЕ

8.1 Светильники должны храниться в сухих, проветриваемых помещениях. В воздухе помещений не должно быть кислотных, щелочных и других примесей, вызывающих коррозию.

8.2 Светильники должны транспортироваться автотранспортом, железнодорожным транспортом в крытых вагонах и универсальных контейнерах.

9. ГАРАНТИЙНЫЕ ОБЯЗАТЕЛЬСТВА

9.1 Завод-изготовитель гарантирует нормальную работу светильника в течение 36 месяцев со дня его изготовления при соблюдении условий эксплуатации, транспортирования и хранения, указаний мер безопасности, установленных в технических условиях и в настоящем паспорте. Гарантийные обязательства не распространяются на изменение цвета окрашенных и изготовленных из полимерных материалов деталей светильников в процессе эксплуатации.

9.2 Гарантийный срок на аккумуляторные батареи блоков аварийного питания составляет 1 год с даты изготовления аккумуляторной батареи в случае соблюдения условий эксплуатации, но не более 12 месяцев от даты производства.

9.3 Срок службы аккумулятора БАП составляет 4 года. После окончания срока службы, если светильник не выдерживает тестирования, указанные в п. 5.9, аккумулятор должен быть заменен на аналогичный.

9.4 Срок сохраняемости светильников до ввода в эксплуатацию не более 1 года.

9.5 Срок службы светильников составляет 10 лет.

9.6 Завод не возмещает ущерб за дефекты:

- появившиеся по истечении гарантийного срока;
- появившиеся во время гарантийного срока в результате нарушения правил эксплуатации, сборки или разборки, небрежного хранения, транспортирования, нарушения норм складирования.

9.7 Одним из обязательных условий признания случая гарантийным является

наличие на светильнике идентификационных обозначений по наименованию и дате изготовления, а также паспорта.

9.8 В случае обнаружения неисправности светильника его следует обесточить, демонтировать и обратиться на завод-изготовитель по адресу:

Российская Федерация 431890, Республика Мордовия,

Ардатовский район, р.п. Тургенево, ул. Заводская 73,

АО «Ардатовский светотехнический завод».

Код 83431. Тел/ФАКС 21-356 (Сбыт), 21-415(ОТК), 21-009, 21-010, 21-048.

*В связи с постоянными усовершенствованиями светильников завод-изготовитель оставляет за собой право на изменение их конструктивных особенностей без предварительного уведомления.

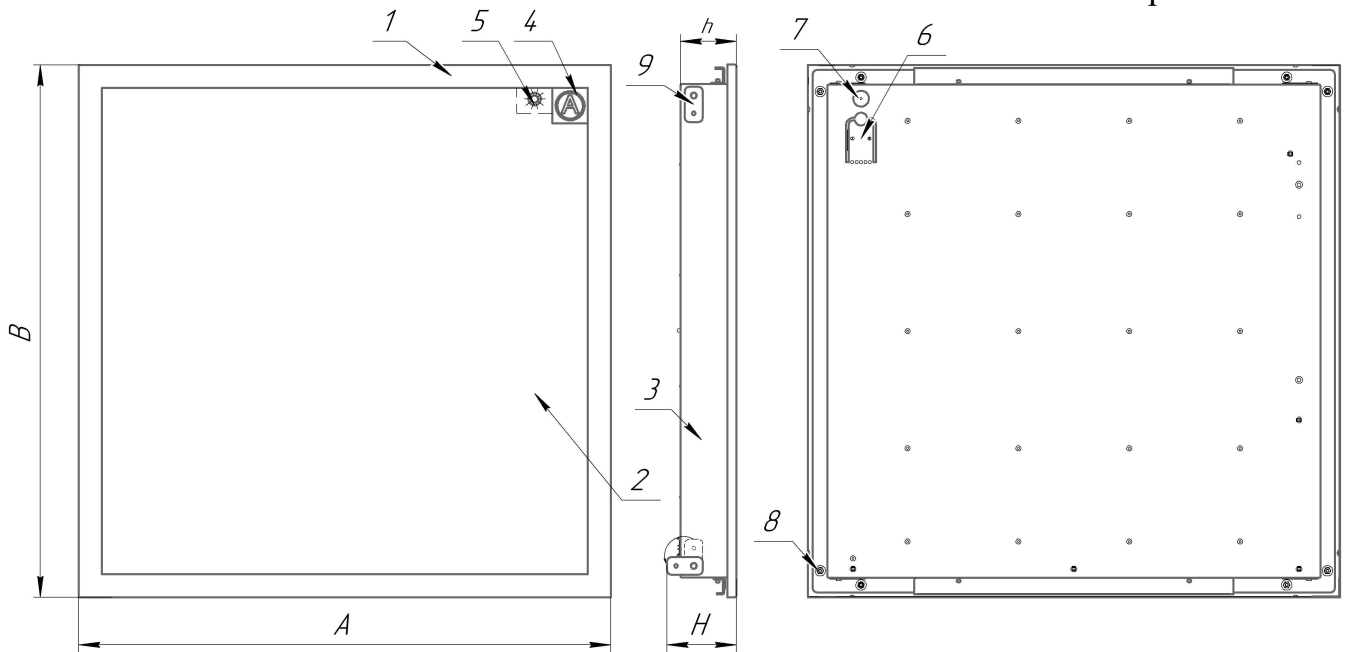


Рисунок 1 - Светильник ДВО12 VDG EM3 МТ

- 1 - обечайка, 2 - рассеиватель, 3 - корпус со встроенным светодиодным модулем, источником питания и БАП, 4 - магнитный ТЕСТ под пиктограммой А, 5 - индикатор заряда, 6 - язычок с клеммной колодкой для подключения к сети 220 В, 7 - заглушка, 8 - гайки, 9 - пластина подвеса.



Рисунок 2 - Схема установки светильника ДВО12 VDG

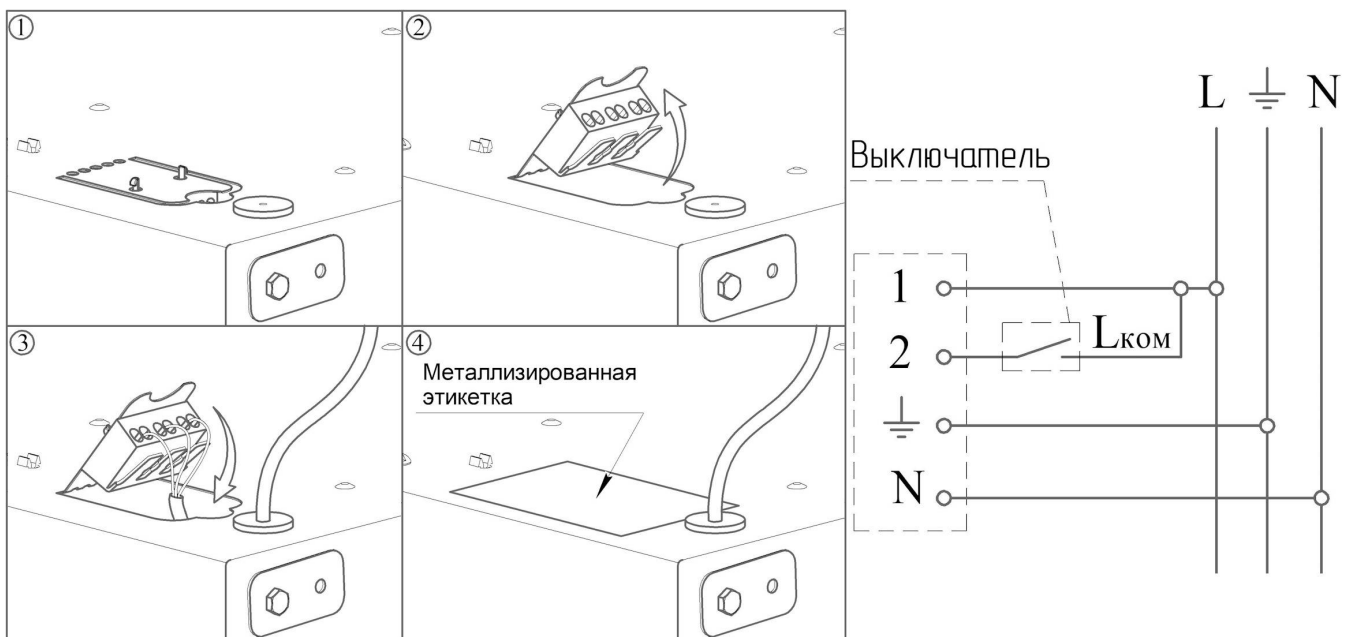


Рисунок 3 - Подключение светильника ДВО12 VDG к сети

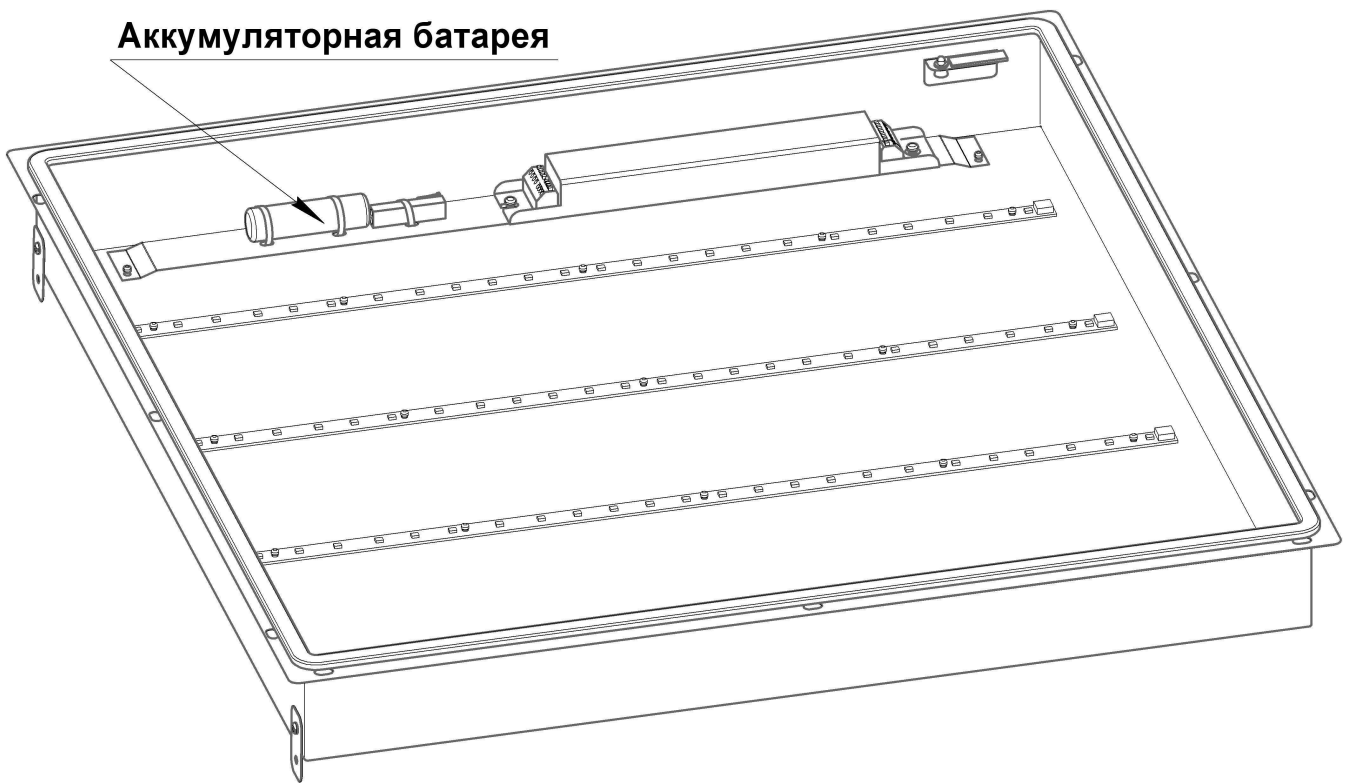
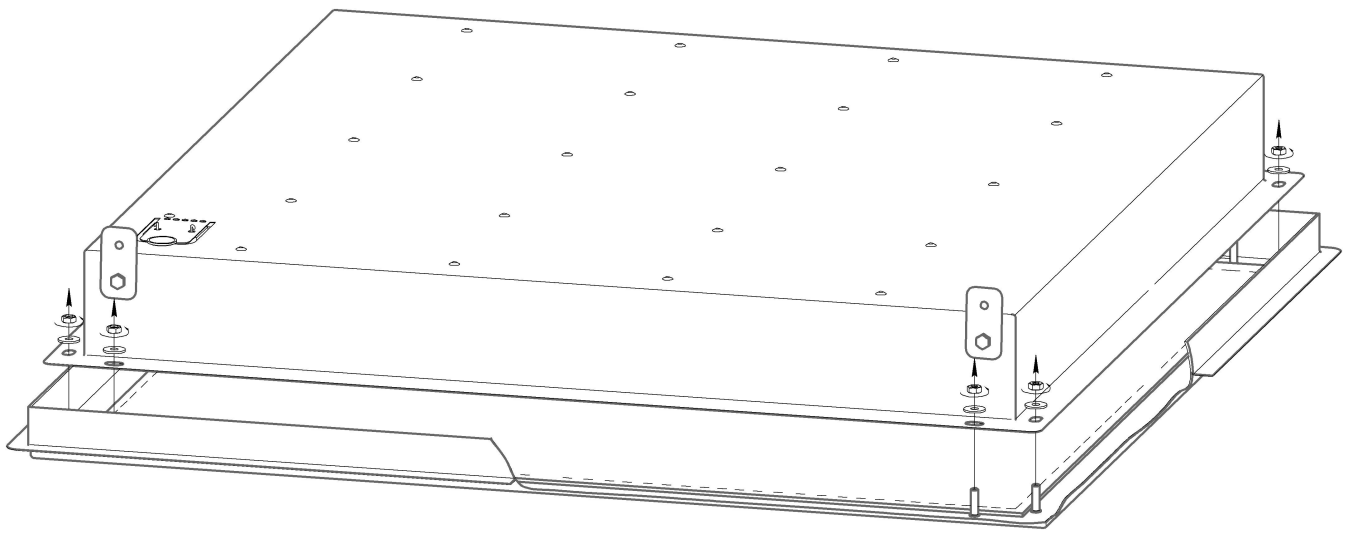


Рисунок 4 - Схема разборки светильника для замены аккумулятора БАП