



СДЕЛАНО
В РОССИИ

ПАСПОРТ



Светильник серии ЛСП22

1. НАЗНАЧЕНИЕ ИЗДЕЛИЯ

- 1.1 Светильники серий ЛСП22 PVLM предназначены для общего освещения производственных зданий.
- 1.2 Светильники соответствуют климатическим исполнениям УХЛ и О, категория размещения 4 по ГОСТ15150-69.
- 1.3 Степень защиты IP53 по ГОСТ14254-2015.

2. ТЕХНИЧЕСКИЕ ХАРАКТЕРИСТИКИ

2.1 Светильники рассчитаны для работы с линейными трубчатыми люминесцентными лампами мощностью 36 Вт, 58Вт(диаметр лампы 26мм), 40 Вт, 65Вт(диаметр лампы 38мм) с цоколем G13 по ГОСТ6825-91 в сети переменного тока с номинальным напряжением 220 В±10% частоты 50 Гц.

2.2 Расшифровка условного обозначения светильников:

Первая цифра:

0 - базовое исполнение (IP53)

5 - с защитной поликарбонатной трубой (IP54).

Вторая цифра:

0 - электромагнитный ПРА ($\cos\geq 0,85$)

1 - электронный ПРА ($\cos\geq 0,85$)

Третья цифра:

2 - установка на несущую поверхность.

Аксессуары заказываются по требованию заказчика в отдельных от светильника упаковках.

Расшифровка условного обозначения аксессуаров:

Д2х36/40 - отражатель без отверстий к ЛСП22-2х36/40;

Д2х58/65 - отражатель без отверстий к ЛСП22-2х58/65;

ДО2х36/40 - отражатель без отверстий к ЛСП22-2х36/40;

ДО2х58/65 - отражатель без отверстий к ЛСП22-2х58/65;

Р236 - решетка к ЛСП22-2х36/40;

Р258 - решетка к ЛСП22-2х58/65.

2.3 Расчетное количество цветных металлов, содержащихся в светильнике приведено в таблице 1

Таблица 1

Тип светильника	Бронза, г, не более	Медь, г, не более
ЛСП22-2х36;ПВЛМ-2х40	5,76	248,30
ЛСП22-2х58;ЛСП22-2х65		303,80

2.4 Основные технические данные светильников приведены в таблице 2.

Таблица 2

Тип светильника	Модификация	Рисунок	Класс светораспределения	КПД, %, не менее	Защитный угол, град, не менее		Данные о лампе	Размеры, мм. не более			Масса, кг не более
					В продольной плоскости	В поперечной плоскости		Мощность, Вт	L	B	
ЛСП22-2x36-002	УХ/14						36	1325	135	170	5,4
ЛСП22-2x36-012	УХ/14										
ЛСП22-2x40-002	УХ/14						40	1325	135	170	5,4
ЛСП22-2x40-012	УХ/14										
ЛСП22-2x58-002	УХ/14						58	1325	135	130	8,0
ЛСП22-2x58-012	УХ/14										
ЛСП22-2x65-002	УХ/14						65	1625	148	170	8,0
ЛСП22-2x65-012	УХ/14										
ЛСП22-2x36-502	УХ/14						36	1325	135	130	5,4
ЛСП22-2x36-512	УХ/14										
ЛСП22-2x58-502	УХ/14						58	1625	148	170	8,0
ЛСП22-2x58-512	УХ/14										
ПВ/М-2x40-22	УХ/14						40	1325	135	130	5,4
ПВ/М-2x40-22	УХ/14 ЭПРА										
ПВ/М-2x36-22	УХ/14						36	1325	135	130	5,4
ПВ/М-2x36-22	УХ/14 ЭПРА										

3. КОМПЛЕКТНОСТЬ

3.1. Светильники комплектуются согласно таблицы 3.

Таблица 3

Наименование	ЛСП22-2x36/40 ЛСП22-2x58/65 ПВЛМ-2x36/40-22
Корпус в сборе	1
Патрон в сборе	4
Ящик, шт.	1
Паспорт, шт	на каждую упаковку светильников

Примечание:

1. Патроны, подвесы вложены внутрь корпуса.

2. Лампы и стартеры в комплект поставки не входят.

В светильниках применять стартеры:

ST111 25ER "OSRAM" или S10 4-65 SIN220-240 WH PHILIPS.

4. УСТРОЙСТВО

- 4.1 Общий вид светильников приведен в приложении А.
- 4.2 Светильник состоит из стального штампованного корпуса поз.2, панели поз. 3, отражателя поз.4, и решетки экранирующей поз.5(Рисунок 5) приложения А., узел подвеса поз.1 поставляется по требованию заказчика (приложении В).
- 4.3 Внутренняя полость светильника защищена от попадания пыли и влаги уплотнительными прокладками.
- 4.4 Схемы электрические принципиальные приведены в приложении Б.
- 4.5 Общий вид узлов подвеса приведен в приложении В.
- 4.6 Подключение светильника осуществляется с помощью провода ПВС 3x0,75 ГОСТ7399-97 с наружным диаметром до 8 мм или кабеля КГЗx0,75 ТУ16-К73-05-93 с наружным диаметром до 11 мм.

5. УКАЗАНИЕ МЕР БЕЗОПАСНОСТИ

- 5.1 ВСЕ РАБОТЫ ПО МОНТАЖУ СВЕТИЛЬНИКОВ, РЕМОНТУ, ЧИСТКЕ ОТ ЗАГРЯЗНЕНИЙ И ПЫЛИ ПРОИЗВОДИТЬ ТОЛЬКО ПРИ ОТКЛЮЧЕННОМ НАПРЯЖЕНИИ ПИТАЮЩЕЙ СЕТИ!
- 5.2 СВЕТИЛЬНИК ДОЛЖЕН БЫТЬ НАДЕЖНО ЗАЗЕМЛЕН.
- 5.3 СВОЕВРЕМЕННО ЗАМЕНЯТЬ НЕИСПРАВНЫЕ ЛАМПЫ И СТАРТЕРЫ.
- 5.4 ДОПУСКАЕТСЯ УСТАНОВКА СВЕТИЛЬНИКОВ НА НОРМАЛЬНО ВОСПЛАМЕНЯЕМЫЕ ПОВЕРХНОСТИ .
- 5.5 ОСТОРОЖНО! ЛАМПЫ СОДЕРЖАТ РТУТЬ.ВЫШЕДШИЕ ИЗ СТРОЯ ЛАМПЫ ПОДЛЕЖАТ УТИЛИЗАЦИИ И ОБЕЗВРЕЖИВАНИЮ В МЕСТАХ ОПРЕДЕЛЕННЫХ АДМИНИСТРАЦИЯМИ РАЙОНОВ.

6. ПОДГОТОВКА ИЗДЕЛИЯ К РАБОТЕ

- 6.1 Распакуйте светильник и проверьте комплектность.
Снимите панель и установите ламповые патроны (Рис. 5) (патроны с осевой компенсацией устанавливаются с одной стороны панели, без компенсации с другой). Соедините провода патронов с проводами электромонтажной схемы. Соедините провода электромонтажной схемы с контактами патронов.
- 6.2 Подвесьте и установите корпус светильника.
- 6.3 Введите провода питающей сети и заземления через сальник и подсоедините к контактам розетки штепсельного разъема.
- 6.4 Установите и закрепите панель в корпусе с помощью замков и надежно затяните рукоятки.
- 6.5 Закрепите отражатель поз.4 в исполнениях светильников с отражателем (Рисунок 3,4,5 и 6) приложение А.
- 6.6 Установите лампы, стартеры и колпачки с прокладками
- 6.7 Закрепите решетку экранирующую (Рисунок 5 и 6) приложение А на отражателе с помощью винтов специальных поз.9 и скоб поз.6 (Рисунок 8) приложение А.
- 6.8 Допускается установка светильников в линию.

7. СВИТЕЛЬСТВО О ПРИЕМКЕ

7.1 Светильники ЛСП22 PVLM соответствуют требованиям ТУ3461-027-05014337-01 и признаны годными к эксплуатации. Светильники соответствуют требованиям Технического регламента Евразийского экономического союза ТР ЕАЭС 037/2016.

Дата выпуска " _____ " _____
Штамп ОТК _____ Упаковку произвел.
Сертифицировано.

8. ТРАНСПОРТИРОВАНИЕ И ХРАНЕНИЕ

8.1 Светильники должны храниться в закрытых, сухих, проветриваемых помещениях. В воздухе помещения не должно быть кислотных, щелочных и других примесей, вызывающих коррозию.

8.2 Светильники должны транспортироваться железнодорожным транспортом, в крытых вагонах и в универсальных контейнерах и автотранспортом.

9. ГАРАНТИИ ИЗГОТОВИТЕЛЯ

9.1 Завод-изготовитель гарантирует нормальную работу светильника в течении 36 месяцев со дня его изготовления, при соблюдении условий эксплуатации, транспортирования и хранения, установленных в технических условиях и в настоящем паспорте. Гарантийные обязательства не распространяются на изменение цвета окрашенных и изготовленных из полимерных материалов деталей светильников в процессе эксплуатации.

9.2 Срок службы светильников составляет 10 лет.

9.3 Завод не возмещает ущерб за дефекты:

- появившиеся по истечении гарантийного срока;
- появившиеся во время гарантийного срока в результате нарушения правил эксплуатации, сборки или разборки, небрежного хранения, транспортирования, нарушения норм складирования, использования ламп и стартеров несоответствующего качества.

9.4 Одним из обязательных условий признания случая гарантийным является наличие на светильнике идентификационных обозначений по наименованию и дате изготовления, а также паспорта.

9.5 В случае обнаружения неисправности светильника следует обесточить, демонтировать светильник и обратиться на завод-изготовитель по адресу: Российская Федерация 431890, Республика Мордовия, Ардатовский район, пос. Тургенево, ул. Заводская 73, АО "Ардатовский светотехнический завод"

Код 83431. Тел/ФАКС: 21-009, 21-010.

E-mail: mirsveta @ astz.ru Web. www.astz.ru

*В связи с постоянными усовершенствованиями светильников, завод-изготовитель оставляет за собой право на изменение их конструктивных особенностей без предварительного уведомления.

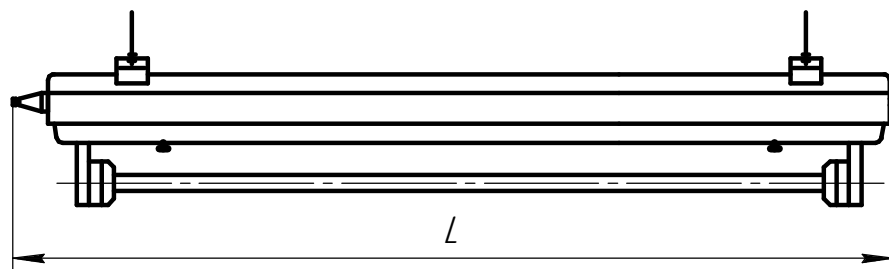


Рисунок 1: Общий вид светильников серии ПВАМ, АСП22.

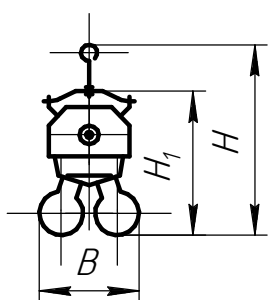


Рисунок 2.

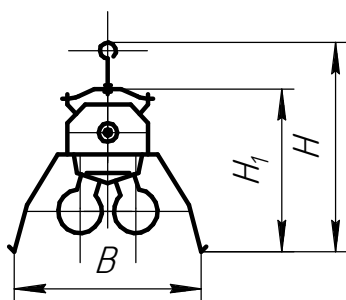


Рисунок 3.

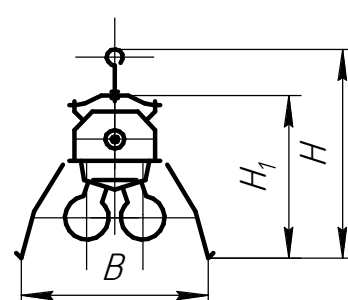


Рисунок 4.

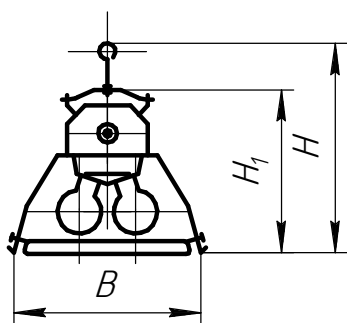


Рисунок 5: 1. Узел подвеса;
2. Корпус; 3. Панель в сборе;

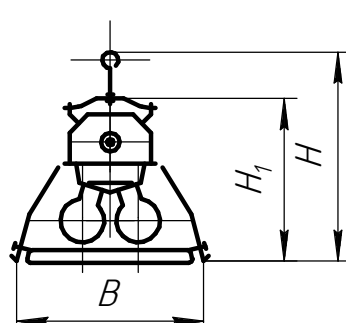


Рисунок 6.

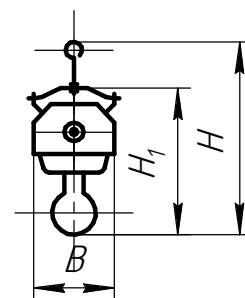


Рисунок 7.

4. Отражатель; 5. Экранирующая решетка

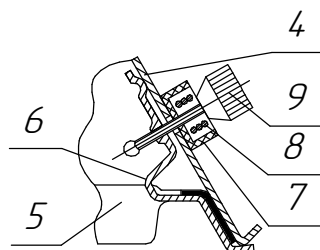


Рисунок 8: 4. Отражатель; 5. Решетка экранирующая;
6. Скоба; 7. Шайба специальная; 8. Пружина;
9. Винт специальный.

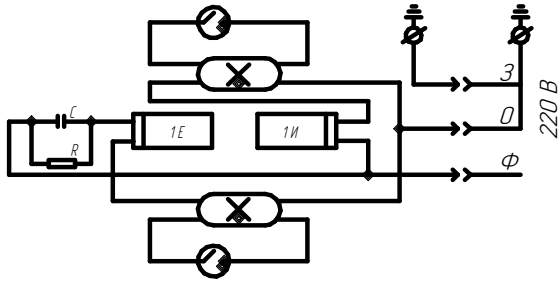


Рисунок 9. Схема двухлампового светильника

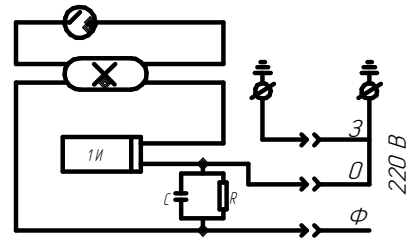


Рисунок 10. Схема однолампового светильника

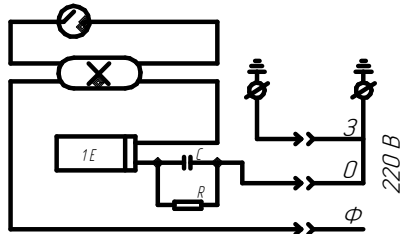


Рисунок 11. Схема емкостная

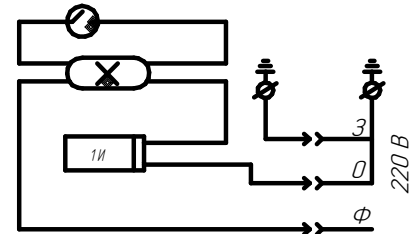


Рисунок 12. Схема индуктивная

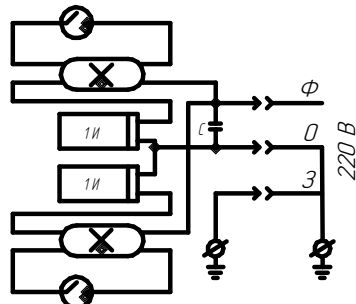


Рисунок 14. Схема электрическая принципиальная с индуктивными аппаратами (компенсированная)

Схема электрической соединений с ЭПРА

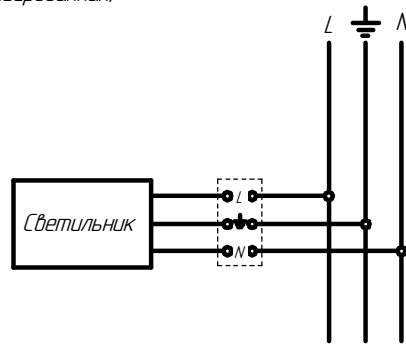
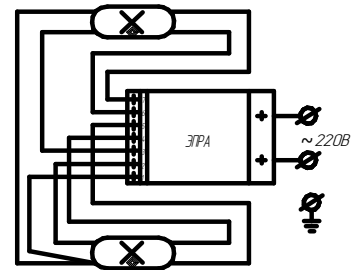


Схема подключения светильника к сети

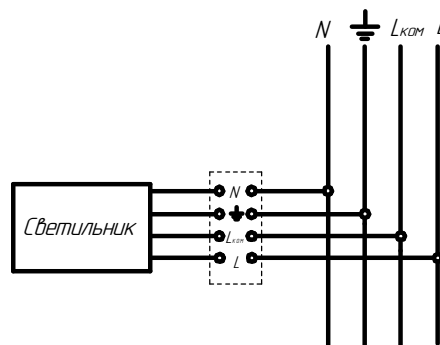


Схема подключения светильника к сети с БАП
Lком - коммутируемая фаза

УЗЛЫ ПОДВЕСА

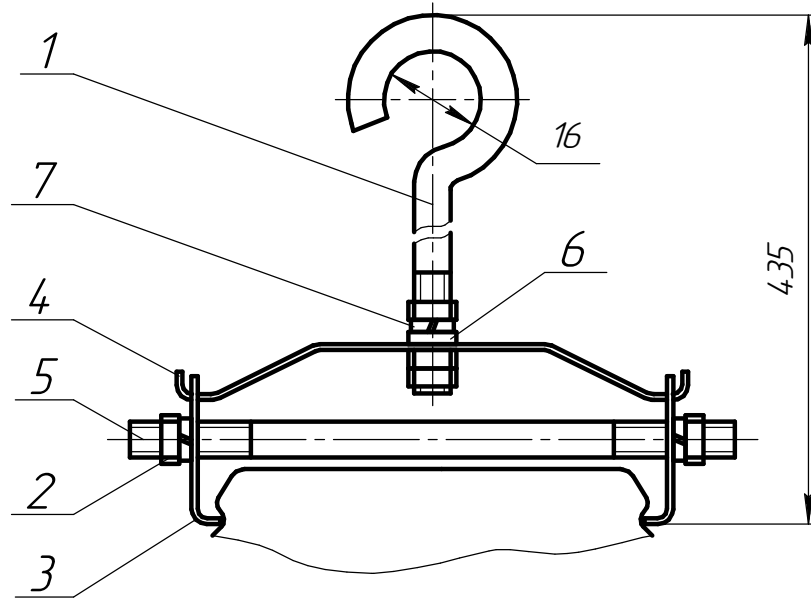


Рисунок 15. Крепление на стержень для установки на потолочный крюк:
 1. Стержень; 2. Гайка М6; 3. Скоба; 4. Скоба;
 5. Шпилька; 6. Шайба; 7. Шайба пружинная.

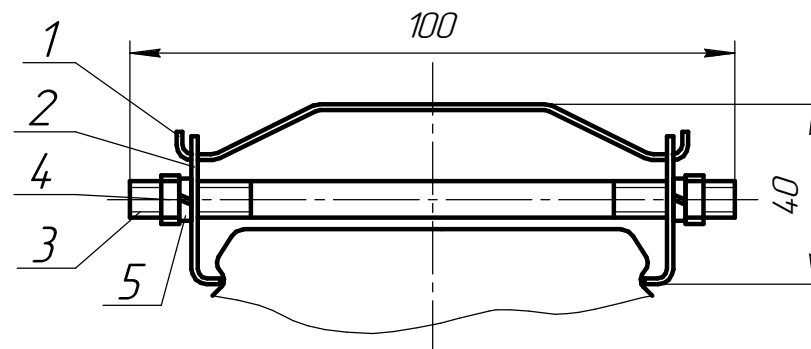


Рисунок 16. Крепление на горизонтальную поверхность:
 1. Скоба; 2. Скоба; 3. Шпилька;
 4. Гайка М6; 5. Шайба пружинная.