



СДЕЛАНО  
В РОССИИ

ПАСПОРТ



## Светильники типа серии ДВО10

### 1. НАЗНАЧЕНИЕ ИЗДЕЛИЯ

1.1 Светодиодные светильники серии ДВО10 предназначены для замены ртутных люминесцентных ламп низкого давления. Светильники встраиваемые, предназначены для общего освещения общественных зданий, офисов, торговых залов, рабочих кабинетов, фойе. Светильники встраиваются в неветилируемый подвесной потолок видимыми Т-образными профилями. Модуль 600.

1.2 Светильники соответствуют климатическим исполнениям УХЛ4 по ГОСТ 15150-69, степень защиты IP20 по ГОСТ IEC 60598-1-2017.

### 2. ТЕХНИЧЕСКИЕ ДАННЫЕ

2.1 Светильники рассчитаны для работы со светодиодными лампами Т8 под цоколь G13 мощностью до 10, 11 Вт, 22Вт с лампой LED (Рекомендуется применять лампы PHILIPS MASTER LEDtube GA600 11W840 G13, PHILIPS MASTER LEDtube GA600 11W865 G13, PHILIPS MASTER LEDtube GA1200 22W840 G13, PHILIPS MASTER LEDtube GA1200 22W865 G13, а так же их аналоги Лампа светодиодная General T8G13 600мм матированная, 10 Вт, 4500К; Лампа светодиодная General T8G13 600мм матированная, 10 Вт, 6500К; Лампа светодиодная General T8 G13 1200мм матированная, 18 Вт, 4500К; Лампа светодиодная General T8 G13 1200 мм матированная, 18 Вт, 6500К, в сети переменного тока с номинальным напряжением 220В±10% частоты 50 Гц. Качество электроэнергии должно соответствовать требованиям ГОСТ 32144-2013.

2.2 Класс защиты от поражения электрическим током - I по ГОСТ 12.2.007.0-75

2.3 Расшифровка условного обозначения светильников:

Д-светодиодная лампа;

В - встраиваемые;

О - для общественных зданий.

10-серия светильника.

2.6 Трехзначные числа, означают:

004- базовое исполнение.

RASTR - коммерческое название

2.3 Расчетное содержание цветных металлов, содержащихся в светильниках приведено в таблице 1.

Таблица 1

Тип светильника	Медь, г, не более	Латунь, г, не более	Бронза, г, не более
ДВО10-4x11-004	130	1,4	50
ДВО10-2x22-004			

2.4 Основные параметры светильников приведены в таблицах 2 и 3.

Устройство, установка светильников показаны в приложении А (рисунки 1-2), электрическая схема показана в приложении А (рисунки 3-5).

Таблица 2

Тип светильника	Коммерческое наименование	Класс светораспределения по ГОСТ 34819-2021	Тип КСС	световой поток лампы, (Лм)	Цветовая температура, (К)
ДВО10-4x11-004	УХЛ4	II	Спец.		
ДВО10-4x11-004	Rastr LED 840			840*	4000
ДВО10-4x11-004	Rastr LED 865			860*	6500
ДВО10-2x22-004	УХЛ4				
ДВО10-2x22-004	Rastr LED 840			1600*	4000
ДВО10-2x22-004	Rastr LED 865			1680*	6500

\* Характеристики могут изменяться в зависимости от применяемых ламп.

Таблица 3

Тип светильника	Размеры, мм, не более			Установочные размеры, мм	Масса, кг, не более
	L	B	H		
ДВО10-4x11-004	629	595	75	595x595	3,8
ДВО10-2x22-004	1239	595	75	1195x295	1,9

### 3. КОМПЛЕКТНОСТЬ

3.1 В комплект поставки входит:

1. Светильник
2. Ящик упаковочный
- 3.\* Паспорт

Примечание: 1.\*Каждая коробка комплектуется паспортом.

### 4. УСТРОЙСТВО

4.1 Светильник состоит: из корпуса в сборе поз.1, в котором размещена электрическая схема; зеркальной решетки поз.2, закрепленной на корпусе светильника при помощи пружин.

4.2 Схемы электрические принципиальные приведены на схемах (приложение А).

При монтаже светильников с аналогичными схемами подключения ламп (см. рис.4.1) необходимо электрическую схему светильника привести в соответствие со схемами (рис. 3.1 либо 5.1). Для этого в комплект поставки светильника входят дополнительные провода (присоединяемые при монтаже к установленным внутри светильника специальными зажимами Wago (рис.3.1 и 5,1; поз.1)). Светильники с другими схемами подключения ламп (рис.4.2) собираются по схеме (рис.3.2; 5,2).

### 5.УКАЗАНИЕ МЕР БЕЗОПАСНОСТИ

5.1 УСТАНОВКУ, ЧИСТКУ СВЕТИЛЬНИКА И ЕГО РЕМОНТ ПРОИЗВОДИТЬ ТОЛЬКО ПРИ ОТКЛЮЧЕННОМ НАПРЯЖЕНИИ ПИТАЮЩЕЙ СЕТИ.

5.2 СВЕТИЛЬНИК ДОЛЖЕН БЫТЬ НАДЕЖНО ЗАЗЕМЛЕН.

5.3 ПРИ ЭКСПЛУАТАЦИИ СВЕТИЛЬНИКОВ СЛЕДУЕТ СВОЕВРЕМЕННО ЗАМЕНЯТЬ НЕИСПРАВНЫЕ ЛАМПЫ.

5.4 СВЕТИЛЬНИК УСТАНАВЛИВАЕТСЯ НА НЕСГОРАЕМУЮ ПОВЕРХНОСТЬ.

5.5 ПО ОКОНЧАНИИ СРОКА СЛУЖБЫ СВЕТИЛЬНИКОВ НЕОБХОДИМА ИХ ЗАМЕНА, ТАК КАК ИХ СТАРЕНИЕ ИЗОЛЯЦИИ ПРОВОДОВ ВНУТРЕННЕГО МОНТАЖА СУЩЕСТВЕННО СНИЖАЕТ ЭЛЕКТРОБЕЗОПАСНОСТЬ ИЗДЕЛИЙ. ПРИ УТИЛИЗАЦИИ СВЕТИЛЬНИКОВ В СООТВЕТСТВИИ С ГОСТ Р 55102 -2012 НЕОБХОДИМО РАЗДЕЛИТЬ ДЕТАЛИ СВЕТИЛЬНИКОВ ПО ВИДАМ МАТЕРИАЛОВ И В УСТАНОВЛЕННОМ ПОРЯДКЕ СДАТЬ В ОРГАНИЗАЦИИ "ВТОРСЫРЬЯ".

5.6 ВО ИЗБЕЖАНИЕ КОРОТКОГО ЗАМЫКАНИЯ ЗАПРЕЩАЕТСЯ ПРИСОЕДИНЯТЬ К ЗАЖИМАМ Wago ПЕРЕМЫЧКУ (ДОПОЛНИТЕЛЬНЫЙ ПРОВОД) ИЗ КОМПЛЕКТА СВЕТИЛЬНИКА В СЛУЧАЕ ИСПОЛЬЗОВАНИЕ СВЕТОДИОДНЫХ ЛАМП ТИПА 2 (см. рис.4.2).

## **6. ПОДГОТОВКА ИЗДЕЛИЯ К РАБОТЕ И ТЕХНИЧЕСКОЕ ОБСЛУЖИВАНИЕ**

6.1 Распакуйте светильник и убедитесь в наличии комплектующих изделий.

6.2 Снимите решетку поз.2 (рис1.1) из пазов скоб, расположенных по углам корпуса поз.1 на 25-30 мм. Решетка повиснет на четырех пружинах. Отсоедините заземляющий провод от корпуса. Выведите поочередно пружины из пазов скоб корпуса и снимите решетку.

6.3 Пропустите кабель(шнур) питающей сети через отверстие в корпусе.

6.4 Установите светильник в проеме потолка.

6.5 Подсоедините провод заземления к заземляющему зажиму.

6.6 В случае использования светодиодных ламп типа 1 (см.рис.4.1), присоедините перемычку (дополнительный провод) из комплекта светильника к соответствующей паре зажимов типа Wago.

6.7 Подсоедините светильник к сети. Проверьте надежность заземления.

6.8 Установите лампы в патроны.

6.9 Установите решетку поз.2 на корпус поз.1 (рис1.1).

## **7. СВИДЕТЕЛЬСТВО О ПРИЕМКЕ**

7.1 Светильник ДВО10 соответствует требованиям ТУ3461-048-05014337-2011 и признан годным к эксплуатации. Светильник соответствует требованиям ТР ТС и ТР ЕАЭС и признан годным к эксплуатации.

Дата выпуска " \_\_\_\_\_ " \_\_\_\_\_ 202 г.

Штамп ОТК \_\_\_\_\_

Сертифицировано.

## **8. ТРАНСПОРТИРОВАНИЕ И ХРАНЕНИЕ**

8.1 Светильники должны храниться в сухих, проветриваемых помещениях. В воздухе помещений не должно быть кислотных, щелочных и других примесей вызывающих коррозию.

8.2 Светильники должны транспортироваться железнодорожным транспортом в крытых вагонах и универсальных контейнерах и автотранспортом.

## **9. ГАРАНТИИ ИЗГОТОВИТЕЛЯ**

9.1 Завод-изготовитель гарантирует нормальную работу светильника в течении 36 месяцев со дня его изготовления, при соблюдении условий эксплуатации, транспортирования и хранения, установленных в технических условиях и в настоящем паспорте. Гарантийные обязательства не распространяются на изменение

цвета окрашенных и изготовленных из полимерных материалов деталей светильников в процессе эксплуатации.

9.2 Срок службы светильников составляет 10 лет.

9.3 Завод не возмещает ущерб за дефекты:

- появившиеся по истечении гарантийного срока;
- появившиеся во время гарантийного срока в результате нарушения правил эксплуатации, сборки или разборки, небрежного хранения, транспортирования, нарушения норм складирования, использования ламп несоответствующего качества.

9.4 Одним из обязательных условий признания случая гарантийным является наличие на светильнике идентификационных обозначений по наименованию и дате изготовления, а также паспорта.

9.5 В случае обнаружения неисправности светильника следует обесточить, демонтировать светильник и обратиться на завод-изготовитель по адресу: Российская Федерация 431890, Республика Мордовия, Ардатовский район, пос. Тургенево, ул. Заводская 73, АО "Ардатовский светотехнический завод"

Код 83431. Тел/ФАКС: 21-009, 21-010

E-mail: [mirsveta@astz.ru](mailto:mirsveta@astz.ru) Web. [www.astz.ru](http://www.astz.ru)

\*В связи с постоянными усовершенствованиями светильников, завод-изготовитель оставляет за собой право на изменение их конструктивных особенностей без предварительного уведомления.

# Приложение А

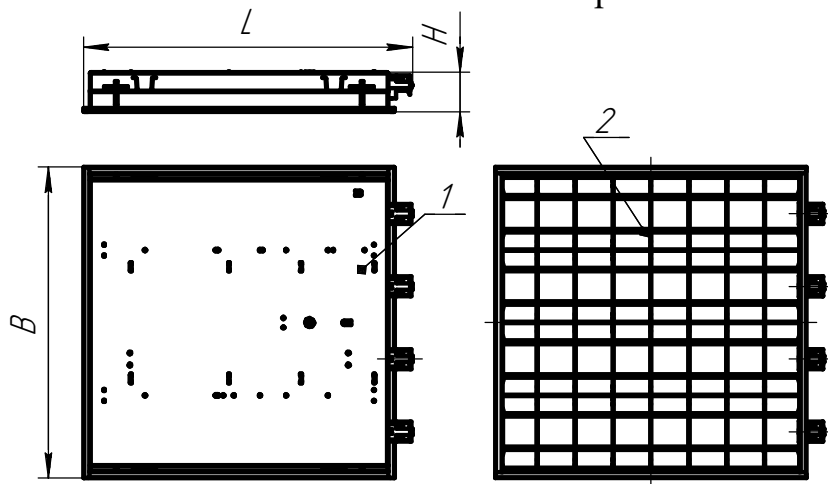


Рисунок 1. 1.Корпус в сборе, 2.Решетка зеркальная.

## Схема установки светильников

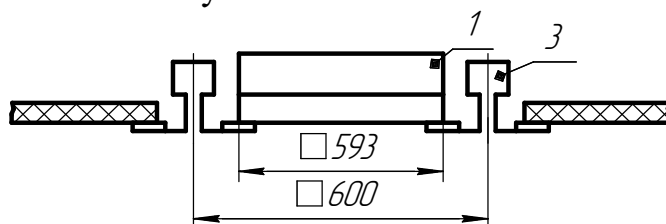


Рисунок 2. 1.Светильник в сборе, 3.Элемент подвесной системы потолка.

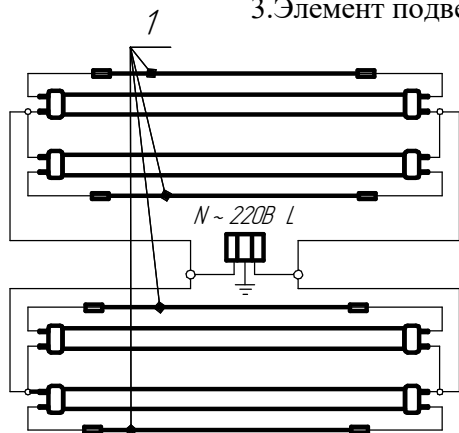


Рисунок 3.1 Схема подключения ДВО10-4x11-004 с LED лампами (тип 1).

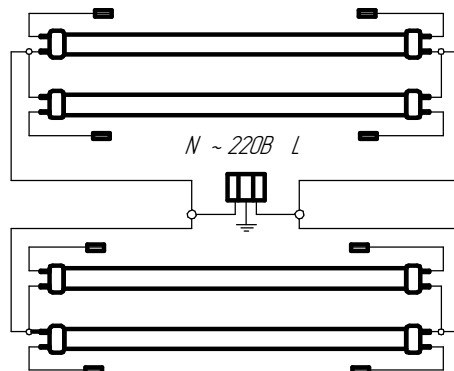


Рисунок 3.2 Схема подключения ДВО10-4x11-004 с LED лампами (тип 2).

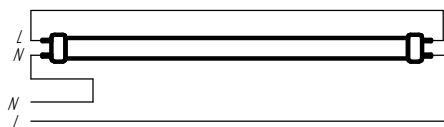


Рисунок 4.1 Схема подключения LED ламп (тип 1).

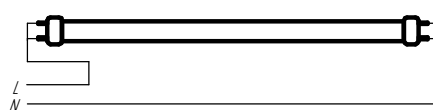


Рисунок 4.2 Схема подключения LED ламп (тип 2).

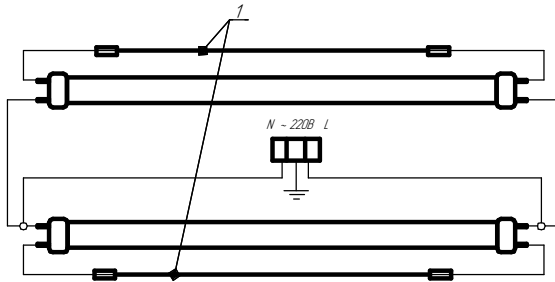


Рисунок 5.1 Схема подключения светильника ДВО10-2х22 с LED лампами (тип 1)

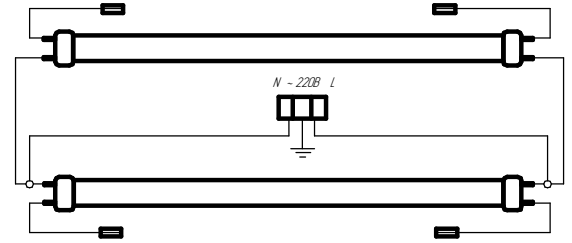


Рисунок 5.2 Схема подключения светильника ДВО10-2х22 с LED лампами (тип 2)

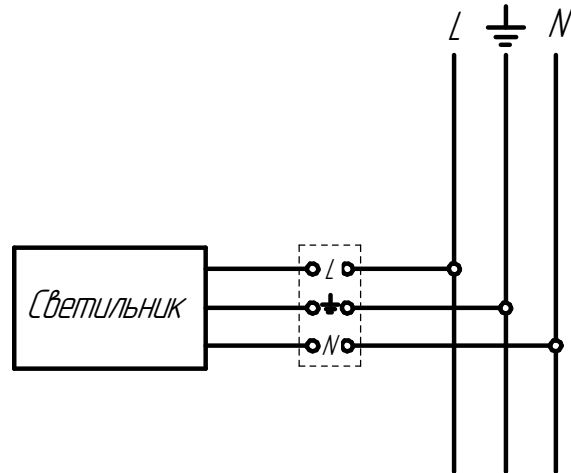


Схема подключения светильника к сети