



СДЕЛАНО
В РОССИИ



EAC

ПАСПОРТ

Светильники ДКУ62

1. НАЗНАЧЕНИЕ ИЗДЕЛИЯ

1.1. Светодиодные светильники серии ДКУ62 (далее - светильники) предназначены для освещения улиц, магистралей, площадей, парковых зон, внутридворовых территорий, платформ железнодорожных станций. В качестве источников света применены незаменяемые встроенные светодиодные модули.

1.2. Светильники устанавливаются на консольные кронштейны. Диаметр кронштейна — от 48 до 63 мм. Высота установки 4-12 м.

1.3. Светильники соответствуют климатическому исполнению У1 * по

ГОСТ 15150-69. Рабочий диапазон температур — от -40 до +45 °С. Содержание коррозионно-активных агентов не должно превышать значений, приведенных для атмосферы типа II по ГОСТ 15150-69.

2. ТЕХНИЧЕСКИЕ ХАРАКТЕРИСТИКИ

2.1. Светильники рассчитаны для работы в сетях переменного тока с номинальным напряжением 220В частоты 50Гц. Качество электроэнергии должно соответствовать требованиям ГОСТ 32144-2013.

2.2. Расшифровка условного обозначения светильников:

Первая буква - тип источника света:

"Д" - светодиодный.

Вторая буква - способ установки светильников:

"К" - консольный.

Третья буква - основное назначение:

"У" - уличный.

62 - номер серии светильника

40, 60, 80, 100, 120, 150, 200, 240 - номинальная мощность светильника, не более, Вт.

Расшифровка модификаций:

Третья цифра:

1 - базовое исполнение.

2.3. Класс защиты от поражения электрическим током по ГОСТ 12.2.007.0-75 - I.

2.4. Тип кривой силы света по ГОСТ Р 54350-2015:

- в главной продольной и поперечной плоскостях - Л (см. рисунок 1).

2.5. Класс светораспределения по ГОСТ Р 54350-2015 - П.

2.6. Индекс цветопередачи (CRI), не менее - 70.

2.7. Коэффициент мощности, не менее - 0,95.

2.8. Коэффициент пульсаций светового потока, % — не более - 5.

2.9. Время стабилизации параметров - 30 мин.

2.10. Основные технические характеристики приведены в таблице 1.

Таблица 1

Тип светильника	Модификация	Световой поток, лм	Световая отдача, лм/Вт	Класс энергоэффективности	Фактическая мощность, Вт	Цветовая температура*, К	Степень защиты по ГОСТ 15150-2015	Размеры, мм, не более			Масса, кг, не более		
								L	B	H			
ДКУ62-40-001	Champion 730	6600	165	A++	40	3000	66	490	176	86	2,2		
ДКУ62-60-001		9900	165		60			605	240	89	4,5		
ДКУ62-80-001		13200	165		80			715	270	94	5,4		
ДКУ62-100-001		16500	165		100			800	318	91	9,5		
ДКУ62-120-001		19800	165		120			490	176	86	2,2		
ДКУ62-150-001		24750	165		150			605	240	89	4,5		
ДКУ62-200-001		32903	165		200			715	270	94	5,4		
ДКУ62-240-001		39600	165		240			800	318	91	9,5		
ДКУ62-40-001	Champion 740	6600	165		40	4000		66	490	176	86	2,2	
ДКУ62-60-001		9900	165		60				605	240	89	4,5	
ДКУ62-80-001		13200	165		80				715	270	94	5,4	
ДКУ62-100-001		16500	165		100				800	318	91	9,5	
ДКУ62-120-001		19800	165		120				490	176	86	2,2	
ДКУ62-150-001		24750	165		150				605	240	89	4,5	
ДКУ62-200-001		32903	165		200				715	270	94	5,4	
ДКУ62-240-001		39600	165		240				800	318	91	9,5	
ДКУ62-40-001	Champion 750	6600	165		40	5000			66	490	176	86	2,2
ДКУ62-60-001		9900	165		60					605	240	89	4,5
ДКУ62-80-001		13200	165		80					715	270	94	5,4
ДКУ62-100-001		16500	165		100					800	318	91	9,5
ДКУ62-120-001		19800	165		120					490	176	86	2,2
ДКУ62-150-001		24750	165		150					605	240	89	4,5
ДКУ62-200-001		32903	165		200					715	270	94	5,4
ДКУ62-240-001		39600	165		240					800	318	91	9,5

*- по ГОСТ 34819-2021

Примечания:

- Допустимое отклонение величины потребляемой мощности светильника не превышает 10% по верхней границе номинального значения.
- Допустимое отклонение величины светового потока светильника не превышает 10% по нижней границе номинального значения.
- Допустимое отклонение величины световой отдачи светильника не превышает 20% по нижней границе номинального значения.

2.11. Пусковые токи источника питания светильника приведены в таблице 2.

Таблица 2

Обозначение типа	Коммерческое наименование	Тип аппарата	Максимальное количество светильников, шт.	Пусковой ток I _{peak} , А	Длительность пускового тока Δt, мкс		
ДКУ62-40-001	Champion 730		30	50	134		
ДКУ62-60-001			7		75	402	
ДКУ62-80-001				854			
ДКУ62-100-001				6		616	
ДКУ62-120-001						3	912
ДКУ62-150-001							134
ДКУ62-200-001						402	
ДКУ62-240-001			Champion 740	С16	30	50	134
ДКУ62-60-001	7	75			402		
ДКУ62-80-001					854		
ДКУ62-100-001					6	616	
ДКУ62-120-001						3	912
ДКУ62-150-001							134
ДКУ62-200-001						402	
ДКУ62-240-001	Champion 750				30	50	134
ДКУ62-60-001			7	75	402		
ДКУ62-80-001					854		
ДКУ62-100-001					6	616	
ДКУ62-120-001						3	912
ДКУ62-150-001							134
ДКУ62-200-001						402	
ДКУ62-240-001			854				

3. КОМПЛЕКТНОСТЬ

3.1. В комплект поставки входит:

1. Светильник - 1 шт.*
2. Ящик упаковочный - 1 шт.
3. Паспорт - 1 шт.*

*- допускается упаковка светильников по 2 шт., при этом каждый светильник должен комплектоваться паспортом.

4. УСТРОЙСТВО

- 4.1. Общий вид светильника приведен в приложении А.
- 4.2. Светильник серии ДКУ62 состоит из корпуса, с установленным светодиодным модулем, кронштейна узла крепления с винтами, драйвера.
- 4.3. Схема электрическая принципиальная приведена на рисунке 5.

5. УКАЗАНИЕ МЕР БЕЗОПАСНОСТИ

5.1. ВСЕ РАБОТЫ ПО МОНТАЖУ СВЕТИЛЬНИКА, ОЧИСТКЕ ОТ ПЫЛИ, РЕМОНТУ ПРОИЗВОДИТЬ ТОЛЬКО ПРИ ОТКЛЮЧЕННОМ НАПРЯЖЕНИИ

ПИТАЮЩЕЙ СЕТИ!

5.2. СВЕТИЛЬНИК ДОЛЖЕН БЫТЬ НАДЕЖНО ЗАЗЕМЛЕН.

5.3. ПО ОКОНЧАНИИ СРОКА СЛУЖБЫ СВЕТИЛЬНИКОВ НЕОБХОДИМА ИХ ЗАМЕНА, ТАК КАК СТАРЕНИЕ ИЗОЛЯЦИИ ПРОВОДОВ ВНУТРЕННЕГО МОНТАЖА СУЩЕСТВЕННО СНИЖАЕТ ЭЛЕКТРОБЕЗОПАСНОСТЬ ИЗДЕЛИЙ .ПРИ УТИЛИЗАЦИИ СВЕТИЛЬНИКОВ НЕОБХОДИМО РАЗДЕЛИТЬ ДЕТАЛИ СВЕТИЛЬНИКОВ ПО ВИДАМ МАТЕРИАЛОВ И В УСТАНОВЛЕННОМ ПОРЯДКЕ СДАТЬ В ОРГАНИЗАЦИИ ПО ПРИЕМУ ВТОРСЫРЬЯ.

6. ПОДГОТОВКА ИЗДЕЛИЯ К РАБОТЕ И УСТАНОВКА

6.1. Эксплуатация светильника проводится в соответствии с "Правилами технической эксплуатации электроустановок потребителей".

6.2. Распакуйте светильник и проверьте комплектность согласно паспорту.

6.3. Присоедините сетевые провода согласно схеме электрической (приложение А).

6.4. Установите светильник в рабочее положение, заверните болты.

6.5. Светильник готов к работе.

7. СВИДЕТЕЛЬСТВО О ПРИЕМКЕ

7.1. Светильники соответствуют требованиям ТУ3461-051-05014337-2012 и требованиям ТР ТС и ТР ЕАЭС и признан годным к эксплуатации.

Дата выпуска "___" _____ 20__ г.

Штамп ОТК _____ Упаковку произвел

Сертифицировано.

8. ТРАНСПОРТИРОВАНИЕ И ХРАНЕНИЕ

8.1. Светильники должны храниться в закрытых, сухих, проветриваемых помещениях.

8.2. Светильники должны транспортироваться закрытым транспортом (в железнодорожных вагонах, универсальных контейнерах, закрытых автомашинах).

9. ГАРАНТИИ ИЗГОТОВИТЕЛЯ

9.1. Завод-изготовитель гарантирует нормальную работу светильника в течение 60 месяцев со дня его изготовления, при соблюдении условий эксплуатации, транспортирования и хранения, указаний мер безопасности, установленных в технических условиях и в настоящем паспорте. Гарантийные обязательства не распространяются на изменение цвета окрашенных и изготовленных из полимерных материалов деталей светильников в процессе эксплуатации.

9.2. Срок службы светильников составляет 12 лет.

9.3. Завод не возмещает ущерб за дефекты:

- появившиеся по истечении гарантийного срока;
- появившиеся во время гарантийного срока в результате нарушения правил эксплуатации, сборки или разборки, небрежного хранения, транспортирования, нарушения норм складирования и указаний мер безопасности.

9.4. Одним из обязательных условий признания случая гарантийным является наличие на светильнике идентификационных обозначений по наименованию и дате изготовления, а также паспорта.

9.5. В случае обнаружения неисправности светильника следует его обесточить, демонтировать и обратиться на завод-изготовитель по адресу: Российская Федерация 431890, Республика Мордовия, Ардатовский район, р.п. Тургенево, ул. Заводская 73, АО "Ардатовский светотехнический завод". Код 83431. Тел./ФАКС 21-009, 21-010.

E-mail: mirsveta@astz.ru Веб-сайт: www.astz.ru

*В связи с постоянными усовершенствованиями светильников, завод-изготовитель оставляет за собой право на изменение их конструктивных особенностей без предварительного уведомления.

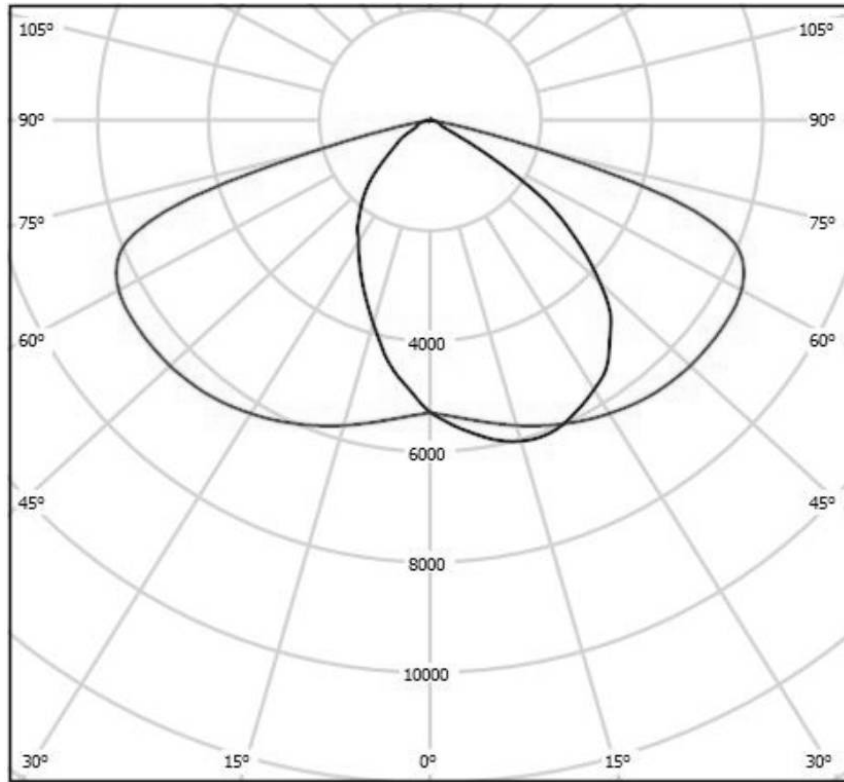


Рисунок 1 - Кривая силы света светильника ДКУ62.

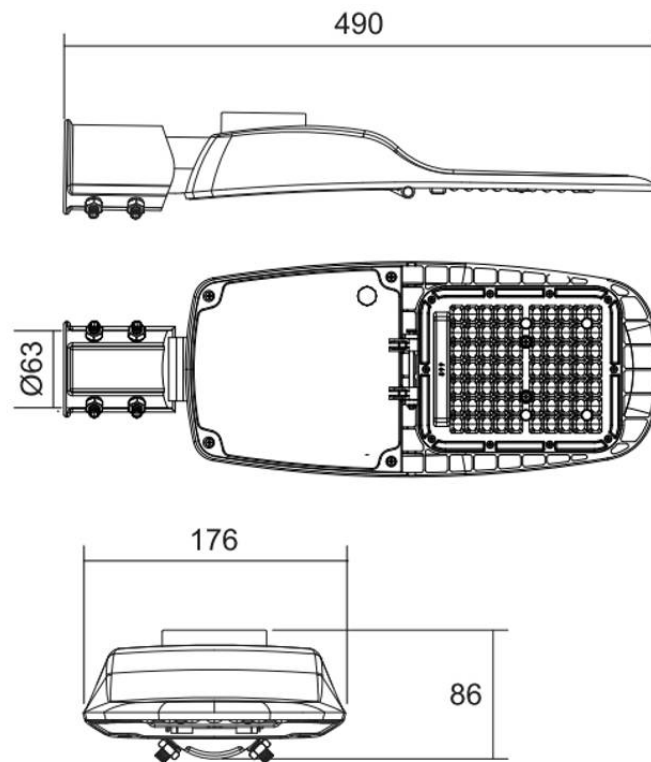


Рисунок 2а - Вид светильника ДКУ62-40-001, ДКУ62-60-001.

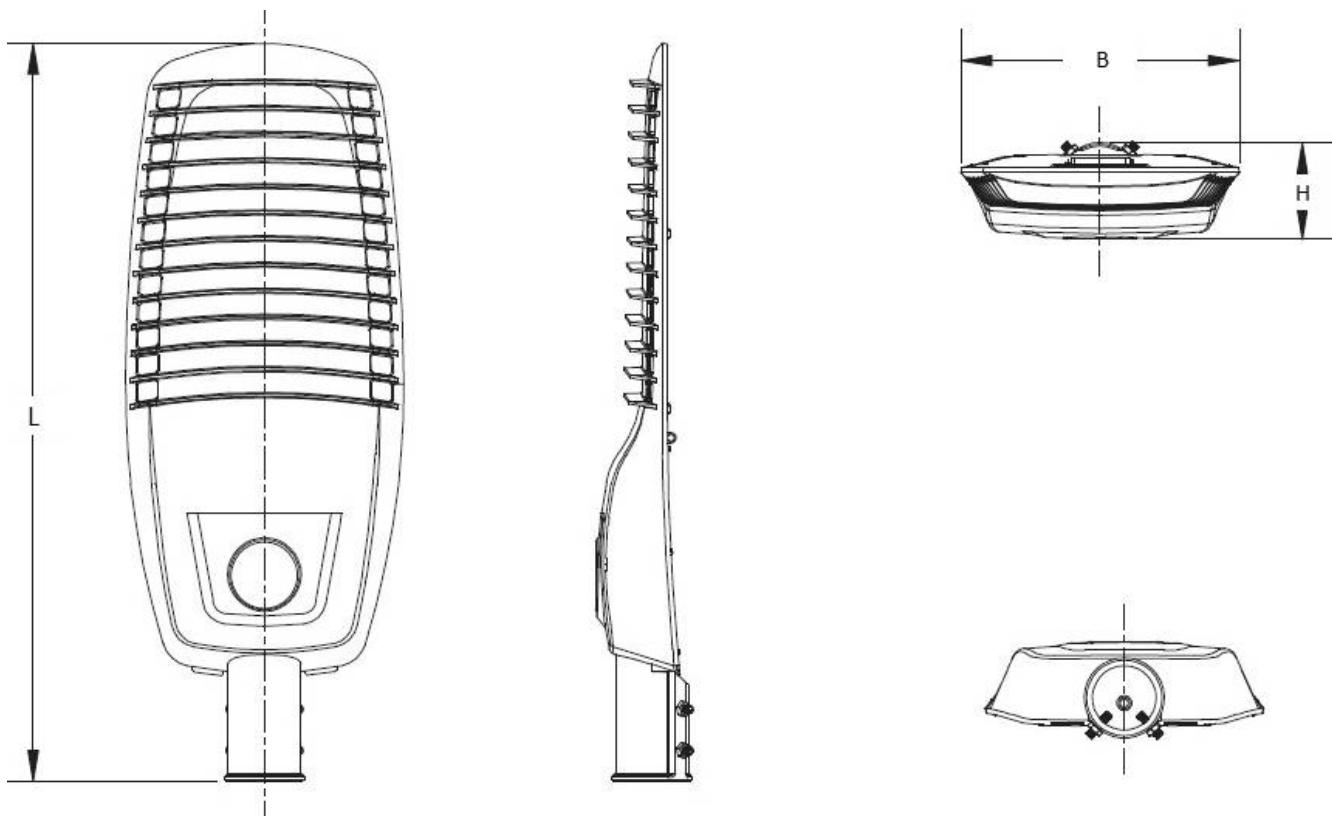


Рисунок 26 - Вид светильника ДКУ62-80-001, ДКУ62-100-001, ДКУ62-120-001, ДКУ62-150-001, ДКУ62-200-001, ДКУ62-240-001

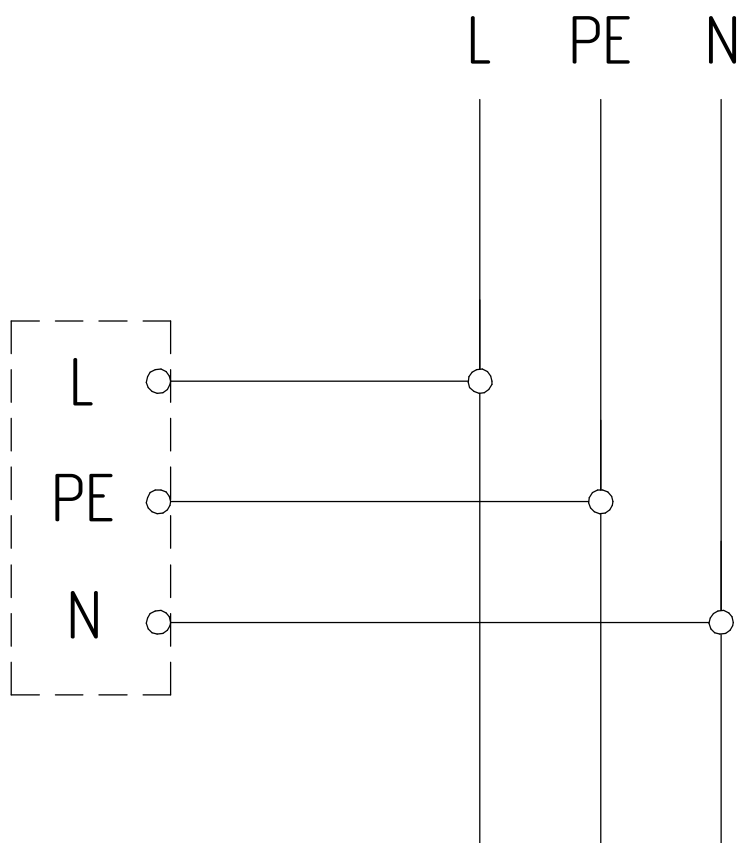


Рисунок 3 - Схема подключения светильника к сети ДКУ62.