



СДЕЛАНО
В РОССИИ

СВЕТИЛЬНИКИ СЕРИИ ЛСО46 (MODUL)

1. НАЗНАЧЕНИЕ

1.1 Светильники серии ЛСО46 предназначены для общего освещения административно- общественных и производственных помещений, и рассчитаны для работы с люминесцентными лампами в сети переменного тока 220В±10% , 50Гц.

1.2 Светильники соответствуют климатическому исполнению УХЛ категория 4 по ГОСТ15150-69 и степени защиты IP20 по ГОСТ IEC 60598-1-2017.

1.3 Предельно допустимая температура окружающей среды $t_a +35$ С.

2. ТЕХНИЧЕСКИЕ ХАРАКТЕРИСТИКИ

2.1 Основные параметры светильников приведены в таблице 1.

Таблица 1

Тип светильника	Класс свето-распределения*	Тип кривой силы света*	КПД%, не менее	Класс энергоэффективности	Габариты, мм LxВxН.	Масса ,кг. не более.
ЛСО46-18-002	П	Д	52	А	1110x120,5x59	2
ЛСО46-18-012			64			
ЛСО46-36-002			52		1720x120,5x59	2,3
ЛСО46-36-012			64			
ЛСО46-58-002			52		2020x120,5x59	2,9
ЛСО46-58-012			64			
ЛСО46-14-012;ЛСО46-24-012	П	Д	64	А	1320x120,5x59	1,3
ЛСО46-21-012;ЛСО46-39-012					1620x120,5x59	2,2
ЛСО46-28-012;ЛСО46-54-012					1920x120,5x59	3,1
ЛСО46-35-012;ЛСО46-49-012; ЛСО46-80-012					2220x120,5x59	4

*по ГОСТ 34819-2021

Примечание Трехзначная цифра означающая номер модификации расшифровывается:

Первая цифра: 0 - корпус белый;

Вторая цифра: 0 - электромагнитный ПРА (ЭмПРА) ;

1 - электронный ПРА (ЭПРА);

Третья цифра: 2 - с отражателем

2.2 Расчетное количество цветных металлов, содержащихся в светильнике приведено в таблице 2.

Таблица 2

Тип светильника	Масса г, не более		
	Бронза	Медь	Алюминий
ЛСО46-18-002	5,76	218	1055
ЛСО46-36-002	5,76	236	1570
ЛСО46-58-002	5,76	257	1950
ЛСО46-18-012	5,70	18,2	1262
ЛСО46-36-012	5,70	22,8	1795
ЛСО46-58-012	5,70	26,9	2040
ЛСО46-14-011;012; ЛСО46-24-011;012	5,7	18,5	1545
ЛСО46-21-011;012; ЛСО46-39-011;012	5,7	20,5	1615
ЛСО46-28-011;012; ЛСО46-54-011;012	5,7	25,6	1875
ЛСО46-35-011;012; ЛСО46-49-011;012; ЛСО46-80-011;012;	5,7	28,4	2135

3. КОМПЛЕКТНОСТЬ

3.1 В комплект поставки входят:

1. Светильник - 1 шт.
2. Ящик - 1 шт. на 1 светильник.
3. Паспорт*

Примечание: 1.*Каждый светильник комплектуется паспортом

2. Лампы и стартеры в комплект поставки не входят.

3.2 В светильниках с ЭМПА с лампами мощностью 18 применять стартер ST 151 10 ER "OSRAM" или S2 4 22 SN 220-240 WH PHILIPS;

36 применять стартер ST111 25 ER "OSRAM" или S10 4-65 SIN 220-240 WH PHILIPS.

3.3 Рассеиватель, решетки, соединительные элементы и тросовые подвесы поставляются в отдельных от светильника упаковках.

4. УСТРОЙСТВО

4.1 Общий вид светильников приведен в приложении А.

4.2 Светильники в соответствии с Рис.1 состоят из корпуса поз.2, в котором размещена электрическая схема, двух крышек поз.3.

4.3 Схемы электрических соединений приведены в приложении Б (рис. 8; 9).

4.4 Подвешивается к потолку на стальных тросах или устанавливается, непосредственно, на опорную поверхность. Возможна регулировка высоты подвеса светильников.

5. УКАЗАНИЕ МЕР БЕЗОПАСНОСТИ

5.1 УСТАНОВКУ, ЧИСТКУ СВЕТИЛЬНИКА И ЕГО РЕМОНТ ПРОИЗВОДИТЬ ТОЛЬКО ПРИ ОТКЛЮЧЕННОМ НАПРЯЖЕНИИ ПИТАЮЩЕЙ СЕТИ.

5.2 Светильник должен быть надежно заземлен.

5.3 При эксплуатации светильников следует своевременно заменять неисправные лампы и стартеры.

5.4 По окончании срока службы светильников необходима их замена, так как старение изоляции провода внутреннего монтажа существенно снижает электробезопасность изделий.

При утилизации светильников, в соответствии с ГОСТ Р 55102-2012, необходимо разделить детали светильников по видам материалов и в установленном порядке сдать в организации "Вторсырья"

5.5 **ОСТОРОЖНО!** Лампа содержит ртуть. Вышедшие из строя лампы подлежат утилизации и обезвреживанию в местах, отведенных администрацией районов.

6. ПОДГОТОВКА ИЗДЕЛИЯ К РАБОТЕ И ТЕХНИЧЕСКОЕ ОБСЛУЖИВАНИЕ

- 6.1 Распакуйте светильник и проверьте комплектность.
- 6.2 Снимите крышки поз.3.
- 6.3 Закрепите светильник на монтажную поверхность при помощи подвесов поз. 1.
- 6.4 Подсоедините провод заземления к заземляющему зажиму и подсоедините светильник к сети. Проверьте надежность заземления.
- 6.5 Установите лампы и стартеры в патроны.
- 6.6 Установите крышки поз.3. и решетку или рассеиватель поз 4.
- 6.7 Для индивидуальной установки установите торцевые крышки и закрепите их винтами.
- 6.8 Для ввода сетевых проводов необходимо пробить отверстие $d=14,5$, надеть втулку поставляемую в комплекте со светильником.

7. СВИДЕТЕЛЬСТВО О ПРИЕМКЕ

7.1 Светильник соответствует требованиям ТУ3461-052-05014337-2012, ТР ТС, ТР ЕАЭС и признан годным к эксплуатации.

Дата выпуска " _____ " _____
Штамп ОТК _____ Упаковку произвел.

Сертифицировано.

8. ТРАНСПОРТИРОВАНИЕ И ХРАНЕНИЕ

8.1 Светильники должны храниться в закрытых сухих проветриваемых помещениях. В воздухе помещений не должно быть кислотных, щелочных и других примесей, вызывающих коррозию.

8.2 Светильники должны транспортироваться железнодорожным транспортом в крытых вагонах и универсальных контейнерах и автотранспортом.

9. ГАРАНТИИ ИЗГОТОВИТЕЛЯ

9.1 Завод-изготовитель гарантирует нормальную работу светильника в течении 36 месяцев со дня его изготовления, при соблюдении условий эксплуатации, транспортирования и хранения, установленных в технических условиях и в настоящем паспорте. Гарантийные обязательства не распространяются на изменение цвета окрашенных и изготовленных из полимерных материалов деталей светильников в процессе эксплуатации.

9.2 Срок службы светильников составляет 10 лет.

9.3 Завод не возмещает ущерб за дефекты:

- появившиеся по истечении гарантийного срока;
- появившиеся во время гарантийного срока в результате нарушения правил эксплуатации, сборки или разборки, небрежного хранения, транспортирования, нарушения норм складирования, использования ламп и стартеров несоответствующего качества.

9.4 Одним из обязательных условий признания случая гарантийным является наличие на светильнике идентификационных обозначений по наименованию и дате изготовления, а также паспорта.

9.5 В случае обнаружения неисправности светильника следует обесточить, демонтировать светильник и обратиться на завод-изготовитель по адресу: Российская Федерация 431890, Республика Мордовия, Ардатовский район, пос. Тургенево, ул. Заводская 73, АО "Ардатовский светотехнический завод"

Код 83431. Тел/ФАКС: 21-009, 21-010.

E-mail: mirsveta @ astz.ru Web. www.astz.ru

*В связи с постоянными усовершенствованиями светильников, завод-изготовитель оставляет за собой право на изменение их конструктивных особенностей без предварительного уведомления.

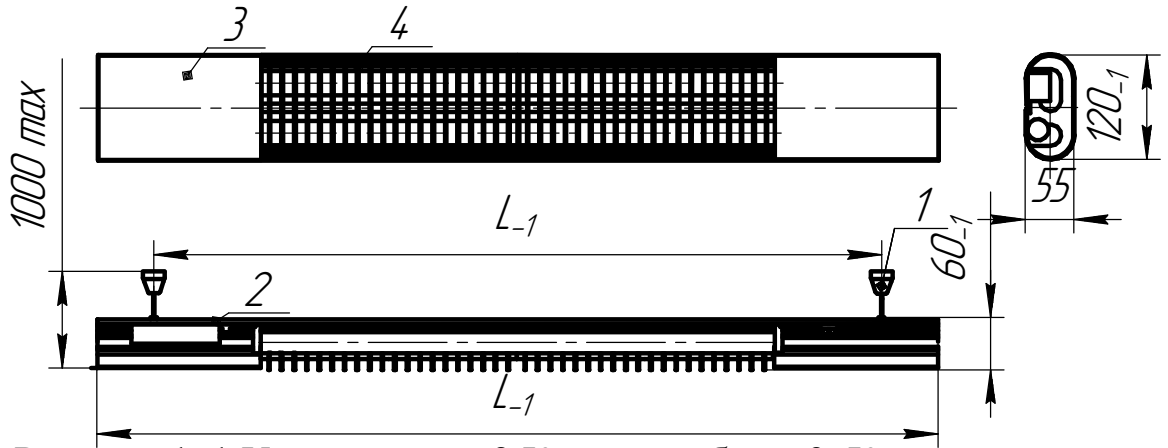
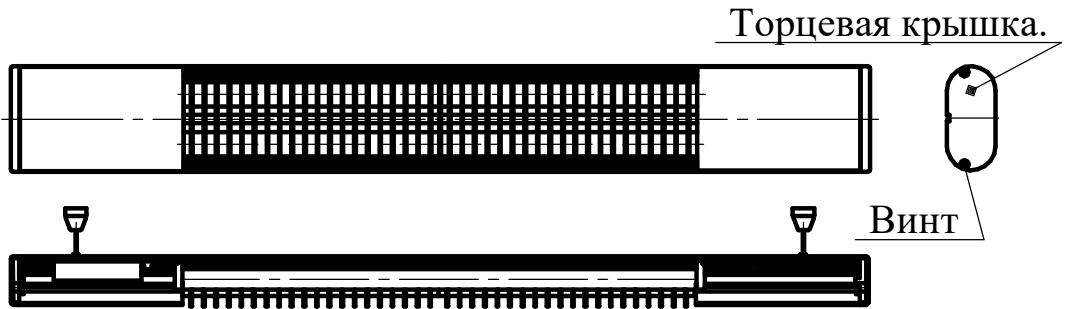


Рисунок 1. 1. Узел подвеса, 2. Корпус в сборе, 3. Крышка, 4. Решётка или рассеиватель.

Индивидуальная установка светильников.



Варианты соединения светильников.

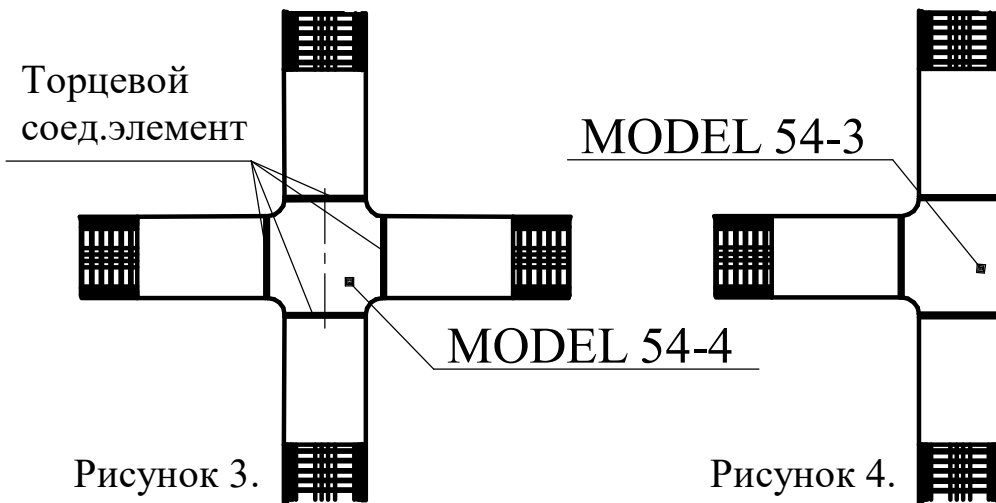
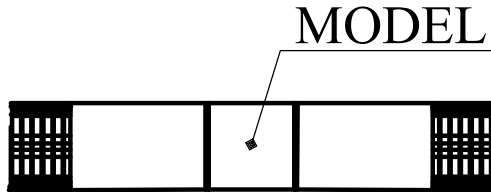
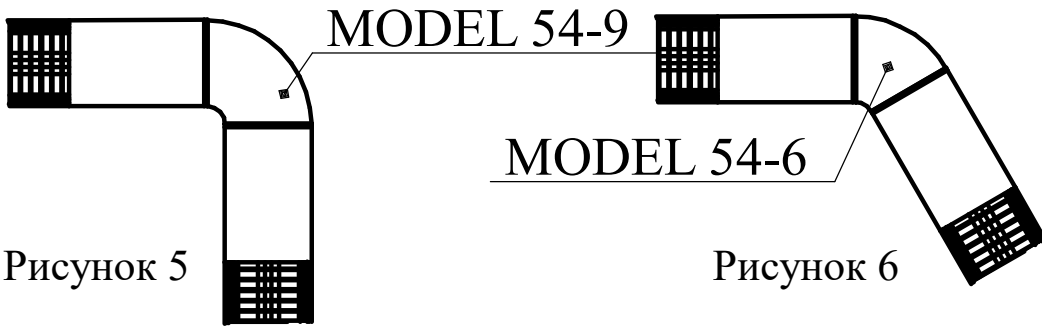


Рисунок 3.

Рисунок 4.



Схемы принципиальные электрические.

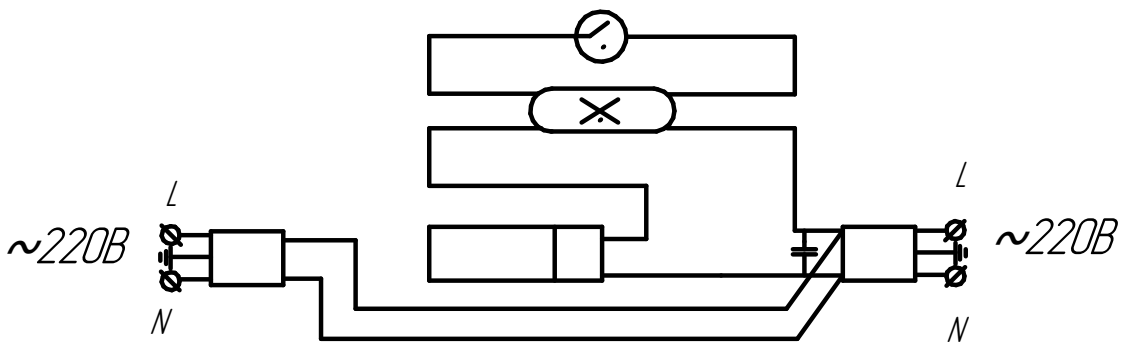


Рисунок 8. ЛСО46-18-002; ЛСО46-36-002; ЛСО46-58-002;

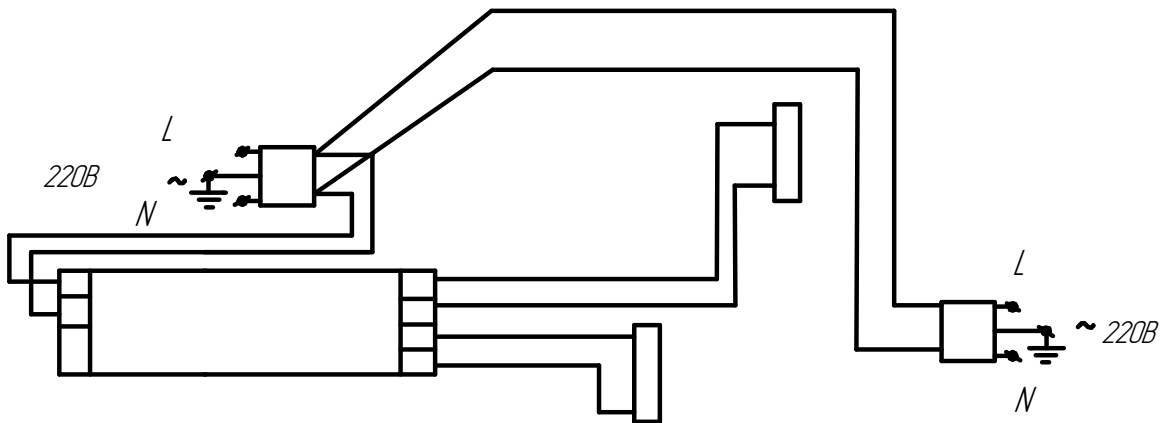
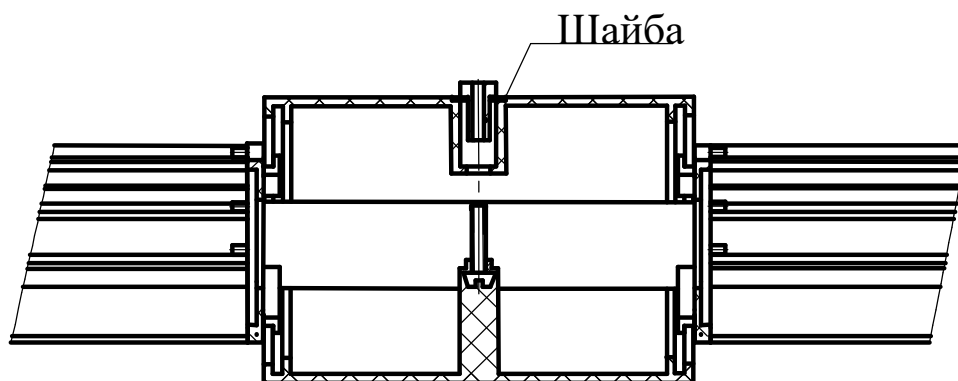
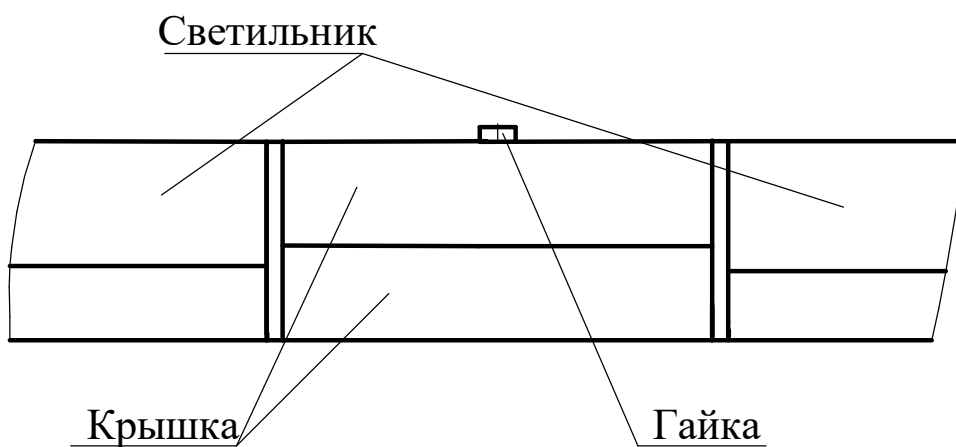
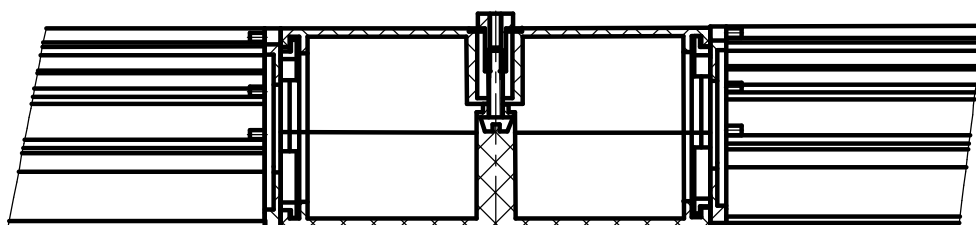


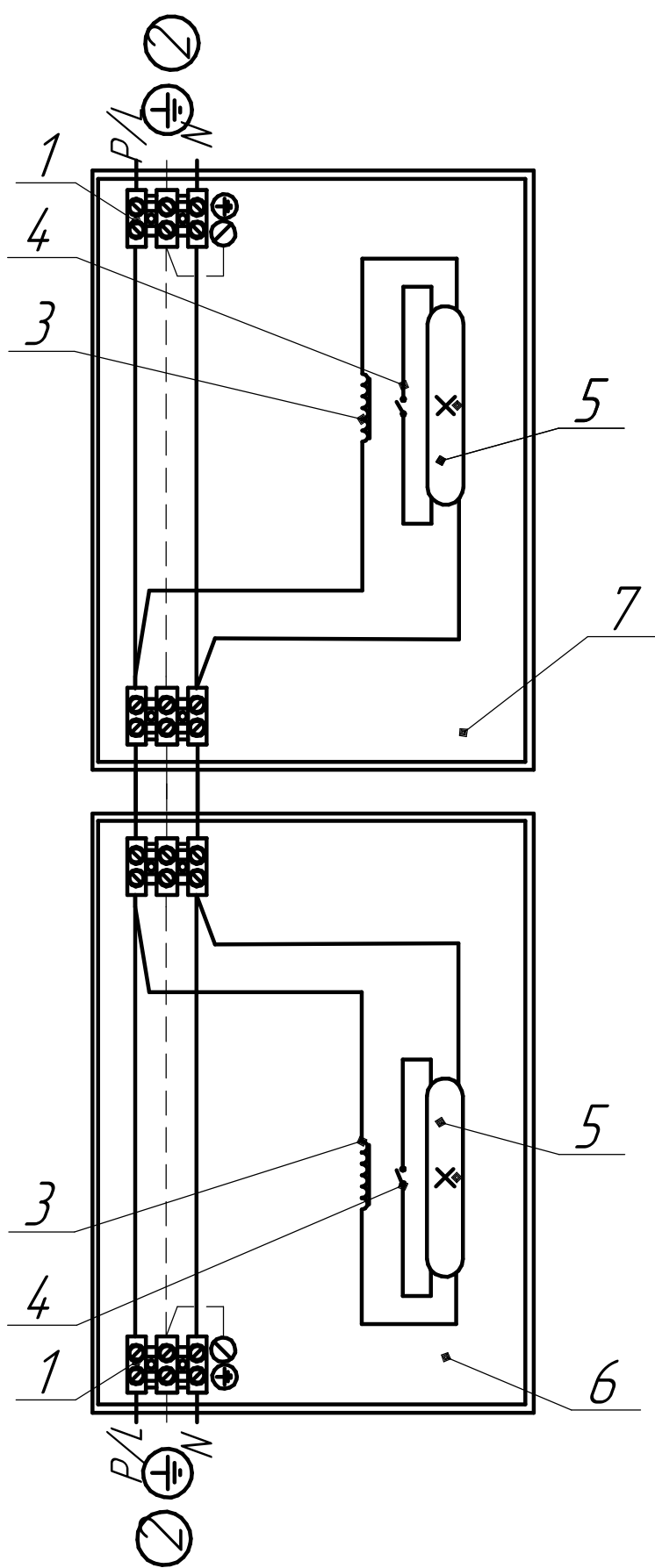
Рисунок 9. ЛСО46-18-012; ЛСО46-36-012; ЛСО46-58-012;
ЛСО46-14;21;39;24;28;54;35;49;80-012

Вариант модульной сборки

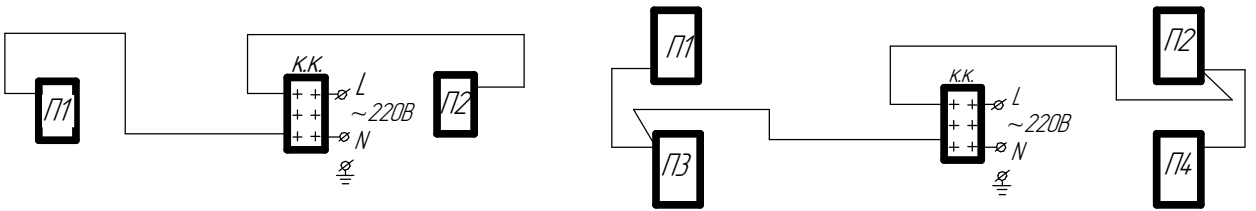


Вариант сборки модуля в разрезе





1-контактные зажимы, 2.-сеть питания, 3.ПРА, 4-стартер, 5.-лампа, 6.-светильник А, 7.-светильник В.
 Рисунок 8. "Сквозная проводка" с подключением светильника. (может быть использована для трехфазной сквозной проводки).



Электрическая схема подключения со светодиодными лампами

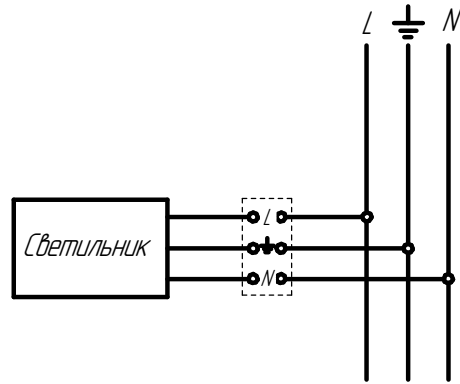


Схема подключения светильника к сети