



СДЕЛАНО
В РОССИИ

ПАСПОРТ



Прожектор ДО19

1. НАЗНАЧЕНИЕ ИЗДЕЛИЯ

1.1 Прожекторы серии ДО19 предназначены для освещения площадей, стадионов, фасадов зданий, архитектурных памятников, подъездных путей, строительных площадок и других открытых пространств, а также для внутреннего освещения закрытых спортивных и других сооружений.

2. ТЕХНИЧЕСКИЕ ХАРАКТЕРИСТИКИ

2.1 Прожекторы серии ДО19 (далее - прожекторы) рассчитаны для работы в сетях переменного тока с номинальным напряжением 220 В (диапазон рабочих напряжений 190-260 В), частоты 50 Гц (диапазон 45-55 Гц). Питающая сеть должна соответствовать требованиям ГОСТ 32144-2013 и быть защищена от возникновения перенапряжений и импульсных токов (грозовых и коммуникационных, согласно ГОСТ Р 51992-2011 (МЭК 61643-1:2005)).

2.2 Расшифровка условного обозначения прожектора:

Первая буква - тип источника света:

«Д» - светодиодный.

Вторая буква - основное назначение прожектора:

«О» - общего назначения.

19 - номер серии прожектора.

600 - номинальная мощность, Вт.

Трехзначные цифры, означающие номер модификации, расшифровываются:

Первая цифра (от 0 до 9) - угол излучения прожектора:

0 - 115 ;

2 - 26 ;

3 - 56 ;

4 - специальная (см. рисунок 4);

5 - 28x114.

Вторая цифра - тип управления прожектором:

0 - драйвер без управления;

1 - драйвер с управлением по протоколу 1-10V.

Третья цифра:

1 - базовое исполнение.

У1 - климатическое исполнение и категория размещения

2.3 Прожекторы соответствуют климатическому исполнению У, категория размещения 1 по ГОСТ 15150-69, при этом высота эксплуатации над уровнем моря до 2000 м. Диапазон значений температуры окружающего воздуха при эксплуатации от -45 С до +40 С.

2.4 Прожекторы предназначены для эксплуатации в атмосферах типов I и II с содержанием коррозионно-активных агентов по ГОСТ 15150-69 п. 3.14.

2.5 Прожекторы соответствуют степени защиты IP65 по ГОСТ ИЕС 60598-1-2017.

2.6 Прожекторы соответствуют классу защиты от поражения электрическим током I по ГОСТ 12.2.007.0-75.

2.7 Прожекторы соответствуют требованиям безопасности по ГОСТ ИЕС 60598-1-2013 и требованиям электромагнитной совместимости по ГОСТ ИЕС 61547-2013, ГОСТ 30804.3.2-2013, ГОСТ 30804.3.3-2013, СТБ ЕН 55015-2006 и ограничению применения опасных веществ в изделиях электротехники и радиоэлектроники ТР ЕАЭС 037/2016.

2.8 Прожекторы соответствуют группе условий эксплуатации в части воздействия механических факторов внешней среды - М2 по ГОСТ 17516.1-90.

2.8 Прожекторы могут устанавливаться на опорную поверхность из нормально воспламеняемого материала.

2.9 Коэффициент мощности прожекторов не менее 0,95.

2.10 Коэффициент пульсаций светового потока, %, не более - 5.

2.11 Основные параметры прожекторов приведены в таблице 1.

Таблица 1

Обозначение типа	Модификация	Наименование параметра						
		Класс светораспределения*	Осевая сила света*	Мощность, Вт	Индекс цветопередачи Ra	Коррелированная цветовая температура, К*	Световой поток, лм	Световая отдача, лм/Вт
Д019-600-001	Arena 750	П	28614	556	70	5000	70556	127
Д019-600-201	Arena 750		262894	556			71342	128
Д019-600-301	Arena 750		105654	556			71557	129
Д019-600-401	Arena 750		90653**	580			68057	117
Д019-600-501	Arena 750		67027	556			70056	126
Д019-600-011	Arena 750		28614	556			70556	127
Д019-600-211	Arena RA 750		262894	556			71342	128
Д019-600-311	Arena RA 750		105654	556			71557	129
Д019-600-411	Arena RA 750		90653**	580			68057	117
Д019-600-511	Arena RA 750		67027	556			70056	126

* по ГОСТ 34819-2021

** максимальная сила света (см. рис. 4)

Примечания:

- Допустимое отклонение величины потребляемой мощности светильника не превышает 10% по верхней границе номинального значения.

- Допустимое отклонение величины светового потока светильника не превышает 10% по нижней границе номинального значения.

- Допустимое отклонение величины световой отдачи светильника не превышает 20% по нижней границе номинального значения.

- Допустимое отклонение индекса цветопередачи не превышает 3 единицы в сторону уменьшения.

2.11 Масса светильника 27 кг. Габаритные размеры светильника указаны на рисунке 1.

2.12 Рекомендуемое количество светильников на автоматический выключатель указано в таблице 3.

Таблица 3.

Наименование светильника	Тип аппарата	С учетом реак, шт	Пусковой ток реак, А	Длительность I _{реак} , Δt (мс)
Д019-600	С16	2	40	3,25

Рекомендуется применять автоматы защиты с характеристикой С.

3. УСТРОЙСТВО

3.1 Общий вид прожектора приведен в приложении А.

3.2 Прожектор состоит из восьми светодиодный модулей с линзами поз. 1, блока питания поз. 2, узла крепления (лира) поз. 3.

3.3 Узел крепления прожектора позволяет установить корпуса под углом в диапазоне от -90 до +43 к вертикали с шагом 1 . Поворот корпусов возможен как совместный, так и относительно друг друга.

4. УКАЗАНИЕ МЕР БЕЗОПАСНОСТИ

4.1 УСТАНОВКУ И ЧИСТКУ ПРОЖЕКТОРОВ ПРОИЗВОДИТЬ ТОЛЬКО ПРИ ОТКЛЮЧЕННОМ НАПРЯЖЕНИИ ПИТАЮЩЕЙ СЕТИ.

4.2 По окончании срока службы светильников необходима их замена, при утилизации светильников в соответствии с ГОСТ Р 55102-2012 необходимо разделить детали светильников по видам материала и в установленном порядке сдать в организации "Вторсырья".

5. ПОДГОТОВКА ИЗДЕЛИЯ К РАБОТЕ И ТЕХНИЧЕСКОЕ ОБСЛУЖИВАНИЕ

5.1 Эксплуатация прожектора проводится в соответствии с "Правилами технической эксплуатации электроустановок потребителей".

5.2 Распакуйте прожектор и проверьте комплектность согласно паспорта.

5.3 Установите прожектор в рабочее положение с помощью узла крепления. Рабочее положение прожектора показано на рисунке 1.

5.4 Присоедините сетевые провода прожектора к питающему кабелю (см. схему на рисунке 2), провода управления к кабелю управления (см. схему на рисунке 3).

ВНИМАНИЕ! Во избежание преждевременного выхода из строя светодиодов необходимо выключатель светильника устанавливать в разрыв фазного провода.

6. КОМПЛЕКТНОСТЬ

6.1 В комплект поставки входит:

- | | |
|---------------------|---------|
| 1. Прожектор | - 1 шт. |
| 2. Ящик упаковочный | - 1 шт. |
| 3. Паспорт | - 1 шт. |

7. СВИДЕТЕЛЬСТВО О ПРИЕМКЕ

7.1. Прожекторы типа ДО19 соответствуют требованиям ТУ3461-054-05014337-2012 и требованиям ТР ТС и ТР ЕАЭС и признан годным к эксплуатации.

Дата выпуска" ____ " _____ 20 г.

Штамп ОТК

Упаковку произвел

Сертифицировано.

8. ТРАНСПОРТИРОВАНИЕ И ХРАНЕНИЕ

8.1 Прожекторы должны храниться в сухих, проветриваемых помещениях. В воздухе помещений не должно быть кислотных, щелочных и других примесей, вызывающих коррозию.

8.2. Прожекторы должны транспортироваться автотранспортом, железнодорожным транспортом в крытых вагонах и универсальных контейнерах.

9. ГАРАНТИЙНЫЕ ОБЯЗАТЕЛЬСТВА

9.1 Завод-изготовитель гарантирует нормальную работу прожектора в течении **36 месяцев со дня его изготовления, при соблюдении условий эксплуатации, транспортирования и хранения, указаний мер безопасности установленных в технических условиях и в настоящем паспорте.** Гарантийные обязательства не распространяются на изменение цвета окрашенных и изготовленных из полимерных материалов деталей прожекторов в процессе эксплуатации.

9.2 Срок службы прожекторов составляет 10 лет.

9.3 Завод не возмещает ущерб за дефекты:

- появившиеся по истечении гарантийного срока;
- появившиеся во время гарантийного срока в результате нарушения правил эксплуатации, сборки или разборки, небрежного хранения,

транспортирования, нарушения норм складирования и указаний мер безопасности.

9.4 Одним из обязательных условий признания случая гарантийным является наличие на прожекторе идентификационных обозначений по наименованию и дате изготовления, а также паспорта.

9.5 В случае обнаружения неисправности светильника следует его обесточить, демонтировать и обратиться на завод-изготовитель по адресу: Российская Федерация 431890, Республика Мордовия, Ардатовский район, р.п. Тургенево, ул. Заводская 73,

АО "Ардатовский светотехнический завод". Код 83431. Тел/ФАКС 21-009, 21-010.

E-mail: [mirsveta @ astz.ru](mailto:mirsveta@astz.ru) Web. www.astz.ru

*В связи с постоянными усовершенствованиями светильников, завод-изготовитель оставляет за собой право на изменение их конструктивных особенностей без предварительного уведомления.

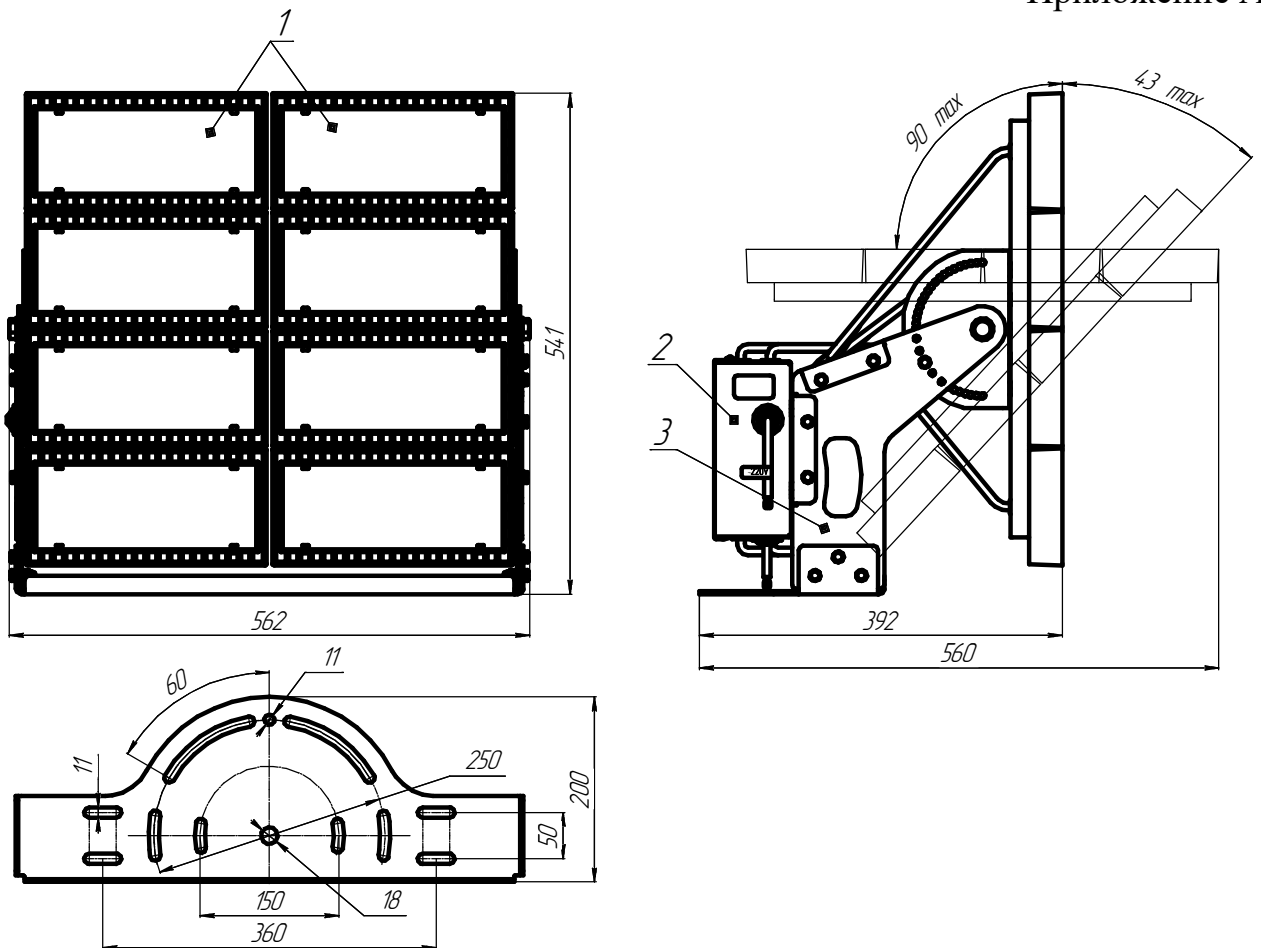


Рисунок 1 - Внешний вид и габариты прожекторов серии ДО16
 1 - светодиодный модуль с линзами,
 2 - блок питания прожектора,
 3 - узел крепления (лира).

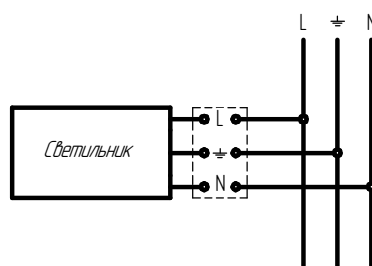


Рисунок 2 - Схема подключения прожектора к сети

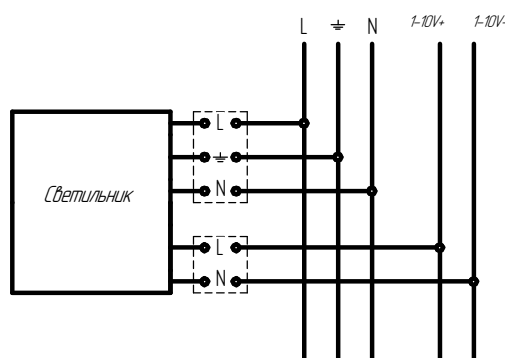


Рисунок 3 - Схема подключения прожектора с управлением к сети

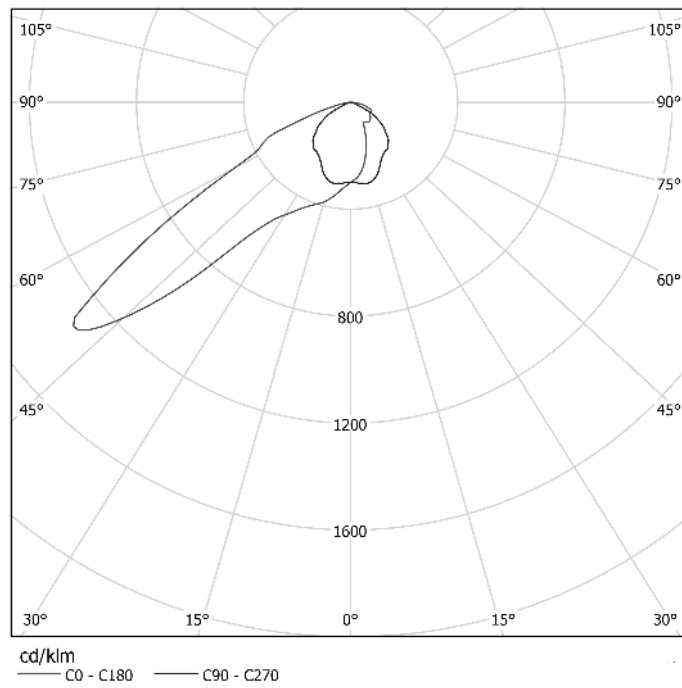


Рисунок 4 - Специальная КСС

