



СДЕЛАНО
В РОССИИ

ПАСПОРТ



СВЕТИЛЬНИКИ СЕРИИ ЛПО46

1. НАЗНАЧЕНИЕ

1.1 Светильники серии ЛПО46-4x36 и ЛПО46-4x18 предназначены для общего освещения общественных помещений.

1.2 Светильники соответствуют климатическому исполнению УХЛ категория 4 по ГОСТ15150-69 и степени защиты IP20 по ГОСТ IEC 60598-1-2017.

2. ТЕХНИЧЕСКИЕ ХАРАКТЕРИСТИКИ

2.1 Светильники рассчитаны для работы с люминесцентными лампами мощностью 18 и 36 Вт. в сети переменного тока с номинальным напряжением 220В±10% частоты 50 Гц.

2.2 Основные параметры светильников приведены в таблице 1.

Таблица 1

Тип светильника	Класс светораспределения по ГОСТ 34819-2021	Тип кривой силы света по ГОСТ 34819-2021	КПД%, не менее	Класс энергоэффективности
ЛПО46-4x18-901	П	Д	69	А
ЛПО46-4x18-902			73	
ЛПО46-4x18-906			69	
ЛПО46-4x18-908			68	
ЛПО46-4x18-911			69	
ЛПО46-4x18-912			73	
ЛПО46-4x18-916			68	
ЛПО46-4x18-918			69	
ЛПО46-4x36-901			69	
ЛПО46-4x36-902			73	
ЛПО46-4x36-906			69	
ЛПО46-4x36-908			68	
ЛПО46-4x36-911			69	
ЛПО46-4x36-912			73	
ЛПО46-4x36-916			69	
ЛПО46-4x36-918			68	

- Светильники с блоком аварийного питания (БАП) комплектуются по требованию заказчика.

Примечание - Расшифровка условного обозначения:

Трехзначные числа обозначающие номера модификаций:

1 - цифра.

9 - рассеиватель экструдированный.

2 - цифра.

0 - электромагнитный ПРА

1 - электронный ПРА.

3 - цифра.

1 - рассеиватель опаловый.

2 - рассеиватель прозрачный.

6 - рассеиватель двухцветный с прозрачным центром и замутненными краями.

8 - рассеиватель двухцветный с замутненным центром и прозрачными краями.

БАП- светильник с блоком аварийного питания (БАП).

2.3 Мощность светильника с БАП в аварийном режиме не менее 10% от номинала, время работы светильника с БАП в аварийном режиме не менее 1 ч.

2.4 Масса и размеры светильников приведены в таблице 2.

Таблица 2

Тип светильника	Размеры мм., не более		Масса кг., не более
	A	L	
ЛПО46-4x18-901	150x300	645	3,1
ЛПО46-4x18-902			
ЛПО46-4x18-906			
ЛПО46-4x18-908			2,3
ЛПО46-4x18-911			
ЛПО46-4x18-912			
ЛПО46-4x18-916	150x600	1255	5,5
ЛПО46-4x18-918			
ЛПО46-4x36-901			
ЛПО46-4x36-902			
ЛПО46-4x36-906			4,5
ЛПО46-4x36-908			
ЛПО46-4x36-911			
ЛПО46-4x36-912			
ЛПО46-4x36-916			
ЛПО46-4x36-918			

2.5 Расчетное количество цветных металлов, содержащихся в светильнике, приведено в таблице 3.

Таблица 3

Тип светильника	Бронза, г.не более	Медь, г.не более
ЛПО46-4x18	10,5	230
ЛПО46-4x36	10,5	480

3. КОМПЛЕКТНОСТЬ

3.1 В комплект поставки входят:

1. Светильник - 1 шт.
2. Ящик - 1 шт.
3. Паспорт* - 1 шт.

Примечание: 1*Каждый светильник комплектуется паспортом.

2. Лампы и стартеры в комплект поставки не входят.

3. В светильниках с лампами мощностью:

18Вт. применять стартер ST151 10 ED "OSRAM" или S24-22 SIN 220-240 WH PHILIPS.

36, 40Вт. применять стартер ST1111 25 ED "OSRAM" или S10 4-65 SIN 220-240 WH PHILIPS.

4. УСТРОЙСТВО

4.1 Общий вид светильников и расположение точек крепления светильников приведены в приложении А .

4.2 Светильники в соответствии с Рис.1 состоят из корпуса поз.1 в котором размещена электрическая схема, двух торцевых крышек поз.2, которые крепятся к корпусу с помощью четырех пружин поз.3 и рассеивателя поз.4.

4.3 Светильники выпускаются с индуктивными и емкостными схемами включения люминесцентных ламп, в соответствии с Рисунками.4.5.6.7.8.9.10.

4.4 Светильники выпускаются с электронными ПРА отечественного и импортного производства, в соответствии с Рисунками 11.12.13.14.

5. УКАЗАНИЕ МЕР БЕЗОПАСНОСТИ

5.1 УСТАНОВКУ, ЧИСТКУ СВЕТИЛЬНИКА И ЕГО РЕМОНТ ПРОИЗВОДИТЬ ТОЛЬКО ПРИ ОТКЛЮЧЕННОМ НАПРЯЖЕНИИ ПИТАЮЩЕЙ СЕТИ.

5.2 Светильник должен быть надежно заземлен.

5.3 При эксплуатации светильников следует своевременно заменять неисправные лампы и стартеры.

5.4 По окончании срока службы светильников необходима их замена, так как старение изоляции провода внутреннего монтажа существенно снижается электробезопасность изделий.

При утилизации светильников, в соответствии с ГОСТ Р 55102-2012, необходимо разделить детали светильников по видам материалов и в установленном порядке сдать в организации "Вторсырья"

5.5 **ОСТОРОЖНО!** Лампа содержит ртуть. Вышедшие из строя лампы подлежат утилизации и обезвреживанию в местах, отведенных администрацией районов.

6. ПОДГОТОВКА ИЗДЕЛИЯ К РАБОТЕ И ТЕХНИЧЕСКОЕ ОБСЛУЖИВАНИЕ

6.1 Распакуйте светильник и проверьте комплектность.

6.2 Для светильников ЛПО46-4х36 поверните зажим поз.6 и освободите рассеиватель из поликарбоната поз.4.

6.3 Оттяните крышку поз.2 и снимите рассеиватель из поликарбоната поз.4.

6.4 Закрепите светильник на опорную поверхность при помощи четырех монтажных отверстий.

6.5 Подсоедините провод заземления к заземляющему зажиму и подсоедините светильник к сети. Проверьте надежность заземления.

6.6 Установите лампы в патроны.поз.5

6.7 Установите стартеры в стартерные патроны.

6.8 Установите рассеиватель поз.4 закрепив его крышками поз.2 (Для светильников ЛПО46-4х36 - закрепите рассеиватель зажимами поз.6).

Примечание: Для снятия и установки рассеивателя необходимо оттянуть торцевую крышку от рассеивателя на 10-15 мм (для ЛПО46-4х36 повернуть зажимы поз.6 и оттянуть торцевую крышку на 10-15мм.).

6.9 Перед эксплуатацией светильника с БАП необходимо произвести процесс форматирования для аккумуляторов (Ni-Cd) , путем непрерывной зарядки в течение 24 часов с последующей полной разрядкой в результате свечения. Необходимо выполнить три полных цикла.

Длительность вхождения в нормальный режим работы после подачи питания от 3 до 24 часов. В случае паузы в питании светильника с полностью заряженным аккумулятором в несколько суток, время необходимое для восстановления заряда при повторном включении — 30-40 минут.

Зарядка аккумулятора осуществляется при подаче напряжения на клемму L.

6.10 Светильник должен проходить проверку работоспособности в аварийном режиме два раза в год.

6.11 Меньшая длительность работы светильника говорит об отказе и необходимости гарантийного или сервисного обслуживания. После 4-х лет эксплуатации возможно снижение длительности работы в аварийном режиме.

6.12 Если светильник не эксплуатировался в течение года, например, был отключен от электросети или находился на хранении, то вышеуказанную процедуру проверки следует провести 3 раза без длительного перерыва. При этом перерыв в питании между циклами должен составлять 3-6 часов. Если при 3-ем отключении питания светильника длительность работы в аварийном режиме не восстановится, то это говорит о неисправности.

6.13 Аккумуляторные батареи рассчитаны на срок непрерывной работы в течение 4-х лет. Они должны быть заменены, если светильник не проходит проверку на длительность работы. Батареи могут эксплуатироваться и более 4-х лет, если они обеспечивают нормативную длительность аварийного режима.

7. СВИДЕТЕЛЬСТВО О ПРИЕМКЕ

7.1 Светильник ЛПО46 соответствует требованиям ТУ 3461-052-05014337-2012, ТР ТС, ТР ЕАЭС и признан годным к эксплуатации. Светильники БАП соответствует требованиям ТУ 3461-063-05014337-2016, ТР ТС, ТР ЕАЭС и признаны годными к эксплуатации.

Дата выпуска " _____ " _____
Штамп ОТК _____ Упаковку произвел.
Сертифицировано.

8. ТРАНСПОРТИРОВАНИЕ И ХРАНЕНИЕ

8.1 Светильники должны храниться в закрытых сухих проветриваемых помещениях. В воздухе помещений не должно быть кислотных, щелочных и других примесей, вызывающих коррозию.

8.2 Светильники должны транспортироваться железнодорожным транспортом в крытых вагонах и универсальных контейнерах и автотранспортом.

9. ГАРАНТИИ ИЗГОТОВИТЕЛЯ

9.1 Завод-изготовитель гарантирует нормальную работу светильника в течении 36 месяцев со дня его изготовления, при соблюдении условий эксплуатации, транспортирования и хранения, установленных в технических условиях и в настоящем паспорте. Гарантийные обязательства не распространяются на изменение цвета окрашенных и изготовленных из полимерных материалов деталей светильников в процессе эксплуатации.

9.2 Гарантийный срок на аккумуляторные батареи блоков аварийного питания составляет 1 год с даты поставки, при условии соблюдения условий эксплуатации, но не более 12 месяцев от даты производства.

9.3 Срок службы светильников составляет 10 лет.

9.4 Завод не возмещает ущерб за дефекты:

- появившиеся по истечении гарантийного срока;
- появившиеся во время гарантийного срока в результате нарушения правил эксплуатации, сборки или разборки, небрежного хранения, транспортирования, нарушения норм складирования, использования ламп и стартеров несоответствующего качества.

9.5 Одним из обязательных условий признания случая гарантийным является наличие на светильнике идентификационных обозначений по наименованию и дате изготовления, а также паспорта.

9.6 В случае обнаружения неисправности светильника следует обесточить, демонтировать светильник и обратиться на завод-изготовитель по адресу: Российская Федерация 431890, Республика Мордовия, Ардатовский район, пос. Тургенево, ул. Заводская 73, АО "Ардатовский светотехнический завод"

Код 83431. Тел/ФАКС: 21-009, 21-010.

E-mail: mirsveta@astz.ru Web. www.astz.ru

*В связи с постоянными усовершенствованиями светильников, завод-изготовитель оставляет за собой право на изменение их конструктивных особенностей без предварительного уведомления.

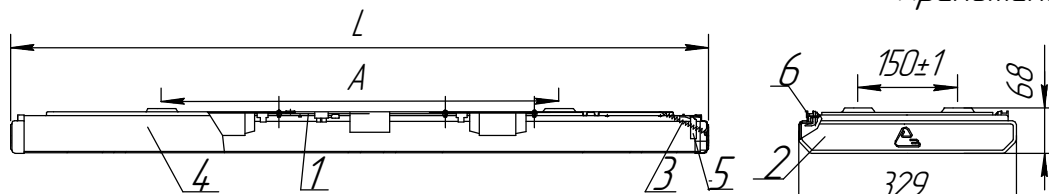


Рисунок. 1. 1. Корпус в сборе. 2. Крышка. 3. Пружина. 4. Рассеиватель. 5. Патрон. 6. Зажим.

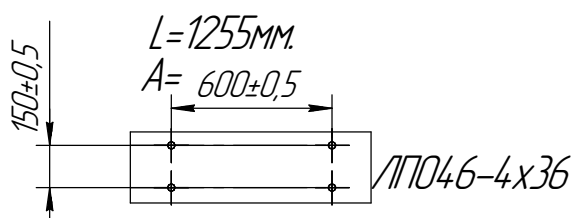
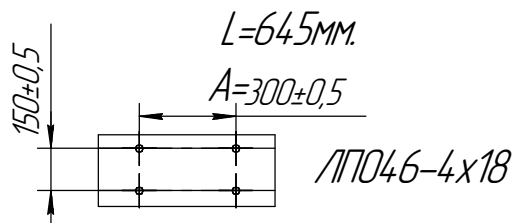


Рисунок. 2 Разметка расположения точек крепления светильника

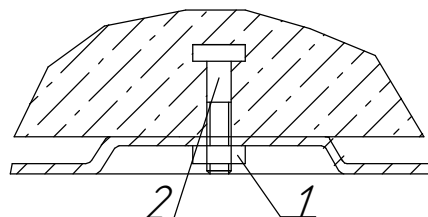
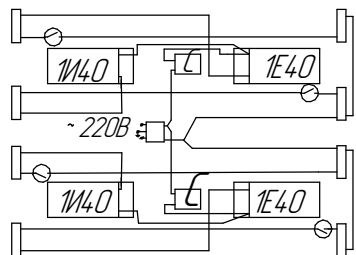
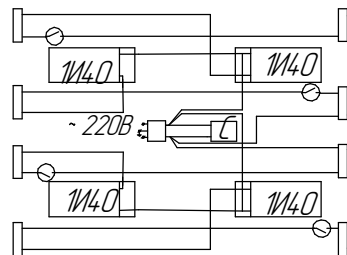


Рисунок.3 Крепление светильника на монтажную поверхность.
1. Гайка 2. Болт.

Схемы принципиальные электрические



2 $C=3.6\text{мкф}$.
Рисунок 4 ЛПО46-4x36



$C=18\text{мкф}$.
Рисунок 5 ЛПО46-4x36

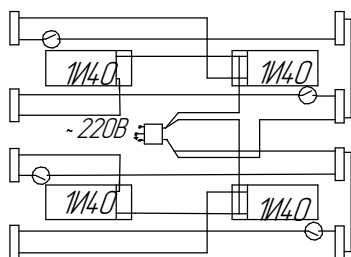
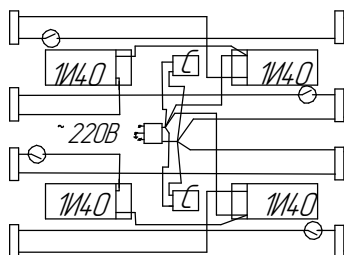


Рисунок 6 ЛПО46-4x36 (Применять по требованию заказчика)



2 $C=9\text{мкф}$.
Рисунок 7 ЛПО46-4x36

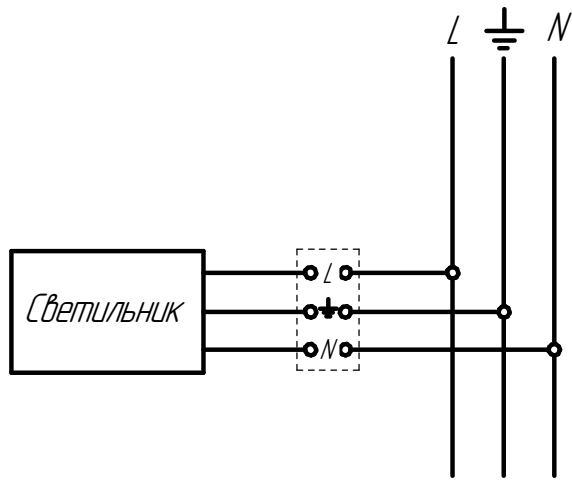


Схема подключения светильника к сети

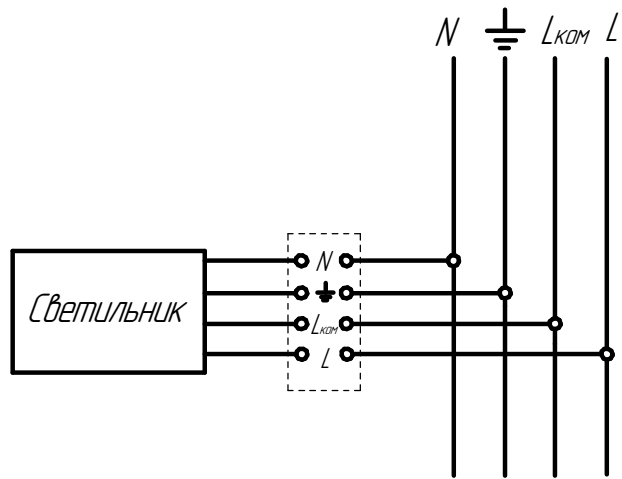


Схема подключения светильника к сети
с БАП
Lком - коммутируемая фаза