



СДЕЛАНО
В РОССИИ



ДПО02 Line



ДПО02 Line Low



ДПО02 Line Up/Down

ПАСПОРТ



Светильники ДПО02

1. НАЗНАЧЕНИЕ ИЗДЕЛИЯ

1.1. Светильники серии ДПО02 (далее - светильники) предназначены для общего освещения общественных зданий, административных, офисных и торговых залов гипермаркетов.

2. ТЕХНИЧЕСКИЕ ХАРАКТЕРИСТИКИ

2.1. Светильники рассчитаны для работы в сетях переменного тока с номинальным напряжением 220 В (диапазон рабочих напряжений 198-264 В), частоты 50 Гц (диапазон 50-60 Гц). Качество электроэнергии должно соответствовать требованиям ГОСТ 32144-2013.

2.2. Светильники соответствуют климатическому исполнению УХЛ, категория размещения 4 по ГОСТ 15150-69.

2.3. Коэффициент мощности драйвера не ниже 0,95.

2.4. Расшифровка условного обозначения светильников:

Первая буква - тип источника света:

Д - светодиодный.

Вторая буква - способ установки светильника:

П - потолочный.

Третья буква - основное назначение:

О - для общественных зданий.

02 - номер серии светильника.

10, 20, 25, 40, 50, 80 - номинальная мощность светильника, не более, Вт.

Трехзначные цифры, означающие номер модификации, расшифровываются:

Первая цифра - степень защиты светильника:

0 - степень защиты IP20.

Вторая цифра - тип управления светильником:

0 - драйвер без возможности управления;

2 - драйвер с возможностью управления по протоколу DALI.

Третья цифра - тип рассеивателя:

1 - с рассеивателем типа "Опал".

2.5. Класс защиты от поражения электрическим током "I" по ГОСТ 12.2.007.0-75.

2.6. Коэффициент пульсаций светового потока, не более - 1%.

2.7. Неравномерность яркости выходного отверстия $L_{max}:L_{min}$, не более 5:1.

2.8. Степень защиты IP20 по ГОСТ IEC 60598-1-2017.

2.9. Основные параметры светильников приведены в таблице 1.

Таблица 1

Тип светильника	Модификация	Класс светораспределения*	Тип кривой силы света*	Индекс цветопередачи, Ra*	Фактическая мощность, Вт	Световой поток, лм*	Коррелированная цветовая температура, К*	Световая отдача, лм/Вт*
ДПО02-20-001	Line 840	II	D	80	20	2102	4000	104
ДПО02-20-021	Line RD 840							
ДПО02-40-001	Line 840							
ДПО02-40-021	Line RD 840							
ДПО02-50-001	Line 840							
ДПО02-50-021	Line RD 840							
ДПО02-80-001	Line 840							
ДПО02-80-021	Line RD 840							
ДПО02-20-001	Line 930			90	20	1933	96	
ДПО02-20-021	Line RD 930							
ДПО02-40-001	Line 930							
ДПО02-40-021	Line RD 930							
ДПО02-50-001	Line 930							
ДПО02-50-021	Line RD 930							
ДПО02-80-001	Line 930							
ДПО02-80-021	Line RD 930							
ДПО02-20-001	Line 940			4000	20	1976	97	
ДПО02-20-021	Line RD 940							
ДПО02-40-001	Line 940							
ДПО02-40-021	Line RD 940							
ДПО02-50-001	Line 940							
ДПО02-50-021	Line RD 940							
ДПО02-80-001	Line 940							
ДПО02-80-021	Line RD 940							
ДПО02-10-001	Line Low 840			80	11	1050	98	
ДПО02-20-001					20	2102	104	
ДПО02-25-001					25	2799	114	
ДПО02-40-001					39	4476	115	

Тип светильника	Модификация	Класс светораспределения*	Тип кривой силы света*	Индекс цветопередачи, Ra*	Фактическая мощность, Вт Нижняя полушфера /Верхняя полушфера	Световой поток, лм* Нижняя полушфера /Верхняя полушфера	Коррелированная цветовая температура, К*	Световая отдача, лм/Вт*
ДПО02-10-001	Line Low 930	П	Д	90	11	966	3000	88
ДПО02-20-001					20	1933		96
ДПО02-25-001					25	2575		103
ДПО02-40-001					39	4117		105
ДПО02-10-001	Line Low 940				11	987	4000	92
ДПО02-20-001					20	1976		97
ДПО02-25-001					25	2631		107
ДПО02-40-001					39	4207		108
ДПО02-20/10-001	Line Up/Down 840	Н	80	90	22/12	2151/1298	3000	97/113
ДПО02-40/30-001		Р			42/32	4091/3615		
ДПО02-50/40-001					55/44	5277/4945		
ДПО02-80/70-001					76/58	7385/6588		
ДПО02-20/10-001	Line Up/Down 930		Н	90	90	22/12	1978/1194	3000
ДПО02-40/30-001		Р	42/32			3763/3325	90/104	
ДПО02-50/40-001			55/44			4854/4549	89/104	
ДПО02-80/70-001			76/58			6794/6060	90/104	
ДПО02-20/10-001	Line Up/Down 940		Н	90	90	22/12	1906/1206	4000
ДПО02-40/30-001		Р	42/32			3624/3358		
ДПО02-50/40-001			55/44			4674/4594		
ДПО02-80/70-001			76/58			6542/6120		

* по ГОСТ 34819-2021

Примечания:

- Допустимое отклонение величины потребляемой мощности светильника не превышает 10% по верхней границе номинального значения.
- Допустимое отклонение величины светового потока светильника не превышает 10% по нижней границе номинального значения.
- Допустимое отклонение величины световой отдачи светильника не превышает 20% по нижней границе номинального значения.
- Допустимое отклонение индекса цветопередачи не превышает 3 единицы в сторону уменьшения.

2.10. Масса и габаритные размеры светильников приведены в таблице 2.

Таблица 2

Тип светильника	Модификация	Размеры, мм, не более			Масса, кг, не более				
		L	H	B					
ДПО02-20-001, 021	Line 840, 930, 940	567	100	71	3,0				
ДПО02-40-001, 021		1130			6,0				
ДПО02-50-001, 021		1410			7,0				
ДПО02-80-001, 021		2254			10,0				
ДПО02-20/10-001	Line Up/Down 840, 930, 940	567			100	71	3,0		
ДПО02-40/30-001		1130					6,0		
ДПО02-50/40-001		1410					8,0		
ДПО02-80/70-001		2254					10,0		
ДПО02-10-001	Line Low 840, 930, 940	567					100	71	3,0
ДПО02-20-001		1130							6,0
ДПО02-25-001		1410							7,0
ДПО02-40-001		2254							10,0

2.11. Рекомендуемое количество светильников на автоматический выключатель указано в таблице 3.

Таблица 3

Тип светильника	Модификация	Тип аппарата	Максимальное количество светильников, шт.	Пусковой ток I _{peak} , А	Длительность пускового тока Δt, мкс
ДПО02-20-001	Line 840, 930, 940	C16	56	9	250
ДПО02-40-001		C16	56	9	250
ДПО02-50-001		C16	32	25	85
ДПО02-80-001		C16	30	27	16,8
ДПО02-20-021	Line RD 840, 930, 940	C16	45	16	264
ДПО02-40-021		C16	32	22	192
ДПО02-50-021		C16	28	25	226
ДПО02-80-021		C16	28	25	226
ДПО02-10-001	Line Low 840, 930, 940	C16	56	9	250
ДПО02-20-001		C16	56	9	250
ДПО02-25-001		C16	30	27	16,8
ДПО02-40-001		C16	13	60	100
ДПО02-20/10-001	Line Up/Down 840, 930, 940	C16	29	30	300
ДПО02-40/30-001		C16	11	55	300
ДПО02-50/40-001		C16	14	30	300
ДПО02-80/70-001		C16	5	55	300

3. УСТРОЙСТВО

3.1. Общий вид светильников приведен в приложении А.

3.2. Светильники серии ДПО02, в соответствии с рисунком 1 приложения А, состоят из корпуса со встроенным светодиодным модулем и источником питания поз.1, рассеивателя поз. 2.

3.3. Светильники серии ДПО02 Up/Down, в соответствии с рисунком 1а

приложения А, состоят из корпуса со встроенным светодиодным модулем и источником питания поз.1, рассеивателями поз. 2.

4. УКАЗАНИЕ МЕР БЕЗОПАСНОСТИ

4.1. Установку и демонтаж светильников производить только **при отключенном напряжении питающей сети**.

4.2. Светильники должны эксплуатироваться с эффективным заземлением, выполненным в соответствии с действующими правилами монтажа электроустановок.

4.3. По окончании срока службы светильников необходима их замена, при утилизации светильников в соответствии с ГОСТ Р 55102-2012 необходимо разделить детали светильников по видам материала и в установленном порядке сдать в организации "Вторсырья".

5. ПОДГОТОВКА ИЗДЕЛИЯ К РАБОТЕ И ТЕХНИЧЕСКОЕ ОБСЛУЖИВАНИЕ

5.1. Эксплуатация светильника проводится в соответствии с "Правилами технической эксплуатации электроустановок потребителей".

5.2. Распакуйте светильник и проверьте комплектность согласно п. 6 паспорта.

5.3. **Установка светильника на тросовый подвес (см. рисунок 2) :**

5.3.1. Присоедините винтами тросовые подвесы к светильнику за пластины подвеса (поставляются в комплекте).

5.3.2. Вставьте торцевые крышки в светильник.

5.4. **Установка светильника на стену (см. рисунок 3, 3а).**

5.5. **Установка светильника на потолок (см. рисунок 4):**

5.5.1. Прикрепите к потолку скобы поз.1 при помощи саморезов М4.5 поз.2. Расстояние между скобами представлено в таблице 4. Вставьте скобу 3 в светильник. Поднимите светильник, отцентрируйте отверстия скоб и зафиксируйте винтом М4 поз.4. Установите торцевые крышки поз.5 и закрепите их саморезами поз.6.

Таблица 4

Тип светильника	А, мм, не более	С, мм, не более	Д, мм, не более
ДПО02-20-001, 021	495	529	564
ДПО02-40-001, 021	1057	1091	1126
ДПО02-50-001, 021	1338	1372	1407
ДПО02-80-001, 021	2176	2210	2245
ДПО02-10-001 Line Low	495	529	564
ДПО02-20-001 Line Low	1057	1091	1126
ДПО02-25-001 Line Low	1338	1372	1407
ДПО02-40-001 Line Low	2176	2210	2245
ДПО02-20/10-001	495	529	564
ДПО02-40/30-001	1057	1091	1126
ДПО02-50/40-001	1338	1372	1407
ДПО02-80/70-001	2176	2210	2245

5.6. **Установка светильников в линию (см. рисунок 5) :**

5.6.1. Для установки светильников в линию необходимо снять торцевые крышки в месте соединения светильников. Затем при помощи пластины соединительной ДПО02 поз.2, винтов поз.3 и пластины подвеса (рисунок 5) соединить светильники. Для светильников ДПО02 Up/Down использовать пластину соединительную ДПО02 Up/Down.

5.7. ***T-образное соединение светильников (см. рисунок 6, 6а) :***

5.7.1. Для T-образного соединения светильников необходимо снять торцевую крышку в месте соединения светильников. Затем при помощи пластины соединительной ДПО02 поз.2, винтов поз.3 и пластины подвеса (рисунок 6) соединить светильники. Для ДПО02 Up/Down при помощи пластины соединительной торцевой ДПО02 Up/Down (рисунок 6а).

5.8. ***Установка светильников в линию (только для потолочного крепления) (см. рисунок 7 а, б) :***

5.8.1. Прикрепите к потолку скобы поз.1 при помощи саморезов М4.5 поз.2. Расстояние между скобами приведены в таблице 4. Вставьте скобу 3 в светильник, как показано на поз.3. Поднимите светильник, отцентрируйте отверстия скоб и зафиксируйте винтом М4 поз.4. Установите торцевые крышки поз.5 и закрепите их саморезами поз.6.

Использование пластин соединительных не требуется.

5.9. Подключить сетевой провод к клеммной колодке в соответствии с указанной полярностью (см. рисунок 8а, 8б).

6. КОМПЛЕКТНОСТЬ

6.1. В комплект поставки входит:

1. Светильник - 1 шт.
2. Пластина для подвеса - 2 шт.
3. Ящик упаковочный - 1 шт.
4. Паспорт - 1 шт.
5. Тросовый подвес SU В3 (только для ДПО02 Up/Down) - 2 шт.

6.2. Аксессуары (заказываются дополнительно):

1. Скоба соединительная ДПО02;
2. Кронштейн для настенного крепления ДПО02;
3. Кронштейн для настенного крепления ДПО02 Up/Down;
4. Крепление потолочное ДПО02;
5. Пластина соединительная ДПО02;
6. Пластина соединительная ДПО02 Up/Down;
7. Пластина соединительная торцевая ДПО02 Up/Down;
8. Тросовый подвес SU ВХ*.

*Х - длина тросового подвеса 1,3,5м.

7. СВИДЕТЕЛЬСТВО О ПРИЕМКЕ

7.1. Светильники соответствуют требованиям ТУ 16-92 ИДЖЦ.676322.011 ТУ и требованиям ТР ТС и ТР ЕАЭС и признаны годными к эксплуатации.

Дата выпуска " ____ " _____ 20__ г.
Штамп ОТК _____ Упаковку произвел _____
Сертифицировано.

8. ТРАНСПОРТИРОВАНИЕ И ХРАНЕНИЕ

8.1. Светильники должны храниться в сухих, проветриваемых помещениях. В воздухе помещений не должно быть кислотных, щелочных и других примесей, вызывающих коррозию.

8.2. Светильники должны транспортироваться автотранспортом, железнодорожным транспортом в крытых вагонах и универсальных контейнерах.

9. ГАРАНТИЙНЫЕ ОБЯЗАТЕЛЬСТВА

9.1. Завод-изготовитель гарантирует нормальную работу светильников в течение 36 месяцев со дня его изготовления, при соблюдении условий эксплуатации, транспортирования и хранения, установленных в технических условиях и в настоящем паспорте. Гарантийные обязательства не распространяются на изменение цвета окрашенных и изготовленных из полимерных материалов деталей светильников в процессе эксплуатации.

9.2. Срок службы светильников составляет 10 лет.

9.3. Завод не возмещает ущерб за дефекты:

- появившиеся по истечении гарантийного срока;
- появившиеся во время гарантийного срока в результате нарушения правил эксплуатации, сборки или разборки, небрежного хранения, транспортирования, нарушения норм складирования.

9.4. Одним из обязательных условий признания случая гарантийным является наличие на светильниках идентификационных обозначений по наименованию и дате изготовления, а также паспорта.

9.5. В случае обнаружения неисправности светильников следует его обесточить, демонтировать и обратиться на завод-изготовитель по адресу: Россия, 431890, Республика Мордовия, Ардатовский район, р.п. Тургенево, ул. Заводская 73, АО "Ардатовский светотехнический завод".

Код 83431. Тел/ФАКС 21-009, 21-010;

E-mail: mirsveta @ astz.ru Web. www.astz.ru

*В связи с постоянными усовершенствованиями светильников, завод-изготовитель оставляет за собой право на изменение их конструктивных особенностей без предварительного уведомления.

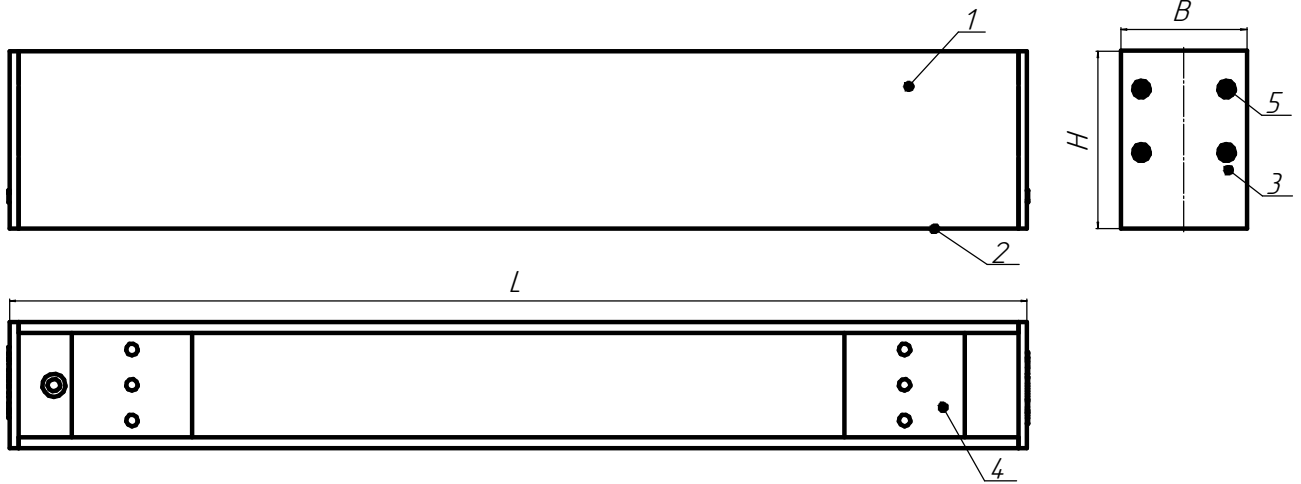


Рисунок 1 - Общий вид светильника серии ДПО02
 1 - корпус с источником питания и светодиодными модулями,
 2 - рассеиватель, 3- крышка, 4 - скоба, 5 - саморезы

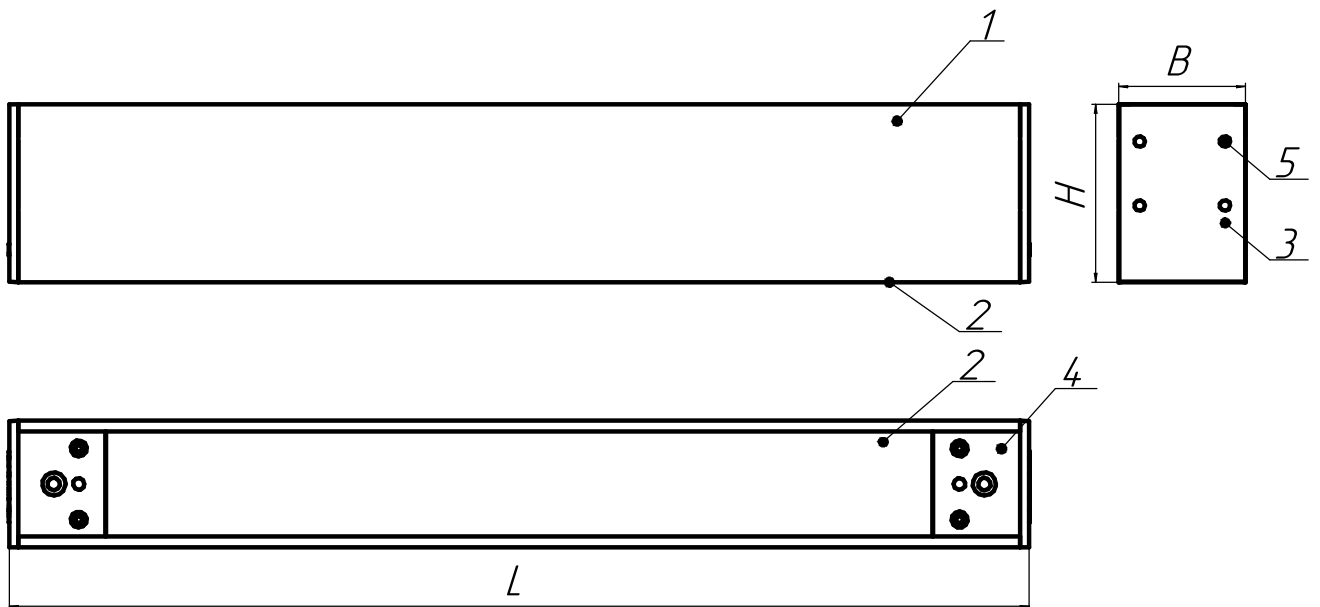


Рисунок 1а - Общий вид светильника серии ДПО02 Up/Down
 1 - корпус с источником питания и светодиодными модулями,
 2 - рассеиватель, 3- крышка, 4 - скоба, 5 - саморезы

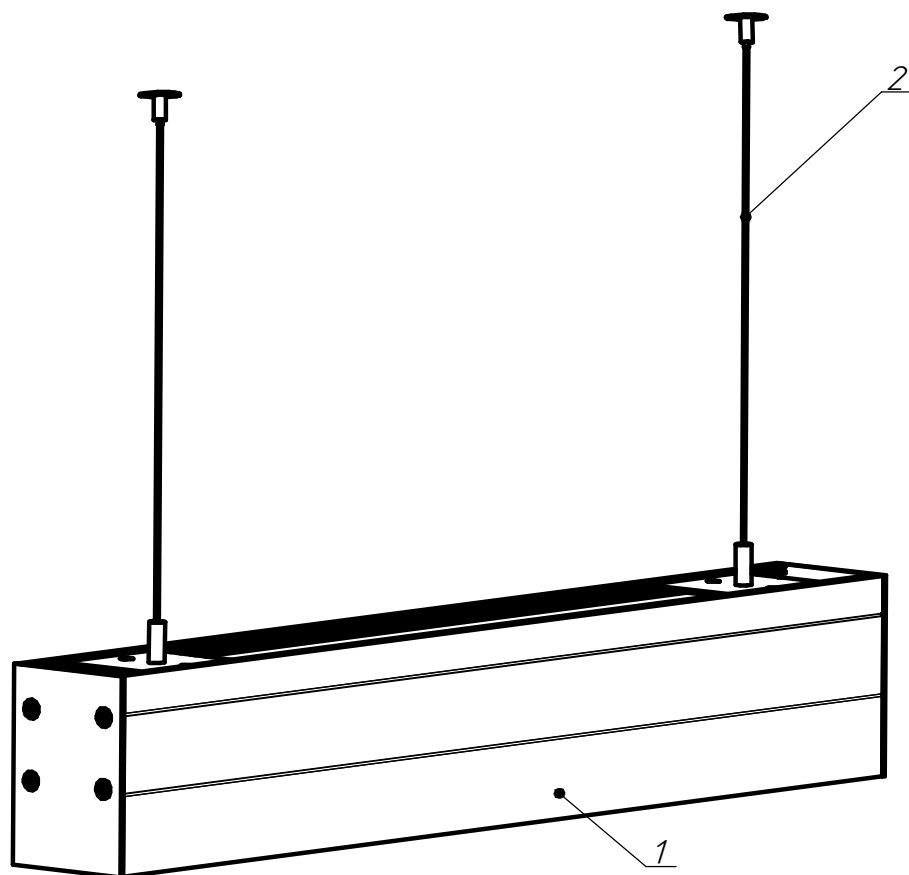


Рисунок 2 - Схема подвеса светильников
1 - светильник; 2 - тросовый подвес

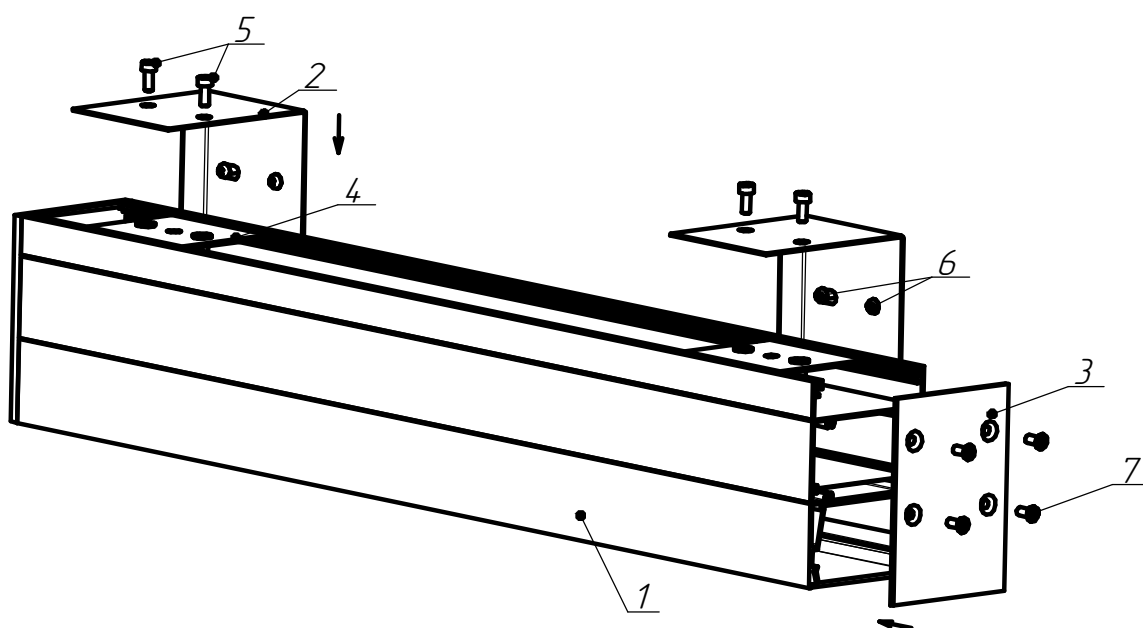


Рисунок 3 - Схема крепления светильников к стене
1- светильник, 2- кронштейн для настенного крепления ДПО02,
3- торцевая крышка, 4- пластина, 5- винт крепления,
6- саморезы для крепления к стене, 7- саморезы для крепления крышек

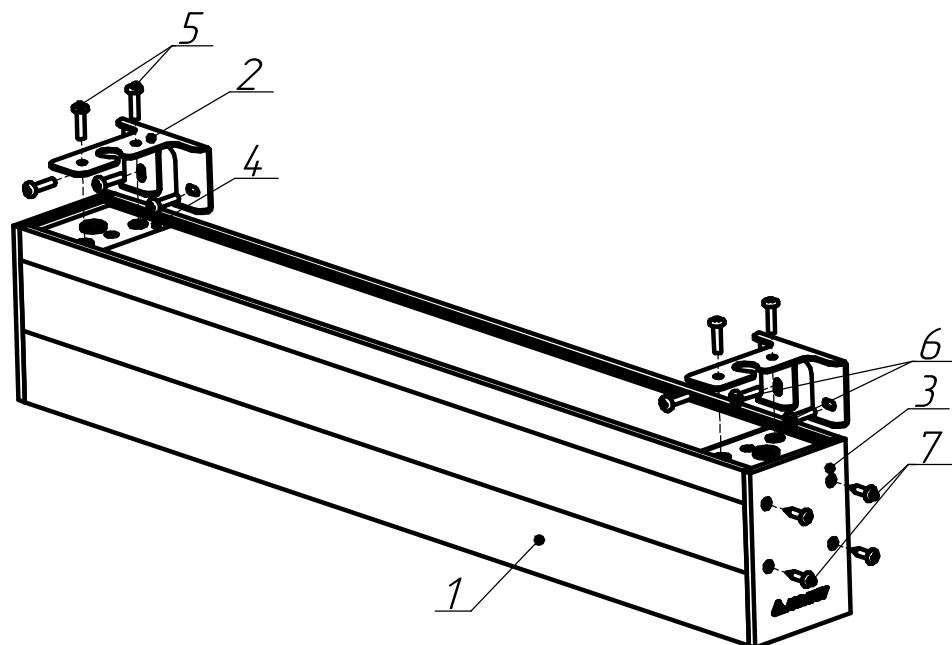


Рисунок 3а - Схема крепления светильников ДПО02 Up/Down к стене
 1- светильник, 2- кронштейн для настенного крепления ДПО02 Up/Down,
 3- торцевая крышка, 4- пластина, 5- винт крепления,
 6- саморезы для крепления к стене, 7- саморезы для крепления крышек

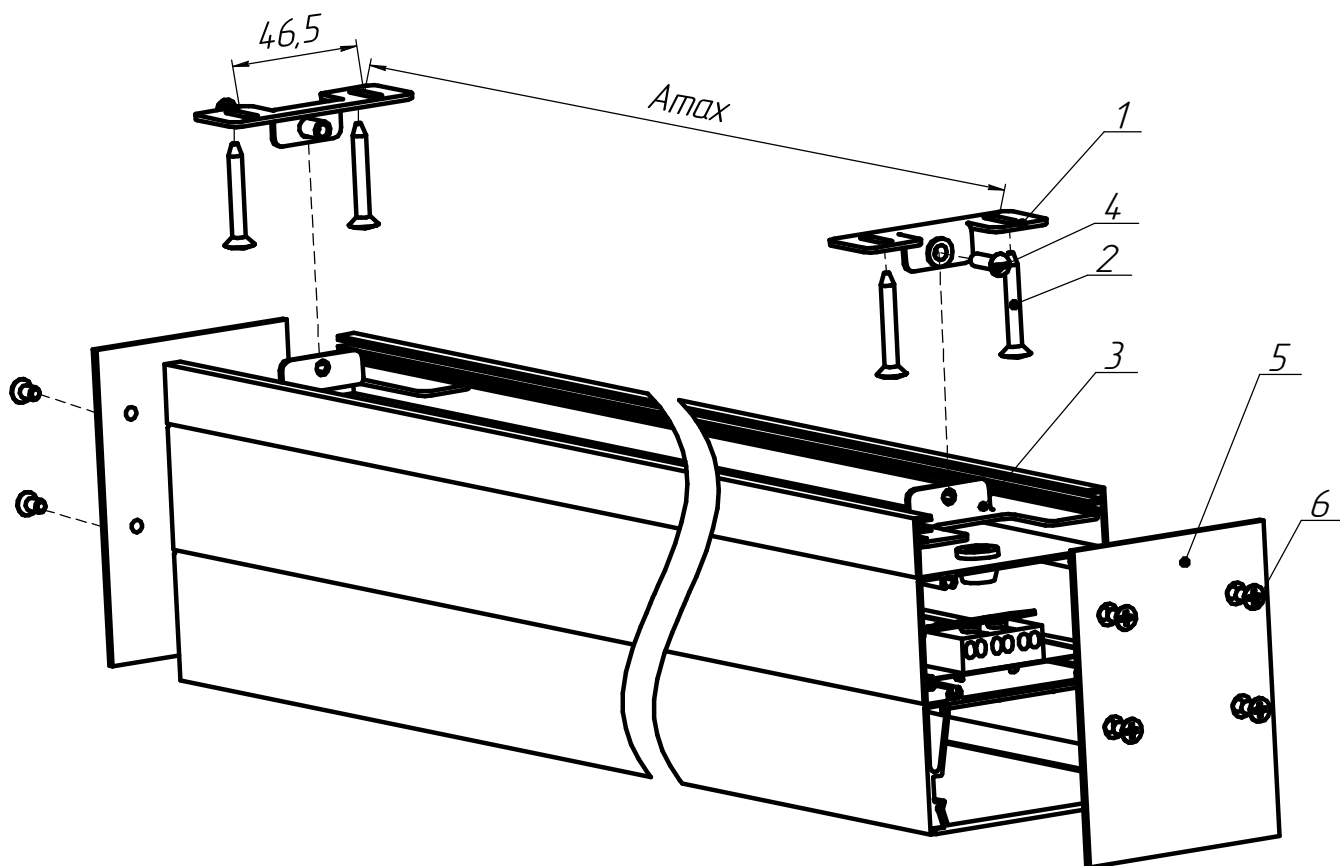


Рисунок 4 - Схема крепления светильников к потолку
 1 - скоба, 2 - саморез 4.5x30, 3 - скоба, 4 - винт М4х12,
 5 - торцевая крышка, 6 - саморез

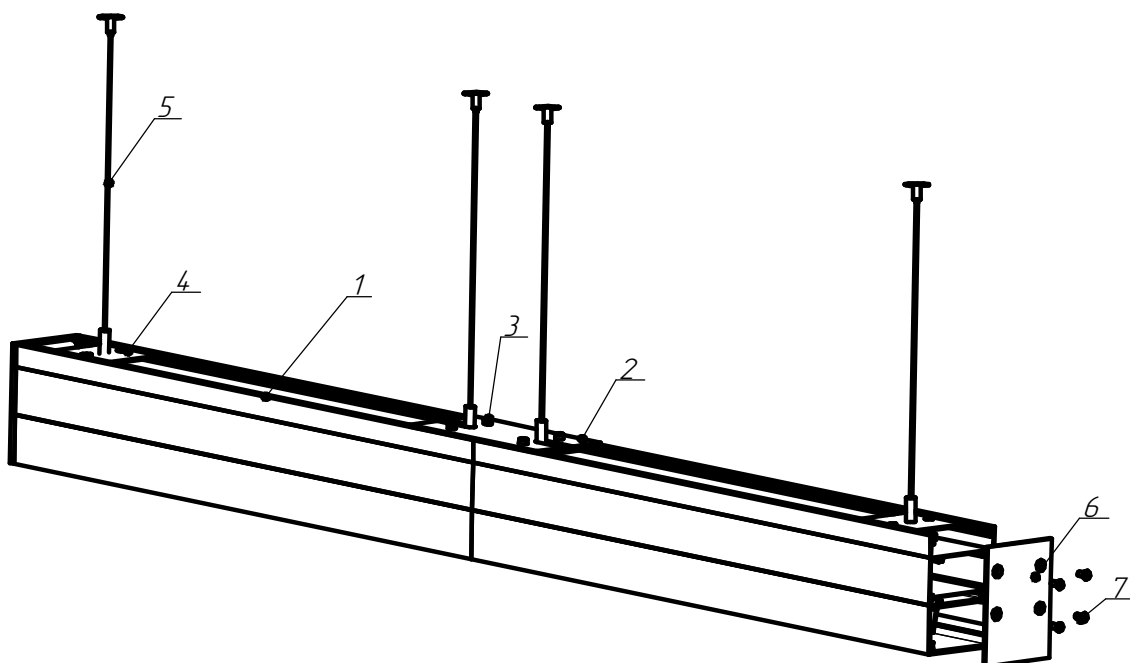


Рисунок 5 - Схема соединения светильников в линию
 1- светильник, 2- пластина соединительная ДПО02
 (для ДПО02 Up/Down - Пластина соединительная ДПО02 Up/Down),
 3- винты, 4- пластина подвеса, 5- тросовый подвес, 6- торцевая крышка,
 7- саморезы

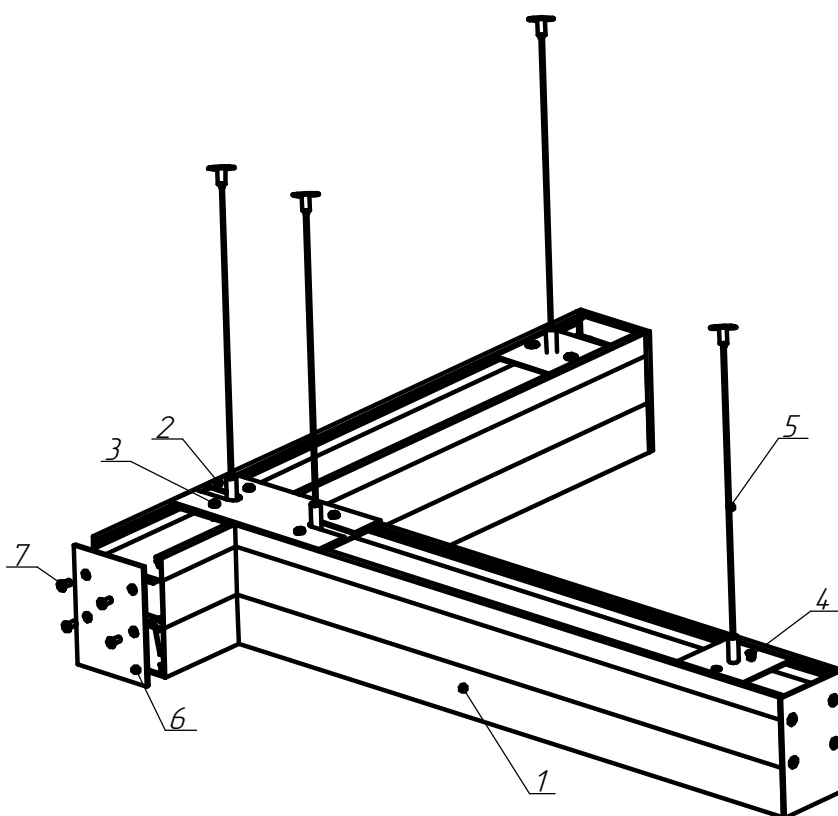


Рисунок 6 - Схема Т-образного соединения светильников
 1- светильник, 2- пластина соединительная ДПО02, 3- винты,
 4- пластина подвеса, 5- тросовый подвес, 6- торцевая крышка,
 7- саморезы

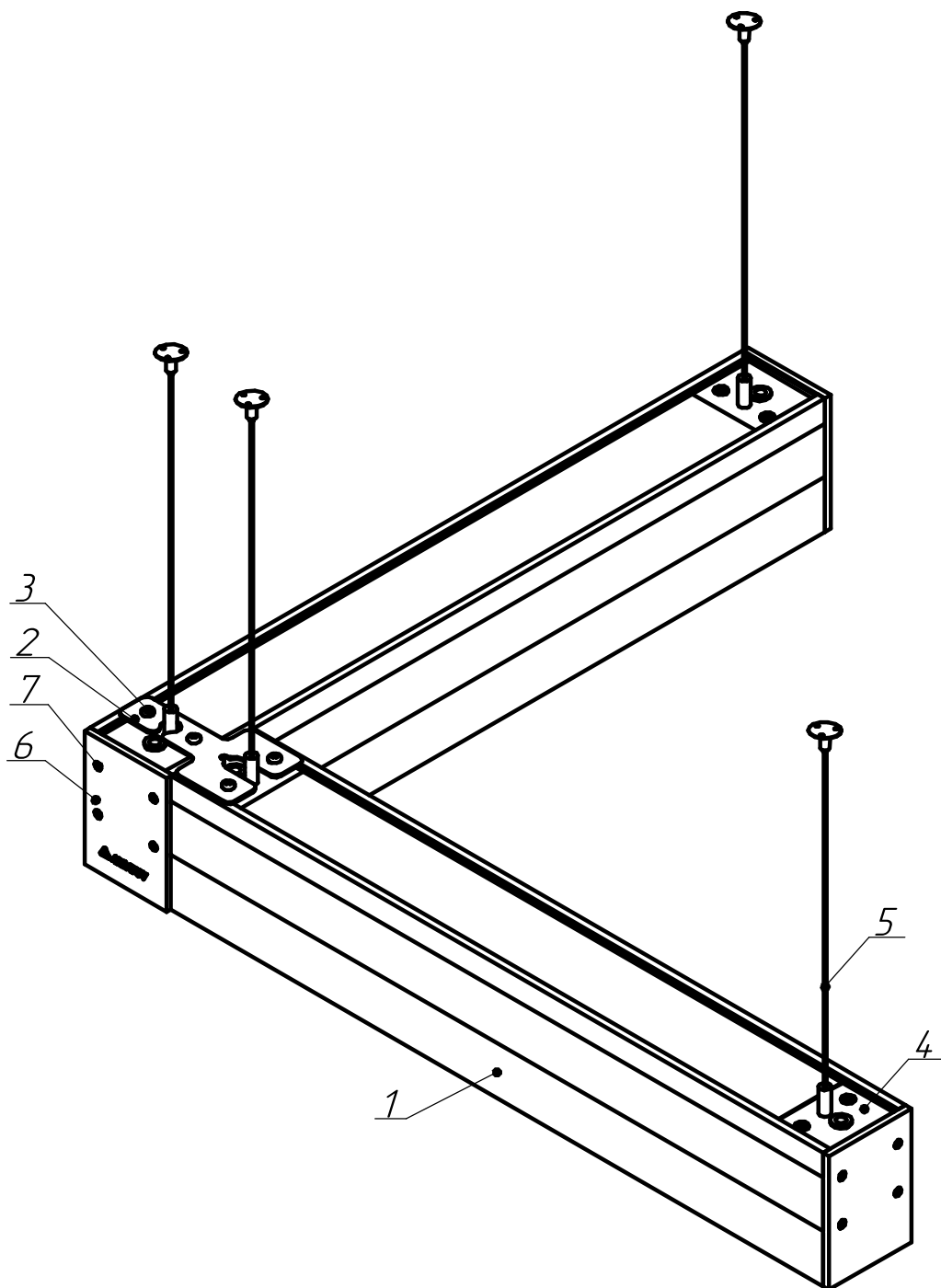


Рисунок 6а - Схема Т-образного соединения светильников ДПО02 Up/Down
1- светильник, 2- пластина соединительная торцевая ДПО02 Up/Down,
3- винты, 4- пластина подвеса, 5- тросовый подвес, 6- торцевая крышка,
7- саморезы

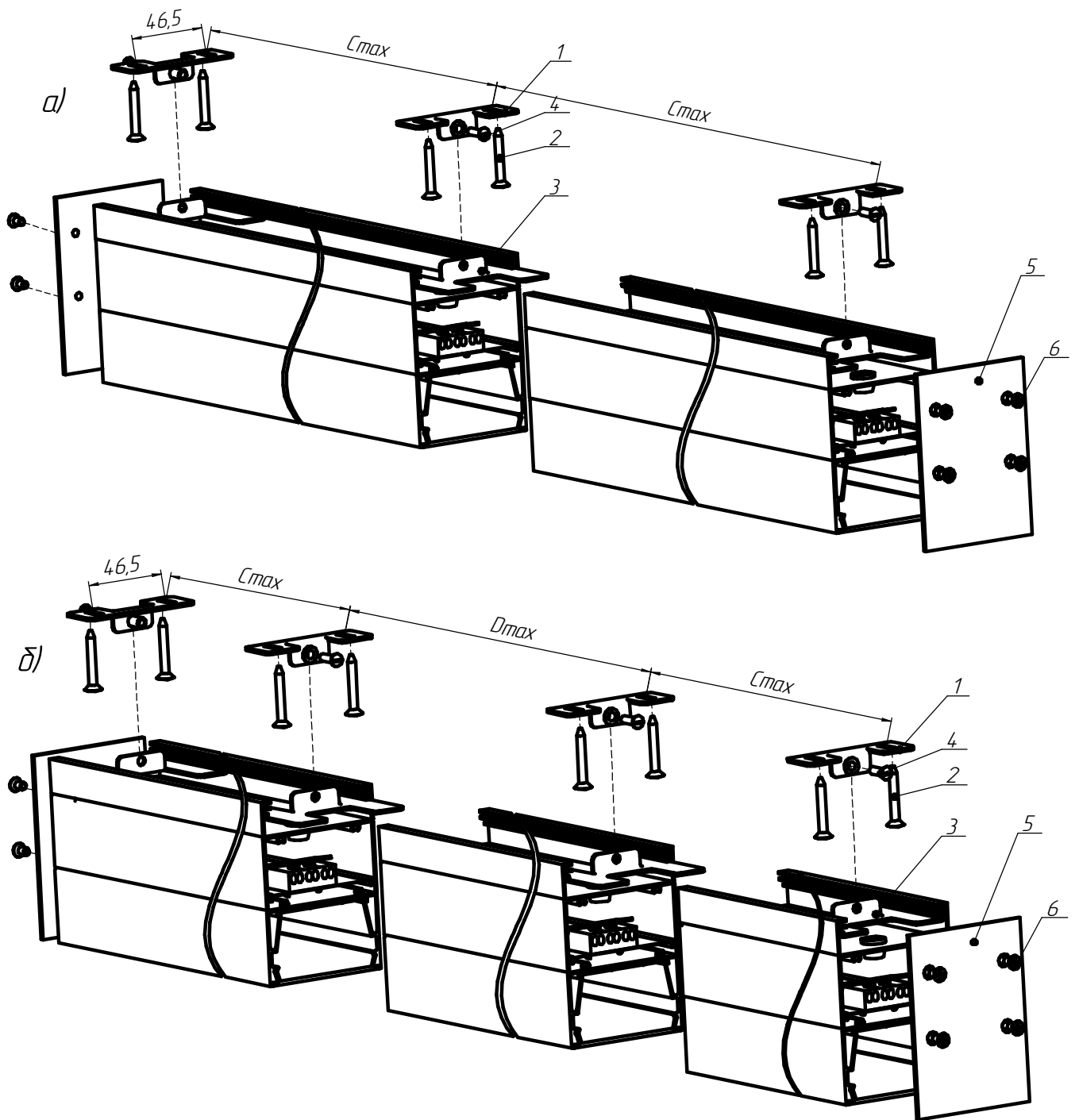


Рисунок 7 - Схема соединения светильников в линию
(только для потолочного крепления):
а) при креплении двух светильников;
б) при креплении от трех и более светильников
1 - скоба, 2 - саморез 4.5x30, 3 - скоба, 4 - винт М4х12, 5 - торцевая крышка, 6 - саморез

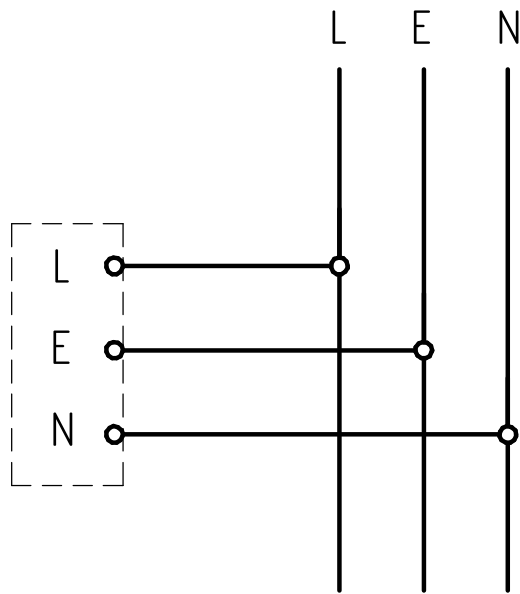


Рисунок 8а - Схема подключения светильников

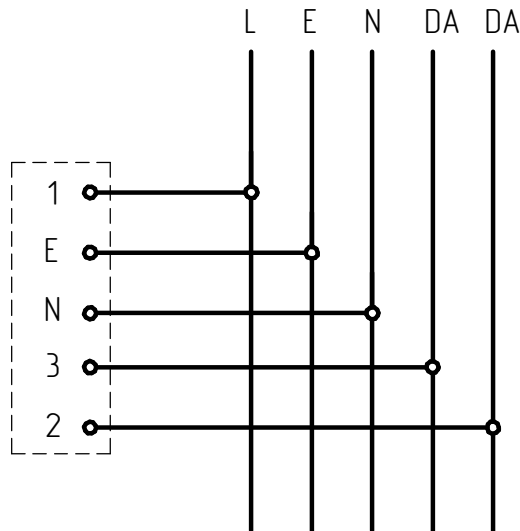


Рисунок 8б - Схема подключения светильников с DALI