



СДЕЛАНО
В РОССИИ

ПАСПОРТ



Светильники серии ДСП45 Liner P LV

1. НАЗНАЧЕНИЕ ИЗДЕЛИЯ

1.1 Светильники серии ДСП45 Liner P LV (далее светильники), предназначены для общего освещения общественных и производственных помещений, торговых залов, гипермаркетов, складских помещений. А также для основного и аварийного освещения в помещениях с отсутствием сети переменного тока 220В, на водном, морском, железнодорожном и автомобильном транспорте в лифтовых кабинах и других подвижных объектах. Светильники могут использоваться в смотровых ямах авторемонтных предприятий, подвалах, овощных ямах, мойках и других влажных помещениях.

2. ТЕХНИЧЕСКИЕ ХАРАКТЕРИСТИКИ

2.1 Светильники серии ДСП45 Liner P LV рассчитаны для работы в сетях постоянного тока с номинальным напряжением 24 В (диапазон рабочих напряжений 21,6-26,4В), 36 В (диапазон рабочих напряжений 32,4-39,6В).

2.2 Светильники соответствуют климатическому исполнению У категория размещения 2 по ГОСТ 15150-69 с рабочей температурой эксплуатации от -40°С до + 70°С.

2.3 Степень защиты IP65 по ГОСТ IEC 60598-1-2017.

2.4 Индекс цветопередачи Ra (CRI), не менее - 80.

2.5 Коэффициент пульсаций светового потока, %, не более - 5.

2.6 Защитный угол, град, не менее - 15.

2.7 Расшифровка условного обозначения светильника:

Первая буква - тип источника света:

«Д» - светодиодный.

Вторая буква - способ установки светильника:

«С» - подвесной.

Третья буква - основное назначение:

«П» - для производственных зданий.

45 - номер серии светильника

20, 40 - мощность светильника, не более, Вт.

Трехзначные цифры, означающие номер модификации, расшифровываются:

Вторая цифра - тип питающей сети светильника:

5 - напряжение питания светильника 24 В;

6 - напряжение питания светильника 36 В.

Третья цифра - тип рассеивателя:

1 - с рассеивателем типа "Опал";

2 - с рассеивателем типа "Призма"

3 - с прозрачным рассеивателем.

2.5 Класс защиты от поражения электрическим током III по ГОСТ 12.2.007.0-75.

2.6 Светильники предназначены для эксплуатации в атмосферах типов I и II с содержанием коррозионно-активных агентов по ГОСТ 15150-69 п. 3.14

2.7 Основные параметры светильника приведены в таблице 1.

Таблица 1

Тип светильника	Модификация	Характеристики светотехнической схемы	Класс светораспределения*	Тип кривой силы света*	Мощность, Вт	Корректированная цветовая температура, К*	Световой поток в рабочем режиме, лм	Световая отдача, лм/Вт
ДСП45-20-051	Liner P LV24 840	Диффузно-рассеивающая	П	Д	20	4000	1678	84
ДСП45-20-052	Liner P LV24 840						1743	87
ДСП45-20-053	Liner P LV24 840						1933	97
ДСП45-20-061	Liner P LV36 840						1678	84
ДСП45-20-062	Liner P LV36 840						1743	87
ДСП45-20-063	Liner P LV36 840						1933	97
ДСП45-40-051	Liner P LV24 840				40		3355	84
ДСП45-40-052	Liner P LV24 840						3487	87
ДСП45-40-053	Liner P LV24 840						3865	97

* по ГОСТ 34819-2021

Примечания:

- Допустимое отклонение величины потребляемой мощности светильника не превышает 10% по верхней границе номинального значения.

- Допустимое отклонение величины светового потока светильника не превышает 10% по нижней границе номинального значения.

- Допустимое отклонение величины световой отдачи светильника не превышает 20% по нижней границе номинального значения.

- Допустимое отклонение индекса цветопередачи не превышает 3 единицы в сторону уменьшения.

2.8 Масса и габаритные размеры светильника приведены в таблице 2.

Таблица 2

Тип светильника	Размеры, мм. не более				Масса кг, не более
	L	B	h	H	
ДСП45-20-051, -052, -053, -061, -062, -063	606	68	69	82	1,35
ДСП45-40-051, -052, -053	1200	68	69	82	2,5

3. УСТРОЙСТВО

3.1 Общий вид светильников приведен в приложении А.

3.2 Светильник серии ДСП45, в соответствии с рисунком 1 приложения А, состоит из корпуса со встроенным светодиодным модулем и источником питания поз.1, крышек поз. 2, скоб поз. 3, рассеивателя поз 4 и винтов поз.5.

4. УКАЗАНИЕ МЕР БЕЗОПАСНОСТИ

4.1 Установку и демонтаж светильника производить только **при отключенном напряжении питающей сети.**

4.2 Светильники устанавливаются на опорную поверхность из несгораемого материала.

4.3 По окончании срока службы светильников необходима их замена, при утилизации светильников в соответствии с ГОСТ Р 55102-2012 необходимо разделить детали светильников по видам материала и в установленном порядке сдать в организации "Вторсырья".

5. ПОДГОТОВКА ИЗДЕЛИЯ К РАБОТЕ И ТЕХНИЧЕСКОЕ ОБСЛУЖИВАНИЕ

5.1 Эксплуатация светильника проводится в соответствии с "Правилами технической эксплуатации электроустановок потребителей".

5.2 **ВНИМАНИЕ!!! НЕ ДОПУСКАЕТСЯ ПОДКЛЮЧЕНИЕ СВЕТИЛЬНИКА В СЕТИ ПЕРЕМЕННОГО ТОКА С НАПРЯЖЕНИЕМ ПИТАНИЯ 220 В**

5.3 Распакуйте светильник и проверьте комплектность согласно паспорта.

5.4 Установка светильника на тросовых подвесах.

5.4.1 Снять с корпуса светильника скобы поз. 3, ослабив фиксирующие их винты поз. 5.

5.4.2 Закрепить скобы на тросовых подвесах (тросовые подвесы в комплект поставки не входят).

5.4.3 Закрепить собранные тросовые подвесы со скобами на потолке.

5.4.4 Подвесить светильник, вставив скобы закрепленные на подвесах в пазы на светильнике и зафиксировать их винтами.

5.5 Установка светильника на опорную поверхность.

5.5.1 Снять с корпуса светильника скобы, ослабив фиксирующие их винты.

5.5.2 Закрепить скобы на опорной поверхности на одной оси.

5.5.3 Подвесить светильник, задвинув его на скобы по направляющим на корпусе светильника, и зафиксировать его винтами, расположенными на скобах.

6. КОМПЛЕКТНОСТЬ

6.1 В комплект поставки входит:

- | | |
|---------------------|---------|
| 1. Светильник | - 1 шт. |
| 2. Ящик упаковочный | - 1 шт. |
| 3. Паспорт | - 1 шт. |

8. СВИДЕТЕЛЬСТВО О ПРИЕМКЕ

8.1. Светильник типа ДСП45 Liner P LV соответствует требованиям ТУ 3461-050-05014337-2012 и требованиям ТР ТС и ТР ЕАЭС и признан годным к эксплуатации.

Дата выпуска" ____ " _____ 202 г.

Штамп ОТК

Упаковку произвел

Сертифицировано.

9. ТРАНСПОРТИРОВАНИЕ И ХРАНЕНИЕ

9.1 Светильники должны храниться в сухих, проветриваемых помещениях. В воздухе помещений не должно быть кислотных, щелочных и других примесей, вызывающих коррозию.

9.2. Светильники должны транспортироваться автотранспортом, железнодорожным транспортом в крытых вагонах и универсальных контейнерах.

10. ГАРАНТИЙНЫЕ ОБЯЗАТЕЛЬСТВА

10.1 Завод-изготовитель гарантирует нормальную работу светильника в течении 36 месяцев со дня его изготовления, при соблюдении условий эксплуатации, транспортирования и хранения, указаний мер безопасности, установленных в технических условиях и в настоящем паспорте. Гарантийные обязательства не распространяются на изменение цвета окрашенных и изготовленных из полимерных материалов деталей светильников в процессе эксплуатации.

10.2 Срок службы светильников составляет 10 лет.

10.3 Завод не возмещает ущерб за дефекты:

- появившиеся по истечении гарантийного срока;
- появившиеся во время гарантийного срока в результате нарушения правил эксплуатации, сборки или разборки, небрежного хранения, транспортирования, нарушения норм складирования.

10.4 Одним из обязательных условий признания случая гарантийным

является наличие на светильнике идентификационных обозначений по наименованию и дате изготовления, а также паспорта.

10.5 В случае обнаружения неисправности прожектора следует его обесточить, демонтировать и обратиться на завод-изготовитель по адресу: Российская Федерация 431890, Республика Мордовия, Ардатовский район, р.п. Тургенево, ул. Заводская 73, АО "Ардатовский светотехнический завод". Код 83431. Тел/ФАКС 21-009, 21-010. E-mail: mirsveta@astz.ru Web. www.astz.ru

*В связи с постоянными усовершенствованиями светильников, завод-изготовитель оставляет за собой право на изменение их конструктивных особенностей без предварительного уведомления.

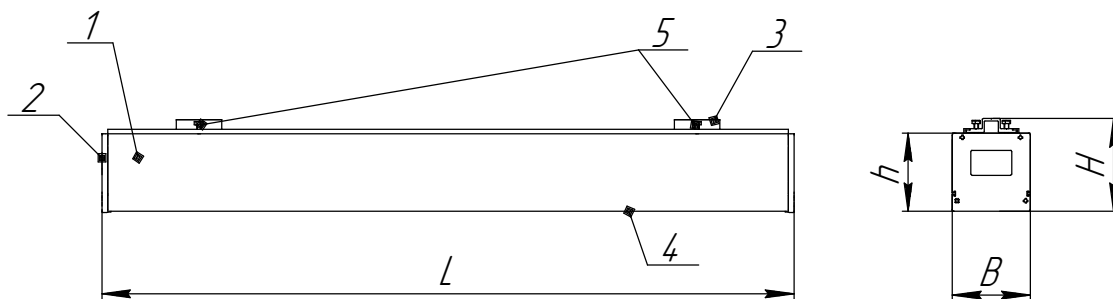


Рисунок 1 - Общий вид светильника серии ДСП45 Liner P LV

1 - корпус, со встроенным светодиодным модулем и источником питания, 2 - крышка, 3 - скоба подвеса, 4 - рассеиватель, 5 - винт М4.

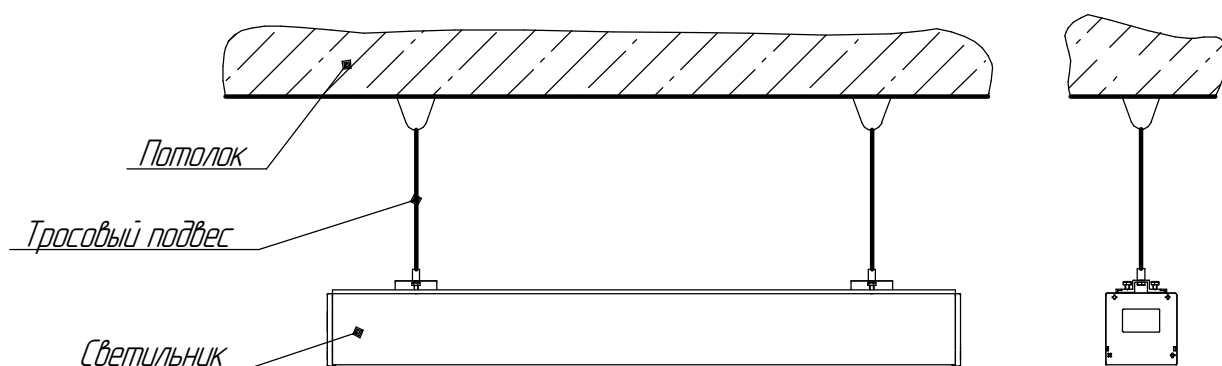


Рисунок 2 - Схема установки светильника

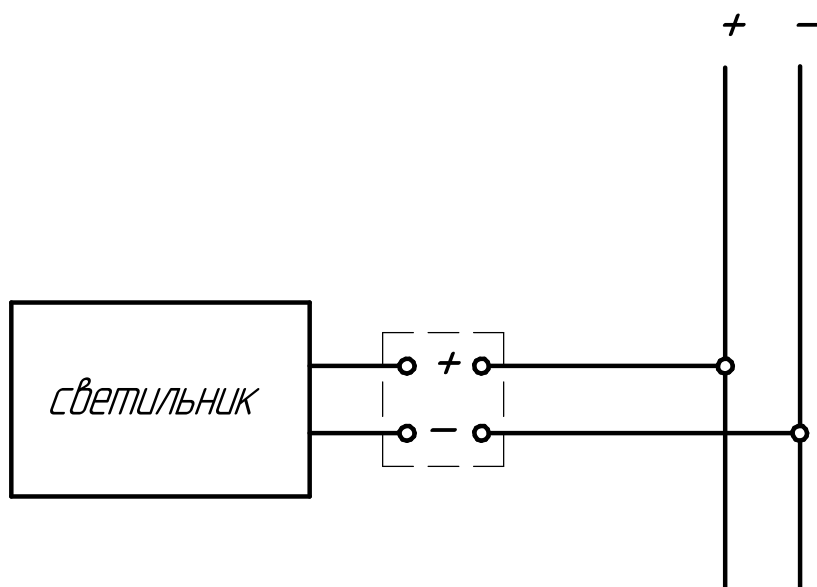


Рисунок 3 - Схема подключения светильника к сети

