

Светильники ДВО33

1. НАЗНАЧЕНИЕ ИЗДЕЛИЯ

1.1 Светильники встраиваемые серии ДВО33 предназначены для общего освещения общественных зданий, административных, офисных и иных помещений.

1.2 Светильники устанавливаются в потолки типа "Griliato" с шириной ламели 10 мм.

2. ТЕХНИЧЕСКИЕ ХАРАКТЕРИСТИКИ

2.1 Светильники серии ДВО33 рассчитаны для работы в сетях переменного тока с номинальным напряжением **220 В (диапазон рабочих напряжений 170-260 В), частоты 50 Гц (диапазон 45-55 Гц).**

2.2 Светильники серии ДВО33 соответствуют климатическому исполнению УХЛ категория размещения 4 по ГОСТ 15150-69.

2.3 Степень защиты - IP54 по ГОСТ IEC 60598-1-2017.

2.4 Светильники предназначены для эксплуатации в помещениях с содержанием коррозионно-активных агентов для типа атмосферы I по ГОСТ 15150-69 п. 3.14

2.5 Расшифровка условного обозначения светильников:

Первая буква - тип источника света:

«Д» - светодиодный.

Вторая буква - способ установки светильников:

«В» - встраиваемый.

Третья буква - основное назначение:

«О» - для общественных зданий.

33 - номер серии светильников.

9, 12, 15, 20, 25 - мощность номинальная одного модуля, Вт.

Трехзначные цифры, означающие номер модификации, расшифровываются:

Первая цифра - габаритный размер светильников:

0 - 100x100 мм.

1 - 150x150 мм.

2 - 200x200 мм.

Вторая цифра - тип управления светильников:

0 - драйвер без возможности управления.

3 - драйвер с возможностью управления по протоколу DALI+TD* и с функцией

Дежурный режим;

Третья цифра - тип рассеивателя:

1 - с рассеивателем типа "Опал".

*TD - функция **Диммирование Касанием**

2.6 Класс защиты от поражения электрическим током II по ГОСТ 12.2.007.0-75.

2.7 Тип кривой силы света Д по ГОСТ 34819-2021.

2.8 Коэфф. мощности не более 0,98

2.7 Коэффициент пульсаций светового потока, не более - 5%.

2.8 Неравномерность яркости выходного отверстия Lmax:Lmin, не более 5:1.

2.9 Класс светораспределения "П" по ГОСТ 34819-2021.

2.10 Характеристика оптической системы - диффузно-рассеивающая.

2.11 Класс энергоэффективности A+

2.12 Светильники с функцией **Дежурный режим** поставляются со следующими настройками дежурного режима (см. таблицу 4)

ВНИМАНИЕ! Светильники с функцией дежурный режим или с функцией "Диммирование касанием", управляемые от одного выключателя, должны быть подключены к одной фазе.

2.13 Основные параметры светильников приведены в таблице 1.

Таблица 1

Типа светильника	Коммерческое наименование	Мощность фактическая, Вт	Индекс цветопередачи, Ra* не менее	Световой поток в рабочем режиме, лм*	Цветовая температура, К*	Световая отдача, лм/Вт*	Категория по ограничению яркости светильников*
ДВО33-9-001	Horizon Cube IP54 840	9	80	918	4000 К	97	3
ДВО33-12-001	Horizon Cube IP54 840	11		1147		100	
ДВО33-15-001	Horizon Cube IP54 840	16		1607		101	
ДВО33-15-101	Horizon Cube IP54 840	14		1679		100	
ДВО33-20-101	Horizon Cube IP54 840	18		1889		100	
ДВО33-15-131	Horizon Cube NL IP54 840	14		1679		100	
ДВО33-20-131	Horizon Cube NL IP54 840	18		1889		100	
ДВО33-15-201	Horizon Cube IP54 840	16		1780		103	
ДВО33-20-201	Horizon Cube IP54 840	18		1934		103	
ДВО33-25-201	Horizon Cube IP54 840	26		2708		103	
ДВО33-15-231	Horizon Cube NL IP54 840	16		1780		103	
ДВО33-20-231	Horizon Cube NL IP54 840	18		1934		103	
ДВО33-25-231	Horizon Cube NL IP54 840	26		2708		103	

Типа светильника	Коммерческое наименование	Мощность фактическая, Вт	Индекс цветопередачи, Ra* не менее	Световой поток в рабочем режиме, лм*	Цветовая температура, К*	Световая отдача, лм/Вт*	Категория по ограничению яркости светильников*
ДВО33-9-001	Horizon Cube IP54 940	9	90	799	4000 К	85	1
ДВО33-12-001	Horizon Cube IP54 940	11		998		87	
ДВО33-15-001	Horizon Cube IP54 940	16		1398		88	
ДВО33-15-101	Horizon Cube IP54 940	14		1460		87	
ДВО33-20-101	Horizon Cube IP54 940	18		1642		87	
ДВО33-15-131	Horizon Cube NL IP54 940	14		1460		87	
ДВО33-20-131	Horizon Cube NL IP54 940	18		1642		87	
ДВО33-15-201	Horizon Cube IP54 940	16		1548		90	
ДВО33-20-201	Horizon Cube IP54 940	18		1682		90	
ДВО33-25-201	Horizon Cube IP54 940	26		2355		90	
ДВО33-15-231	Horizon Cube NL IP54 940	16		1548		90	
ДВО33-20-231	Horizon Cube NL IP54 940	18		1682		90	
ДВО33-25-231	Horizon Cube NL IP54 940	26		2355		90	

* по ГОСТ 34819-2021

Примечания:

- Допустимое отклонение величины потребляемой мощности светильников не превышает 10% по верхней границе номинального значения.
- Допустимое отклонение величины светового потока светильников не превышает 10% по нижней границе номинального значения.
- Допустимое отклонение величины световой отдачи светильников не превышает 20% по нижней границе номинального значения.
- Допустимое отклонение индекса цветопередачи не превышает 3 единицы в сторону уменьшения.

2.13 Масса, габаритные размеры светильника приведены в таблице 2.

Таблица 2

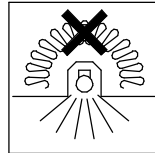
Типа светильника	Размер L, мм, не более	Масса, кг
ДВО33-9/12/15-001	89	0,6
ДВО33-15/20-101/131	139	1,5
ДВО33-15/20/25-201/231	189	2,5

2.14 Пусковые токи и длительность импульса источника питания светильников приведены в таблице 3.

Таблица 3

Типа светильника	Коммерческое наименование	Количество драйверов на автоматический выключатель 16 В, тип С, шт.	Пусковой ток, А	Длительность пускового тока, мкс
ДВО33-9/12/15-001	Horizon Cube IP54	64	15	400
ДВО33-15/20-101	Horizon Cube IP54	64	15	400
ДВО33-15/20-131	Horizon Cube NL IP54	63	7,9	260
ДВО33-15/20/25-201	Horizon Cube IP54	77	20	400
ДВО33-15/20/25-231	Horizon Cube NL IP54	63	7,9	260

2.15 Объем пространства вокруг светильников должен составлять не менее 0,25м³.



- Светильник нельзя закрывать теплоизолирующим материалом.

3. УСТРОЙСТВО

3.1 Общий вид светильников приведен в приложении А (рисунок 1).

3.2 Светильники серии ДВО33, в соответствии с рисунком 3 приложения А, состоит из корпуса со встроенным светодиодным модулем и источником питания поз.1, L-образных планок поз.2., монтируемые винтом специальным поз.3.

4. УКАЗАНИЕ МЕР БЕЗОПАСНОСТИ

4.1 Установку и демонтаж светильников производить только при отключенном напряжении питающей сети.

4.2 Светильники должны эксплуатироваться с эффективным заземлением, выполненным в соответствии с действующими правилами монтажа электроустановок.

4.3 По окончании срока службы светильников необходима их замена, при утилизации светильников в соответствии с ГОСТ Р 55102-2012 необходимо разделить детали светильников по видам материала и в установленном порядке сдать в организации "Вторсырья".

5. ПОДГОТОВКА ИЗДЕЛИЯ К РАБОТЕ И ТЕХНИЧЕСКОЕ ОБСЛУЖИВАНИЕ

5.1 Эксплуатация светильника проводится в соответствии с "Правилами технической эксплуатации электроустановок потребителей".

5.2 Распакуйте светильник и проверьте комплектность согласно паспорта.

5.3 Снимите защитную пленку с корпуса и рассеивателя поз.1 (рисунок 1)

5.4 Разверните L-образные планки поз.2, предварительно открутив от корпуса светильника поз.1 и прикрутите винтами специальным поз.3 в резьбовые отверстия так, чтобы от лицевой части светильника до опорной поверхности крепления было необходимое расстояние, соответствующее высоте направляющей потолка "Griliato"

5.5 Заведите светильник в ячейку потолка (см. рисунок 2 п.1).

5.6 Закрепите светильник на потолочные подвесы (**в комплект поставки не входит**) через установочные отверстия на Г-образных планках(см. рисунок 2 п.2).

5.7 Присоедините сетевые провода через выведенный кабель светильника согласно электрической схеме (см. рисунки 3-5).

5.8 Подключение светильника с дежурным режимом производить согласно схеме, приведённой на рисунке 5.

Возможны два способа подключения:

1) Пакетным автоматом (см. рисунок 5а). Если выключатель DA/L разомкнут, то светильник работает в дежурном режиме (потребляя 10% электроэнергии по отношению к рабочему). Если выключатель DA/L замкнут, светильник работает в обычном режиме.

2) Внешним датчиком движения (см. рисунок 5б). Если в помещении никого нет: датчик разомкнут, светильник работает в дежурном режиме, потребляя всего 10% электроэнергии по отношению к рабочему режиму. В случае появления человека в зоне действия датчика, датчик замыкается, светильник включается на полную мощность, потребляя 100% электроэнергии. Когда человек уходит из зоны действия датчика, светильник переключается в дежурный режим.

5.9 Снимите защитную пленку с корпуса и рассеивателя поз.1 (рисунок 1)

6. КОМПЛЕКТНОСТЬ

6.1 В комплект поставки входит:

1. Светильник - 1 шт.
2. Ящик упаковочный - 1 шт.
3. Паспорт - 1 шт.

7. СВИДЕТЕЛЬСТВО О ПРИЕМКЕ

7.1. Светильники типа ДВО33 соответствует требованиям

ТУ 3461-048-05014337-2011 и требованиям ТР ТС и ТР ЕАЭС и признан годным к эксплуатации.

Дата выпуска" ____ " _____ 202 г.

Штамп ОТК

Упаковку произвел

Сертифицировано.

8. ТРАНСПОРТИРОВАНИЕ И ХРАНЕНИЕ

8.1 Светильники должны храниться в сухих, проветриваемых помещениях. В воздухе помещений не должно быть кислотных, щелочных и других примесей, вызывающих коррозию.

8.2. Светильники должны транспортироваться автотранспортом, железнодорожным транспортом в крытых вагонах и универсальных контейнерах.

9. ГАРАНТИЙНЫЕ ОБЯЗАТЕЛЬСТВА

9.1 Завод-изготовитель гарантирует нормальную работу светильников в течении 36 месяцев со дня его изготовления, при соблюдении условий эксплуатации, транспортирования и хранения, установленных в технических условиях и в настоящем паспорте. Гарантийные обязательства не распространяются на изменение цвета окрашенных и изготовленных из полимерных материалов деталей светильников в процессе эксплуатации.

9.2 Срок службы светильников составляет 10 лет.

9.3 Завод не возмещает ущерб за дефекты:

- появившиеся по истечении гарантийного срока;
- появившиеся во время гарантийного срока в результате нарушения правил эксплуатации, сборки или разборки, небрежного хранения, транспортирования, нарушения норм складирования.

9.4 Одним из обязательных условий признания случая гарантийным является наличие на светильниках идентификационных обозначений по наименованию и дате изготовления, а также паспорта.

9.5 В случае обнаружения неисправности светильников следует обесточить, демонтировать светильник и обратиться на завод-изготовитель по адресу: Российская Федерация 431890, Республика Мордовия, Ардатовский район, пос. Тургенево, ул. Заводская 73, АО "Ардатовский светотехнический завод"

Код 83431. Тел/ФАКС: 21-356 (Сбыт) 21-009, 21-010, 21-415(ОТК), 21-048.

E-mail: mirsveta@astz.ru Web. www.astz.ru

*В связи с постоянными усовершенствованиями светильников, завод-изготовитель оставляет за собой право на изменение их конструктивных особенностей без предварительного уведомления.

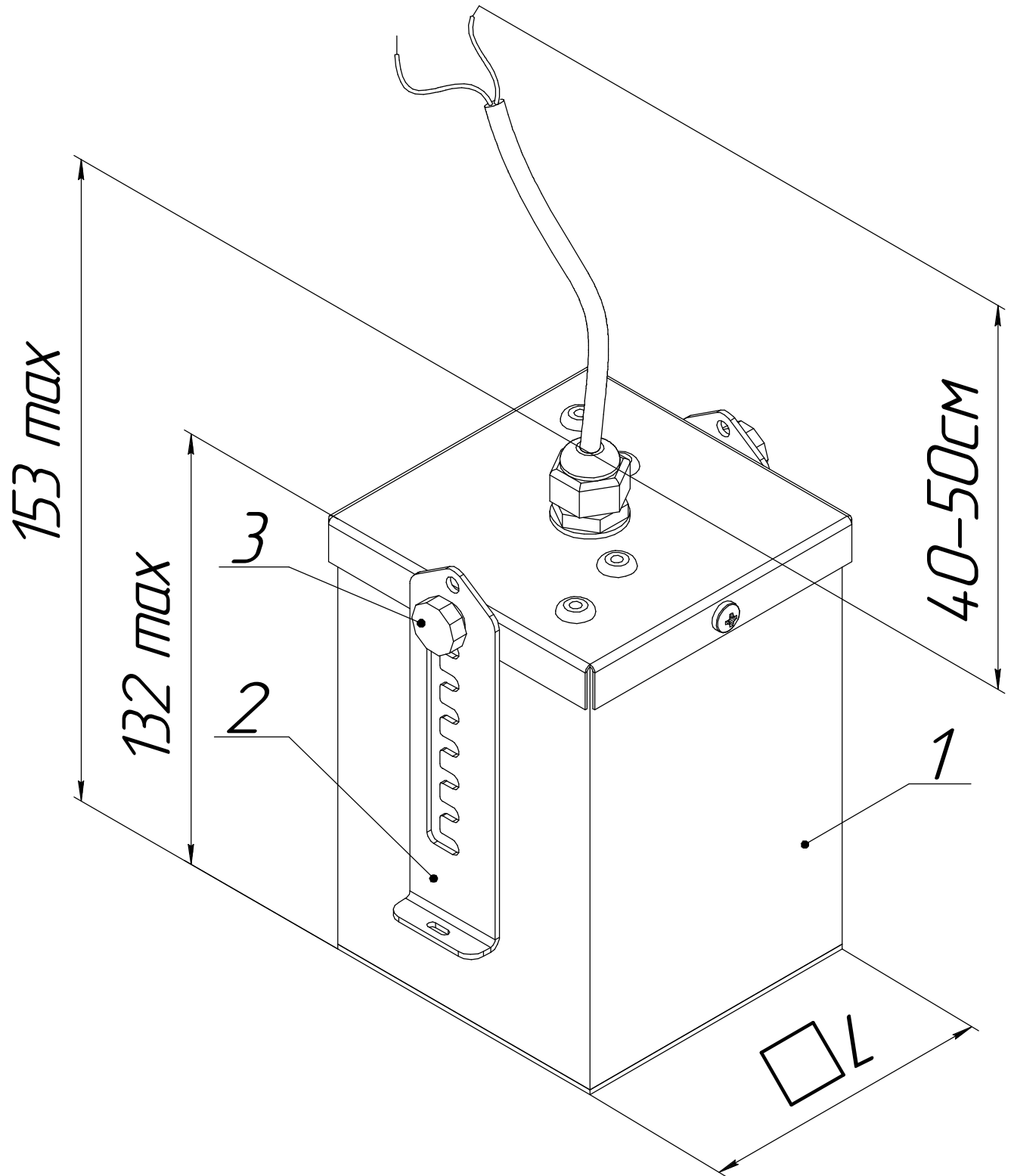


Рисунок 1 - Габариты корпуса светильников ДВО33

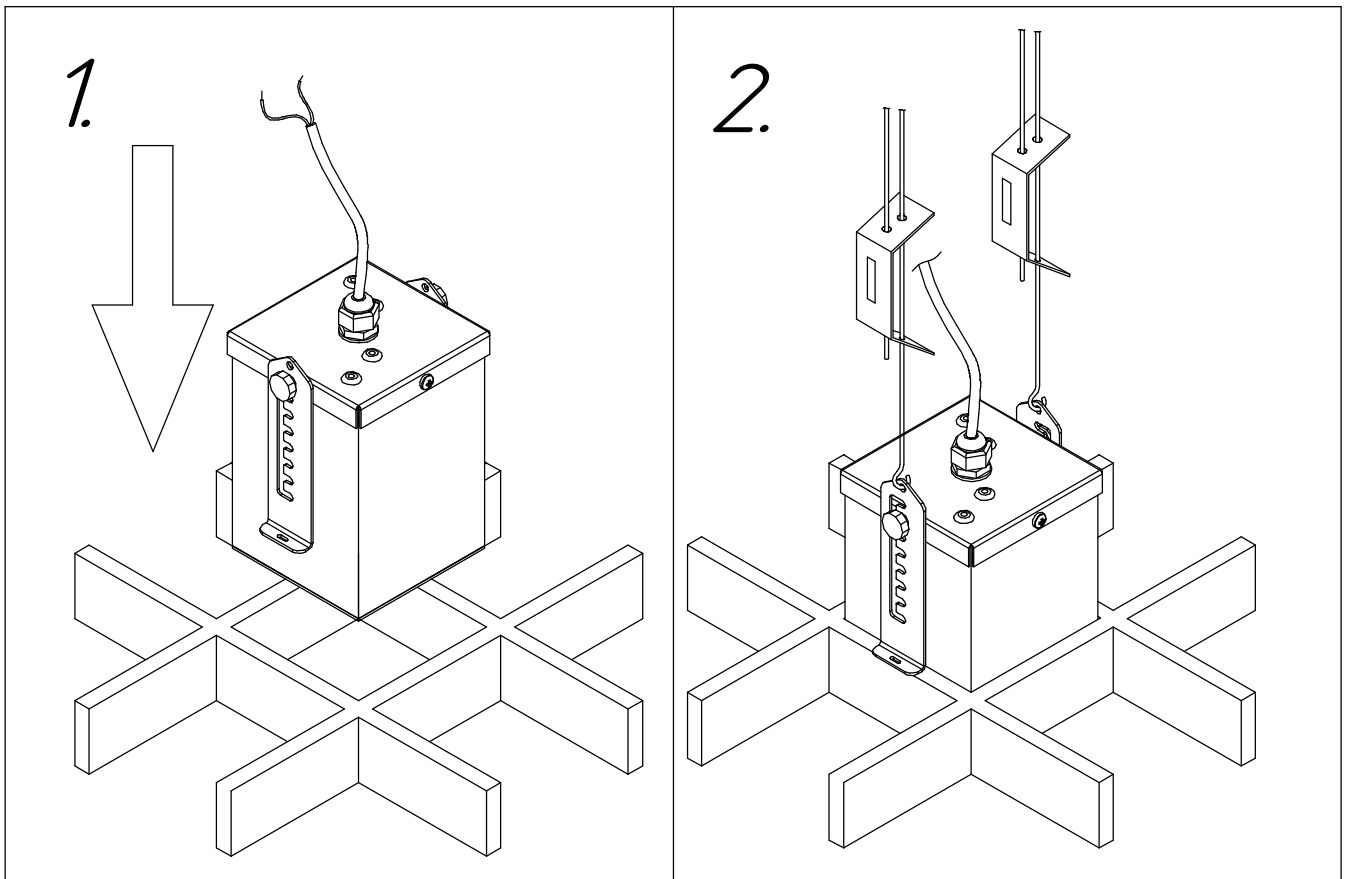


Рисунок 2 - Схема установки светильников ДВО33 потолок

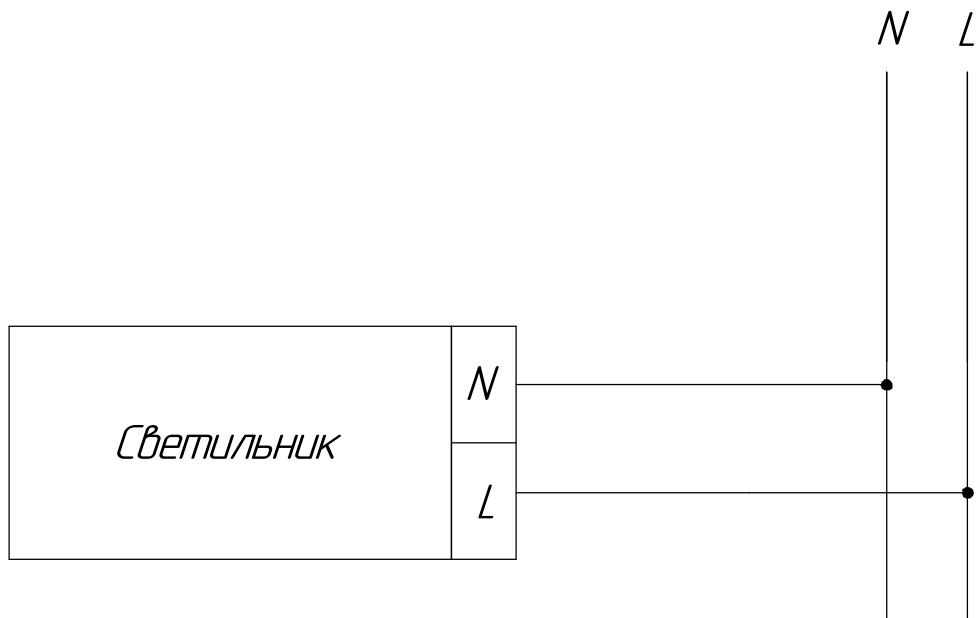


Рисунок 3 - Схема подключения светильника к сети

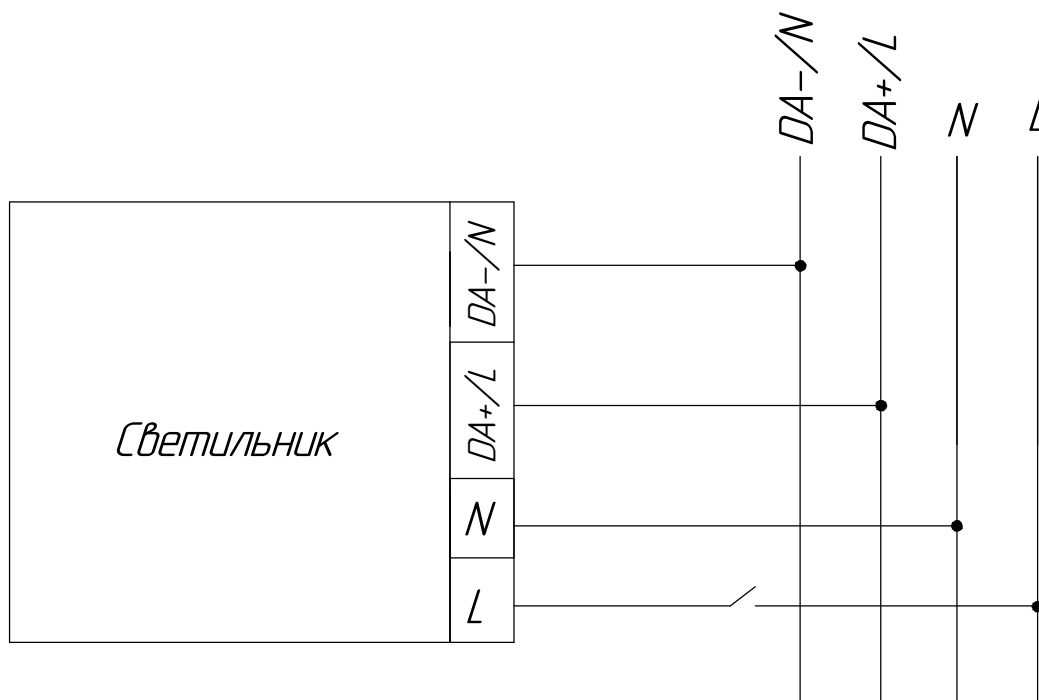
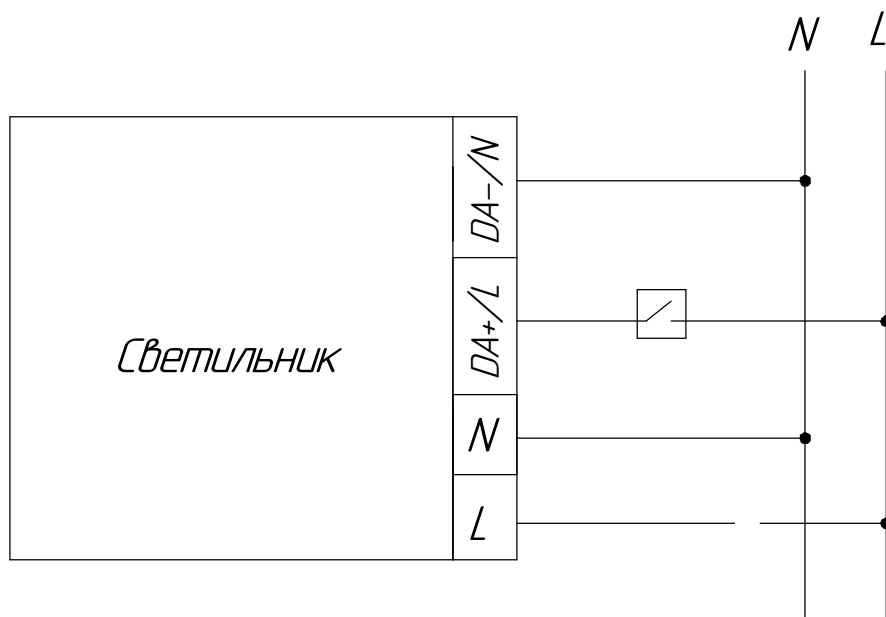
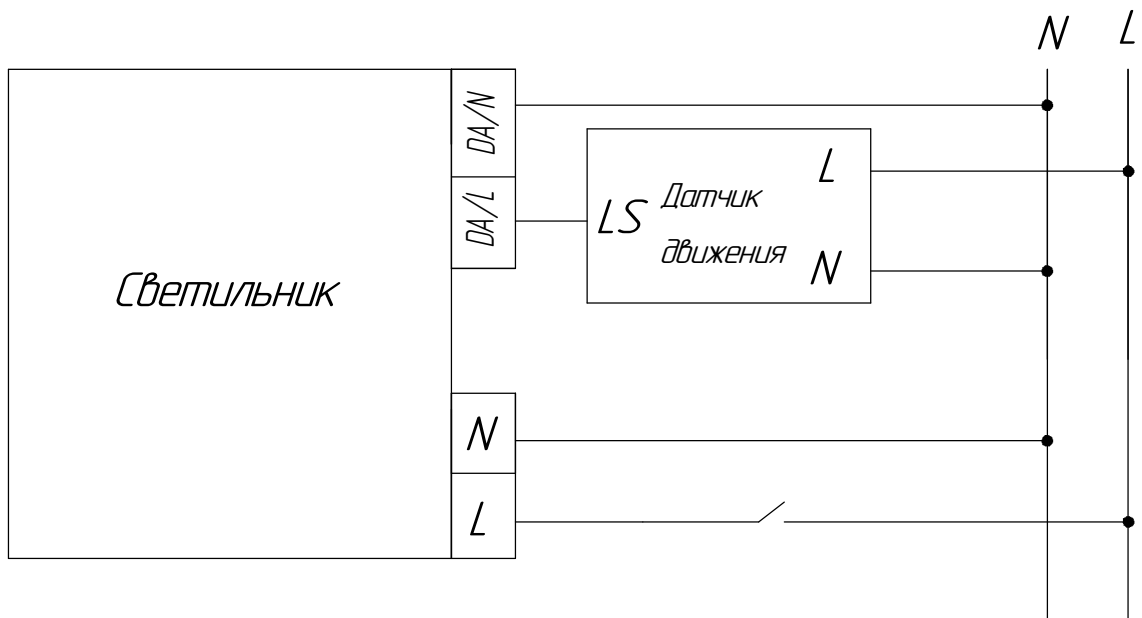


Рисунок 4 - Схема подключения светильника с управлением к электрической сети



а) с выключателем



б) с датчиком движения

Рисунок 5 - Схема подключения светильника с функцией Дежурный режим

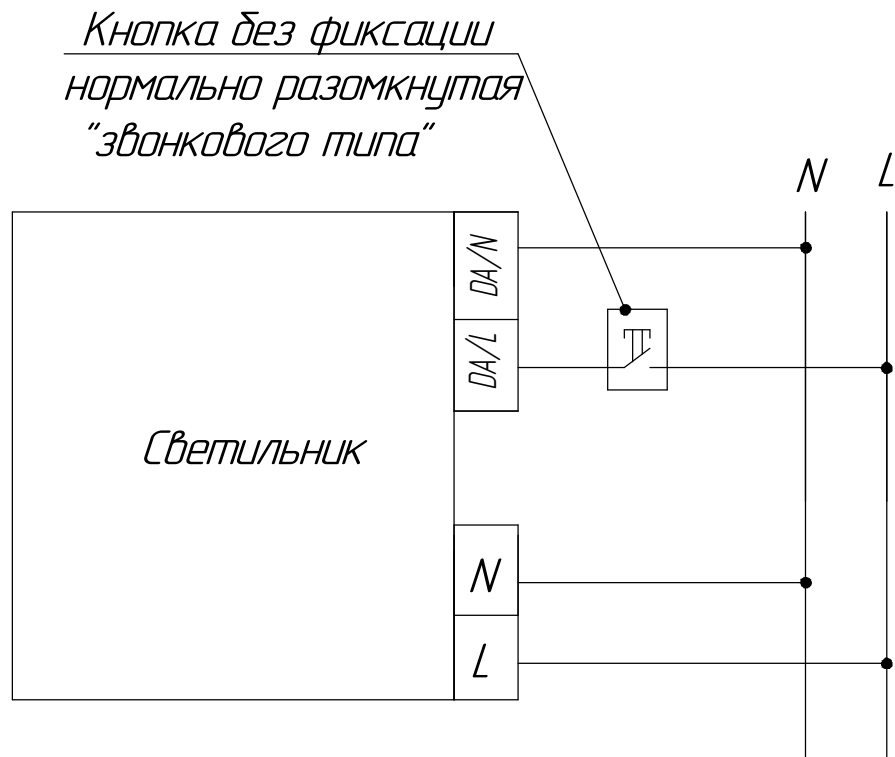


Рисунок 6 - Схема подключения светильника с функцией Диммирование Касанием к электрической сети

Уровень светового потока

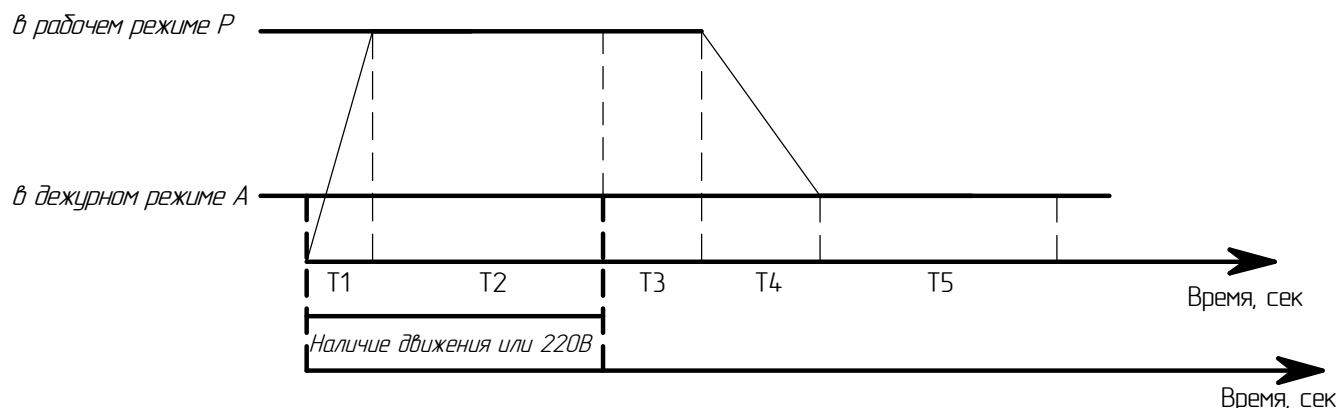


Рисунок 7 - График работы светильника с функцией Дежурный режим от датчика или выключателя

Таблица 4

Параметры функции дежурный режим

Обозначение фазы работы	Фаза работы	По умолчанию
T1	Время включения	1 сек
T2	Время фиксации движения датчиком или подается 220В	Зависит от датчика
T3	Время задержки	120 сек
T4	Время плавного перехода в дежурный режим	30 сек
T5	Время работы в дежурном режиме	постоянно
P	Уровень светового потока в рабочем режиме	100%
A	Уровень светового потока в дежурном режиме	10%
Управление дежурным режимом		
Время активации дежурного режима		300 сек
Деактивация дежурного режима		5 раз/3 сек

ВНИМАНИЕ! Функция Дежурный режим активируется при постоянной подаче напряжения питания 220 на управляющий вход светильника в течение времени, указанного в таблице.

Для деактивации функции "Дежурный режим" необходимо нажать на переключатель (см. рисунок 6), подключенный на вход DALI то количество раз, которое указано в таблице 4.

ВНИМАНИЕ! Светильники с функцией "Дежурный режим", управляемые от одного выключателя, должны быть подключены к одной фазе.