



СДЕЛАНО
В РОССИИ

ПАСПОРТ



Светильники серии ДСО33 Horizon Trio

1. НАЗНАЧЕНИЕ ИЗДЕЛИЯ

1.1 Светильники серии ДСО33 предназначены для общего освещения общественных зданий, административных, офисных и иных помещений.

1.2 Светильники устанавливаются с помощью тросовых подвесов на опорную поверхность из нормально воспламеняемого материала.

2. ТЕХНИЧЕСКИЕ ХАРАКТЕРИСТИКИ

2.1 Светильники серии ДСО33 Horizon Trio (далее - светильники) рассчитаны для работы в сетях **переменного тока с номинальным напряжением 220 В (диапазон рабочих напряжений 198-264 В)**, частоты 50 Гц (диапазон 50-60 Гц).

2.2 Светильники соответствуют климатическому исполнению УХЛ категория размещения 4 по ГОСТ 15150-69.

2.3 Степень защиты светильника IP20 по ГОСТ IEC 60598-1-2017.

2.4 Светильники предназначены для эксплуатации в помещениях с содержанием коррозионно-активных агентов для типа атмосферы I по ГОСТ 15150-69 п. 3.14

2.5 Расшифровка условного обозначения светильника:

Первая буква - тип источника света:

«Д» - светодиодный.

Вторая буква - способ установки светильника:

«С» - подвесной.

Третья буква - основное назначение:

«О» - для общественных зданий.

33 - номер серии светильника

40 - номинальная мощность светильника, Вт.

Трехзначные цифры, означающие номер модификации, расшифровываются:

Первая цифра - условные габариты светильника:

5 - 600x543 мм.

Вторая цифра - тип управления светильником:

0 - драйвер без возможности управления;

2 - драйвер с возможностью управления по протоколу DALI;

Третья цифра - тип рассеивателя:

1 - с рассеивателем типа "Опал".

2.6 Класс защиты от поражения электрическим током I по ГОСТ 12.2.007.0-75.

2.7 Коэффициент пульсаций светового потока, не более - 1%.

2.8 Условный защитный угол не менее 90° по ГОСТ 34819-2021.

2.9 Неравномерность яркости выходного отверстия $L_{max}:L_{min}$, не более 5:1.

2.10 Основные параметры светильников приведены в таблице 1.

Таблица 1

Тип светильника	Модификация	Наименование параметра										
		Характеристики светотехнической схемы	Класс светораспределения*	Тип кривой силы света*	Кэфф. мощности драйвера, cos	Мощность, Вт	Индекс цветопередачи, Ra, не менее	Световой поток в рабочем режиме, лм*	Цветовая температура, К*	Световая отдача, лм/Вт*	Класс энергоэффективности	Категория по ограничению яркости светильников*
ДСОЗЗ-40	501 Horizon Trio 840	Диффузно-рассеивающая	П	Д	0,95	39	80	4444	4000	112	A ⁺	3
ДСОЗЗ-40	501 Horizon Trio 940					39	90	4134		106		
ДСОЗЗ-40	521 Horizon Trio RD 840					39	80	4444		112		
ДСОЗЗ-40	521 Horizon Trio RD 940					39	90	4134		106		

*по ГОСТ 34819-2021

Примечания:

- Допустимое отклонение величины потребляемой мощности светильника не превышает 10% по верхней границе номинального значения.

- Допустимое отклонение величины светового потока светильника не превышает 10% по нижней границе номинального значения.

- Допустимое отклонение величины световой отдачи светильника не превышает 20% по нижней границе номинального значения.

- Допустимое отклонение индекса цветопередачи не превышает 3 единицы в сторону уменьшения.

2.12 Масса, габаритные и установочные размеры светильника приведены в таблице 2.

Таблица 2

Тип светильника	Размеры, мм, не более					Масса, кг
	L	B	H	A	a	
ДСОЗЗ-40-501, 521 Horizon Trio/RD	600	543	80	370	428	2,7

2.14 Пусковые токи и длительность импульса источника питания светильника приведены в таблице 3.

Таблица 3

Тип светильника	Коммерческое наименование	Количество светильников на автоматический выключатель 16 А, тип С, шт.	Пусковой ток, А	Длительность пускового тока Δt, мкс
ДСОЗЗ-40	501,521 Horizon Trio/RD 840, 940	29	30	300

3. УСТРОЙСТВО

3.1 Общий вид светильников приведен в приложении А.

3.2 Светильники, в соответствии с рисунком 1 приложения А, состоят из корпуса (гнутая алюминиевая лента) со встроенным рассеивателем поз.1 и панели со встроенным светодиодным модулем и источником питания поз.2.

4. УКАЗАНИЕ МЕР БЕЗОПАСНОСТИ

4.1 Установку и демонтаж светильника производить только *при отключенном напряжении питающей сети*.

4.2 Светильник должен эксплуатироваться с эффективным заземлением, выполненным в соответствии с действующими правилами монтажа электроустановок.

4.3 По окончании срока службы светильников необходима их замена, при утилизации светильников в соответствии с ГОСТ Р 55102-2012 необходимо разделить детали светильников по видам материала и в установленном порядке сдать в организации "Вторсырья".

5. ПОДГОТОВКА ИЗДЕЛИЯ К РАБОТЕ И ТЕХНИЧЕСКОЕ ОБСЛУЖИВАНИЕ

5.1 Эксплуатация светильника проводится в соответствии с "Правилами технической эксплуатации электроустановок потребителей".

5.2 Распакуйте светильник и проверьте комплектность согласно паспорта.

5.3 Разметьте места крепления тросовых подвесов согласно схеме на рисунке 3.

5.4 Закрепите тросовые подвесы в размеченные места.

5.5 Закрепите светильник на тросовых подвесах и установите необходимую высоту подвеса светильника.

5.6 Подключите сетевой провод (**в комплект поставки не входит**) в клеммную колодку установленную в светильнике, к сети согласно электрической схеме.

5.7 Снимите защитную пленку с корпуса и рассеивателя поз.1 (рисунок 1)

6. КОМПЛЕКТНОСТЬ

6.1 В комплект поставки входят:

1. Светильник	- 1 шт.
2. Ящик упаковочный	- 1 шт.
3. Паспорт	- 1 шт.
4. Комплект крепежных элементов*	- 3 шт.

*Тросовые подвесы L=3м:

6.2 Дополнительные аксессуары:

1.Сетевой-декоративный кабель 3x0.75 - 10м.
(кроме исполнений X2X RD)

2.Сетевой-декоративный кабель 5x0.75 - 10м.
(для исполнений X2X RD).

Аксессуары в комплект поставки не входят и поставляются отдельно.

7. СВИДЕТЕЛЬСТВО О ПРИЕМКЕ

7.1. Светильник типа ДСО33 Trio соответствует требованиям ТУ 16-92 ИДЖЦ.676 332.011 и требованиям ТР ТС и ТР ЕАЭС и признан годным к эксплуатации.

Дата выпуска" ____ " _____ 202 г.

Штамп ОТК

Упаковку произвел

Сертифицировано.

8. ТРАНСПОРТИРОВАНИЕ И ХРАНЕНИЕ

8.1 Светильники должны храниться в сухих, проветриваемых помещениях. В воздухе помещений не должно быть кислотных, щелочных и других примесей, вызывающих коррозию.

8.2. Светильники должны транспортироваться автотранспортом, железнодорожным транспортом в крытых вагонах и универсальных контейнерах.

9. ГАРАНТИЙНЫЕ ОБЯЗАТЕЛЬСТВА

9.1 Завод-изготовитель гарантирует нормальную работу светильника в течении **36 месяцев со дня его изготовления, при соблюдении условий эксплуатации**, транспортирования и хранения, указаний мер безопасности, установленных в технических условиях и в настоящем паспорте. Гарантийные обязательства не распространяются на изменение цвета окрашенных и изготовленных из полимерных материалов деталей светильников в процессе эксплуатации.

9.2 Срок службы светильников составляет 10 лет.

9.3 Завод не возмещает ущерб за дефекты:

- появившиеся по истечении гарантийного срока;
- появившиеся во время гарантийного срока в результате нарушения правил эксплуатации, сборки или разборки, небрежного хранения,

транспортирования, нарушения норм складирования.

9.4 Одним из обязательных условий признания случая гарантийным является наличие на светильнике идентификационных обозначений по наименованию и дате изготовления, а также паспорта.

9.5 В случае обнаружения неисправности светильника следует его обесточить, демонтировать и обратиться на завод-изготовитель по адресу: Российская Федерация 431890, Республика Мордовия, Ардатовский район, р.п. Тургенево, ул. Заводская 73, АО "Ардатовский светотехнический завод". Код 83431. Тел/ФАКС 21-356 (Сбыт) 21-009, 21-010, 21-048, 21-415 (ОТК). E-mail: mirsveta @ astz.ru Web. www.astz.ru.

*В связи с постоянными усовершенствованиями светильников, завод-изготовитель оставляет за собой право на изменение их конструктивных особенностей без предварительного уведомления.

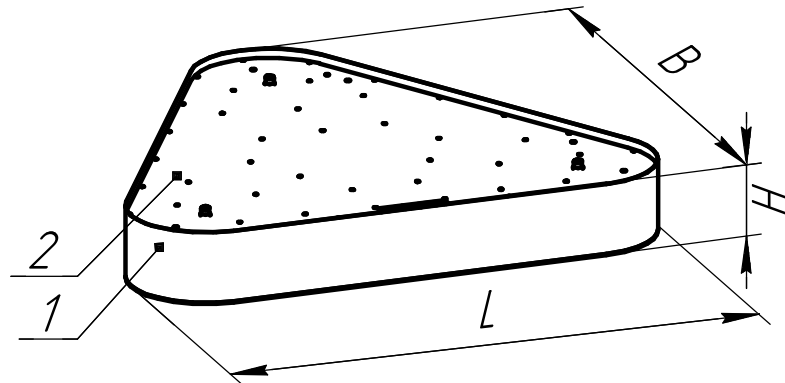


Рисунок 1 - Светильник серии ДСО33 Horizon Trio

1 - корпус со встроенным рассеивателем, 2 - панель со встроенным светодиодным модулем и источником питания

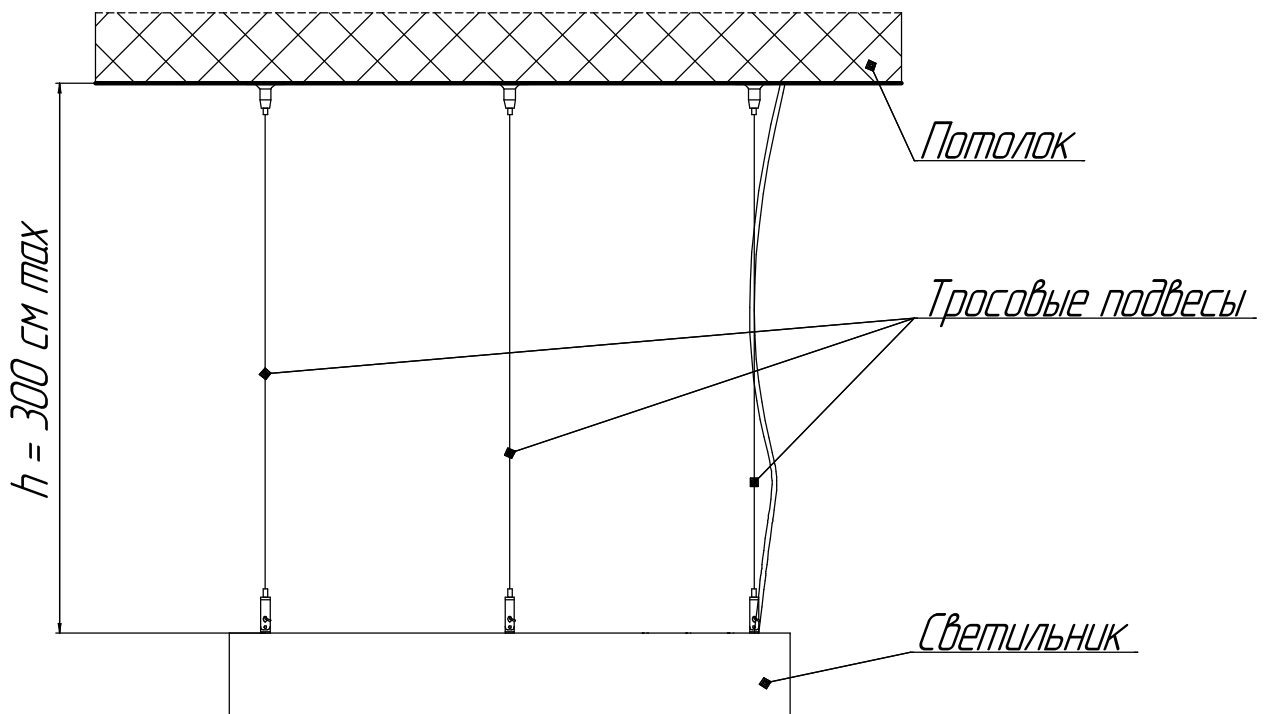


Рисунок 2 - Схема установка светильника.

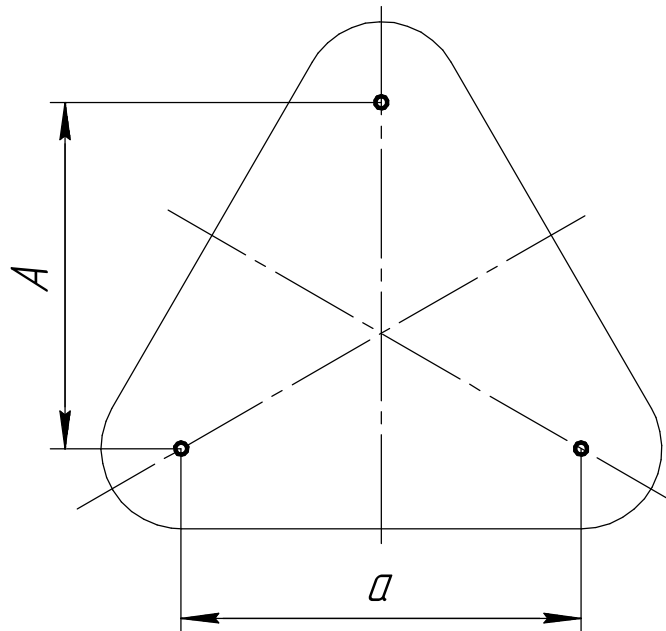


Рисунок 3 - Схема нанесения разметки для установки подвесов светильника Horizon Trio.

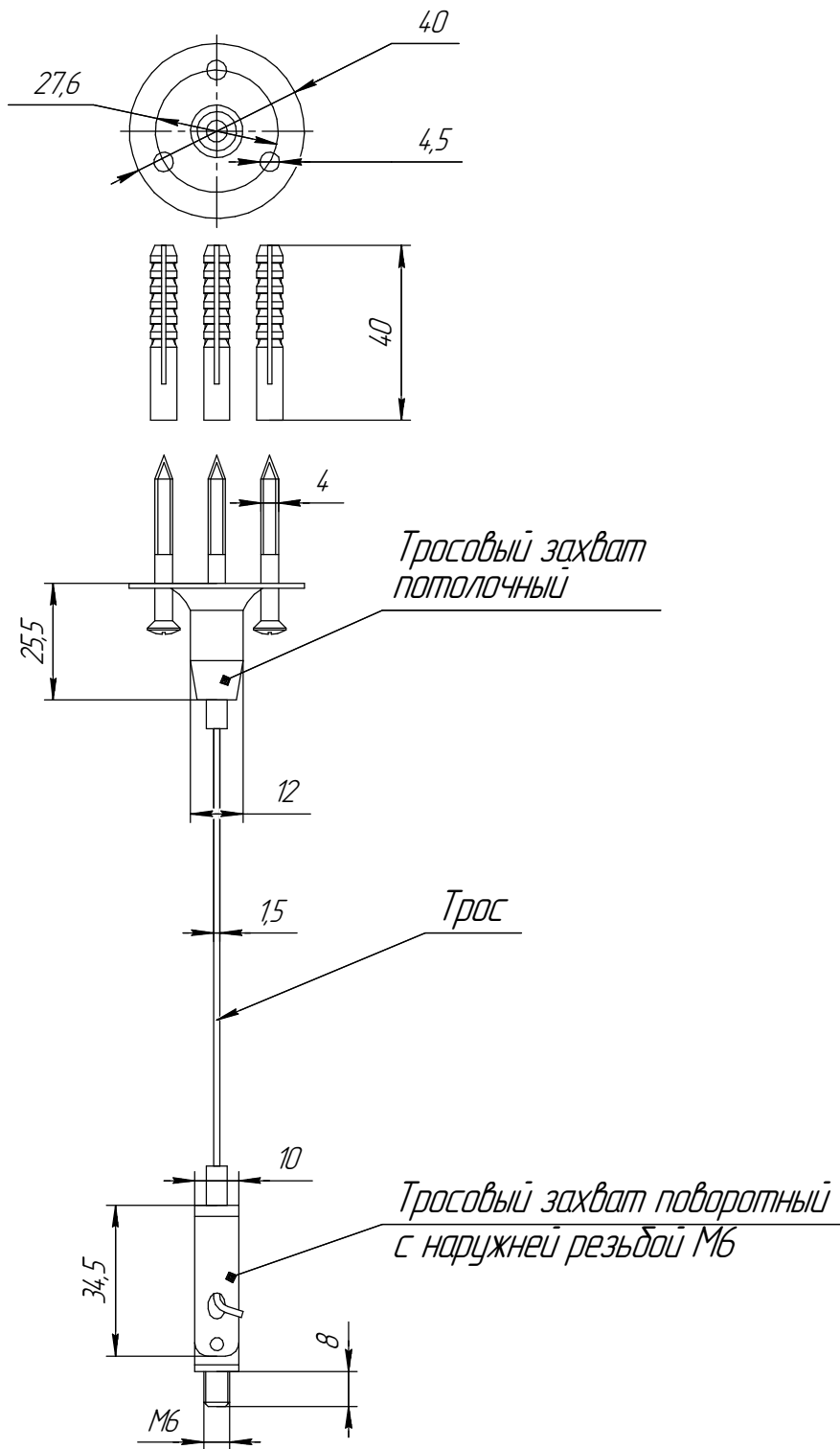


Рисунок 4 - Сборка тросового подвеса

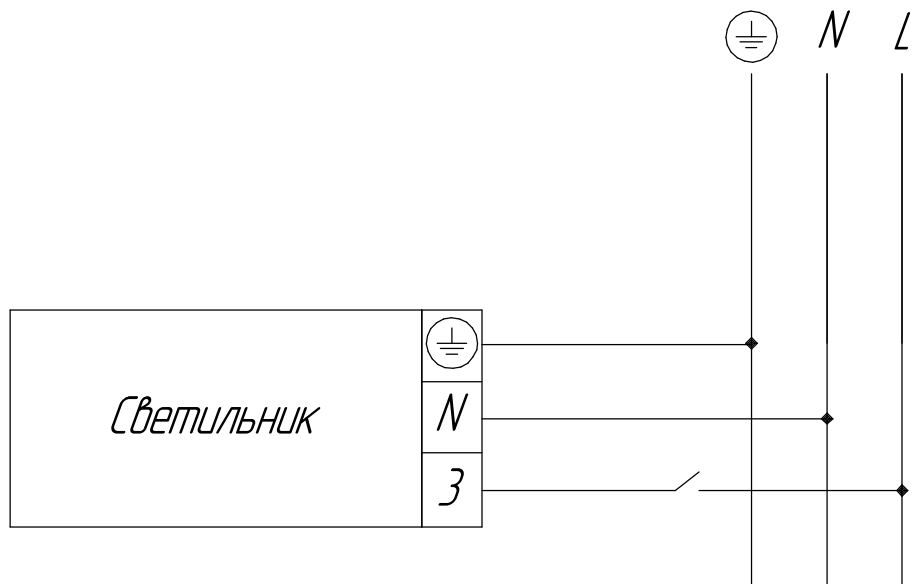


Рисунок 5 - Схема подключения светильника к сети

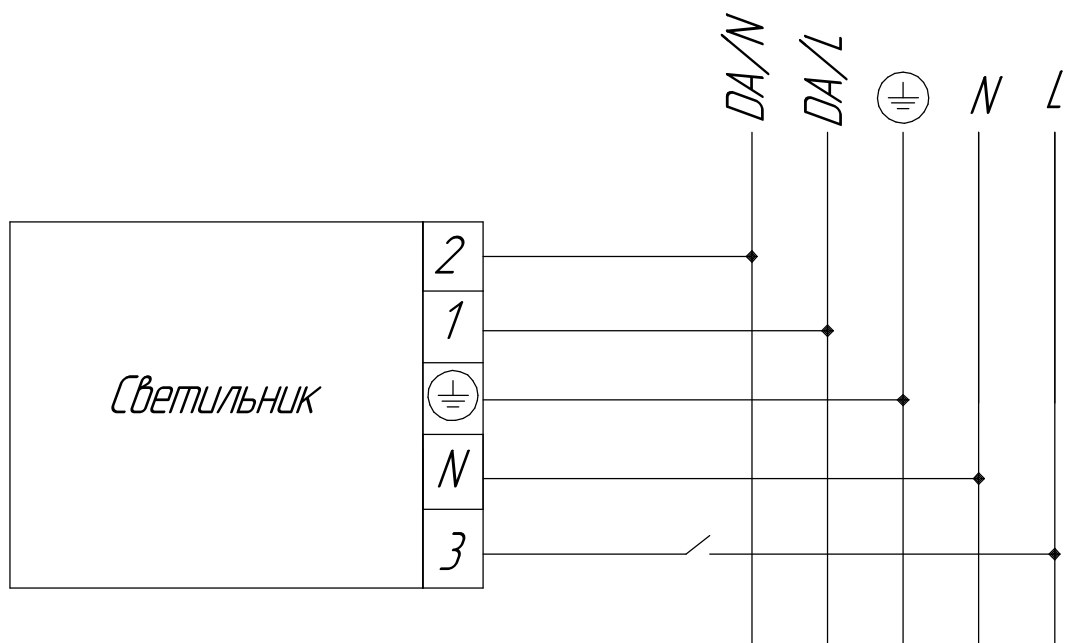


Рисунок 6 - Схема подключения светильника с управлением по протоколу DALI к сети

