



СДЕЛАНО
В РОССИИ

ПАСПОРТ



EAC

Светильники ДСО33 Horizon Ring

1. НАЗНАЧЕНИЕ ИЗДЕЛИЯ

1.1 Светильники серии ДСО33 Horizon Ring предназначены для общего освещения общественных зданий, административных, офисных и иных помещений.

1.2 Светильники устанавливаются с помощью тросовых подвесов на опорную поверхность из нормально воспламеняемого материала.

2. ТЕХНИЧЕСКИЕ ХАРАКТЕРИСТИКИ

2.1 Светильники серии ДСО33 Horizon Ring (далее - светильники) рассчитаны для работы в сетях переменного тока с номинальным напряжением 220 В (диапазон рабочих напряжений 198-264 В), частоты 50 Гц (диапазон 50-60 Гц).

2.2 Светильники соответствуют климатическому исполнению УХЛ категория размещения 4 по ГОСТ 15150-69.

2.3 Степень защиты IP20 по ГОСТ IEC 60598-1-2017.

2.4 Светильники предназначены для эксплуатации в помещениях с содержанием коррозионно-активных агентов для типа атмосферы I по ГОСТ 15150-69 п. 3.14

2.5 Расшифровка условного обозначения светильников:

Первая буква - тип источника света:

«Д» - светодиодный.

Вторая буква - способ установки светильников:

«С» - подвесной.

Третья буква - основное назначение:

«О» - для общественных зданий.

33 - номер серии светильников

30, 40, 50, 60, 70 - номинальная мощность светильников, Вт.

Трехзначные цифры, означающие номер модификации, расшифровываются:

Первая цифра - условный габаритный размер светильников:

0- 600x60x50;

1- 800x60x50;

2- 1080x60x50;

3- 1250x60x50;

4- 1430x60x50.

Вторая цифра - тип управления светильников:

4 - с блоком аварийного питания.

Третья цифра - тип рассеивателя:

1 - с рассеивателем типа "Опал".

Модификация:

EM - светильники с блоком аварийного питания (БАП).

DT - светильники с функцией TELECHECK.

2.6 Класс защиты от поражения электрическим током I по ГОСТ 12.2.007.0-75.

2.7 Коэффициент пульсаций светового потока, не более - 1%.

2.8 Условный защитный угол не менее 90° по ГОСТ 54350-2015.

2.9 Неравномерность яркости выходного отверстия L_{max}:L_{min}, не более 5:1.

2.10 Мощность светильника с блоком аварийного питания, в аварийном режиме, не

менее 7% от номинала.

2.11 Тип аккумулятора: Li-Ion 3,7 В; 3,0 А/ч.

2.12 Время работы в аварийном режиме, 3ч.

2.13 Класс светораспределения "П" по ГОСТ 34819-2021.

2.14 Характеристика оптической системы - диффузно-рассеивающая.

2.15 Основные параметры светильников приведены в таблице 1.

Таблица 1

Типа светильника	Коммерческое наименование	Тип кривой силы света*	Коефф. мощности драйвера, cos	Мощность, Вт	Индекс цветопередачи, Ra, не менее	Световой поток в рабочем режиме, лм*	Цветовая температура, К*	Световая отдача, лм/Вт*	Функция TELECHECK	Класс энерго-эффективности
ДСО33-30	041 Horizon Ring EM3 940	Д	не менее 0,95	27	90	2160	4000	82	-	A+
ДСО33-30	041 Horizon Ring EM3 DT 940								+	
ДСО33-40	141 Horizon Ring EM3 940			37		2960			-	
ДСО33-40	141 Horizon Ring EM3 DT 940								+	
ДСО33-50	241 Horizon Ring EM3 940			50		4000			-	
ДСО33-50	241 Horizon Ring EM3 DT 940								+	
ДСО33-60	341 Horizon Ring EM3 940			58		4640			-	
ДСО33-60	341 Horizon Ring EM3 DT 940								+	
ДСО33-70	441 Horizon Ring EM3 940			67		5360			-	
ДСО33-70	441 Horizon Ring EM3 DT 940								+	

*по ГОСТ 34819-2021

Примечания:

- Потребляемая мощность установленного блока аварийного питания в процессе зарядки АКБ - не более 5Вт, при полностью заряженной АКБ - не более 2,5Вт.

- Допустимое отклонение величины потребляемой мощности светильников не превышает 10% по верхней границе номинального значения.

- Допустимое отклонение величины светового потока светильников не превышает 10% по нижней границе номинального значения.

- Допустимое отклонение величины световой отдачи светильников не превышает 20% по нижней границе номинального значения.

- Допустимое отклонение индекса цветопередачи не превышает 3 единицы в сторону уменьшения.

2.16 Масса и габаритные размеры светильников приведены в таблице 2.

Таблица 2

Тип светильника	Коммерческое наименование	Размеры, мм, не более				Масса, кг
		А	В	С	Д	
ДСО33-30	041 Horizon Ring EM3 940	600	389	389	550,5	2,5
ДСО33-30	041 Horizon Ring EM3 DT 940					
ДСО33-40	141 Horizon Ring EM3 940	800	650	563	750	3,0
ДСО33-40	141 Horizon Ring EM3 DT 940					
ДСО33-50	241 Horizon Ring EM3 940	1080	725	725	1025	4,6
ДСО33-50	241 Horizon Ring EM3 DT 940					
ДСО33-60	341 Horizon Ring EM3 940	1250	845	845	1195	4,7
ДСО33-60	341 Horizon Ring EM3 DT 940					
ДСО33-70	441 Horizon Ring EM3 940	1430	973	973	1376	5,1
ДСО33-70	441 Horizon Ring EM3 DT 940					

2.17 Рекомендуемое количество светильников на автоматический выключатель указано в таблице 3.

Таблица 3

Тип светильника	Коммерческое наименование	Тип автомата защиты	Максимальное количество светильников, шт.	Пусковой ток I _р еак, А	Длительность пускового тока Δt, мкс
ДСО33-30	041 Horizon Ring EM3 940	С16	51	30	500
ДСО33-30	041 Horizon Ring EM3 DT 940				
ДСО33-40	141 Horizon Ring EM3 940	-	-	19	180
ДСО33-40	141 Horizon Ring EM3 DT 940				
ДСО33-50	241 Horizon Ring EM3 940	С16	51	30	500
ДСО33-50	241 Horizon Ring EM3 DT 940				
ДСО33-60	341 Horizon Ring EM3 940	С16	51	30	500
ДСО33-60	341 Horizon Ring EM3 DT 940				
ДСО33-70	441 Horizon Ring EM3 940	-	-	19	180
ДСО33-70	441 Horizon Ring EM3 DT 940				

2.18 Блоки аварийного питания допускают подключение к групповой линии управления TELECHECK, объединяющей несколько светильников. Это обеспечивает следующие преимущества:

1. Возможность одновременного тестирования группы светильников с блоком аварийного питания с моделированием отказа сети рабочего питания (по ГОСТ IEC 60598-2-2 п. 22.20) переводом и удержанием кнопки на блоке управления TELECHECK в положении «I»;

2. Возможность запрещения аварийного режима, которое действует после отключения питания рабочего освещения (в соответствии с ГОСТ IEC 60598-2-22 приложение «D»), что позволяет сохранять заряд аккумуляторной батареи в тех случаях, когда переход в аварийный режим не требуется. Например, при проведении ремонтных работ в сетях рабочего освещения, при отключении (обесточивании) всего здания на выходные или праздничные дни и т.п. Осуществляется кратковременным переводом кнопки на блоке управления TELECHECK в положение «0»;

3. Возможность в любой момент отменить запрещение аварийного режима. Осуществляется кратковременным переводом кнопки на блоке управления

TELECHECK в положение «I»;

4. Запрещение аварийного режима автоматически сбрасывается после появления напряжения в сети рабочего питания (в соответствии с ГОСТ IEC 60598-2-22 приложение «D»).

Внутренние электронные схемы блоков гальванически развязаны через оптопары от линии управления TELECHECK. Это позволяет повысить помехоустойчивость при значительной протяженности линии особенно в промышленных условиях.

3. УСТРОЙСТВО

3.1 Общий вид светильников приведен в приложении А.

3.2 Светильники серии ДСО33 Horizon Ring, в соответствии с рисунком 1 приложения А, состоит из корпуса со встроенным светодиодным модулем, отсека со встроенным источником питания и блоком аварийного питания.

4. УКАЗАНИЕ МЕР БЕЗОПАСНОСТИ

4.1 Установку и демонтаж светильников производить только *при отключенном напряжении питающей сети*.

4.2 Светильники должны эксплуатироваться с эффективным заземлением, выполненным в соответствии с действующими правилами монтажа электроустановок.

4.3 По окончании срока службы светильников необходима их замена, при утилизации светильников в соответствии с ГОСТ Р 55102-2012 необходимо разделить детали светильников по видам материала и в установленном порядке сдать в организации "Вторсырья".

5. ПОДГОТОВКА ИЗДЕЛИЯ К РАБОТЕ И ТЕХНИЧЕСКОЕ ОБСЛУЖИВАНИЕ

5.1 Эксплуатация светильника проводится в соответствии с "Правилами технической эксплуатации электроустановок потребителей".

5.2 Распакуйте светильник и проверьте комплектность согласно паспорта.

5.3 Разметьте места крепления отсека источника питания согласно схеме на рисунке 3в.

5.4 Разметьте места крепления тросовых подвесов согласно схеме на рисунке 3а, б.

5.5 Закрепите отсек источника питания в размеченные места (рисунок 3в, 4) .

5.6 Закрепите тросовые подвесы в размеченные места (рисунок 4).

5.7 Закрепите светильник на тросовых подвесах и установите необходимую высоту подвеса светильника.

ВНИМАНИЕ! Тросовые подвесы необходимо подтягивать раз в 24 месяца.

5.8 Подключите корпус светильника к отсеку источника питания согласно электрической схеме (рисунок 5а).

5.9 Подключите сетевые провода кабеля (**в комплект поставки не входит**) в клеммную колодку установленную в отсеке источника питания согласно электрической схеме (рисунок 5б,в).

ВНИМАНИЕ! Светильник подключать только от источника питания поставляемого в комплекте, подключение напрямую от сети 220В не допустимо.

5.10 Установите крышку отсека источника питания используя байонетное соединение, после затяните винты чаши.

5.11 Подключение светильника с блоком аварийного питания производить согласно схеме (см. рисунок 5б). Подключите фазовый провод некоммутированной сети освещения (т.е. между фидером и светильником не должно быть никаких выключателей, кроме автоматов защиты) к проводу с отдельной клеммой, а фазовый провод коммутированной сети к клеммной колодке.

5.12 Подайте напряжение питания по некоммутированной сети освещения.

Индикатор заряда (зеленый или красный светодиод) должен зажгется. Если индикатор заряда не зажегся, то необходимо проверить правильность подключения светильника. Затем подайте напряжение питания по коммутированной сети освещения. Если светильник не светит, то так же проверте правильность его подключения.

Подключение светильника с блоком аварийного питания, с функцией TELECHECK производить согласно схеме (см. рисунок 5в).

5.13 Тестирование аварийного режима работы в светильниках, оснащенных кнопкой ТЕСТ:

- Выключите светильник.

- Нажмите и удерживайте кнопку ТЕСТ (см. рисунок 2), находящуюся на корпусе с источником питания и блоком аварийного питания. Светильник переключится в аварийный режим (напряжение на светодиодные модули будет подаваться от аккумулятора).

- Отпустите кнопку ТЕСТ.

5.14 Светильник с блоком аварийного питания снабжен интегрированным испытательным устройством. Проверка работоспособности аварийного освещения возможна при поочередной имитации отключения основного питания с помощью автоматического выключателя в ЩАО, коммутирующего питающую сеть группы светильников с блоком аварийного питания.

5.15 Светильник должен проходить проверку работоспособности в аварийном режиме два раза в год. Перед этой проверкой светильник должен быть подключен к электросети не менее 24 часов (не должно быть перерывов электропитания). Для проверки светильника необходимо нажать кнопку тест. Кнопка тест находится внутри светильника, поэтому для тестирования необходимо снять рассеиватель.

5.16 Светильник должен включиться и работать в аварийном режиме не меньше времени, указанного выше. Меньшая длительность работы говорит об отказе и необходимости гарантийного или сервисного обслуживания. После 4-х лет эксплуатации возможно снижение длительности работы в аварийном режиме.

5.17 Если светильник не эксплуатировался в течение года, например, был отключен от электросети или находился на хранении, то вышеуказанную процедуру проверки следует провести 3 раза без длительного перерыва. При этом перерыв в питании между циклами должен составлять 3-6 часов. Если при 3-ем отключении питания светильника длительность работы в аварийном режиме не восстановится, то это говорит о неисправности.

5.18 Аккумуляторные батареи рассчитаны на срок непрерывной работы в течение 4-х лет. Они должны быть заменены, если светильник не проходит проверку на длительность работы. Батареи могут эксплуатироваться и более 4-х лет, если они обеспечивают нормативную длительность аварийного режима.

5.19 Снимите защитную пленку с корпуса поз.1 (рисунок 1).

6. КОМПЛЕКТНОСТЬ

6.1 В комплект поставки входят:

1. Светильник - 1 шт.
2. Ящик упаковочный - 1 шт.
3. Паспорт - 1 шт.
4. Комплект крепежных элементов* - 1 шт.

*Тросовые подвесы L=3м - 3 шт для ДСО33-40-х01 Horizon Ring 940.

*Тросовые подвесы L=3м - 4 шт для ДСО33-30-х01 Horizon Ring 940, ДСО33-50-х01 Horizon Ring 940, ДСО33-60-х01 Horizon Ring 940, ДСО33-70-х01 Horizon Ring 940.

7. СВИДЕТЕЛЬСТВО О ПРИЕМКЕ

7.1. Светильники типа ДСО33 Horizon Ring соответствует требованиям

ТУ 3461-063-05014337-2016 и требованиям ТР ТС и ТР ЕАЭС и признан годным к эксплуатации.

Дата выпуска" ____ " _____ 202 г.

Штамп ОТК

Упаковку произвел

Сертифицировано.

8. ТРАНСПОРТИРОВАНИЕ И ХРАНЕНИЕ

8.1 Светильники должны храниться в сухих, проветриваемых помещениях. В воздухе помещений не должно быть кислотных, щелочных и других примесей, вызывающих коррозию.

8.2. Светильники должны транспортироваться автотранспортом, железнодорожным транспортом в крытых вагонах и универсальных контейнерах.

9. ГАРАНТИЙНЫЕ ОБЯЗАТЕЛЬСТВА

9.1 Завод-изготовитель гарантирует нормальную работу светильников в течении 36 месяцев со дня его изготовления, при соблюдении условий эксплуатации, **транспортирования и хранения, указаний мер безопасности**, установленных в технических условиях и в настоящем паспорте. Гарантийные обязательства не распространяются на изменение цвета окрашенных и изготовленных из полимерных материалов деталей светильников в процессе эксплуатации.

9.2 Срок службы светильников составляет 10 лет.

9.3 Гарантийный срок на аккумуляторные батареи блоков аварийного питания составляет 1 год с даты поставки, при условии соблюдения условий эксплуатации, но не более 12 месяцев от даты производства.

9.4 Срок службы аккумулятора БАП составляет 4 года. После окончания срока службы аккумулятор должен быть заменен на аналогичный.

9.5 Завод не возмещает ущерб за дефекты:

- появившиеся по истечении гарантийного срока;
- появившиеся во время гарантийного срока в результате нарушения правил эксплуатации, сборки или разборки, небрежного хранения, транспортирования, нарушения норм складирования.

9.6 Одним из обязательных условий признания случая гарантийным является наличие на светильниках идентификационных обозначений по наименованию и дате изготовления, а также паспорта.

9.7 В случае обнаружения неисправности светильников следует его обесточить, демонтировать и обратиться на завод-изготовитель по адресу: Российская Федерация 431890, Республика Мордовия, Ардатовский район, р.п. Тургенево, ул. Заводская 73, АО "Ардатовский светотехнический завод". Код 83431. Тел/ФАКС 21-009, 21-010. E-mail: mirsveta @ astz.ru Web. www.astz.ru.

*В связи с постоянными усовершенствованиями светильников, завод-изготовитель оставляет за собой право на изменение их конструктивных особенностей без предварительного уведомления.

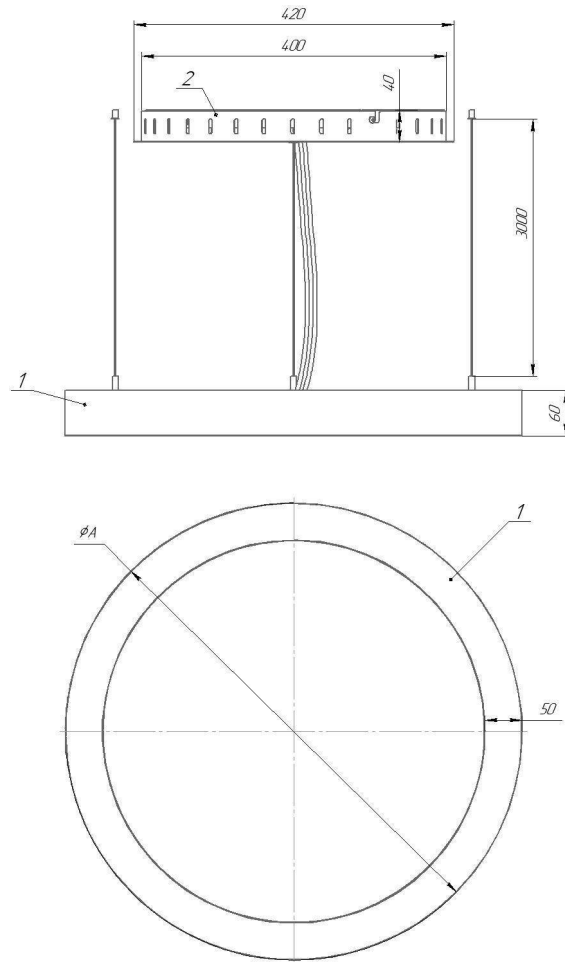


Рисунок 1 - Светильники серии ДСО33 Horizon Ring
 1 - корпус со встроенным светодиодным модулем,
 2 - отсек со встроенным источником питания и блоком аварийного питания

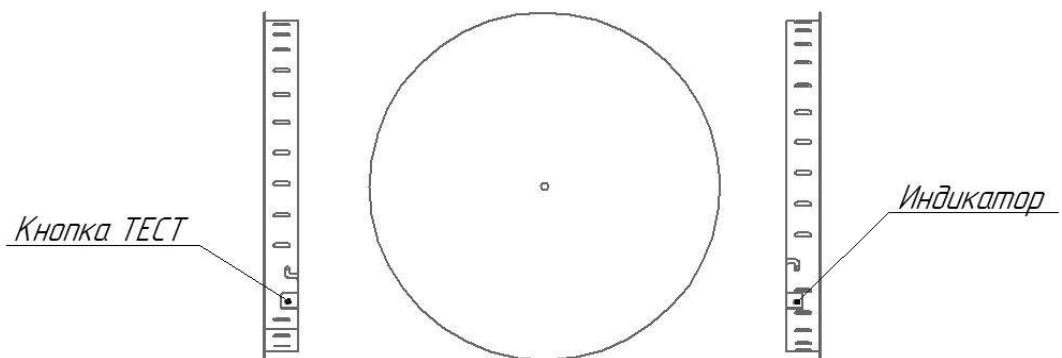
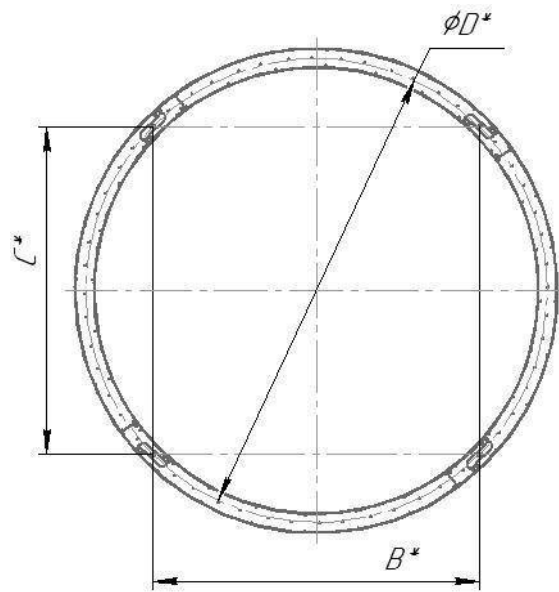
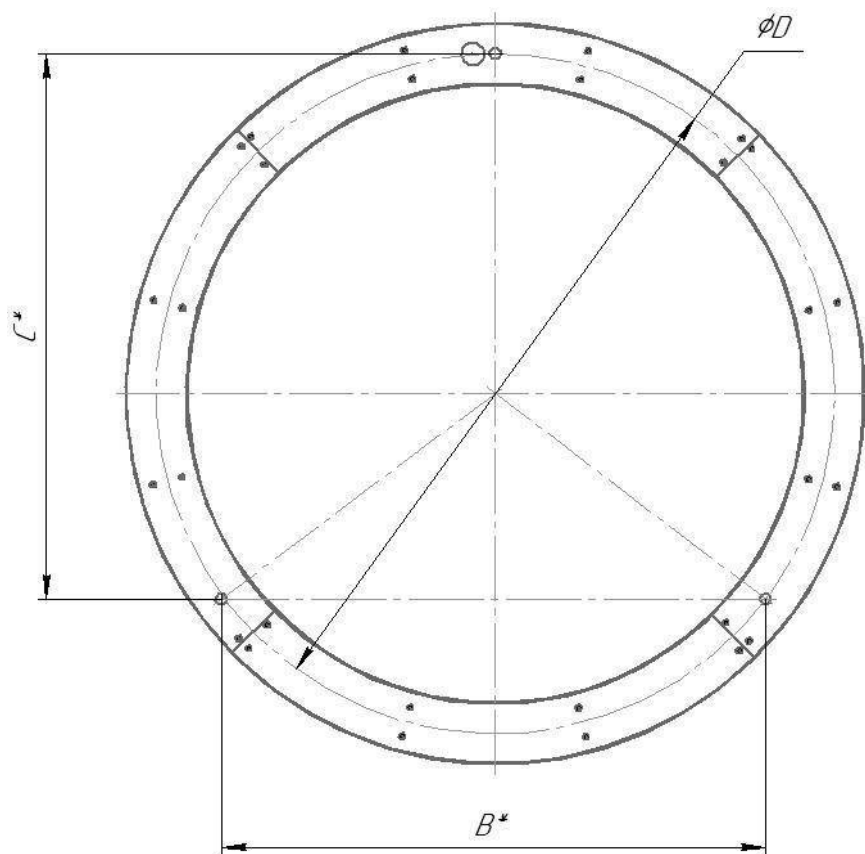


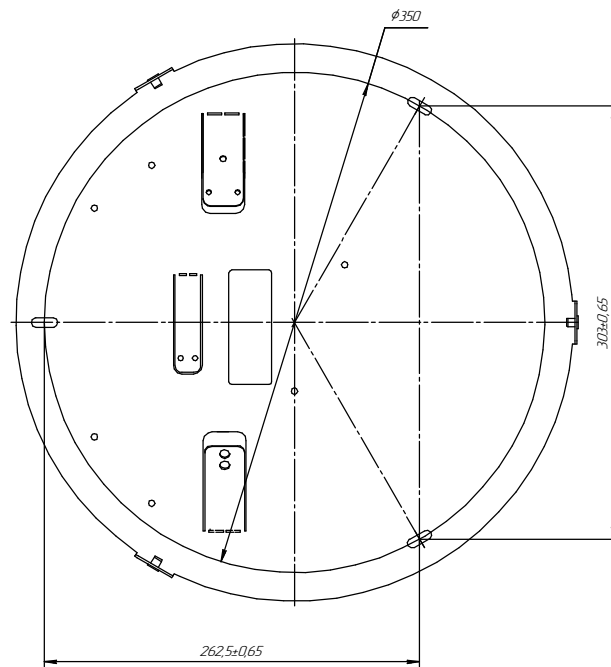
Рисунок 2 - Отсек со встроенным источником питания и блоком аварийного питания с функцией TELECHECK



- а) схема нанесения разметки для установки подвесов светильников ДСО33-30-х01 Horizon Ring 940, ДСО33-50-х01 Horizon Ring 940, ДСО33-60-х01 Horizon Ring 940, ДСО33-70-х01 Horizon Ring 940



- б) схема нанесения разметки для установки подвесов светильников ДСО33-40-х01 Horizon Ring 940



в) схема нанесения разметки
для установки отсека со встроенным источником питания

Рисунок 3 - Схема расположение крепежных отверстий

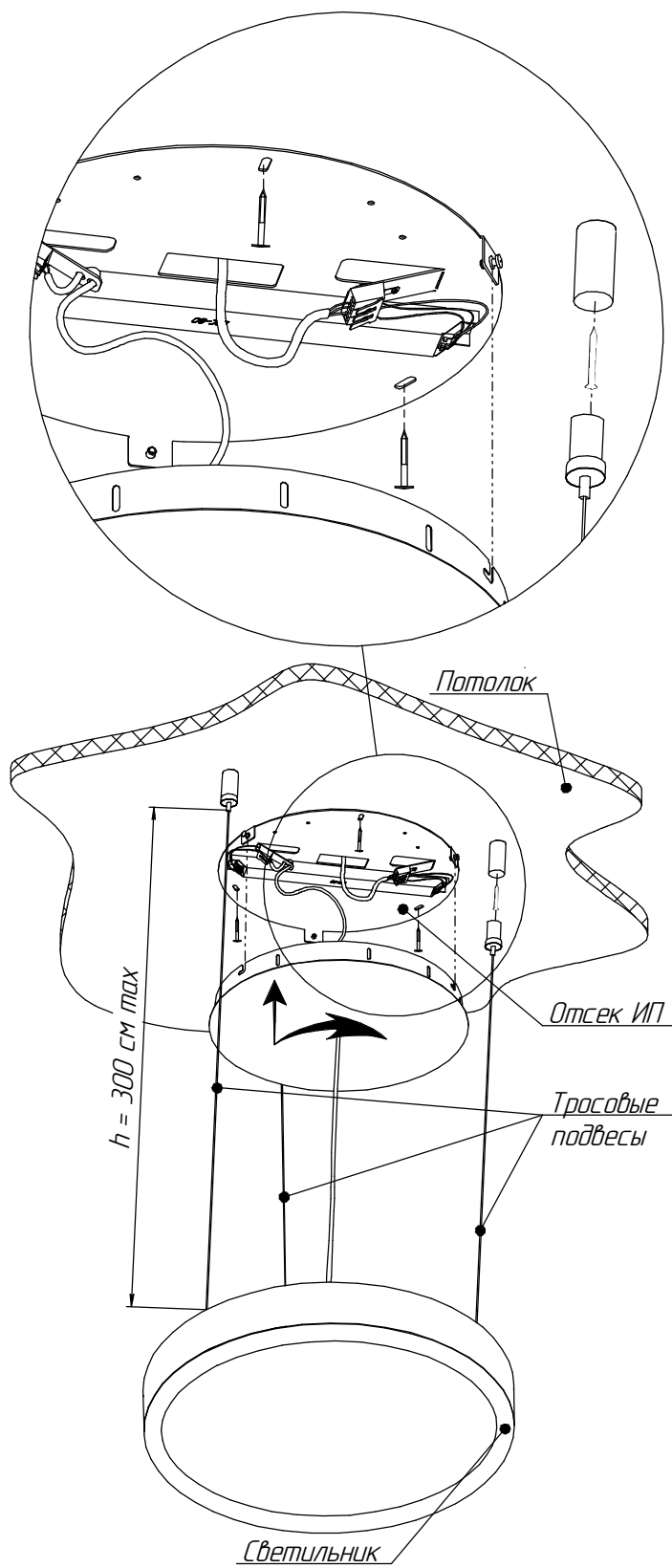
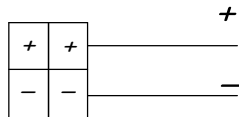
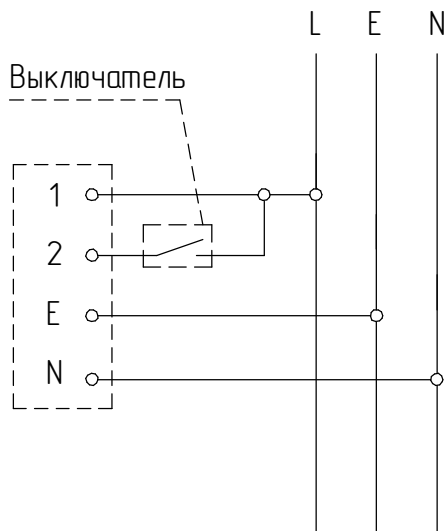


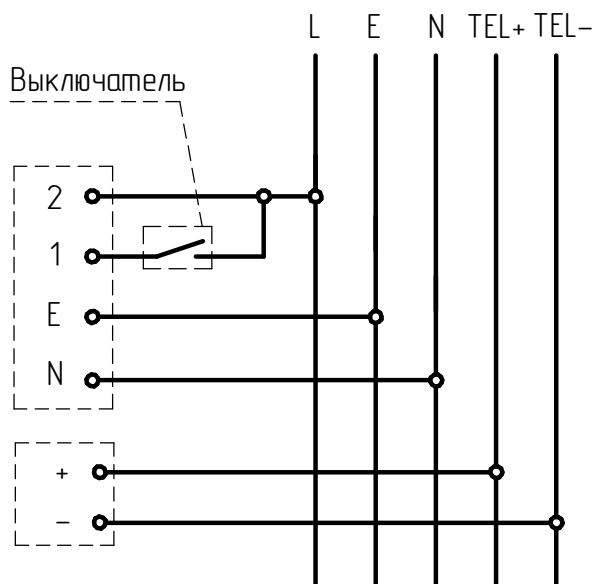
Рисунок 4 - Схема установка светильников.



а) схема подключения корпуса светильника к отсеку источника питания



б) Схема подключения светильников с аварийным блоком питания



в) Схема подключения светильников с аварийным блоком питания с функцией TELECHECK к сети

Рисунок 5 - Схема подключения светильников

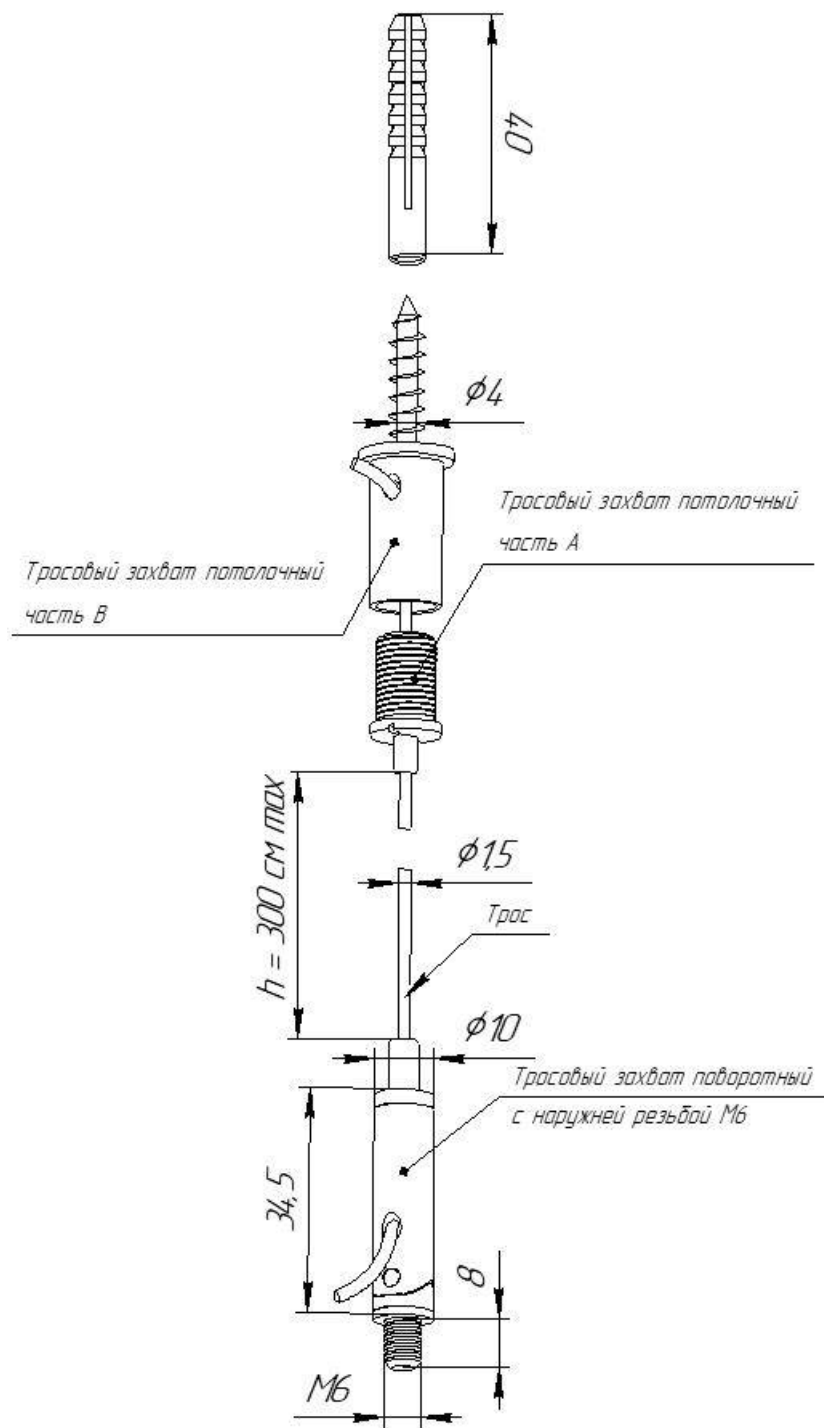


Рисунок 6 - Сборка тросового подвеса