

**Светильники ДВО11**

**1. НАЗНАЧЕНИЕ ИЗДЕЛИЯ**

1.1 Светильники серии ДВО11 предназначены для общего освещения общественных зданий, административных, офисных и иных помещений.

**2. ТЕХНИЧЕСКИЕ ХАРАКТЕРИСТИКИ**

2.1 Светильники серии ДВО11 рассчитаны для работы в сетях переменного тока с номинальным напряжением 220 В (диапазон рабочих напряжений 198-264 В), частоты 50 Гц (диапазон 50-60 Гц) и в сетях постоянного тока с номинальным напряжением 220 В (диапазон рабочих напряжений 176-280 В, причем запуск при напряжении не менее 190 В).

2.2 Светильники ДВО11 соответствуют климатическому исполнению УХЛ, категория размещения 4 по ГОСТ 15150-69.

2.3 Расшифровка условного обозначения светильника:

Первая буква - тип источника света:

«Д» - светодиодный.

Вторая буква - способ установки светильника:

«В» - встраиваемый.

Третья буква - основное назначение:

«О» - для общественных зданий.

11 - номер серии светильника.

15, 32, 40, 42 - номинальная мощность светильника.

Трехзначные цифры, означающие номер модификации, расшифровываются:

Первая цифра - установочный размер:

0 - 595×595 мм;

Вторая цифра - тип управления светильником:

0 - базовое исполнение;

8 - управление по протоколу DALI type 8 (Т<sub>ц</sub> от 3000 до 6000К);

9 - интеллектуальная самообучающаяся система управления освещением.

Третья цифра - тип рассеивателя:

1 - с рассеивателем типа "колотый лед";

2 - с рассеивателем типа "призма";

3 - с рассеивателем типа "опал".

2.4 Класс защиты от поражения электрическим током I по ГОСТ 12.2.007.0-75.

2.5 Светильники предназначены для эксплуатации в помещениях с содержанием коррозионно-активных агентов для типа атмосферы I по ГОСТ 15150-69 п. 3.14.

2.6 Неравномерность яркости выходного отверстия  $L_{max}:L_{min}$ , не более 5:1.

2.7 Интеллектуальная система управления освещением включает в себя датчик и источник питания. Датчик сочетает в себе фотоэлемент для постоянного контроля уровня освещенности и пассивный инфракрасный детектор присутствия. Зона действия датчика показана на рисунке 5.

2.8 Основные параметры светильников приведены в таблице 1.

Таблица 1

Обозначение типа светильника	Модификация	Наименование параметра									
		Характеристики светотехнической системы*	Коэфф. мощности не менее	Потребляемая мощность, Вт	Цветовая температура, К*	Индекс цветопередачи, Ra*	Световой поток, лм	Световая отдача, лм/Вт	Степень защиты**	Коэффициент пульсации, %	Класс энергоэффективности
ДВО11-15-002	Frost 840	Диффузно-рассеивающая	0,95	13	4000	>80	1640	126	40	≤0,5	A++
ДВО11-15-003	Frost 840			13		>80	1653	127			A++
ДВО11-32-001	Frost 840			32		>80	3684	114			A+
ДВО11-32-002	Frost 840			32		>80	3781	117			A+
ДВО11-32-003	Frost 840			32		>80	3810	118			A+
ДВО11-42-001	Frost 840			37		>80	4140	112			A+
ДВО11-42-003	Frost 840			37		>80	4290	115			A+
ДВО11-42-093	Frost 840			37		>80	4290	115			A+
ДВО11-40-081	Frost 840			39	3000-	>80	3500	90			A+
ДВО11-40-083	Frost 840			39	6000	>80	3490	90			A+
ДВО11-40-003	Frost 840			35	4000	>70	2975	85			A+
ДВО11-40-001	Frost 840			39	4000	>80	3500	90			A+

\* по ГОСТ 34819-2021

\*\* по ГОСТ IEC 60598-1-2017

**Примечания:**

- Допустимое отклонение величины потребляемой мощности светильника не превышает 10% по верхней границе номинального значения.
- Допустимое отклонение величины светового потока светильника не превышает 10% по нижней границе номинального значения.
- Допустимое отклонение величины световой отдачи светильника не превышает 20% по нижней границе номинального значения.
- Допустимое отклонение индекса цветопередачи не превышает 3 единицы в сторону уменьшения.

2.9 Масса и габаритные размеры светильников приведены в таблице 2.

Таблица 2

Тип светильника	Размеры, мм, не более				Масса, кг, не более
	L	B	H	h	
ДВО11-15-003	595	595	-	77	4,8
ДВО11-15-002	595	595	-	77	4,8
ДВО11-32-001	595	595	-	77	4,8
ДВО11-32-002	595	595	-	77	4,8
ДВО11-32-003	595	595	-	77	4,8
ДВО11-42-001	595	595	-	77	4,8
ДВО11-42-003	595	595	-	77	4,8
ДВО11-42-093	595	595	-	77	4,8
ДВО11-40-081	595	595	-	77	4,8
ДВО11-40-083	595	595	-	77	4,8
ДВО11-40-003	595	595	-	77	4,8
ДВО11-40-001	595	595	-	77	4,8

2.10 Тип кривой силы света - Д (косинусная) по ГОСТ 34819-2021.

2.11 Класс светораспределения - П (прямого света) по ГОСТ 34819-2021.

2.12 Категория по ограничению яркости - 3 по ГОСТ 34819-2021.

2.13 Количество светильников на автоматический выключатель и информация по пусковым токам приведены в таблице 3.

Таблица 3.

Светильник	С учетом Iconst, шт.	С учетом Iреак, шт.	Пусковой ток Iреак, А	Длительность $\Delta t$ (мкс)	Расчетная энергия Iреак <sup>2</sup> * $\Delta t$ (А <sup>2</sup> с)
ДВО11-15-002, 003	80	95	8	28	0,0012
ДВО11-32-001, 002, 003 ДВО11-42-001, 002, 003,-093	—	—	0,5	—	—
ДВО11-40-081, 083	38	30	42	189	0,2381

### 3. УСТРОЙСТВО

3.1 Общий вид светильников приведен в приложении А.

3.2 Светильники ДВО11, в соответствии с рисунком 1 приложения А, состоят из корпуса в сборе поз.1, рассеивателя поз.2.

### 4. УКАЗАНИЕ МЕР БЕЗОПАСНОСТИ

4.1 Установку и демонтаж светильника производить только при отключенном напряжении питающей сети.

4.2 Светильники должны эксплуатироваться с эффективным заземлением, выполненным в соответствии с действующими правилами монтажа электроустановок.

4.3 По окончании срока службы светильников необходима их замена, при утилизации светильников в соответствии с ГОСТ Р 55102-2012 необходимо разделить детали светильников по видам материала и в установленном порядке сдать в организации "Вторсырья".

## **5. ПОДГОТОВКА ИЗДЕЛИЯ К РАБОТЕ И ТЕХНИЧЕСКОЕ ОБСЛУЖИВАНИЕ**

5.1 Эксплуатация светильника проводится в соответствии с "Правилами технической эксплуатации электроустановок потребителей".

5.2 Распакуйте светильник и проверьте комплектность согласно п. бпаспорта.

5.3 Установите светильник на опорную поверхность (см. рисунок 2).

5.4 Присоедините сетевые провода к клеммной колодке на корпусе согласно схеме подключения (см. рисунок 3 и 4).

5.5 Для затяжки винтов (поз. 3) использовать шестигранный ключ 2,5 мм.

## **6. КОМПЛЕКТНОСТЬ**

6.1 В комплект поставки входит:

- |                     |         |
|---------------------|---------|
| 1. Светильник       | - 1 шт. |
| 2. Ящик упаковочный | - 1 шт. |
| 3. Паспорт          | - 1 шт. |

## **7. СВИДЕТЕЛЬСТВО О ПРИЕМКЕ**

7.1 Светильники серии ДВО11 соответствуют требованиям ТУ 3461-048-05014337-2011 и требованиям ТР ТС и ТР ЕАЭС и признаны годными к эксплуатации.

Дата выпуска " \_\_\_\_ " \_\_\_\_\_ 20\_\_ г.

Штамп ОТК

Упаковку произвел

Сертифицировано.

## **8. ТРАНСПОРТИРОВАНИЕ И ХРАНЕНИЕ**

8.1 Светильники должны храниться в сухих, проветриваемых помещениях. В воздухе помещений не должно быть кислотных, щелочных и других примесей, вызывающих коррозию.

8.2 Светильники должны транспортироваться автотранспортом, железнодорожным транспортом в крытых вагонах и универсальных контейнерах.

## 9. ГАРАНТИЙНЫЕ ОБЯЗАТЕЛЬСТВА

9.1 Завод-изготовитель гарантирует нормальную работу светильника в течение **36 месяцев** со дня его изготовления, при соблюдении условий эксплуатации, транспортирования и хранения, указаний мер безопасности, установленных в технических условиях и в настоящем паспорте. Гарантийные обязательства не распространяются на изменение цвета окрашенных и изготовленных из полимерных материалов деталей светильников в процессе эксплуатации.

9.2 Срок службы светильников составляет 10 лет.

9.3 Завод не возмещает ущерб за дефекты:

- появившиеся по истечении гарантийного срока;
- появившиеся во время гарантийного срока в результате нарушения правил эксплуатации, сборки или разборки, небрежного хранения, транспортирования, нарушения норм складирования и указаний мер безопасности.

9.4 Одним из обязательных условий признания случая гарантийным является наличие на светильнике идентификационных обозначений по наименованию и дате изготовления, а также паспорта.

9.5 В случае обнаружения неисправности светильника следует его обесточить, демонтировать и обратиться на завод-изготовитель по адресу:

Российская Федерация 431890, Республика Мордовия, Ардатовский район, р.п. Тургенево, ул. Заводская 73, АО "Ардатовский светотехнический завод". Код 83431. Тел/ФАКС 21-009, 21-010. E-mail: mirsveta@astz.ru Web. www.astz.ru.

\*В связи с постоянными усовершенствованиями светильников, завод-изготовитель оставляет за собой право на изменение их конструктивных особенностей без предварительного уведомления.

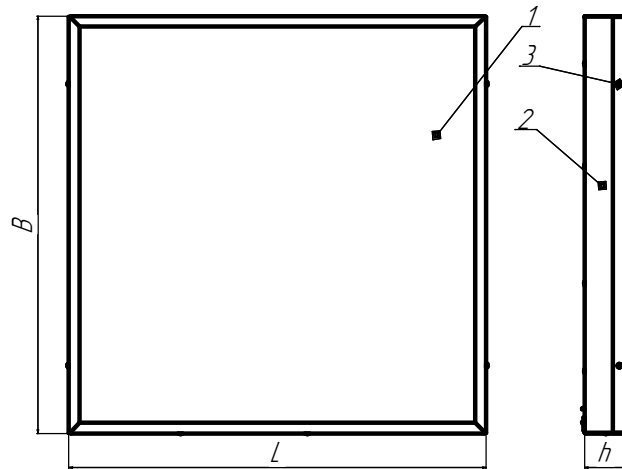


Рисунок 1 - Светильники серии ДВО11  
1- корпус, 2 - рассеиватель, 3 - винты

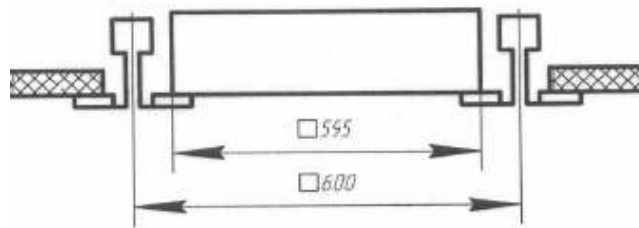


Рисунок 2 - Схема установки светильника

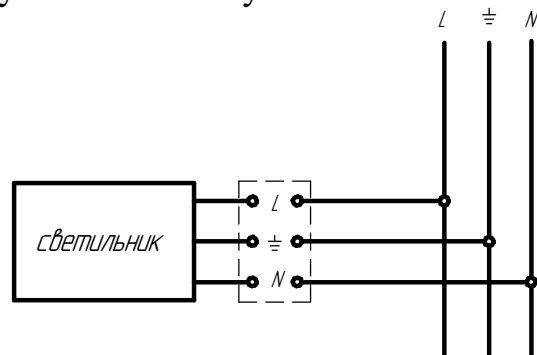


Рисунок 3 - Схема подключения светильника к сети

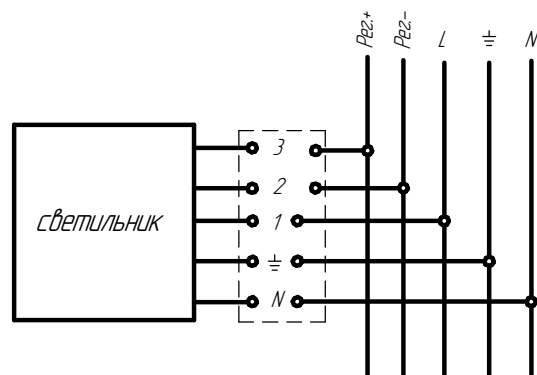
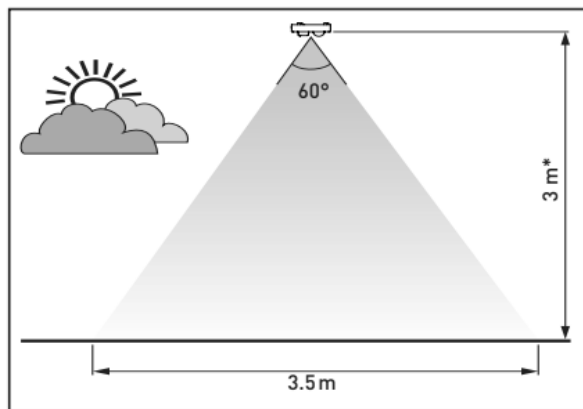


Рисунок 4 - Схема подключения светильника с управлением к сети

Зона контроля освещенности



Зона обнаружения присутствия

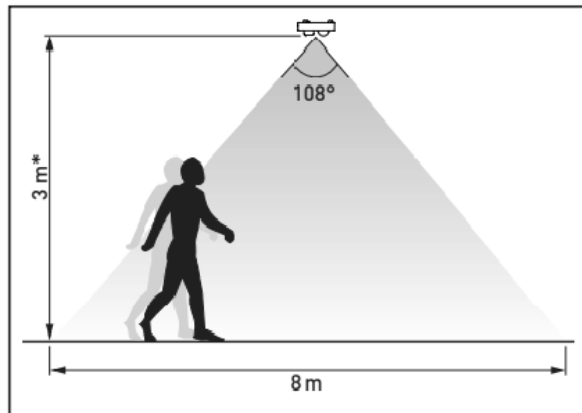


Рисунок 5 - Зона действия датчика

