



СДЕЛАНО
В РОССИИ

СВЕТИЛЬНИКИ СЕРИИ ДПО46 «Sport»

1 НАЗНАЧЕНИЕ

1.1 Светильники светодиодные серии ДПО46 «Sport» предназначены для общего освещения общественных помещений, спортивных сооружений, игровых площадок, раздевалок, складов, вспомогательных и иных помещений.

1.2 Светильники соответствуют климатическому исполнению УХЛ4 по ГОСТ 15150-69. Содержание коррозионно-активных агентов в воздухе не должно превышать значений, приведенных для атмосферы типа I по ГОСТ 15150-69.

2 ТЕХНИЧЕСКИЕ ХАРАКТЕРИСТИКИ

2.1 Светильники рассчитаны для работы в сети переменного тока с номинальным напряжением 220В±10В частоты 50Гц. Качество электроэнергии должно соответствовать ГОСТ 32144-2013.

2.2 Светильники соответствуют требованиям безопасности по ГОСТ IEC60598-1-2011 и требованиям электромагнитной совместимости по ГОСТ IEC 61547-2013, ГОСТ 30804.3.2-2013, ГОСТ 30804.3.3-2013, СТБ EN 55015-2006.

2.3 Класс защиты от поражения электрическим током по ГОСТ 12.2.007.0-75 - I.

2.4 Степень защиты по ГОСТ Р МЭК 60598-1-2015 - IP20.

2.5 Тип кривой силы света по ГОСТ 34819-2021:

- в главных продольной и поперечной плоскостях - Д.

2.6 Класс светораспределения по ГОСТ 34819-2021 - П.

2.7 Индекс цветопередачи (CRI), не менее - 80 или 90.

2.8 Номинальное значение цветовой температуры по ГОСТ 34819-2021, К-4000.

2.9 Коэффициент пульсаций светового потока, %, не более - 5.

2.10 Коэффициент мощности, не менее - 0,95.

2.11 В качестве источника света применены встроенные незаменимые светодиодные модули.

2.12 Основные параметры светильников приведены в таблице 1.

Таблица 1

Тип светильника	Световой поток, лм	Световая отдача, лм/Вт	Класс энергоэффективности	Потребляемая мощность, Вт	Размеры, мм не более				Масса, кг, не более
					А	Л	В	Н	
ДПО46-38-503	3575	94	A+	38	750	1350	188	93	3,0
ДПО46-38-504	4400	115	A++	38					3,0
ДПО46-38-544									3,0
ДПО46-76-503	6270	98	A+	64					3,2
ДПО46-76-504	7700	120	A++	64					3,2
ДПО46-76-544									

Примечания:

- Допустимое отклонение величины потребляемой мощности светильника не превышает 10% по верхней границе номинального значения.

- Допустимое отклонение величины светового потока светильника не превышает 10% по нижней границе номинального значения.

- Допустимое отклонение величины световойдачи светильника не превышает 20% по нижней границе номинального значения.

- Допустимое отклонение индекса цветопередачи не превышает 3 единицы в сторону уменьшения.

Расшифровка условного обозначения:

"Д" - светодиодный;

"П" - потолочный;

"О" - для общественных помещений;

46 - серия светильника;

"38", "76" - максимальная мощность светильника, Вт;

Трехзначные числа обозначающие модификацию:

1-цифра.

5- защитная сетка.

2-цифра.

0- базовое исполнение.

4-светильник с блоком аварийного питания (БАП)

3-цифра:

3-рассеиватель из опалового поликарбоната;

4-рассеиватель из прозрачного поликарбоната.

БАП- светильник с блоком аварийного питания (БАП)

2.13 Мощность светильника с БАП в аварийном режиме не менее 10% от номинала, время работы светильника с БАП в аварийном режиме не менее 1 ч.

Светильники с блоком аварийного питания (БАП) комплектуются по требованию заказчика

3 КОМПЛЕКТНОСТЬ

3.1 В комплект поставки входят :

1. Светильник.

2. Ящик упаковочный .

3. Паспорт* .

4 УСТРОЙСТВО

4.1 Общий вид светильников и расположение точек крепления светильников приведены в приложении А.

4.2 Светильники в соответствии с рис.1 состоят из решетки поз.5, которая крепится к корпусу при помощи винтов специальных поз.6, корпуса поз.1.в котором размещена электрическая схема и светодиодные источники света, двух торцевых крышек поз.2., которые крепятся к корпусу с помощью пружин поз.4 и рассеивателя из опалового или прозрачного поликарбоната поз.3

4.3 Электрические схемы подключения светильников указаны в приложении Б.

5 ОСОБЕННОСТИ СВЕТИЛЬНИКОВ СО СВЕТОДИОДАМИ

5.1 Низкое потребление электроэнергии. Экономия электроэнергии при замене ламп накаливания составляет до 80%, а люминесцентных ламп - свыше 40%.

5.2 Устойчивость к механическим воздействиям (тряска, вибрация).

5.3 Высокая стабильность светового потока в течение всего срока службы.

5.4 Не требуют обслуживания во время эксплуатации (например замена ламп).

6 УКАЗАНИЕ МЕР БЕЗОПАСНОСТИ

6.1 УСТАНОВКУ, ПОДКЛЮЧЕНИЕ К СЕТИ ПИТАНИЯ, ЧИСТКУ СВЕТИЛЬНИКА И ЕГО РЕМОНТ ПРОИЗВОДИТЬ ТОЛЬКО ПРИ ОТКЛЮЧЕННОМ НАПРЯЖЕНИИ ПИТАЮЩЕЙ СЕТИ.

6.2 Светильник должен быть надежно заземлен.

6.3 По окончании срока службы светильников необходима их замена, так как старение изоляции провода внутреннего монтажа существенно снижается электробезопасность изделий.

7 ПОДГОТОВКА ИЗДЕЛИЯ К РАБОТЕ

7.1 Распакуйте светильник и проверьте комплектность.

7.2 Отверните винты специальные поз.6 и снимите решетку поз.5.

7.3 Оттяните крышку поз.2 на 10-15 мм и снимите рассеиватель поз.3.

7.4 Завести трехжильный питающий кабель внутрь светильника и протянуть до сетевой клеммной колодки.

7.5 Закрепите светильник на опорную поверхность, используя шайбы.

ВНИМАНИЕ! Во избежание повреждения светодиодов в процессе монтажа запрещается касаться поверхности светодиодов руками или инструментами, подвергать ударам, укладывать на них посторонние предметы и т.д.

7.6 Присоединить сетевой питающий кабель к контактам «L» «N» «Земля» сетевой клеммной колодки светильника. Проверить надежность заземления.

ВНИМАНИЕ! Во избежание преждевременного выхода из строя светодиодов рекомендуется выключатель питания светильника устанавливать в разрыв фазного провода.

7.7 В светильниках с БАП подключите провода батарейки к блоку аварийного питания.

7.8 Установите рассеиватель и решетку в обратном порядке.

7.9 Перед эксплуатацией светильника с БАП необходимо произвести процесс форматирования для аккумуляторов (Ni-Cd) , путем непрерывной зарядки в течение 24 часов с последующей полной разрядкой в результате свечения. Необходимо выполнить три полных цикла.

Длительность вхождения в нормальный режим работы после подачи питания от 3 до 24 часов. В случае паузы в питании светильника с полностью заряженным аккумулятором в несколько суток, время необходимое для восстановления заряда при повторном включении — 30-40 минут.

Зарядка аккумулятора осуществляется при подаче напряжения на клемму L.

7.10 Светильник должен проходить проверку работоспособности в аварийном режиме два раза в год.

7.11 Меньшая длительность работы светильника говорит об отказе и необходимости гарантийного или сервисного обслуживания. После 4-х лет эксплуатации возможно снижение длительности работы в аварийном режиме.

7.12 Если светильник не эксплуатировался в течение года, например, был отключен от электросети или находился на хранении, то вышеуказанную процедуру проверки следует провести 3 раза без длительного перерыва. При этом перерыв в питании между циклами должен составлять 3-6 часов. Если при 3-ем отключении питания светильника длительность работы в аварийном режиме не восстановится, то это говорит о неисправности.

7.13 Аккумуляторные батареи рассчитаны на срок непрерывной работы в течение 4-х лет. Они должны быть заменены, если светильник не проходит проверку на длительность работы. Батареи могут эксплуатироваться и более 4-х лет, если они обеспечивают нормативную длительность аварийного режима.

8 СВИДЕТЕЛЬСТВО О ПРИЕМКЕ

8.1 Светильник ДПО46 «Sport» соответствует требованиям и ТУ16-92 ИДЖЦ.676 322.011ТУ и признан годным к эксплуатации. Светильник типа ДПО46 «Sport» БАП соответствует требованиям ТУ 3461-063-05014337-2016 и ТР ЕАЭС 037/2016 и признан годным к эксплуатации.

Дата выпуска " _____ " _____

Штамп ОТК _____ Упаковку произвел _____

Сертифицировано.

9 ТРАНСПОРТИРОВАНИЕ И ХРАНЕНИЕ

9.1 Светильники должны храниться в закрытых сухих, проветриваемых помещениях. В воздухе помещений не должно быть кислотных, щелочных и других примесей, вызывающих коррозию.

9.2 Светильники должны транспортироваться железнодорожным транспортом в крытых вагонах и универсальных контейнерах и автотранспортом.

10 ГАРАНТИИ ИЗГОТОВИТЕЛЯ

10.1 Завод-изготовитель гарантирует нормальную работу светильника в течении 36 месяцев со дня его изготовления, при соблюдении условий эксплуатации, транспортирования и хранения, установленных в технических условиях и в настоящем паспорте. Гарантийные обязательства не распространяются на изменение цвета окрашенных и изготовленных из полимерных материалов деталей светильников в процессе эксплуатации.

10.2 Гарантийный срок на аккумуляторные батареи блоков аварийного питания составляет 1 год с даты поставки, при условии соблюдения условий эксплуатации, но не более 12 месяцев от даты производства.

10.3 Срок службы светильников составляет 10 лет.

10.4 Завод не возмещает ущерб за дефекты:

- появившиеся по истечении гарантийного срока;
- появившиеся во время гарантийного срока в результате нарушения правил эксплуатации, сборки или разборки, небрежного хранения, транспортирования, нарушения норм складирования.

10.5 Одним из обязательных условий признания случая гарантийным является наличие на светильнике идентификационных обозначений по наименованию и дате изготовления, а также паспорта.

10.6 В случае обнаружения неисправности светильника следует обесточить, демонтировать светильник и обратиться на завод-изготовитель по адресу: Российская Федерация 431890, Республика Мордовия, Ардатовский район, пос. Тургенево, ул. Заводская 73, АО "Ардатовский светотехнический завод"

Код 83431. Тел/ФАКС: 21-009, 21-010. E-mail: mirsveta @ astz.ru Web. www.astz.ru

*В связи с постоянными усовершенствованиями светильников, завод-изготовитель оставляет за собой право на изменение их конструктивных особенностей без предварительного уведомления.

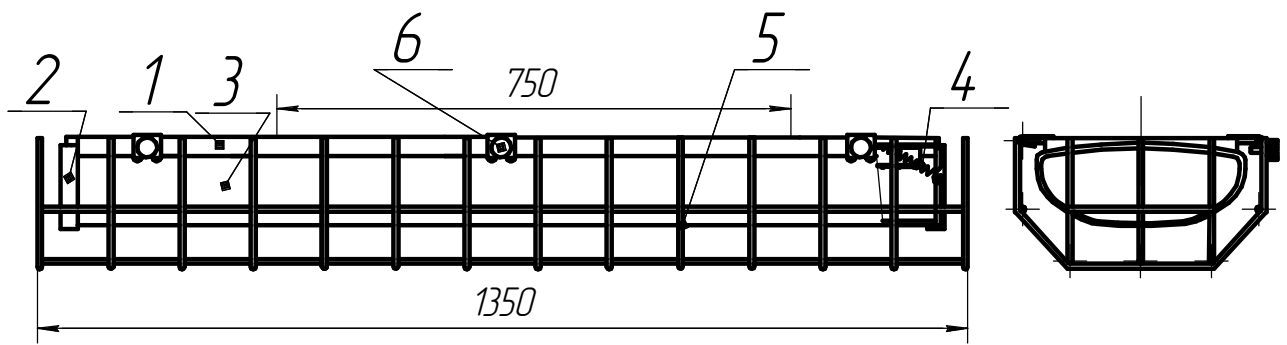


Рисунок. 1. 1.Корпус в сборе, 2.Крышка, 3.Рассеиватель, 4.Пружина, 5.Решетка, 6.Винт специальный.



Рисунок. 2 Разметка расположения точек крепления светильника.

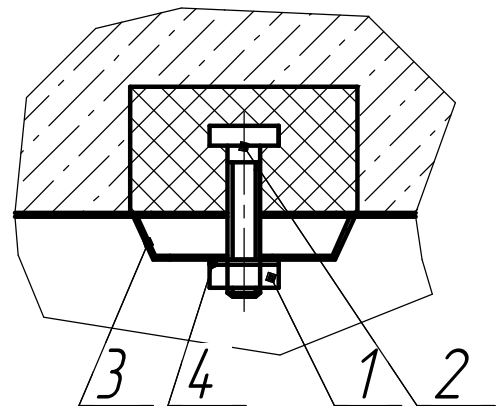


Рисунок.3 Крепление светильника на монтажную поверхность.
1.Гайка, 2.Болт, 3.Шайба, 4.Шайба.

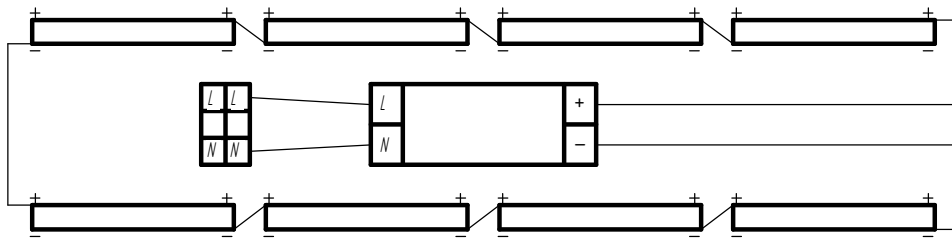


Схема 1. Электрическая ДПО46-38-503, ДПО46-38-504

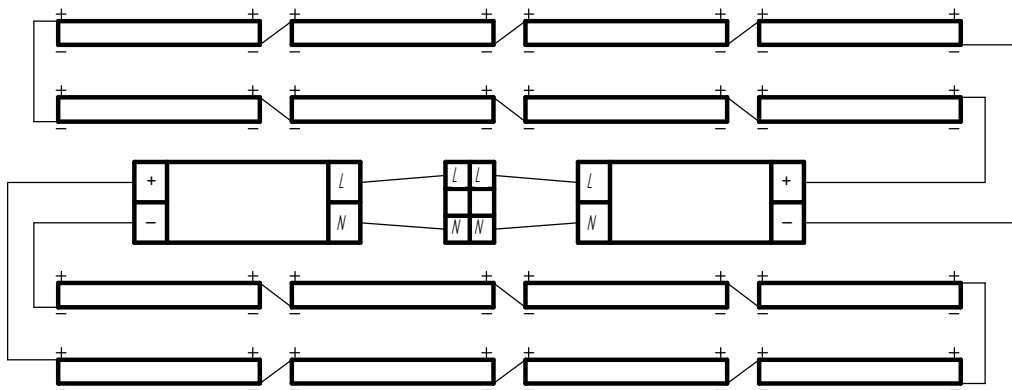


Схема 2. Электрическая ДПО46-76-503, ДПО46-76-504

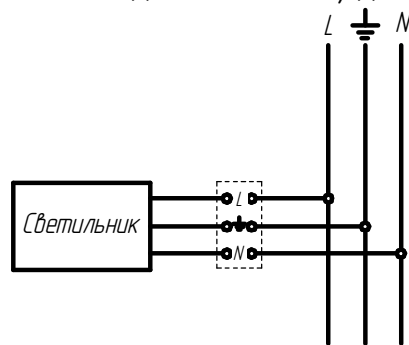


Схема подключения светильника к сети

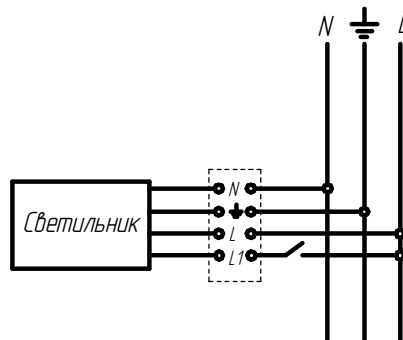


Схема подключения светильника к сети с БАП