



СДЕЛАНО
В РОССИИ

ПАСПОРТ



Светильники ДПО52 Optimus

1. НАЗНАЧЕНИЕ ИЗДЕЛИЯ

1.1 Светильники серии ДПО52 Optimus предназначены для общего освещения общественных, административных, офисных и иных помещений.

2. ТЕХНИЧЕСКИЕ ХАРАКТЕРИСТИКИ

2.1 Светильники ДПО52 Optimus рассчитаны для работы в сетях с напряжением и частотой указанными в таблице 1. Качество электроэнергии должно соответствовать требованиям ГОСТ 32144-2013.

2.2 Расшифровка условного обозначения светильника:

Первая буква - тип источника света:

«Д» - светодиодный.

Вторая буква - способ установки светильника:

«П» - потолочный.

Третья буква - основное назначение:

«О» - для общественных зданий.

52 - номер серии светильника

13, 20, 40, 45, 60 - мощность светильника, Вт.

Трехзначные цифры, означающие номер модификации, расшифровываются:

Первая цифра - габаритная длина корпуса светильника и степень защиты IP

0 - 550 мм, IP20;

1 - 1050 мм, IP20;

2 - 1600 мм, IP20;

3 - 330 мм, IP20;

4 - 550 мм, IP65;

5 - 1050 мм, IP65;

6 - 1600 мм, IP65;

7 - 330 мм, IP65.

8 - IP54.

Вторая цифра - тип управления светильником:

0 - драйвер без возможности управления (базовое исполнение);

3 - драйвер с возможностью управления по протоколу DALI и с функцией "Дежурный режим";

5 - с микроволновым датчиком;

7 - II класс защиты.

Третья цифра - тип рассеивателя:

1 - опаловый;

2 - прозрачный с призматическими элементами.

2.3 Светильники имеют климатическое исполнение УХЛ и категорию размещения 4.

2.4 Светильники предназначены для эксплуатации в атмосферах типов I и II с содержанием коррозионно-активных агентов по ГОСТ 15150-69 п. 3.14.

2.5 Светильники могут устанавливаться на опорную поверхность из нормально воспламеняемого материала.

2.6 Класс светораспределения светильников - П*.

2.7 Тип кривой силы света светильников - Д*.

2.8 Характеристика светотехнической схемы светильников - диффузно-рассеивающая.

2.9 Неравномерность яркости выходного отверстия $L_{max}:L_{min}$, не более 5:1.

2.10 Коэффициент мощности светильников не менее 0,93.

2.11 Коэффициент пульсаций светового потока, %, не более - 5.

2.13 Параметры работы микроволнового датчика движения:

- угол обнаружения $180^{\circ}/360^{\circ}$;

- дальность обнаружения объекта - 8м.,

- время работы после обнаружения движения- 30 сек.,

- порог срабатывания датчика - 20 лк.

Высота подвеса и дистанция обнаружения датчика показаны на рисунке 6.

2.14 Основные параметры светильников приведены в таблице 1.

Таблица 1

Тип светильника	Модификации	Питающее напряжение	Мощность, Вт	Коррелированная цветовая температура, К*	Индекс цветопередачи Ra*	Степень защиты IP**	Степень защиты ***	Световой поток, лм	Световая отдача, лм/Вт	
ДПО52-20-001	Optimus 840	АС 170-260В, 50Гц	19	4000	≥80	20	I	2304	126	
ДПО52-20-002	Optimus 840		19					2697	147	
ДПО52-40-101	Optimus 840		37					4608	126	
ДПО52-40-102	Optimus 840		37					5394	147	
ДПО52-60-201	Optimus 840		56					7033	126	
ДПО52-60-202	Optimus 840		56					8245	148	
ДПО52-13-301	Optimus 840		АС 170-260В, 50Гц					11	1228	108
ДПО52-13-302	Optimus 840		11					1420	126	
ДПО52-40-131	Optimus NL 840		АС 202-254В, 50Гц; DC 176-280В, 0Гц****					37	4608	126
ДПО52-40-132	Optimus NL 840		37					5394	147	
ДПО52-20-401	Optimus 840	АС 170-260В, 50Гц	19			65	I	2304	126	
ДПО52-20-402	Optimus 840		19					2697	147	
ДПО52-40-501	Optimus 840		37					4608	126	
ДПО52-40-502	Optimus 840		37					5394	147	
ДПО52-40-531	Optimus NL 840		АС 202-254В, 50Гц; DC 176-280В, 0Гц****					37	4608	126
ДПО52-40-532	Optimus NL 840		37					5394	147	
ДПО52-60-601	Optimus 840		АС 170-260В, 50Гц					56	7033	126
ДПО52-60-602	Optimus 840		56					8245	148	
ДПО52-13-701	Optimus 840		АС 170-260В, 50Гц					11	1228	108
ДПО52-13-702	Optimus 840		11					1420	126	
ДПО52-45-171	Optimus Eco 840	АС 170-260В, 50Гц	49	20	II	4700	96			
ДПО52-45-172	Optimus Eco 840		49			5250	107			
ДПО52-13-801	Optimus 840	АС 170-260В, 50Гц	11			54	I	1228	108	
ДПО52-13-802	Optimus 840		11					1420	126	

Тип светильника	Модификации	Питающее напряжение	Мощность, Вт	Коррелированная цветовая температура, К*	Индекс цветопередачи Ra*	Степень защиты IP**	Степень защиты***	Световой поток, лм	Световая отдача, лм/Вт					
ДПО52-20-801	Optimus 840	АС 170-260В, 50Гц	19	4000	≥80	54	I	2304	126					
ДПО52-20-802	Optimus 840		19					2697	147					
ДПО52-40-801	Optimus 840		37					4608	126					
ДПО52-40-802	Optimus 840		37					5394	147					
ДПО52-60-801	Optimus 840		56					7033	126					
ДПО52-60-802	Optimus 840		56					8245	148					
ДПО52-13-751	Optimus MW 840	АС 170-260В, 50Гц	11			≥80		65	I	1228	108			
ДПО52-13-752	Optimus MW 840		11							1420	126			
ДПО52-20-451	Optimus MW 840	АС 170-260В, 50Гц	19							≥90	20	I	2304	126
ДПО52-20-452	Optimus MW 840		19										2697	147
ДПО52-40-551	Optimus MW 840		37										4608	126
ДПО52-40-552	Optimus MW 840		37										5394	147
ДПО52-60-651	Optimus MW 840		56										7033	126
ДПО52-60-652	Optimus MW 840		56										8245	148
ДПО52-13-301	Optimus 940	АС 170-260В, 50Гц	11		≥90		65				I		1130	100
ДПО52-13-701	Optimus 940		11										1130	100
ДПО52-13-751	Optimus MW 940		11										1130	100
ДПО52-13-801	Optimus 940		11										1130	100
ДПО52-13-302	Optimus 940		11										1306	116
ДПО52-13-702	Optimus 940		11										1306	116
ДПО52-13-752	Optimus MW 940		11	1306		116								
ДПО52-13-802	Optimus 940		11	1306		116								
ДПО52-20-001	Optimus 940	АС 170-260В, 50Гц	18	≥90		20	I	1997	110					
ДПО52-20-401	Optimus 940		18					1997	110					
ДПО52-20-451	Optimus MW 940		18					1997	110					
ДПО52-20-801	Optimus 940		18					1997	110					
ДПО52-20-002	Optimus 940		18					2338	129					
ДПО52-20-402	Optimus 940		18					2338	129					

Тип светильника	Модификации	Питающее напряжение	Мощность, Вт	Коррелированная цветовая температура, К*	Индекс цветопередачи Ra*	Степень защиты IP**	Степень защиты***	Световой поток, лм	Световая отдача, лм/Вт
ДПО52-20-452	Optimus MW 940	АС 170-260В, 50Гц	18	4000	≥90	65	I	2338	129
ДПО52-20-802	Optimus 940		18			54		2338	129
ДПО52-40-101	Optimus 940		37			20		3995	107
ДПО52-40-501	Optimus 940		37			65		3995	107
ДПО52-40-531	Optimus NL 940	АС 202-254В, 50Гц; DC 176-280В, 0Гц****	37			3995		107	
ДПО52-40-532	Optimus NL 940		37			4676		126	
ДПО52-40-801	Optimus 940	АС 170-260В, 50Гц	37			54		3995	107
ДПО52-40-102	Optimus 940		37			20		4676	126
ДПО52-40-502	Optimus 940		37			4676		126	
ДПО52-40-551	Optimus MW 940	АС 202-254В, 50Гц	37			65		4676	126
ДПО52-40-552	Optimus MW 940		37			3995		107	
ДПО52-40-802	Optimus 940	АС 170-260В, 50Гц	37			54		4676	126
ДПО52-60-201	Optimus 940		56			20		6098	108
ДПО52-60-601	Optimus 940		56			65		6098	108
ДПО52-60-651	Optimus MW 940		56			6098		108	
ДПО52-60-801	Optimus 940		56			54		6098	108
ДПО52-60-202	Optimus 940		56			20		714.8	127
ДПО52-60-602	Optimus 940		56			65		714.8	127
ДПО52-60-652	Optimus MW 940		56			714.8		127	
ДПО52-60-802	Optimus 940		56			54	714.8	127	
ДПО52-45-171	Optimus Eco 940		АС 170-260В, 50Гц	44	5000	20	II	4851	110
ДПО52-45-172	Optimus Eco 940	44		5130				115	
ДПО52-45-171	Optimus Eco 950	44		4780				108	
ДПО52-45-172	Optimus Eco 950	44		5022				113	

* по ГОСТ 34819-2021

** по ГОСТ IEC 60598-1-2017

*** по ГОСТ 12.2.007.0-75

**** - запуск при напряжении не менее 190 В.

Примечания:

- Допустимое отклонение величины потребляемой мощности светильника не превышает 10% по верхней границе номинального значения.

- Допустимое отклонение величины светового потока светильника не превышает 10% по нижней границе номинального значения.

- Допустимое отклонение величины световой отдачи светильника не превышает 20% по нижней границе номинального значения.

- Допустимое отклонение индекса цветопередачи не превышает 3 единицы в сторону уменьшения.

2.16 Масса и габаритные размеры светильников приведены в таблице 2.

Таблица 2

Тип светильника	Модификации	Размеры, мм, не более			Рисунок	Масса кг, не более
		L	B	H		
ДПО52-20-00X	Optimus 840(940)	533	104	64	1	0,84
ДПО52-20-80X	Optimus 840(940)				1a	
ДПО52-40-10X	Optimus 840(940)	1040	104	64	1	1,25
ДПО52-40-80X	Optimus 840(940)				1a	
ДПО52-40-53X	Optimus 840(940)				2	
ДПО52-45-17X	Optimus 840(940, 950)	1040	104	64	1a	1,25
ДПО52-60-20X	Optimus 840(940)	1546	104	64	1	1,6
ДПО52-60-80X	Optimus 840(940)				1a	
ДПО52-13-30X	Optimus 840(940)	330	104	64	1	0,45
ДПО52-13-80X	Optimus 840(940)				1a	
ДПО52-13-70X	Optimus 840(940)				2	
ДПО52-13-75X	Optimus 840(940)	435	104	64	2	0,55
ДПО52-20-40X	Optimus 840(940)	533	104	64	2	0,84
ДПО52-20-45X	Optimus 840(940)	638				0,85
ДПО52-40-50X	Optimus 840(940)	1040	104	64	2	1,25
ДПО52-40-55X	Optimus 840(940)	1145				1,65
ДПО52-60-60X	Optimus 840(940)	1546	104	64	2	1,65
ДПО52-60-65X	Optimus 840(940)	1651				2,05

2.17 Рекомендуемое количество светильников, устанавливаемых на автомат защиты, указано в таблице 3.

Таблица 3

Тип светильника	Модификации	Тип аппарата	Количество светильников, шт.	Пусковой ток I _{reak} , А	Длительность Δt, мкс
ДПО52-13, -20-XXX	Optimus 840(940)	C16	80	8	28
ДПО52-40, -45-XXX	Optimus 840(940)	C16	57	23	175
ДПО52-60-XXX	Optimus 840(940)	C16	30	40	173
ДПО52-40-Х3Х	Optimus 840(940)	C16	32	22	192

3. УСТРОЙСТВО

3.1 Общий вид светильников приведен в приложении А.

3.2 Светильник серии ДПО52 Optimus, в соответствии с рисунком 1 приложения А, состоит из корпуса со встроенным светодиодным модулем и источником питания, торцевых крышек.

4. УКАЗАНИЕ МЕР БЕЗОПАСНОСТИ

4.1 Установку и демонтаж светильника производить только **при отключенном напряжении питающей сети.**

4.2 Светильник должен эксплуатироваться с эффективным заземлением, выполненным в соответствии с действующими правилами монтажа электроустановок.

4.3 По окончании срока службы светильников необходима их замена, при утилизации светильников в соответствии с ГОСТ Р 55102-2012 необходимо разделить детали светильников по видам материала и в установленном порядке сдать в организации "Вторсырья".

4.4 Светильники не предназначены для установки в помещениях с содержанием серы и летучих соединений на ее основе.

5. ПОДГОТОВКА ИЗДЕЛИЯ К РАБОТЕ И ТЕХНИЧЕСКОЕ ОБСЛУЖИВАНИЕ

5.1 Эксплуатация светильника проводится в соответствии с "Правилами технической эксплуатации электроустановок потребителей".

5.2 Распакуйте светильник и проверьте комплектность согласно п. 6 паспорта.

Для подключения и установки светильника необходимо:

1. Закрепить скобы на опорной поверхности на одной оси. Для светильников с IP 20 необходимо:

1.1 Снять торцевую крышку со стороны, где имеется отверстие в корпусе под ввод сетевого провода.

1.2 Пропустить сетевой провод через имеющееся отверстие к корпусу.

1.3 Выдвинуть LED-панель из корпуса на длину, необходимую для подключения сетевых проводов к клеммной колодке.

1.4 Подключить светильник к электрической сети согласно рис. 3.

1.5 Установить и закрепить торцевую крышку на корпус.

2 Установить светильник, защелкнув его в скобы.

3 Для светильников с IP54 и IP 65 подключить, выходящий из светильника кабель к сети согласно схеме (рис. 3, 4 или 5).

5.3 Функция "Дежурный режим" позволяет обеспечивать автоматическое снижение светового потока и автоотключение светильника как при работе с обычными кнопками так и с датчиками движения. Данная функция реализует 2 уровня светового потока: 100 и 10%, а также плавное выключение светильника. Подключение светильника осуществляется согласно схеме рис. 5. При установке кнопки

или датчика необходимо учитывать длину проводов от светильника до кнопки (датчика), которая не должна превышать 25 м. При управлении с помощью стандартных кнопок возможно управление группой светильников (до 20 шт.) с общей длиной кабеля DALI до 25 м, при этом все светильники группы должны быть обязательно подключены к одной фазе.

5.4 Светильники серии ДПО52 исполнений -Х3Х подходят для применения в системах с централизованным аварийным освещением.

5.5 Светильники с управлением по протоколу DALI дополнительно имеет функцию "Диммирование касанием". Данная функция реализуется путем прямого подключения кнопочного выключателя (*выключатель должен быть обязательно без фиксации*) к светильнику по схеме рис. 5.

Работа функции "Диммирование касанием":

- Включение / выключение света - короткое нажатие (<0,5с).
- Диммирование света: длительное нажатие (> 0,5 с), направление диммирования изменяется при каждом нажатии.
- Длительное нажатие (более 10 с) – синхронизация драйверов.

6. КОМПЛЕКТНОСТЬ

6.1 В комплект поставки входит:

1. Светильник (ДПО52-13)	- 1 шт. - 2 шт.
2. Ящик упаковочный	- 1 шт.
3. Комплект монтажных скоб (2 скобы) (для ДПО52-13)	- 1 шт. - 2 шт.
4. Паспорт (ДПО52-13)	- 1 шт. - 2 шт.

7. СВИДЕТЕЛЬСТВО О ПРИЕМКЕ

7.1 Светильник серии ДПО52 Optimus соответствует требованиям ТУ 16-92 ИДЖЦ.676322.011 ТУ и требованиям ТР ТС и ТР ЕАЭС и признан годным к эксплуатации.

Дата выпуска " ____ " _____ 20__ г.
Штамп ОТК _____ Упаковку произвел
Сертифицировано.

8. ТРАНСПОРТИРОВАНИЕ И ХРАНЕНИЕ

8.1 Светильники должны храниться в сухих, проветриваемых помещениях. В воздухе помещений не должно быть кислотных, щелочных и других примесей, вызывающих коррозию.

8.2 Светильники должны транспортироваться автотранспортом, железнодорожным транспортом в крытых вагонах и универсальных контейнерах.

9. ГАРАНТИЙНЫЕ ОБЯЗАТЕЛЬСТВА

9.1 Завод-изготовитель гарантирует нормальную работу светильника в течение **36 месяцев** со дня его изготовления (ДПО52-45-171, ДПО52-45-172 - 24 месяца), при соблюдении условий эксплуатации, транспортирования и хранения, указаний мер безопасности, установленных в технических условиях и в настоящем паспорте. Гарантийные обязательства не распространяются на изменение цвета окрашенных и изготовленных из полимерных материалов деталей светильников в процессе эксплуатации.

9.2 Срок службы светильников составляет 10 лет.

9.3 Завод не возмещает ущерб за дефекты:

- появившиеся по истечении гарантийного срока;
- появившиеся во время гарантийного срока в результате нарушения правил эксплуатации, сборки или разборки, небрежного хранения, транспортирования, нарушения норм складирования и указаний мер безопасности.

9.4 Одним из обязательных условий признания случая гарантийным является наличие на светильнике идентификационных обозначений по наименованию и дате изготовления, а также паспорта.

9.5 В случае обнаружения неисправности светильника следует его обесточить, демонтировать и обратиться на завод-изготовитель по адресу: Российская Федерация 431890, Республика Мордовия, Ардатовский район, р.п. Тургенево, ул. Заводская 73, АО "Ардатовский светотехнический завод". Код 83431 тел/ФАКС 21-009, 21-010.

E-mail: mirsveta@astz.ru Web. www.astz.ru

*В связи с постоянными усовершенствованиями светильников, завод-изготовитель оставляет за собой право на изменение их конструктивных особенностей без предварительного уведомления.

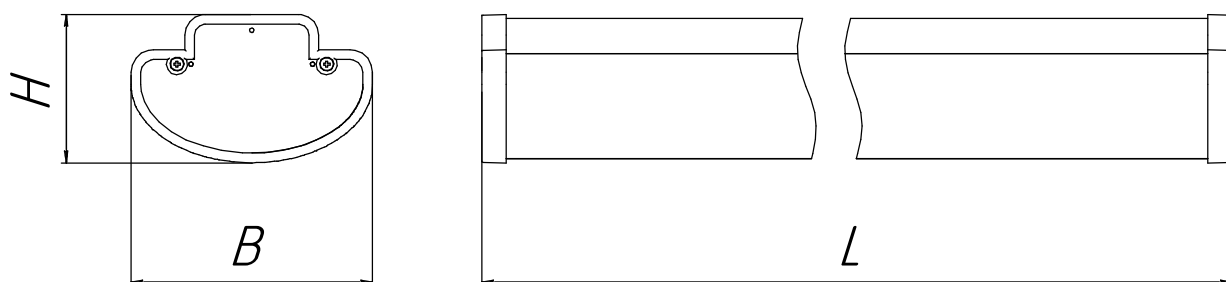


Рисунок 1 - Общий вид светильника серии ДПО52 Optimus.

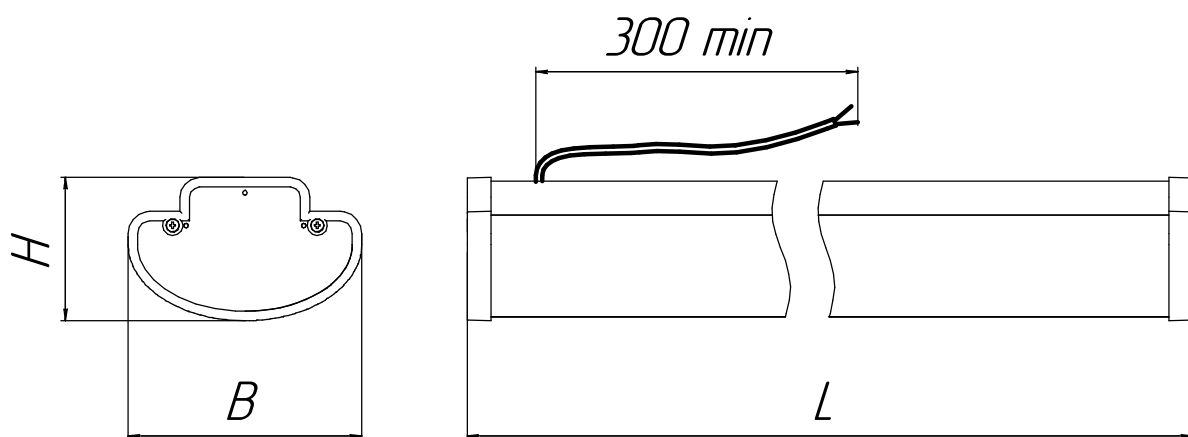


Рисунок 1а - Общий вид светильников ДПО52-45-101, -102 и с IP54.

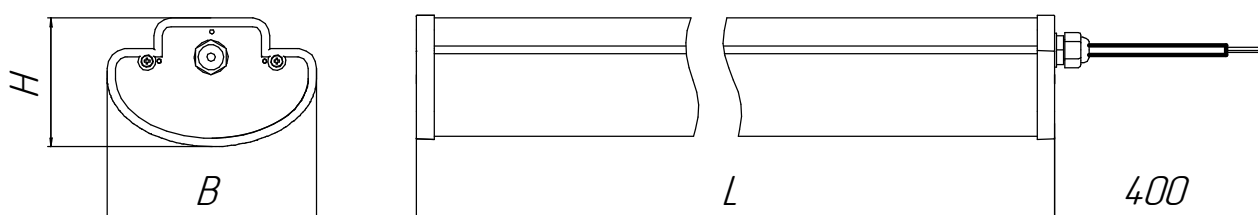


Рисунок 1б - Общий вид светильника серии ДПО52 Optimus с IP65.

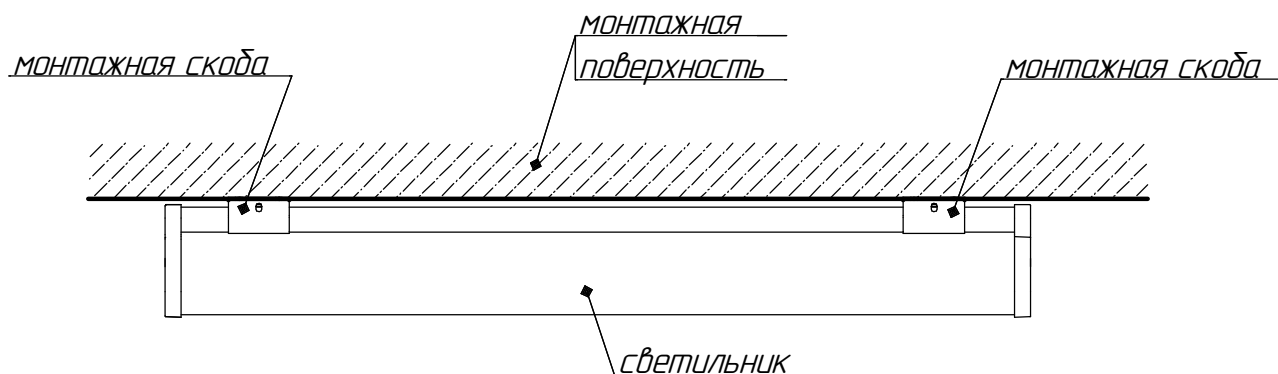


Рисунок 2 - Схема установки светильника на поверхность.

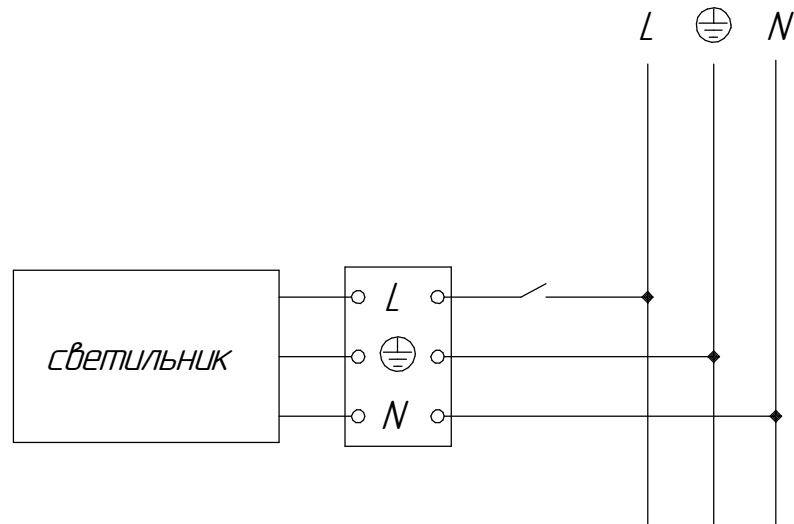


Рисунок 3 - Схема подключения светильника к сети

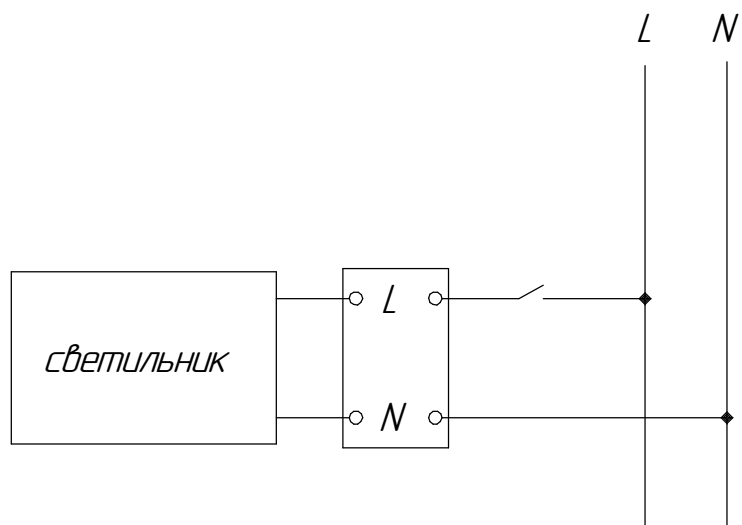


Рисунок 4- Схема подключения светильников II класса защиты

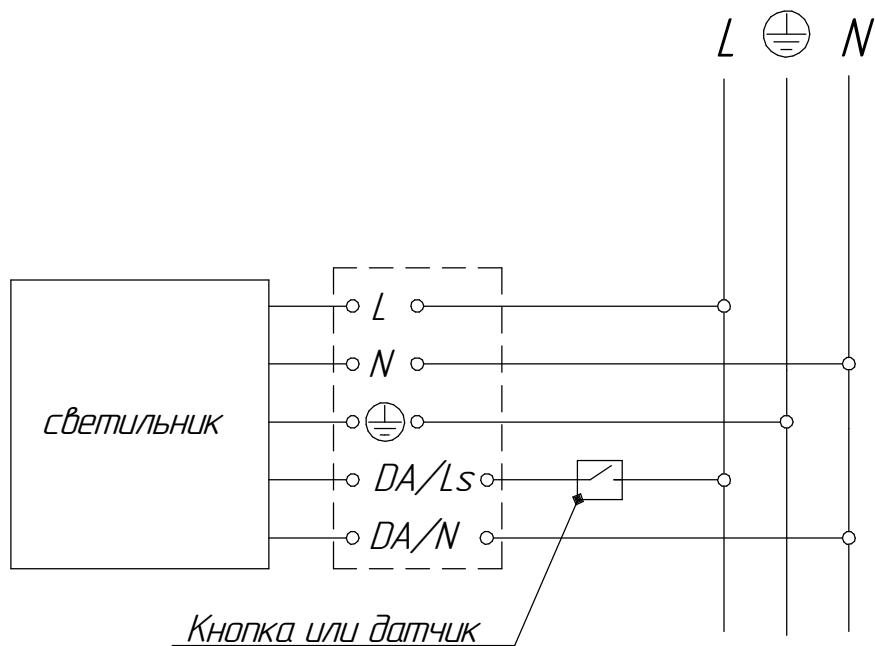


Рисунок 5- Схема подключения светильника с дежурным режимом (с протоколом DALI) к сети.

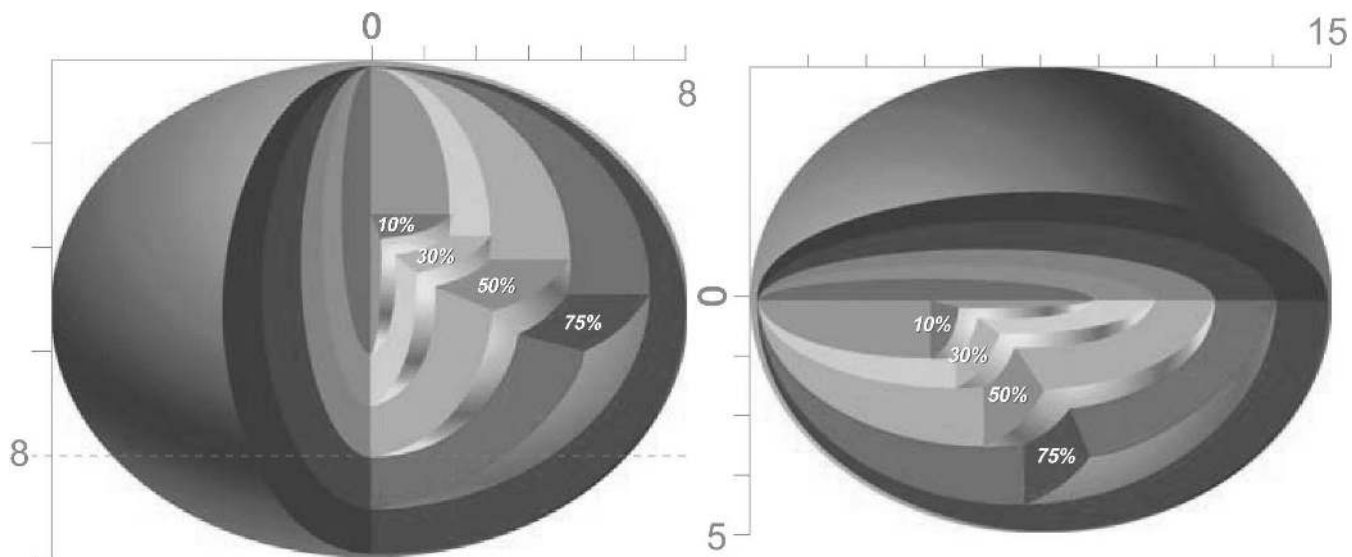


Рисунок 6 - Высота подвеса и дистанция обнаружения датчика

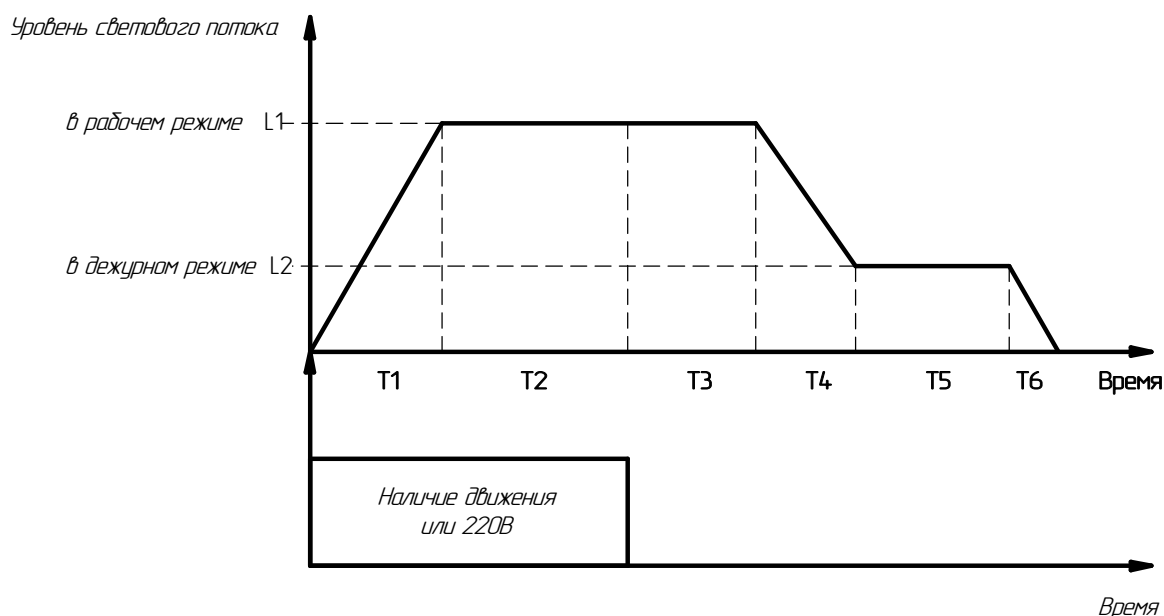


Рисунок 7 - График работы светильника серии ДПО52 с функцией **Дежурный режим** от датчика или выключателя

- T1 - время плавного включения
- T2 - время, в течении которого датчик фиксирует движение или подается напряжение 220В
- T3 - время задержки
- T4 - время плавного перехода в дежурный режим
- T5 - время работы в дежурном режиме
- T6 - время плавного выключения

Обозначение фазы работы	Фаза работы	ДПО52-40
T1	Время включения	0 сек
T2	Время фиксации движения датчиком или подается 220В	Зависит от датчика
T3	Время задержки	120 сек
T4	Время плавного перехода в дежурный режим	30 сек
T5	Время работы в дежурном режиме	постоянно
T6	Время плавного выключения	–
L1	Уровень светового потока в рабочем режиме	100%
L2	Уровень светового потока в рабочем режиме	10%

ВНИМАНИЕ! Функция "Дежурный режим" активируется при постоянной подаче напряжения питания 220В на управляющий вход светильника (DA/DA) в течение, по крайней мере, 180 с.

Для деактивации функции "Дежурный режим" необходимо нажать на переключатель, подключенный на вход DALI 5 раз в течении 3 секунд