



СДЕЛАНО
В РОССИИ

ПАСПОРТ



Светильники ДСО04

1. НАЗНАЧЕНИЕ ИЗДЕЛИЯ

1.1 Светильники серии ДСО04 Magistral 840 предназначены для общего освещения общественных зданий, административных, офисных и торговых залов гипермаркетов.

2. ТЕХНИЧЕСКИЕ ХАРАКТЕРИСТИКИ

2.1 Светильники серии ДСО04 Magistral 840 рассчитаны для работы в сетях переменного тока с номинальным напряжением 220 В (диапазон рабочих напряжений 198-264 В), частоты 50 Гц (диапазон 50-60 Гц). Также в сетях постоянного тока с номинальным напряжением 220 В (диапазон рабочих напряжений 176-280 В, причем запуск при напряжении не менее 190В), кроме исполнений ДСО04-ХХ-001, 004. Качество электроэнергии должно соответствовать требованиям ГОСТ 32144-2013.

2.2 Светильники серии ДСО04 Magistral 840 соответствуют климатическому исполнению УХЛ категория размещения 4 по ГОСТ 15150-69.

2.3 Светильники соответствуют требованиям безопасности по ГОСТ IEC 60598-1-2013 и требованиям электромагнитной совместимости по ГОСТ IEC 61547-2013, ГОСТ 30804.3.2-2013, ГОСТ 30804.3.3-2013, СТБ EN 55015-2006.

2.4 Коэффициент мощности драйвера не ниже 0,98.

2.5 Индекс цветопередачи Ra не менее 80.

2.6 Расшифровка условного обозначения светильника:

Первая буква - тип источника света:

«Д» - светодиодный.

Вторая буква - способ установки светильника:

«С» - подвесной.

Третья буква - основное назначение:

«О» - для общественных зданий.

04 - номер серии светильника

35, 70, 140 - мощность светильника, не более, Вт.

Трехзначные цифры, означающие номер модификации, расшифровываются:

Первая цифра - степень защиты светильника:

0 - степень защиты IP20;

Вторая цифра - тип управления светильником:

0 - драйвер без возможности управления;

4 - с блоком аварийного питания.

Третья цифра - тип рассеивателя:

1 - с рассеивателем типа "Опал";

2 - линза (КСС тип "Г");

3 - линза (КСС тип "К");

4 - линза (КСС тип "Г"+"Д");

5 - линза (КСС тип "Д").

6 - линза (КСС тип "Г"+"Д", асимметричная)

УХЛ 4 - климатическое исполнение и категория размещения.

2.7 Класс защиты от поражения электрическим током I по ГОСТ 12.2.007.0-75.

2.8 Коэффициент пульсаций светового потока, не более - 1%.

2.9 Неравномерность яркости выходного отверстия $L_{max}:L_{min}$, не более 5:1.

2.10 Степень защиты IP20 (IP23 согласно п.6.6) по ГОСТ14254-2015.

2.11 Светильники, предназначенные для установки в линию, предусматривают в своей конструкции сквозную проводку. Схема сквозной проводки приведена на рисунке 6.

2.12 Основные параметры светильников серии ДСО04 приведены в таблице 1.

Таблица 1

Обозначение типа	Наименование параметра						
	Максимальное число светильников, подключаемых на одну фазу, шт	Класс светораспределения*	Тип кривой силы света*	Мощность, Вт	Световой поток, лм*	Коррелированная цветовая температура, К*	Световая отдача, лм/Вт*
ДСО04-35-001	80	П	Д	35	4355	4000К	124
ДСО04-70-001	40			69	8500		123
ДСО04-35-004	80		Г+Д	36	4848		127
ДСО04-70-004	40			72	9147		126
ДСО04-35-002	80		Г	35	4736		135
ДСО04-35-003	80		К	35	4756		136
ДСО04-35-005	80		Д	35	4679		134
ДСО04-70-002	40		Г	67	8935		133
ДСО04-70-003	40		К	67	8973		133
ДСО04-70-005	40		Д	67	8793		131
ДСО04-70-006	40			72	9147		126
ДСО04-140-001	20		Д	138	17000		123
ДСО04-140-004	20		Г+Д	146	18294		126
ДСО04-140-002	20		Г	150	19870		133
ДСО04-140-003	20		К	150	19946		133
ДСО04-140-005	20		Д	150	19586		131

* по ГОСТ Р 54350-2015

Примечания:

- Допустимое отклонение величины потребляемой мощности светильника не превышает 10% по верхней границе номинального значения.
- Допустимое отклонение величины светового потока светильника не превышает 10% по нижней границе номинального значения.
- Допустимое отклонение величины световой отдачи светильника не превышает 20% по нижней границе номинального значения.
- Допустимое отклонение индекса цветопередачи не превышает 3 единицы в сторону уменьшения.

2.13 Масса и габаритные размеры светильника приведены в таблице 2.

Таблица 2

Тип светильника	Размеры, мм, не более				Масса, кг, не более	
	L	B	H	H1		
ДСО04-35-001	1404	69	85	96	3,0	
ДСО04-70-001					3,0	
ДСО04-35-004, 006	1440		71	82	3,0	
ДСО04-70-004, 006					3,0	
ДСО04-35-002	1433		69	71	82	3,0
ДСО04-35-003						3,0
ДСО04-35-005						3,0
ДСО04-70-002						3,0
ДСО04-70-003						3,0
ДСО04-70-005						3,0
ДСО04-140-001	2809	71	82	82	6,0	
ДСО04-140-004, 006	2870				6,0	
ДСО04-140-002	2866	71	82	82	6,0	
ДСО04-140-003					6,0	
ДСО04-140-005					6,0	

2.14 Пусковые токи и длительность импульса источника питания светильника приведены в таблице 3.

Таблица 3

Тип светильника	Количество драйверов на автоматический выключатель 16 А, тип С, шт.		Пусковой ток I _{peak} (А)	1/2 длительности Δt (мкс)
	С учетом I _{cont}	С учетом I _{peak}		
ДСО04-35-001, 002, 003, 004, 005	57	62	23	176
ДСО04-70-001, 004, 006	14	14	50	200
ДСО04-70-002, 003, 005	26	39	39	166
ДСО04-140- 001, 004, 006	7	7	100	200
ДСО04-140- 002, 003, 005	16	16	51	273

3. УСТРОЙСТВО

3.1 Общий вид светильников приведен в приложении А.

3.2 Светильник серии ДСО04 Magistral 840, в соответствии с рисунком 1 приложения А, состоит из корпуса со встроенным светодиодным модулем и источником питания поз.1, рассеивателя поз. 2.

4. УКАЗАНИЕ МЕР БЕЗОПАСНОСТИ

4.1 Установку и демонтаж светильника производить только при отключенном напряжении питающей сети.

4.2 Светильник должен эксплуатироваться с эффективным заземлением, выполненным в соответствии с действующими правилами монтажа электроустановок.

4.3 По окончании срока службы светильников необходима их замена, при утилизации светильников необходимо разделить детали светильников по видам материала и в установленном порядке сдать в организации "Вторсырья".

5. ПОДГОТОВКА ИЗДЕЛИЯ К РАБОТЕ И ТЕХНИЧЕСКОЕ ОБСЛУЖИВАНИЕ

5.1 Эксплуатация светильника проводится в соответствии с "Правилами технической эксплуатации электроустановок потребителей".

5.2 Распакуйте светильник и проверьте комплектность согласно паспорта.

5.3 *Установка светильника на тросовых подвесах.*

5.3.1 Закрепите на потолке два тросовых подвеса (*тросовые подвесы в комплект поставки не входят и заказываются дополнительно*).

5.3.2 Присоедините винтами тросовые подвесы к светильнику за скобы подвеса (поставляются в комплекте).

5.3.3 Подвешенные светильники соединяются между собой соединительной скобой (поз. 3 рисунок 2) с саморезами (поз. 4 рисунок 2), либо с помощью комплекта для L-, T-, X- образного соединения (рисунок 3), которые поставляется отдельно. Схемы монтажа светильников показаны на рисунках 7-9.

5.4 При установке светильников с магистральной проводкой в линию подключать светильники последовательно чередуя фазы питающей сети L1->L2->L3 (рисунок 6.), магистральная проводка выполнена жестким кабелем 5x1,5 мм. В начале каждой групповой линии, при монтаже должны быть установлены аппараты защиты на всех фазных проводниках.

5.5 Светильники поставляются неподключенными. Для подключения светильников необходимо вставить свободный конец черного провода в клемму сетевого коннектора, маркированную нужной фазой (рисунок 5.).

5.6 Светильник имеет степень защиты IP23 в комплекте с крышкой корпуса и скобами фиксаторами, которые заказываются дополнительно.

6. КОМПЛЕКТНОСТЬ

6.1 В комплект поставки входит:

- | | |
|-----------------------------|---------|
| 1. Светильник | - 1 шт. |
| 2. Скоба для подвеса | - 2 шт. |
| 3. Комплект для подключения | - 1 шт. |
| 4. Ящик упаковочный | - 1 шт. |
| 5. Паспорт | - 1 шт. |

Аксессуары (заказываются дополнительно):

1. Крышка торцевая (рисунок 2, поз.6)
2. Крышка торцевая для L-, T-, X- образного соединения (рисунок 3)
3. Скоба соединительная (для соединения в слинию, рисунок 2, поз. 3)
4. Троссовый подвес (рисунок 2, поз.2)
5. Крышка корпуса и скобы фиксаторы, для степени защиты IP23 (рисунок 4.)

7. СВИДЕТЕЛЬСТВО О ПРИЕМКЕ

7.1 Светильник типа ДСО04 соответствует требованиям ТУ 16-92 ИДЖЦ.676322.011 ТУ и признан годным к эксплуатации.

Дата выпуска" ____ " _____ 202 г.

Штамп ОТК

Упаковку произвел

Сертифицирован.

8. ТРАНСПОРТИРОВАНИЕ И ХРАНЕНИЕ

8.1 Светильники должны храниться в сухих, проветриваемых помещениях. В воздухе помещений не должно быть кислотных, щелочных и других примесей, вызывающих коррозию.

8.2 Светильники должны транспортироваться автотранспортом, железнодорожным транспортом в крытых вагонах и универсальных контейнерах.

9. ГАРАНТИЙНЫЕ ОБЯЗАТЕЛЬСТВА

9.1 Завод-изготовитель гарантирует нормальную работу светильника в течении 36 месяцев со дня его изготовления, при соблюдении условий эксплуатации, транспортирования и хранения, установленных в технических условиях и в настоящем паспорте. Гарантийные обязательства не распространяются на изменение цвета окрашенных и изготовленных из полимерных материалов деталей светильников в процессе эксплуатации.

9.2 Срок службы светильников составляет 10 лет.

9.3 Завод не возмещает ущерб за дефекты:

- появившиеся по истечении гарантийного срока;
- появившиеся во время гарантийного срока в результате нарушения правил эксплуатации, сборки или разборки, небрежного хранения, транспортирования, нарушения норм складирования.

9.4 Одним из обязательных условий признания случая гарантийным является наличие на светильнике идентификационных обозначений по наименованию и дате изготовления, а также паспорта.

9.5 В случае обнаружения неисправности прожектора следует его обесточить, демонтировать и обратиться на завод-изготовитель по адресу: Российская Федерация 431890, Республика Мордовия, Ардатовский район, р.п. Тургенево, ул. Заводская 73, АО "Ардатовский светотехнический завод". Код 83431. Тел/ФАКС 21-356 (Сбыт) 21-009, 21-010, 21-048, 21-415 (ОТК). E-mail: mirsveta @ astz.ru Web. www.astz.ru

*В связи с постоянными усовершенствованиями светильников, завод-изготовитель оставляет за собой право на изменение их конструктивных особенностей без предварительного уведомления.

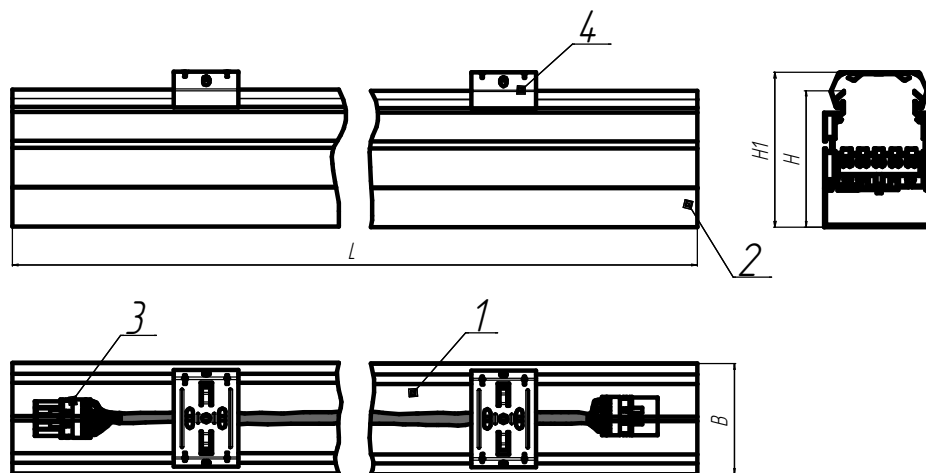


Рисунок 1 - Общий вид светильника серии ДСО04 Magistral 840.

1 - корпус, с источником питания и светодиодными модулями,
 2 - рассеиватель или линзы, 3- магистральная проводка, 4- скоба подвеса.

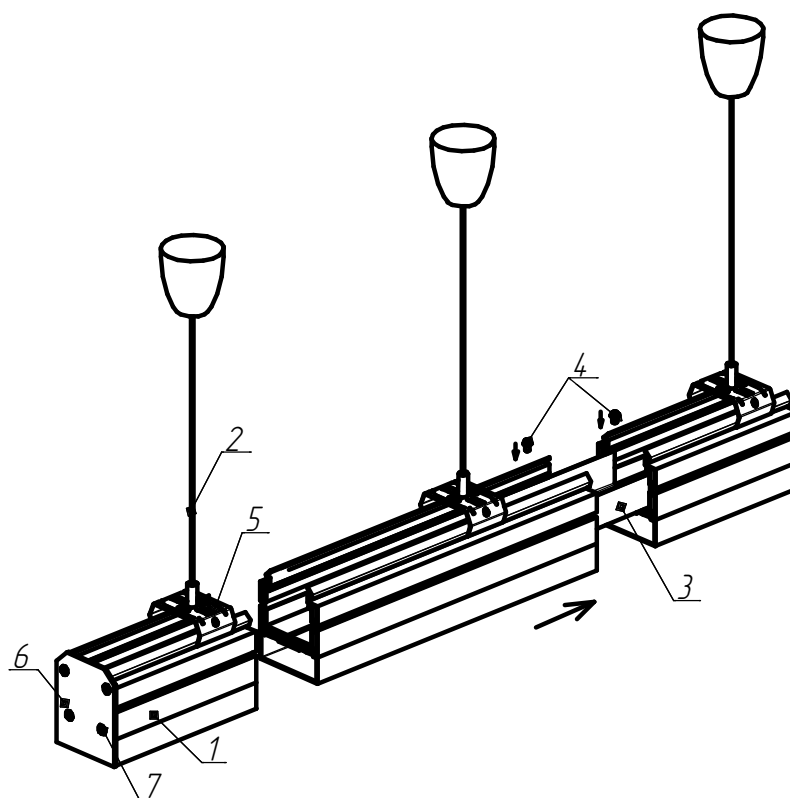


Рисунок 2 - Схема установки светильников в линию
 1 - светильник; 2 - тросовый подвес (поставляется отдельно); 3 - скоба соединительная; 4 - саморезы; 5 - скоба подвеса;
 6-торцевая крышка, 7- саморезы.

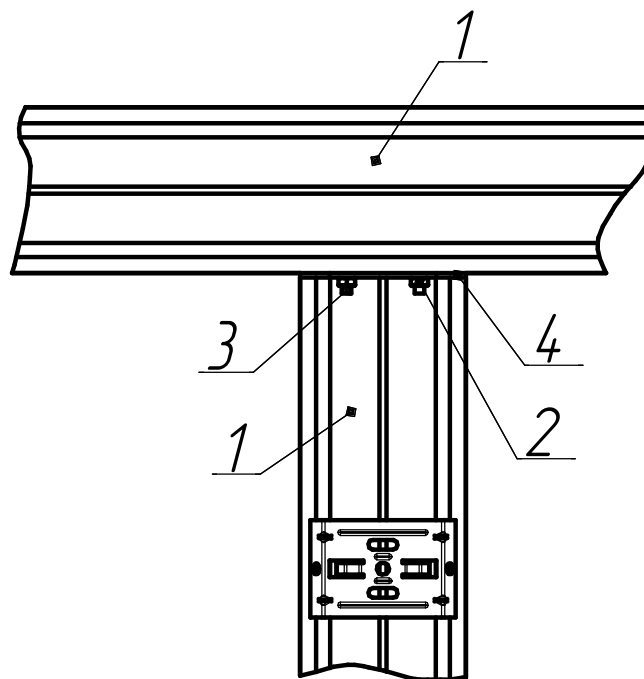


Рисунок 3. - Г- образная схема установки светильников
 1 - светильник; 2 - Болт М4; 3 - Гайка М4;
 4- торцевая крышка.

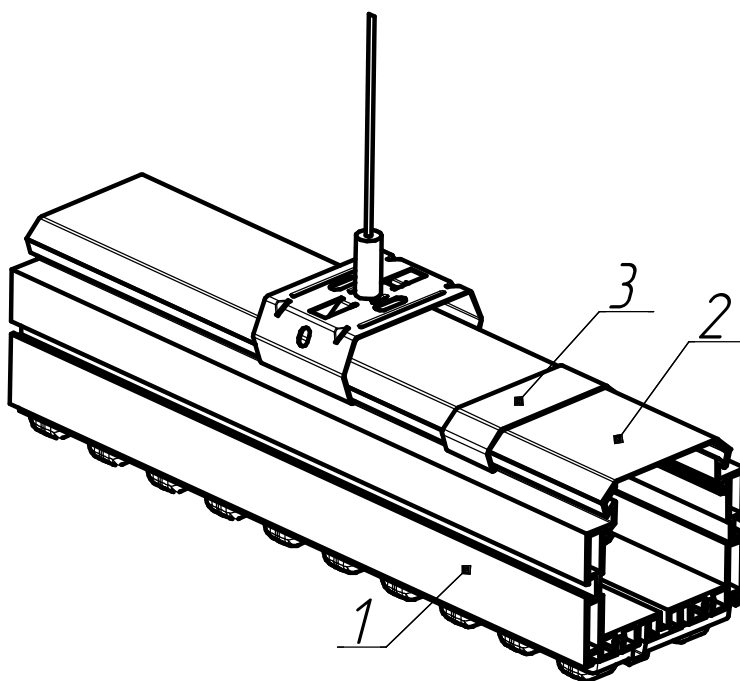


Рисунок 4 - Светильник с защитной крышкой корпуса,
 со степенью защиты IP23
 1 - светильник; 2 - крышка корпуса; 3 - скоба- фиксатор.

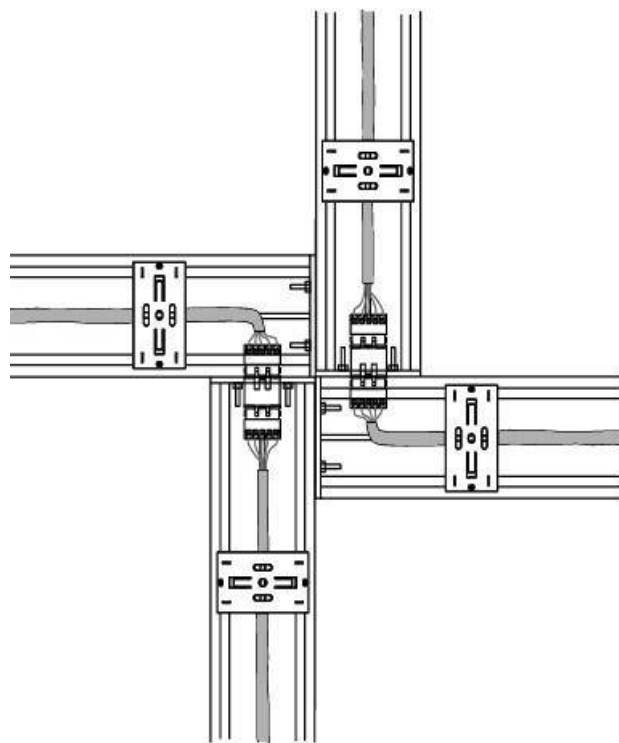


Рисунок 9 - X-образный монтаж светильников.