

Осветительная система серии CITY Y

1 НАЗНАЧЕНИЕ ИЗДЕЛИЯ

1.1 Осветительные системы серии CITY Y предназначены для освещения парков, скверов и зеленых зон, пешеходных дорожек, городской инфраструктуры, территории у административных зданий и офисов, городских площадок, паркингов.

1.2 Осветительные системы серии CITY Y устанавливаются на горизонтальную поверхность из нормально воспламеняемого материала.

2 ТЕХНИЧЕСКИЕ ХАРАКТЕРИСТИКИ

2.1 Уличные садово-парковые осветительные системы серии CITY Y (далее - светильники) рассчитаны для работы в сетях переменного тока с характеристиками, указанными в таблице 1.

2.2 Расшифровка условного обозначения светильников:

Серия светильника:

«CITY Y» - двухсторонняя консоль с углами подъёма $\alpha = 15, 30, 45$ градусов ($A=1600$ мм).

Мощность, Вт:

«25+25», «35+35», «50+50», «100+100».

Высота, м:

«Н3.0» - 3 м, «Н4.0» - 4 м, «Н5.0» - 5 м, «Н6.0» - 6 м.

Габаритные размеры, мм:

«80/80», «100/100», «120/80».

2.3 Светильники имеют степень защиты IP65 по ГОСТ 14254-2015.

2.4 Светильники соответствуют классу защиты I от поражения электрическим током по ГОСТ 12.2.007.0-75.

2.5 Светильники соответствуют требованиям безопасности по ГОСТ IEC 60598-1-2013 и требованиям электромагнитной совместимости по ГОСТ IEC 61547-2013, ГОСТ 30804.3.2-2013, ГОСТ 30804.3.3-2013, СТБ EN 55015-2006 и ограничению применения опасных веществ в изделиях электротехники и радиоэлектроники ТР ЕАЭС 037/2016.

2.6 Коэффициент мощности светильников не менее 0,98.

2.7 Индекс цветопередачи Ra 80 - по ГОСТ 34819-2021.

2.8 Класс светораспределения - II (прямого света).

2.9 Основные параметры светильников приведены в таблице 1.

Таблица 1

| Обозначение типа светильника | Наименование параметров | | | | | | | | |
|------------------------------------|---------------------------|------------------------------|--------------------------|------------------------------|----------------------------|---------------------------|------------------------|----------------------------|-----------------------------|
| | Габаритные размеры, мм | Номинальная мощность, Вт* | Напряжение питания, В | Частота питающей сети, Гц | Цветовая температура, К | Тип кривой силы света* | Световой поток, лм* | Световая отдача, лм/Вт* | Климатическое исполнение |
| 1 | 2 | 3 | 4 | 5 | 6 | 7 | 8 | 9 | 10 |
| CITY Y 25+25 | H3.0 80/80 | 25+25 | 100-305 VAC | 50 | 3000K 4000K 5000K | Д | 6500 | 130 | УХЛ1 (tа**-40°C...+50°C) |
| CITY Y 35+35 | H3.0 80/80 | 35+35 | | | | | 9100 | | |
| CITY Y 50+50 | H3.0 80/80 | 50+50 | | | | | 13000 | | |
| CITY Y 25+25 | H3.0 100/100 | 25+25 | | | | | 6500 | | |
| CITY Y 35+35 | H3.0 100/100 | 35+35 | | | | | 9100 | | |
| CITY Y 50+50 | H3.0 100/100 | 50+50 | | | | | 13000 | | |
| CITY Y 25+25 | H3.0 120/80 | 25+25 | | | | | 6500 | | |
| CITY Y 35+35 | H3.0 120/80 | 35+35 | | | | | 9100 | | |
| CITY Y 50+50 | H3.0 120/80 | 50+50 | | | | | 13000 | | |
| CITY Y 25+25 | H4.0 80/80 | 25+25 | | | | | 6500 | | |
| CITY Y 35+35 | H4.0 80/80 | 35+35 | | | | | 9100 | | |
| CITY Y 50+50 | H4.0 80/80 | 50+50 | | | | | 13000 | | |
| CITY Y 25+25 | H4.0 100/10 | 25+25 | | | | | 6500 | | |
| CITY Y 35+35 | H4.0 100/10 | 35+35 | | | | | 9100 | | |
| CITY Y 50+50 | H4.0 100/10 | 50+50 | | | | | 13000 | | |
| CITY Y 25+25 | H4.0 120/80 | 25+25 | | | | | 6500 | | |
| CITY Y 35+35 | H4.0 120/80 | 35+35 | | | | | 9100 | | |

| 1 | 2 | 3 | 4 | 5 | 6 | 7 | 8 | 9 | 10 |
|----------------|--------------|---------|----------------|----|-------------------------|---|-------|-----|---------------------------------------|
| CITY Y 50+50 | H4.0 120/80 | 50+50 | 100-305 VAC | 50 | 3000К 4000К 5000К | Д | 13000 | 130 | УХЛ1 ($t_{a^{**}}$ -40°C...+50°C) |
| CITY Y 25+25 | H5.0 100/100 | 25+25 | | | | | 6500 | | |
| CITY Y 35+35 | H5.0 100/100 | 35+35 | | | | | 9100 | | |
| CITY Y 50+50 | H5.0 100/100 | 50+50 | | | | | 13000 | | |
| CITY Y 100+100 | H5.0 100/100 | 100+100 | | | | | 26000 | | |
| CITY Y 25+25 | H5.0 120/80 | 25+25 | | | | | 6500 | | |
| CITY Y 35+35 | H5.0 120/80 | 35+35 | | | | | 9100 | | |
| CITY Y 50+50 | H5.0 120/80 | 50+50 | | | | | 13000 | | |
| CITY Y 100+100 | H5.0 120/80 | 100+100 | | | | | 26000 | | |
| CITY Y 25+25 | H6.0 100/100 | 25+25 | | | | | 6500 | | |
| CITY Y 35+35 | H6.0 100/100 | 35+35 | | | | | 9100 | | |
| CITY Y 50+50 | H6.0 100/100 | 50+50 | | | | | 13000 | | |
| CITY Y 100+100 | H6.0 100/100 | 100+100 | | | | | 26000 | | |
| CITY Y 25+25 | H6.0 120/80 | 25+25 | | | | | 6500 | | |
| CITY Y 35+35 | H6.0 120/80 | 35+35 | | | | | 9100 | | |
| CITY Y 50+50 | H6.0 120/80 | 50+50 | | | | | 13000 | | |
| CITY Y 100+100 | H6.0 120/80 | 100+100 | | | | | 26000 | | |

* по ГОСТ 34819-2021

** t_a - температура окружающей среды

Примечания:

- Допустимое отклонение величины потребляемой мощности светильника не превышает 10% по верхней границе номинального значения.

- Допустимое отклонение величины светового потока светильника не превышает 10% по нижней границе номинального значения.

- Допустимое отклонение величины световой отдачи светильника не превышает 20% по нижней границе номинального значения.

- Допустимое отклонение индекса цветопередачи не превышает 3 единицы в сторону уменьшения.

2.10 Масса и габаритные размеры (рисунок А.1) светильников приведены в таблице 2.

Таблица 2

| Обозначение | Осветительная система (светильник) | | | Наименование закладной фундамента | Закладная деталь фундамента | | | |
|----------------|------------------------------------|---------|---------|---|----------------------------------|----------------------------------|----------------------------------|------|
| | Размеры, мм не более | | | | Масса, кг не более | Н1, мм | Масса, кг не более | |
| | А | ВхС | Н | 6 | | | | 7 |
| 1 | 2 | 3 | 4 | 5 | 6 | 7 | 8 | |
| CITY Y 25+25 | 1600 | 80x80 | 3000 | 40 | Закладная деталь ZF1 108 h1.0 | 1000 | 9 | |
| CITY Y 35+35 | | | | | | | | |
| CITY Y 50+50 | | | | | | | | |
| CITY Y 25+25 | | 100x100 | | 50 | | | | |
| CITY Y 35+35 | | | | | | | | |
| CITY Y 50+50 | | | | | | | | |
| CITY Y 25+25 | | 120x80 | 50 | | | | | |
| CITY Y 35+35 | | | | | | | | |
| CITY Y 50+50 | | | | | | | | |
| CITY Y 25+25 | | 1600 | | 80x80 | 4000 | 48 | Закладная деталь ZF1 108 h1.0 | 1000 |
| CITY Y 35+35 | | | | | | | | |
| CITY Y 50+50 | | | | | | | | |
| CITY Y 25+25 | 100x100 | | 60 | | | | | |
| CITY Y 35+35 | | | | | | | | |
| CITY Y 50+50 | | | | | | | | |
| CITY Y 25+25 | 120x80 | 60 | | | | | | |
| CITY Y 35+35 | | | | | | | | |
| CITY Y 50+50 | | | | | | | | |
| CITY Y 25+25 | 1600 | | 100x100 | 5000 | 70 | Закладная деталь ZF1 108 h1.5 | 1500 | 13 |
| CITY Y 35+35 | | | | | | | | |
| CITY Y 50+50 | | | | | | | | |
| CITY Y 100+100 | | 120x80 | 70 | | | | | |
| CITY Y 25+25 | | | | | | | | |
| CITY Y 35+35 | | | | | | | | |
| CITY Y 50+50 | 120x80 | 70 | | | | | | |
| CITY Y 100+100 | | | | | | | | |

| 1 | 2 | 3 | 4 | 5 | 6 | 7 | 8 |
|----------------|------|---------|------|----|----------------------------------|------|----|
| CITY Y 25+25 | 2000 | 100x100 | 6000 | 80 | Закладная деталь ZF1 108 h2.0 | 2000 | 18 |
| CITY Y 35+35 | | | | | | | |
| CITY Y 50+50 | | | | | | | |
| CITY Y 100+100 | | | | | | | |
| CITY Y 25+25 | | 120x80 | | | | | |
| CITY Y 35+35 | | | | | | | |
| CITY Y 50+50 | | | | | | | |
| CITY Y 100+100 | | | | | | | |

3 УСТРОЙСТВО

3.1 Общий вид светильников приведен на рисунке А.2.

3.2 Светильник серии CITY Y состоит из корпуса, светодиодного модуля, радиатора, источника питания (встроенного драйвера).

3.3 Схема подключения светильника приведена на рисунке А.4.

3.4 Подключение светильника осуществляется с помощью провода ПВС3х0,75 ГОСТ 7399-97.

4 УКАЗАНИЯ МЕР БЕЗОПАСНОСТИ

4.1 Установку и демонтаж светильника производить только **при отключенном напряжении питающей сети.**

4.2 По окончании срока службы светильников следует их заменить. При утилизации необходимо разделить детали светильников по видам материалов и в установленном порядке сдать в организации "Вторсырья".

4.3 ВНИМАНИЕ! СВЕТОДИОДНЫЕ МОДУЛИ СВЕТИЛЬНИКА НАХОДЯТСЯ ПОД ВЫСОКИМ НАПРЯЖЕНИЕМ. ЗАПРЕЩАЕТСЯ ЭКСПЛУАТИРОВАТЬ СВЕТИЛЬНИК СО СНЯТЫМИ ЭЛЕМЕНТАМИ, ОБЕСПЕЧИВАЮЩИМИ ЗАЩИТУ ОТ СЛУЧАЙНОГО ПРИКОСНОВЕНИЯ К ТОКОВЕДУЩИМ ЧАСТЯМ.

5 ПОДГОТОВКА ИЗДЕЛИЯ К РАБОТЕ И ТЕХНИЧЕСКОЕ ОБСЛУЖИВАНИЕ

5.1 Эксплуатация светильника проводится в соответствии с "Правилами технической эксплуатации электроустановок потребителей".

5.2 Распакуйте светильник и проверьте комплектность согласно паспорту.

5.3 Подготовьте место для установки светильника.

5.4 Затяните крепежные болты светильника (рисунок А.3).

5.5 Подключите светильник к сети согласно схеме, приведённой на рисунке А.4.
ВНИМАНИЕ! Во избежание преждевременного выхода из строя светодиодов необходимо выключатель светильника устанавливать в разрыв фазного провода.

5.6 В целях повышения надежности и увеличения срока службы рекомендуется периодически осматривать находящийся в эксплуатации светильник с целью обнаружения возможного загрязнения, механических повреждений, попадания влаги и оценки работоспособности.

5.7 **ВНИМАНИЕ! Во избежание повреждения светодиодов при всех манипуляциях со светильником запрещается касаться поверхности светодиодов руками или инструментами, подвергать ударам, укладывать светильник светодиодами на опорную поверхность и т.д.**

6 КОМПЛЕКТНОСТЬ

6.1 В комплект поставки входят:

- | | |
|---------------------|---------|
| 1. Светильник | - 1 шт. |
| 2. Упаковочная тара | - 1 шт. |
| 3. Паспорт | - 1 шт. |

Примечание: 1. Закладная деталь фундамента (ЗДФ) поставляется отдельно.

2. Комплект крепежа М16 поставляется отдельно.

7 СВИДЕТЕЛЬСТВО О ПРИЕМКЕ

7.1 Светильник серии CITY Y соответствует требованиям ТУ27.40.39-074-05014337-2021 и признан годным к эксплуатации.

Дата выпуска "___" _____ 202_ г.

Штамп ОТК

Упаковку произвел

Сертифицировано.

8 ТРАНСПОРТИРОВАНИЕ И ХРАНЕНИЕ

8.1 Светильники должны храниться в сухих, проветриваемых помещениях.

В воздухе помещений не должно быть кислотных, щелочных и других примесей, вызывающих коррозию.

8.2 Светильники должны транспортироваться автотранспортом, железнодорожным транспортом в крытых вагонах и универсальных контейнерах.

9 ГАРАНТИЙНЫЕ ОБЯЗАТЕЛЬСТВА

9.1 Завод-изготовитель гарантирует нормальную работу светильника в течение **36 месяцев** со дня его изготовления при соблюдении условий эксплуатации, транспортирования и хранения, указаний мер безопасности, установленных в технических условиях и в настоящем паспорте.

Гарантийные обязательства не распространяются на изменение цвета окрашенных и изготовленных из полимерных материалов деталей светильников в процессе эксплуатации.

9.2 Срок службы светильников составляет 10 лет.

9.3 Завод не возмещает ущерб за дефекты:

- появившиеся по истечении гарантийного срока;
- появившиеся во время гарантийного срока в результате нарушения правил эксплуатации, сборки или разборки, небрежного хранения, транспортирования, нарушения норм складирования и указаний мер безопасности.

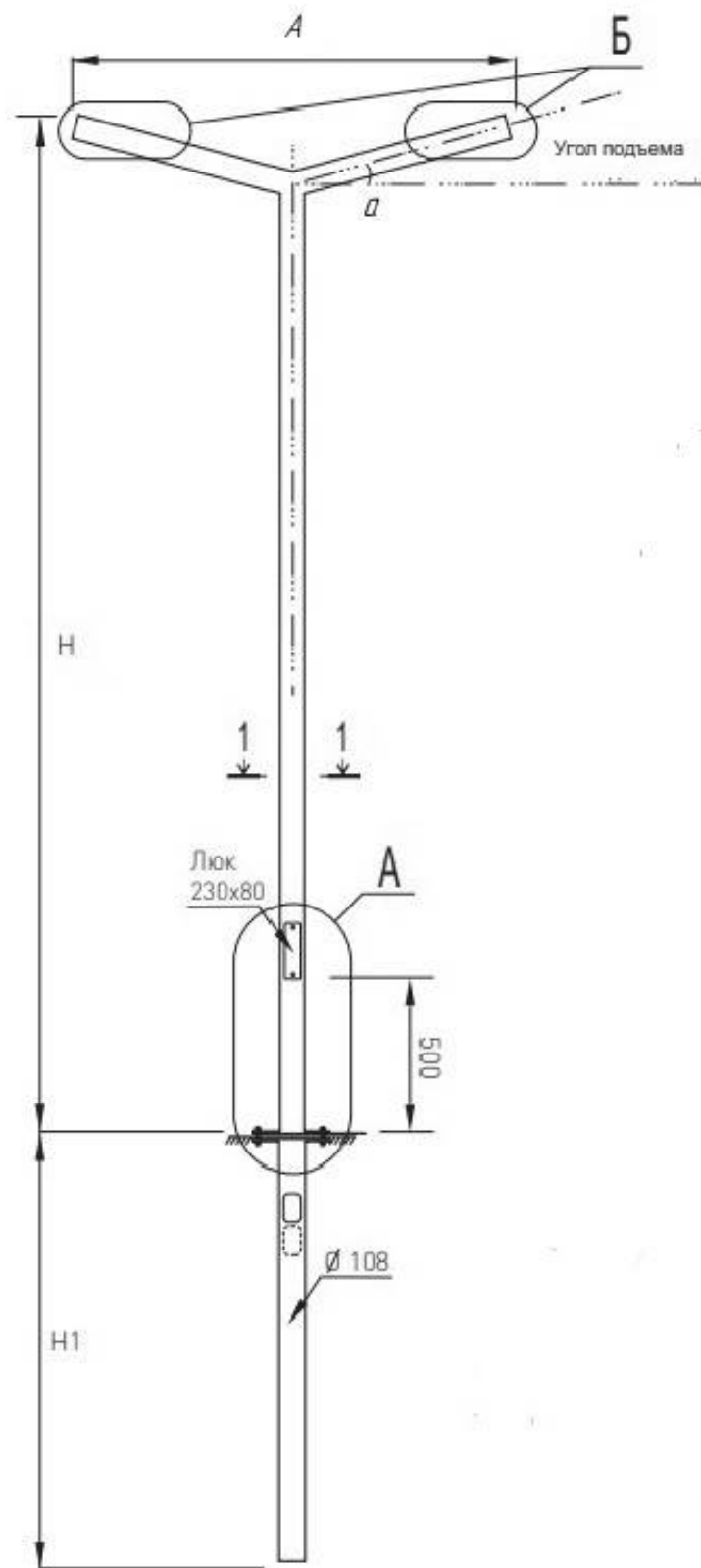
9.4 Одним из обязательных условий признания случая гарантийным является наличие на светильнике идентификационных обозначений по наименованию и дате изготовления, а также паспорта.

9.5 В случае обнаружения неисправности светильника следует его обесточить, демонтировать и обратиться на завод-изготовитель по адресу: Российская Федерация 431890, Республика Мордовия, Ардатовский район, р.п. Тургенево, ул. Заводская 73, АО "Ардатовский светотехнический завод".

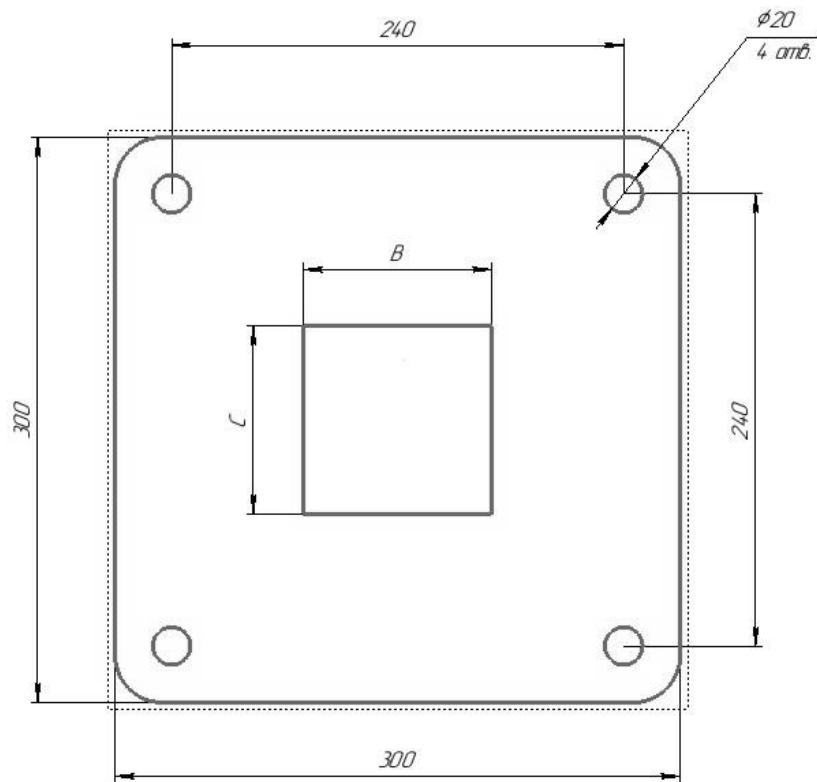
Код 83431. Тел/ФАКС 21-356 (Сбыт), 21-415(ОТК), 21-009, 21-010, 21-048;

E-mail: mirsveta @ astz.ru Web. www.astz.ru

*В связи с постоянным усовершенствованием светильников, завод-изготовитель оставляет за собой право на изменение их конструктивных особенностей без предварительного уведомления.



1-1 Фланец опор различного сечения (сталь 10 мм)



Фланец закладной (Сталь 10 мм)

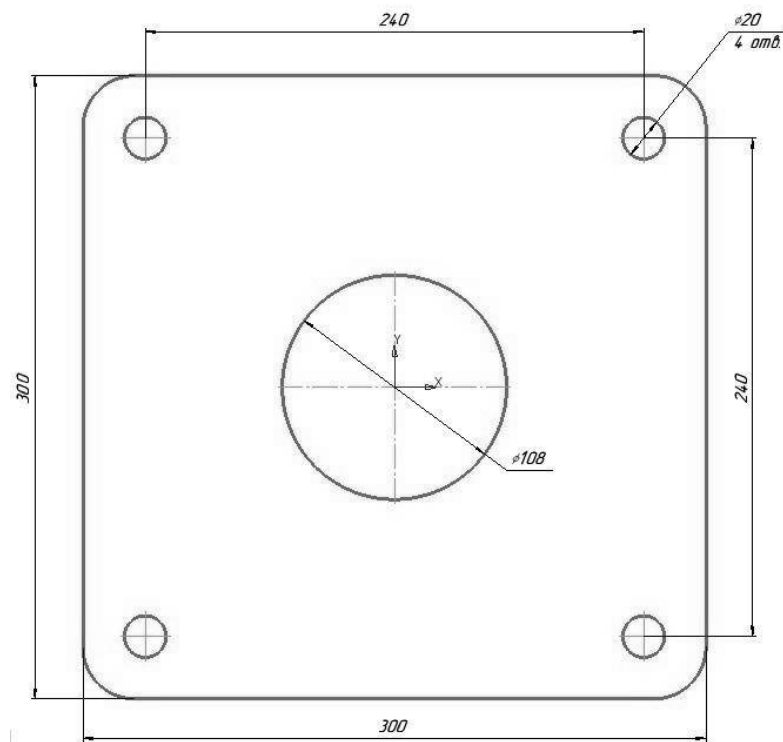
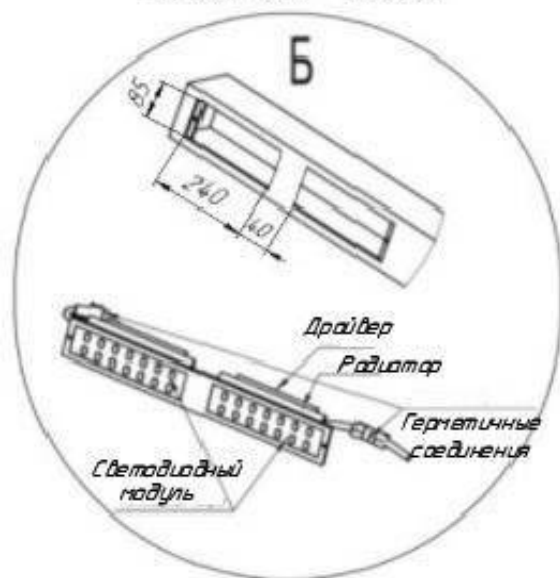


Рисунок А.1 - Внешний вид и габаритные размеры светильника

Серия парковых осветительных систем CITY 100 xxx



Серия парковых осветительных систем CITY 25.35.50 xxx

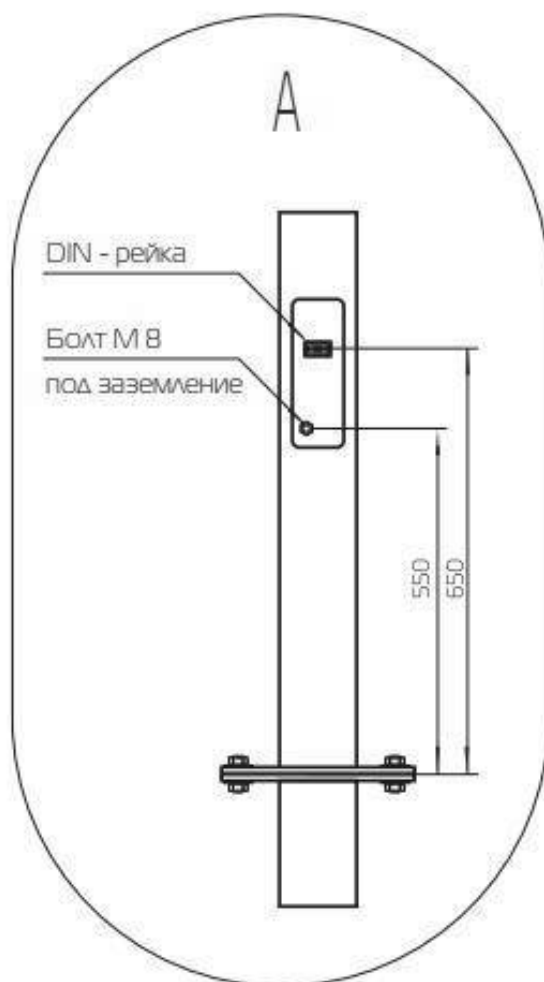
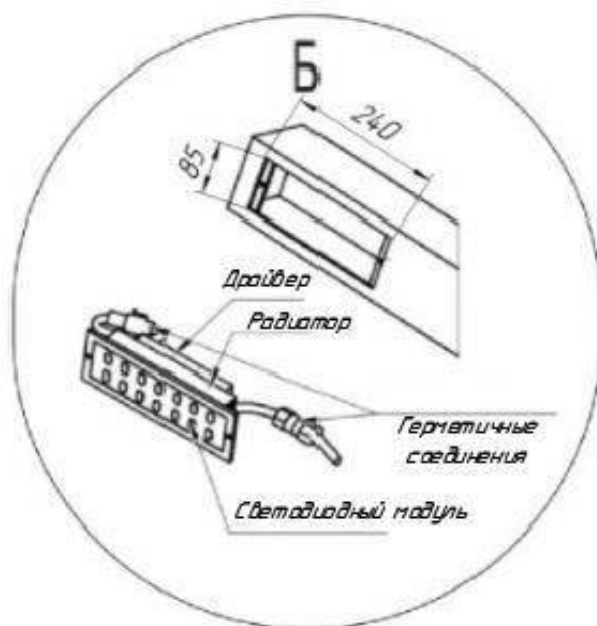


Рисунок А.2 - Устройство светильника

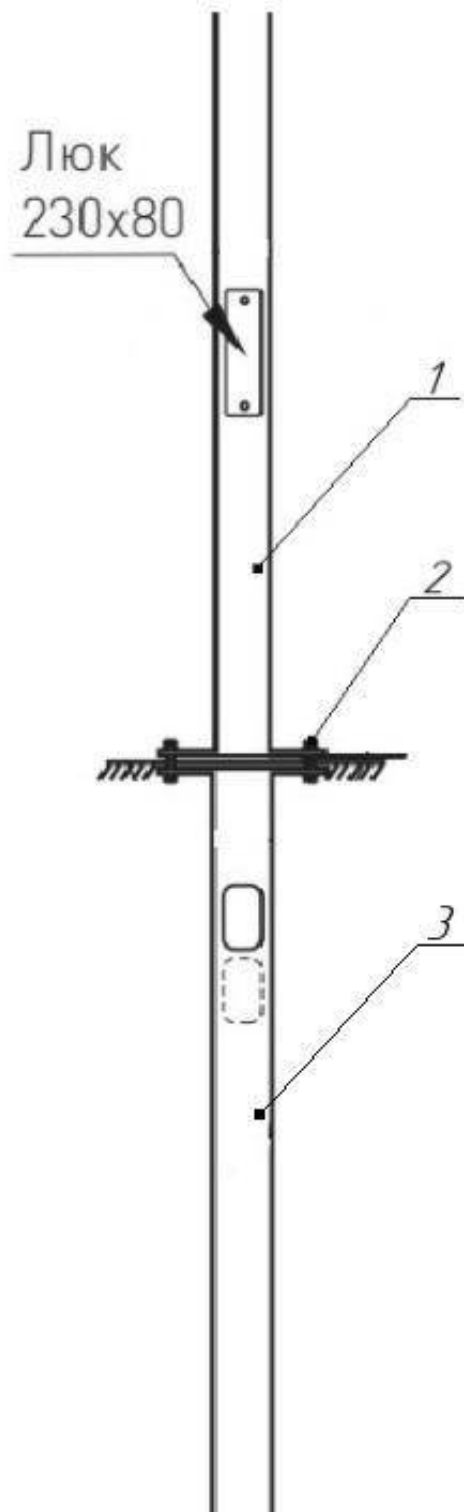


Рисунок А.3 - Установка светильника
1 - Светильник; 2 - Комплект крепежа М16;
3 - Закладная деталь фундамента

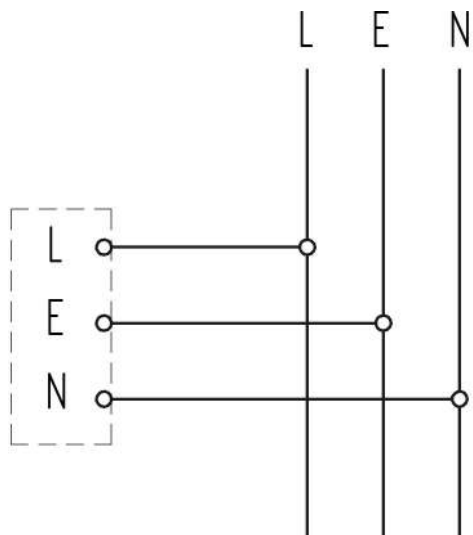


Рисунок А.4 - Схема подключения светильника к сети