



СДЕЛАНО  
В РОССИИ

ПАСПОРТ



## Светильники НСП17

### 1. НАЗНАЧЕНИЕ

- 1.1 Светильники предназначены для общего освещения производственных зданий.  
1.2 Светильники соответствуют климатическому исполнению У. Категория размещения 3 по ГОСТ15150-69.

### 2. ТЕХНИЧЕСКИЕ ХАРАКТЕРИСТИКИ

2.1 Светильники рассчитаны для работы с лампами накаливания мощностью 200,500,1000 Вт в сетях переменного тока с номинальным напряжением 220 В±10В частоты 50 Гц.

2.2 Расшифровка модификаций:

- Н - с лампой накаливания;
- С - подвесной;
- П - для промышленных помещений;
- 17 - серия светильника.

Вторая цифра:

- 0 - отражатель открытый
- 2- с защитной сеткой
- 3- с защитным стеклом
- 4- с защитным стеклом и сеткой

Третья цифра:

- 1- отражатель с вентиляционными отверстиями.
- 2- отражатель без вентиляционных отверстий.

2.3 Монтаж: на трубу G3/4В, крюк и монтажный профиль.

2.4 Защитный угол не менее 15°.

2.5 Расчетное количество цветных металлов, содержащихся в светильника приведено в таблице 1.

2.6 Класс светораспределения - "П" по ГОСТ 34819-2021.

2.7 Светильники соответствуют требованиям ГОСТ IEC 60598-1-2013, и требованиям электромагнитной совместимости по ГОСТ IEC 61547-2013, ГОСТ 30804.3.2-2013, ГОСТ 30804.3.3-2013, СТБ EN 55015-2006.

2.7 Основные технические характеристики приведены в таблице 2.

2.8 Класс защиты светильника от поражения электрическим током I по ГОСТ 12.2.007.0-75

2.9 Принципиальная электрическая схема включения светильников и рисунки приведены в приложение А.

Таблица 1

| Тип светильника            | Алюминий<br>ADIM, г,<br>не менее | Сплав<br>алюминиевый<br>AK5M2, г,<br>не менее | Латунь, г,<br>не менее |
|----------------------------|----------------------------------|---|------------------------|
| НСП17-200-001,002,021,022  | 400                              | 210   | 1,1                    |
| НСП17-200-032,042          | 470                              |   | 26,3                   |
| НСП17-500-001,002,021,022  | 470                              |   |                        |
| НСП17-500-032,042          | 950                              |   |                        |
| НСП17-1000-001,002,021,022 | 770                              |   |                        |
| НСП17-1000-032,042         | 1100                             |   |                        |

## Таблица 2

| Шифр светильника | Рис. | К.П.Д.,% не менее | Тип кривой силы света по ГОСТ Р54350-2015 | Степень защиты по ГОСТ14254-15 | Размеры мм., не более |     |     | Масса кг., не более |
|------------------|------|-------------------|---|--------------------------------|-----------------------|-----|-----|---------------------|
|                  |      |                   |   |                                | Д                     | Н   | Н1  |                     |
| НСП17-200-001    | 1    | 70                | Д   | IP20                           | 320                   | 410 | 470 | 1,1                 |
| НСП17-200-002    | 2    | 70                | Д   | IP53                           | 320                   | 410 | 470 | 1,2                 |
| НСП17-200-021    | 3    | 70                | Д   | IP20                           | 320                   | 425 | 485 | 1,3                 |
| НСП17-200-022    | 4    | 70                | Д   | IP53                           | 320                   | 425 | 485 | 1,4                 |
| НСП17-200-032    | 5    | 65                | Г   | IP54                           | 369                   | 415 | 475 | 2,6                 |
| НСП17-200-042    | 6    | 60                | Г   | IP54                           | 369                   | 435 | 495 | 2,7                 |
| НСП17-500-001    | 1    | 70                | Г   | IP20                           | 369                   | 435 | 495 | 1,4                 |
| НСП17-500-002    | 2    | 70                | Г   | IP53                           | 369                   | 435 | 495 | 1,5                 |
| НСП17-500-021    | 3    | 70                | Г   | IP20                           | 369                   | 450 | 510 | 1,5                 |
| НСП17-500-022    | 4    | 70                | Г   | IP53                           | 369                   | 450 | 510 | 1,6                 |
| НСП17-500-032    | 5    | 65                | К   | IP54                           | 529                   | 575 | 625 | 4,4                 |
| НСП17-500-042    | 6    | 60                | К   | IP54                           | 529                   | 595 | 645 | 4,7                 |
| НСП17-1000-001   | 1    | 70                | К   | IP20                           | 471                   | 500 | 560 | 1,9                 |
| НСП17-1000-002   | 2    | 70                | К   | IP53                           | 471                   | 500 | 560 | 2,0                 |
| НСП17-1000-021   | 3    | 70                | К   | IP20                           | 471                   | 515 | 575 | 2,2                 |
| НСП17-1000-022   | 4    | 70                | К   | IP53                           | 471                   | 515 | 575 | 2,3                 |
| НСП17-1000-032   | 5    | 65                | Г   | IP54                           | 595                   | 605 | 665 | 6,5                 |
| НСП17-1000-042   | 6    | 60                | Г   | IP54                           | 595                   | 630 | 690 | 6,9                 |

### 3. КОМПЛЕКТНОСТЬ

Светильник комплектуется согласно таблицы 3.

Таблица 3

| Наименование                       | НСП17-200,500,1000 |     |     |     |     |     |
|------------------------------------|--------------------|-----|-----|-----|-----|-----|
|                                    | 001                | 002 | 021 | 022 | 032 | 042 |
| Корпус в сборе                     | 1                  | 1   | 1   | 1   | 1   | 1   |
| Отражатель                         | 1                  | 1   | 1   | 1   | 1   | 1   |
| Защитная сетка                     |                    |     | 1   | 1   |     |     |
| Обечайка в сборе                   |                    |     |     |     | 1   |     |
| Обечайка в сборе с сеткой защитной |                    |     |     |     |     | 1   |

Примечания:

1. Каждая упаковка корпусов в сборе комплектуется паспортом.
2. Лампа в комплект поставки не входит.
3. Корпуса в сборе, отражатели, сетки защитные, обечайки в сборе с защитным стеклом, обечайки в сборе с защитным стеклом с сеткой защитной поставляются в отдельных упаковках.

### 4.УСТРОЙСТВО

4.1 Светильники состоят из корпуса в сборе поз.1,(Рис.1-6) в котором закреплен

фарфоровый патрон, отражателя поз.2,(Рис.1-6), сетки защитной поз.3,(Рис.3-4), обечайки в сборе с защитным стеклом поз.4,(Рис.5), обечайки в сборе с защитным стеклом и сеткой поз.5,(Рис.6).

4.2 В светильниках со степенью защиты IP53,IP54 внутренняя полость корпуса уплотняется прокладкой из силиконовой резины.

4.3 Для облегчения теплового режима светильника в отражателе предусмотрены вентиляционные отверстия для светильников серии РСР05-200,500,1000-001,021.

4.4 Зарядку светильников на участке от ПРА до клеммных колодок светильника , осуществлять проводами или кабелем с повышенной рабочей температурой не ниже 120°С.

4.5 Электрический монтаж светильника на участке от патрона до клеммных колодок узла ввода выполнен теплостойким проводом марки ПРКА.

4.6 Устройство и рисунки общего вида приведены в приложении А.

## **5.УКАЗАНИЕ МЕР БЕЗОПАСНОСТИ**

5.1 Подключение светильника к сети, ремонт и обслуживание производить только после отключения напряжения сети.

5.2 Не включать светильник без надежного заземления !

## **6. ПОДГОТОВКА ИЗДЕЛИЯ К РАБОТЕ И УСТАНОВКА**

6.1 Распакуйте светильник и проверьте комплектность.

6.2 Светильники модификаций: НСП17-200,500,1000-001,002 см.рис.1-2 приложение А.

6.2.1 Соедините корпус в сборе поз.1с отражателем поз.2, затяните винты, вверните лампу в патрон.

6.2.2 Установите светильник в рабочее положение,заземлите и подсоедините его к питающей сети.

6.3 Светильники модификаций: НСП17-200,500,1000-021,022 см. рис.3-4 приложение А.

6.3.1 Соедините корпус в сборе поз.1с отражателем поз.2 и затяните винты. Вверните лампу в патрон.

6.3.2 Закрепите сетку в сборе поз.3 в отражателе поз.2,заведите скобы за буртик отражателя и затяните винты.

6.3.3 Установите светильник в рабочее положение,заземлите и подсоедините его к питающей сети.

6.4 Светильники модификаций: НСП17-200,500,1000-032 см. рис.5 приложение А.

6.4.1Соедините корпус в сборе поз.1 с отражателем поз.2.

6.4.2 Закрепите обечайку с защитным стеклом поз.4 к отражателю поз.2 с помощью шпльнта поз.6, предварительно закрепив скобу с пластиной винтами к отражателю.

6.4.3 Установите светильник в рабочее положение,вверните лампу, закройте и закрепите обечайку с защитным стеклом к отражателю с помощью замков.

6.4.4 Заземлите и подсоедините светильник к питающей сети.

6.5 Светильники модификаций: НСП17-200,500,1000-042 см.рис.6 приложение А.

6.5.1 Соедините корпус в сборе поз.1 с отражателем поз.2.

6.5.2 Закрепите обечайку с защитным стеклом и сеткой защитной поз.5 к отражателю поз.2 с помощью шпльнта поз.6, предварительно закрепив скобу с пластиной винтами к отражателю.

6.5.3 Установите светильник в рабочее положение,вверните лампу, закройте обечайку с защитным стеклом к отражателю с помощью замков.

6.5.4 Заземлите и подсоедините светильник к питающей сети.

## **7. ТЕХНИЧЕСКОЕ ОБСЛУЖИВАНИЕ**



# Приложение А

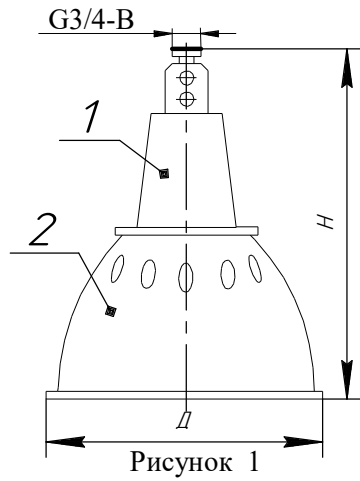


Рисунок 1

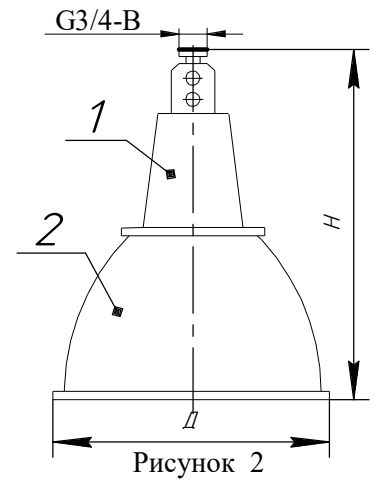


Рисунок 2

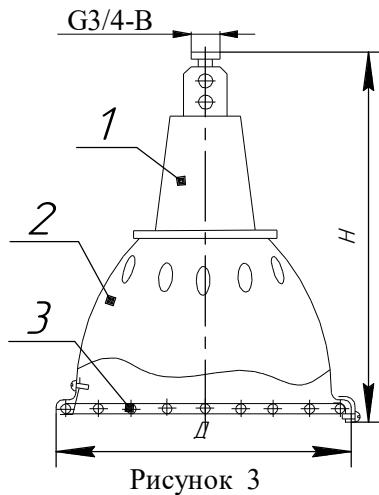


Рисунок 3

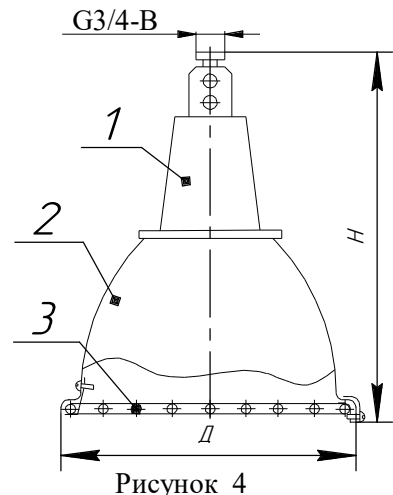


Рисунок 4

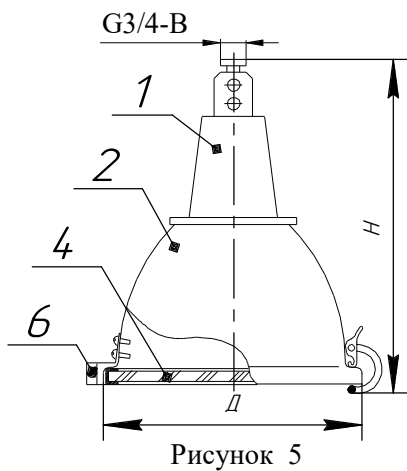


Рисунок 5

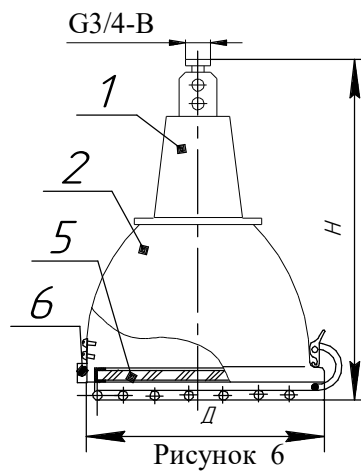
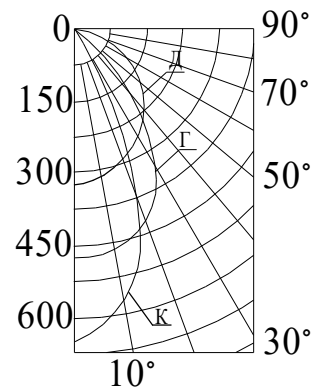


Рисунок 6



1. Корпус в сборе 2. Отражатель 3. Сетка в сборе 4. Обечайка в сборе  
5. Обечайка в сборе с сеткой 6. Шплинт

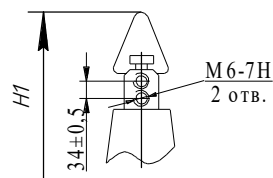


Рисунок 7

Остальное см. рисунки 1-6