



СДЕЛАНО
В РОССИИ

ПАСПОРТ



EAC

Светильники серии ДБО88

1. НАЗНАЧЕНИЕ ИЗДЕЛИЯ

1.1 Светильники серии ДБО88 (далее - светильники) предназначены для освещения общественных и производственных помещений, торговых залов, гипермаркетов, складских помещений, муниципальных объектов ЖКХ.

2. ТЕХНИЧЕСКИЕ ХАРАКТЕРИСТИКИ

2.1 Светильники рассчитаны для работы в сетях переменного тока с номинальным напряжением 220 В (диапазон рабочих напряжений 198-240 В), частоты 50 Гц (диапазон 45-55 Гц). Качество электроэнергии должно соответствовать требованиям ГОСТ 32144-2013.

2.2 Класс защиты от поражения электрическим током "II" по ГОСТ 12.2.007.0-75.

2.3 Светильники предназначены для эксплуатации в атмосферах типов "I" и "II" с содержанием коррозионно-активных агентов по ГОСТ 15150-69 п. 3.14.

2.4 Расшифровка условного обозначения светильников:

Первая буква - тип источника света:

"Д" - светодиодный.

Вторая буква - способ установки светильников:

"Б" - настенный.

Третья буква - основное назначение:

"О" - общественный.

88 - номер серии светильников.

12, 18, 25, 30 - номинальная мощность светильников, Вт.

Трехзначные цифры, означающие номер модификации, расшифровываются:

Первая цифра - степень защиты:

0 - IP40, IP54.

1 - IP65.

Вторая цифра - тип управления светильниками:

0 - драйвер без возможности управления.

2 - драйвер с управления по протоколу DALI + Диммирование касанием.

3 - с микроволновым датчиком.

5 - с дежурным режимом и микроволновым датчиком.

Третья цифра - тип рассеивателя:

1 - базовое исполнение.

Последние три цифры - светотехнические характеристики:

Первая цифра - индекс цветопередачи:

8 - Ra80.

9 - Ra90.

Две последние цифры - цветовая температура:

30 - 3000К.

40 - 4000К.

2.5 Индекс цветопередачи Ra(CRI) 80 или 90 по ГОСТ 34819-2021.

2.6 Коррелированная цветовая температура 3000 или 4000 К по ГОСТ 34819-2021.

- 2.7 Коэффициент пульсации светового потока менее 1% по ГОСТ 34819-2021.
 2.8 Неравномерность яркости выходного отверстия $L_{max}:L_{min}$, не более 5:1.
 2.9 Класс светораспределения "П" - прямого света по ГОСТ 34819-2021.
 2.10 Тип кривой силы света "Д" - косинусная по ГОСТ 34819-2021.
 2.11 Параметры дежурного режима:
 - уровень светового потока в дежурном режиме: 10% от номинального;
 - время задержки: 30 с;
 - время работы в дежурном режиме: постоянно.
 2.12 Основные параметры светильников приведены в таблице 1.

Таблица 1

Тип светильника	Модификация	Фактическая мощность, Вт*	Световой поток, лм*	Световая отдача, лм/Вт*	Класс энергоэффективности	Коэффициент мощности*	Климатическое исполнение по ГОСТ 15150-69	Степень защиты IP по ГОСТ IEC 60598-1-2017	
ДБО88-12-001	CDR 840	12	1260	105	A+	0,90	УХЛ4 $t_{a}^{**}=-20^{\circ}+45^{\circ}C$	54	
	CDR 940		1320	110					
ДБО88-12-031	CDR MW 840		1260	105	A+	0,90	УХЛ4		
	CDR MW 940		1320	110					
ДБО88-12-051	CDR MWR 840		1260	105	A+	0,90	УХЛ4	40/20***	
	CDR MWR 940		1320	110					
ДБО88-18-001	CDR 840		18	1890	105	A+	0,90	УХЛ4 $t_{a}^{**}=-20^{\circ}+45^{\circ}C$	54
	CDR 940			1980	110				
ДБО88-18-031	CDR MW 840			1890	105	A+	0,90	УХЛ4	
	CDR MW 940			1980	110				
ДБО88-18-051	CDR MWR 840			1890	105	A+	0,90	УХЛ4	40/20***
	CDR MWR 940			1980	110				

Тип светильника	Модификация	Фактическая мощность, Вт*	Световой поток, лм*	Световая отдача, лм/Вт*	Класс энергоэффективности	Коэффициент мощности*	Климатическое исполнение по ГОСТ 15150-69	Степень защиты IP ГОСТ IЕС 60598-1-2017																																																																																																									
ДБО88-25-001	CDR 840	25	2550	102	A+	0,90	УХЛ4 t _a ^{***} =-20°+45°С	54																																																																																																									
	CDR 940		2750	110					ДБО88-25-031	CDR MW 840	2550	102	A+	0,90	УХЛ4	CDR MW 940	2750	110	ДБО88-25-051	CDR MWR 840	2550	102	A+	0,90	УХЛ4	40/20 ^{***}	CDR MWR 940	2750	110	ДБО88-18-101	CDR 840	18	2358	131	A++	0,85	У2 t _a ^{***} =-20°+35°С	65	CDR 930	2169	120	A+	CDR 940	2044	113	A+	ДБО88-18-121	CDR RD 840	2358	131	A++	0,85	CDR RD 930	2169	120	A+	CDR RD 940	2044	113	A+	ДБО88-18-131	CDR MW 840	2358	131	A++	0,85	CDR MW 930	2169	120	A+	CDR MW 940	2044	113	A+	ДБО88-25-101	CDR 840	25	3100	124	A++	0,95	CDR 930	2861	114	A+	CDR 940	2696	107	A+	ДБО88-25-121	CDR RD 840	3100	124	A++	0,93	CDR RD 930	2861	114	A+	CDR RD 940	2696	107	A+	ДБО88-25-131	CDR MW 840	3100	124	A++	0,95	CDR MW 930	2861	114	A+
ДБО88-25-031	CDR MW 840		2550	102	A+	0,90	УХЛ4																																																																																																										
	CDR MW 940		2750	110					ДБО88-25-051	CDR MWR 840	2550	102	A+	0,90	УХЛ4	40/20 ^{***}	CDR MWR 940	2750	110	ДБО88-18-101	CDR 840	18	2358	131	A++	0,85	У2 t _a ^{***} =-20°+35°С	65	CDR 930		2169		120	A+	CDR 940				2044	113	A+	ДБО88-18-121	CDR RD 840	2358	131	A++		0,85	CDR RD 930	2169	120		A+	CDR RD 940	2044	113	A+	ДБО88-18-131	CDR MW 840	2358		131	A++	0,85	CDR MW 930		2169	120	A+	CDR MW 940	2044	113	A+	ДБО88-25-101		CDR 840		25	3100	124		A++	0,95	CDR 930	2861	114	A+	CDR 940	2696		107	A+	ДБО88-25-121	CDR RD 840		3100	124	A++	0,93	CDR RD 930	2861	114	A+		CDR RD 940	2696	107	A+		ДБО88-25-131	CDR MW 840	3100	124
ДБО88-25-051	CDR MWR 840		2550	102	A+	0,90	УХЛ4	40/20 ^{***}																																																																																																									
	CDR MWR 940		2750	110					ДБО88-18-101	CDR 840	18	2358	131	A++	0,85	У2 t _a ^{***} =-20°+35°С	65	CDR 930	2169		120		A+	CDR 940	2044				113	A+	ДБО88-18-121		CDR RD 840	2358	131	A++			0,85	CDR RD 930	2169		120	A+	CDR RD 940	2044	113		A+	ДБО88-18-131	CDR MW 840	2358	131	A++	0,85	CDR MW 930	2169		120	A+	CDR MW 940	2044	113		A+	ДБО88-25-101	CDR 840	25	3100	124	A++	0,95	CDR 930		2861	114			A+	CDR 940	2696	107		A+	ДБО88-25-121	CDR RD 840	3100	124	A++	0,93	CDR RD 930	2861		114	A+	CDR RD 940	2696	107		A+	ДБО88-25-131	CDR MW 840	3100	124	A++	0,95	CDR MW 930	2861	114		A+	CDR MW 940	2696
ДБО88-18-101	CDR 840		18	2358	131	A++	0,85	У2 t _a ^{***} =-20°+35°С		65																																																																																																							
	CDR 930			2169	120	A+																																																																																																											
	CDR 940			2044	113	A+																																																																																																											
ДБО88-18-121	CDR RD 840			2358	131	A++	0,85																																																																																																										
	CDR RD 930			2169	120	A+																																																																																																											
	CDR RD 940			2044	113	A+																																																																																																											
ДБО88-18-131	CDR MW 840	2358		131	A++	0,85																																																																																																											
	CDR MW 930	2169		120	A+																																																																																																												
	CDR MW 940	2044		113	A+																																																																																																												
ДБО88-25-101	CDR 840	25	3100	124	A++	0,95																																																																																																											
	CDR 930		2861	114	A+																																																																																																												
	CDR 940		2696	107	A+																																																																																																												
ДБО88-25-121	CDR RD 840		3100	124	A++	0,93																																																																																																											
	CDR RD 930		2861	114	A+																																																																																																												
	CDR RD 940		2696	107	A+																																																																																																												
ДБО88-25-131	CDR MW 840		3100	124	A++	0,95																																																																																																											
	CDR MW 930		2861	114	A+																																																																																																												
	CDR MW 940		2696	107	A+																																																																																																												

Тип светильника	Модификация	Фактическая мощность, Вт*	Световой поток, лм*	Световая отдача, лм/Вт *	Класс энергоэффективности	Коэффициент мощности*	Климатическое исполнение по ГОСТ 15150-69	Степень защиты IP ГОСТ IEC 60598-1-2017
ДБО88-30-101	CDR 840	30	3810	127	A++	0,95	У2 tа***=-20°+35°С	65
	CDR 930		3519	117	A+			
	CDR 940		3316	110	A+			
ДБО88-30-121	CDR RD 840		3810	127	A++			
	CDR RD 930		3519	117	A+			
	CDR RD 940		3316	110	A+			

* по ГОСТ 34819-2021

** tа - температура окружающей среды

*** степень защиты по оптической части светильника IP40 и отсека драйвера IP20

Примечания:

- Допустимое отклонение величины потребляемой мощности светильников не превышает 10% по верхней границе номинального значения.
- Допустимое отклонение величины светового потока светильников не превышает 10% по нижней границе номинального значения.
- Допустимое отклонение величины световой отдачи светильников не превышает 20% по нижней границе номинального значения.
- Допустимое отклонение индекса цветопередачи не превышает 3 единицы в сторону уменьшения.

2.13 Масса и габаритные размеры светильников приведены в таблице 2.

Таблица 2

Тип светильника	Рисунок	Размеры, мм, не более		Масса, кг, не более
		D	H	
ДБО88-12-001	1а	250	48	0,80
ДБО88-12-031		250	48	0,85
ДБО88-12-051		250	48	0,85
ДБО88-18-001		300	48	1,00
ДБО88-18-031		300	48	1,15
ДБО88-18-051		300	48	1,15
ДБО88-25-001		300	48	1,30
ДБО88-25-031		300	48	1,35
ДБО88-25-051		300	48	1,35

Тип светильника	Рисунок	Размеры, мм, не более		Масса, кг, не более
		D	H	
ДБО88-18-101	16	350	72	1,50
ДБО88-18-121		350	72	1,50
ДБО88-18-131		350	72	1,60
ДБО88-25-101		350	72	1,50
ДБО88-25-121		350	72	1,50
ДБО88-25-131		350	72	1,60
ДБО88-30-101		350	72	1,50
ДБО88-30-121		350	72	1,50

2.14 Расчетное количество цветных металлов, содержащихся в светильниках приведено в таблице 3.

Таблица 3

Тип светильника	Медь, кг, не более
ДБО88-12-001 ДБО88-18-001	0,02
ДБО88-12-031 ДБО88-18-031	0,03
ДБО88-12-051 ДБО88-18-051	0,04
ДБО88-18-101	0,02
ДБО88-18-121	0,02
ДБО88-18-131	0,03
ДБО88-25-001	0,05
ДБО88-25-031	0,06
ДБО88-25-051	0,07
ДБО88-25-101	0,05
ДБО88-25-121	0,05
ДБО88-25-131	0,06
ДБО88-30-101	0,07
ДБО88-30-121	0,05

2.15 Рекомендуемое количество светильников на автоматический выключатель указано в таблице 4.

Таблица 4

Тип светильника	Тип аппарата	Максимальное количество светильников, шт.	Пусковой ток Iреак, А	Длительность Δt, мкс
ДБО88-12-001	С16	63	9,5	180
ДБО88-12-031		99	14,6	162
ДБО88-12-051		107	8,4	37,4
ДБО88-18-001		63	9,5	180
ДБО88-18-031		99	14,6	162
ДБО88-18-051		107	24	42,8
ДБО88-25-001		63	9,5	180
ДБО88-25-031		76	14	95,5
ДБО88-25-051		82	24	42,8
ДБО88-18-101	С16	56	9	250
ДБО88-18-121		85	9,4	2,3
ДБО88-18-131		56	9	250
ДБО88-25-101		77	20	400
ДБО88-25-121		85	9,4	2,3
ДБО88-25-131		77	20	400
ДБО88-30-101		77	20	400
ДБО88-30-121		85	9,4	2,3

2.16 Параметры работы микроволнового датчика движения приведены в таблице 5.

Таблица 5

Тип светильника	Рисунок	Дальность обнаружения объекта, м	Время работы, после обнаружения движений, сек	Угол обнаружения объекта	Порог срабатывания датчика, лк
ДБО88-18-031 ДБО88-25-031	4а	5-7	30	140°	откл.
ДБО88-18-051 ДБО88-25-051					
ДБО88-18-131 ДБО88-25-131	4б	8	90	120°	20

3. УСТРОЙСТВО

3.1 Общий вид светильников приведен в приложении А.

3.2 Светильники в соответствии с рисунком 1 состоят из корпуса в сборе поз. 1, крышки поз. 2, скобы поз. 3, рассеиватель поз. 4.

4. УКАЗАНИЕ МЕР БЕЗОПАСНОСТИ

4.1 Установку и чистку светильников производить только **при отключенном напряжении питающей сети.**

4.2 Светильники эксплуатируются без заземления, в соответствии с ГОСТ 12.2.007.0-75.

4.3 По окончании срока службы светильников необходима их замена, при утилизации светильников в соответствии ГОСТ Р 55102-2012 необходимо разделить детали светильников по видам материала и в установленном порядке сдать в организации "вторсырья".

5. ПОДГОТОВКА ИЗДЕЛИЯ К РАБОТЕ И ТЕХНИЧЕСКОЕ ОБСЛУЖИВАНИЕ

5.1 Эксплуатация светильника проводится в соответствии с "Правилами технической эксплуатации электроустановок потребителей".

5.2 Распакуйте светильник и проверьте комплектность согласно п. 6 паспорта.

5.3 Установка светильника с IP40, IP54:

- прорежьте отверстия и вставьте 2 дюбеля (рисунок 2а);
- выкрутите винты с боков и задней стороны светильника, снимите скобу поз. 3 (рисунок 2б);

- закрепите с помощью саморезов скобу поз. 3 (рисунок 2в);

- снимите крышку поз. 2, подключите провод к клеммной колодке (рисунок 3а), закрутите крышку поз. 2;

- установите светильник на скобу поз. 3, закрутите винты с боков светильника (рисунок 2г).

5.4 Установка светильника с IP65:

- прорежьте отверстия и вставьте 2 дюбеля (рисунок 2а);

- выкрутите винты с боков и задней стороны светильника, снимите скобу поз. 3 (рисунок 2б);

- закрепите с помощью саморезов скобу поз. 3 (рисунок 2в);

- снимите крышку поз. 2, пропустите питающий провод через гермоввод, подключите провод к клеммной колодке (рисунок 3б);

- светильники с управлением по протоколу DALI и с функцией "Диммирование касанием" подключите к управляющей сети (рисунок 3в);

- закрутите крышку поз. 2, установите светильник на скобу поз. 3, закрутите винты с боков светильника (рисунок 2г).

6. КОМПЛЕКТНОСТЬ

6.1 В комплект поставки входит:

1. Светильник - 1 шт.
2. Ящик упаковочный - 1 шт.
3. Паспорт - 1 шт.
4. Дюбель 6x35 - 2 шт.
5. Саморез 4,2x38 - 2 шт.

7. СВИДЕТЕЛЬСТВО О ПРИЕМКЕ

7.1 Светильники соответствуют требованиям ТУ 3461-043-05014337-2009 и требованиям ТР ТС и ТР ЕАЭС и признаны годными к эксплуатации.

Дата выпуска " _____ " _____ 20 г.

Штамп ОТК

Упаковку произвел

Сертифицировано.

8. ТРАНСПОРТИРОВАНИЕ И ХРАНЕНИЕ

8.1 Светильники должны храниться в сухих, проветриваемых помещениях. В воздухе помещений не должно быть кислотных, щелочных и других примесей, вызывающих коррозию.

8.2 Светильники должны транспортироваться автотранспортом, железнодорожным транспортом в крытых вагонах и универсальных контейнерах.

9. ГАРАНТИЙНЫЕ ОБЯЗАТЕЛЬСТВА

9.1 Завод-изготовитель гарантирует нормальную работу светильников в течение 36 месяцев со дня их изготовления, при соблюдении условий эксплуатации, транспортирования и хранения, указаний мер безопасности, установленных в технических условиях и в настоящем паспорте. Гарантийные обязательства не распространяются на изменение цвета окрашенных и изготовленных из полимерных материалов деталей светильников в процессе эксплуатации.

9.2 Срок службы светильников составляет 10 лет.

9.3 Завод не возмещает ущерб за дефекты:

- появившиеся по истечении гарантийного срока;
- появившиеся во время гарантийного срока в результате нарушения правил эксплуатации, сборки или разборки, небрежного хранения, транспортирования, нарушения норм складирования и указаний мер безопасности.

9.4 Одним из обязательных условий признания случая гарантийным является наличие на светильниках идентификационных обозначений по наименованию и дате изготовления, а также паспорта.

9.5 В случае обнаружения неисправности светильников следует их обесточить, демонтировать и обратиться на завод-изготовитель по адресу:

Российская Федерация 431890, Республика Мордовия, Ардатовский район,
р.п. Тургенево, ул. Заводская 73, АО "Ардатовский светотехнический завод".

Код 83431. Тел/ФАКС 21-009, 21-010.

E-mail: mirsveta@astz.ru Web: www.astz.ru

*В связи с постоянными усовершенствованиями светильников, завод-изготовитель оставляет за собой право на изменение их конструктивных особенностей без предварительного уведомления.

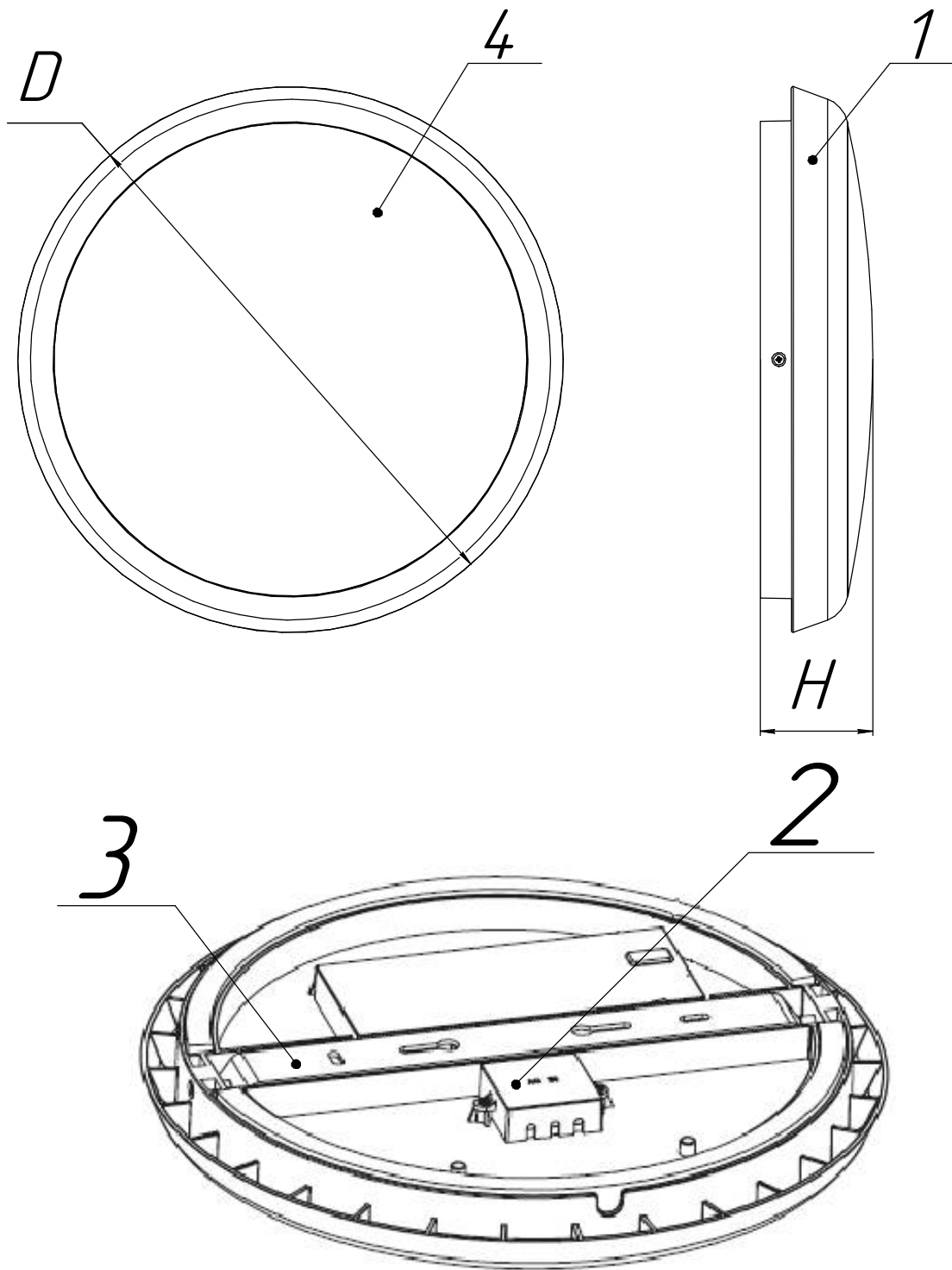


Рисунок 1а - Общий вид светильников с IP40 и IP54
 1 - корпус, 2 - крышка, 3 - скоба, 4 - рассеиватель.

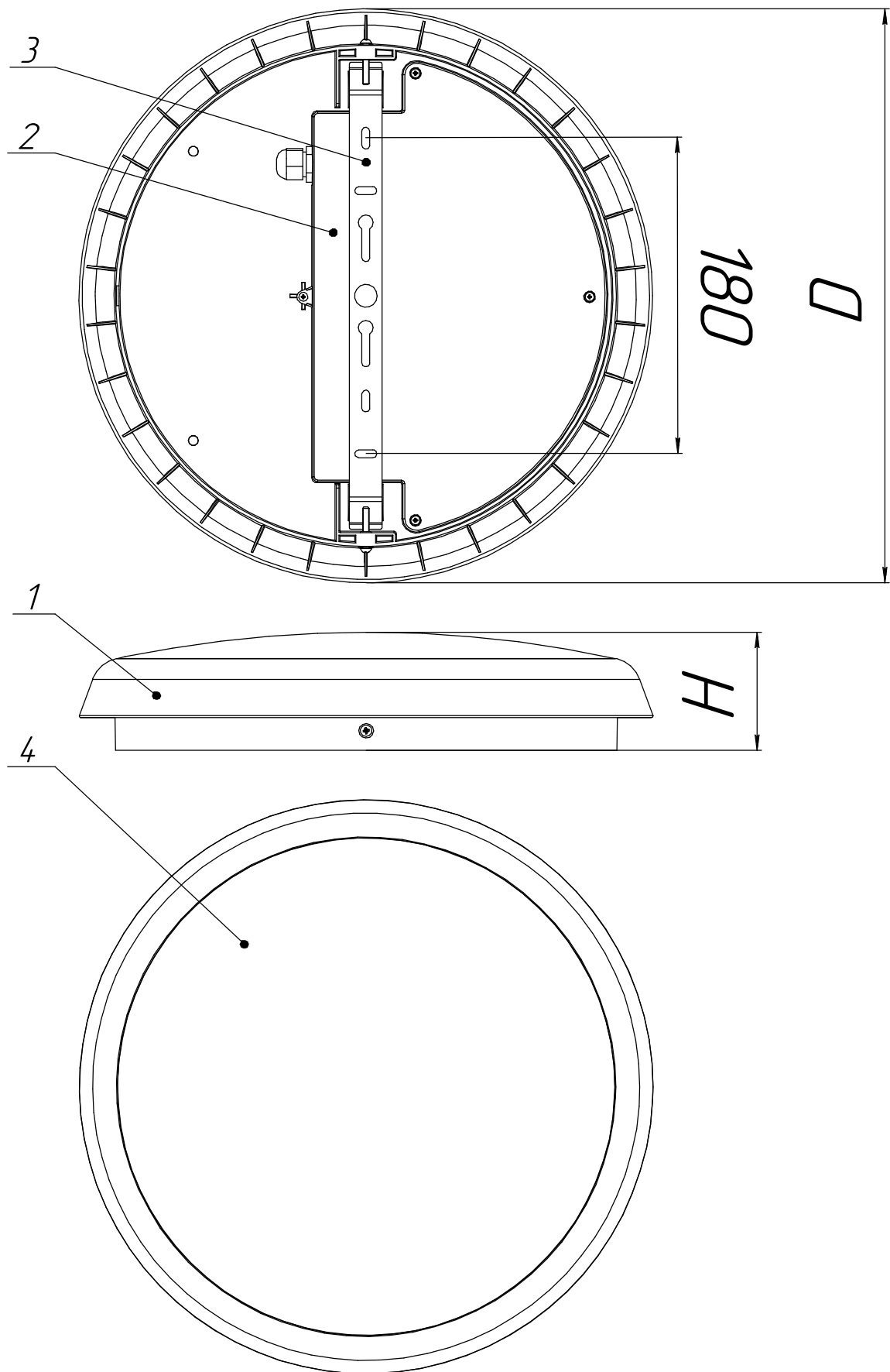


Рисунок 16 - Общий вид светильников с IP65
1 - корпус, 2 - крышка, 3 - скоба, 4 - рассеиватель.

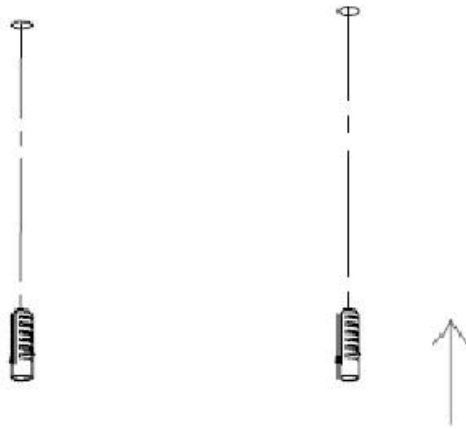


Рисунок 2а - Установка дюбелей



Открыть

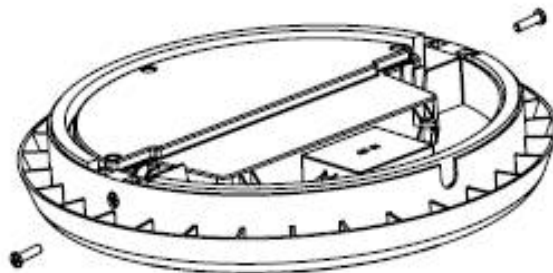


Рисунок 2б - Снятие скобы

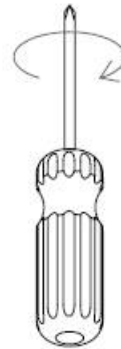
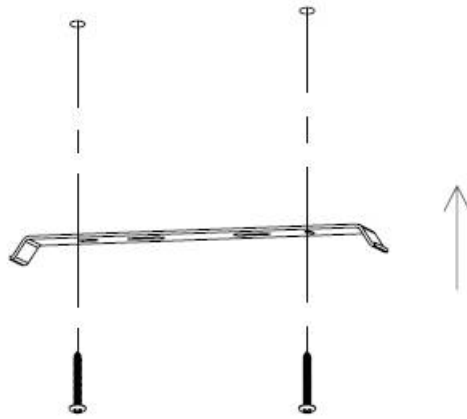


Рисунок 2в - Крепление скобы

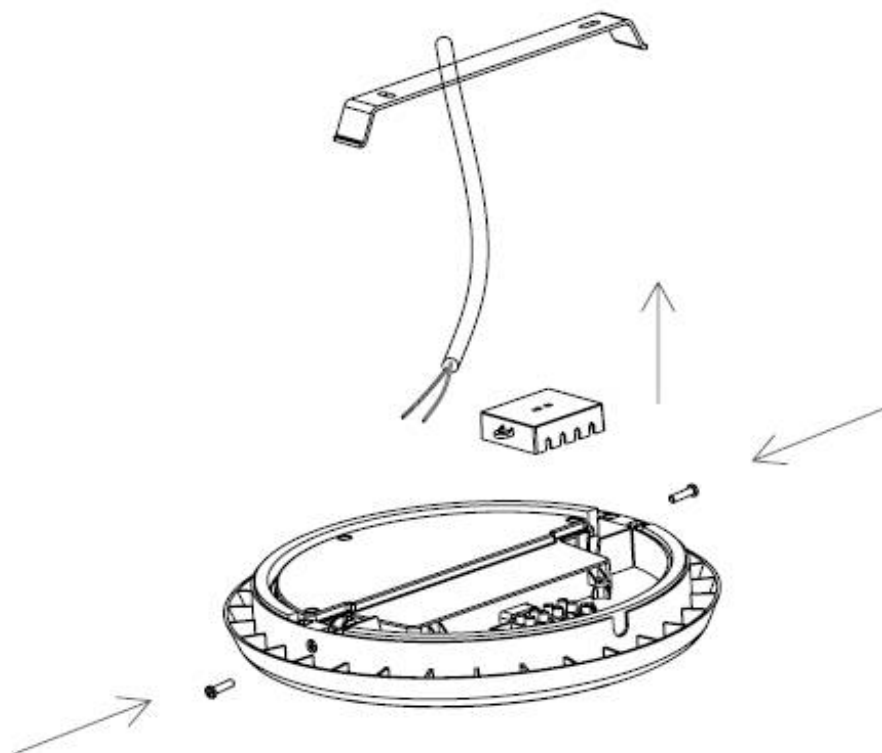


Рисунок 2г - Установка светильника

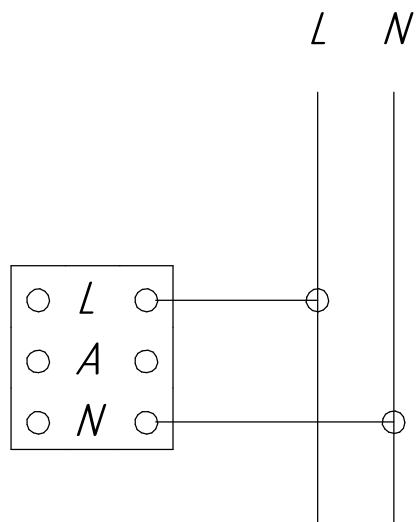


Рисунок 3а - Схема подключения светильников для модификаций -001, -031, -051

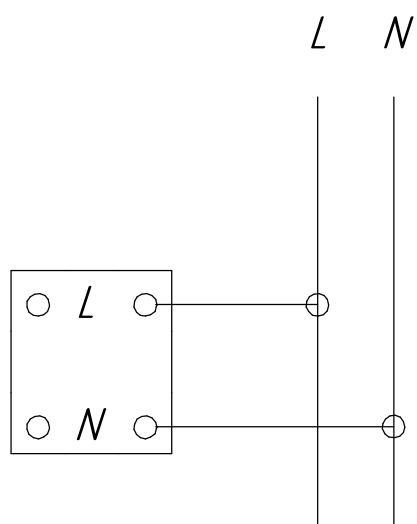


Рисунок 3б - Схема подключения светильников для модификаций -101, -131

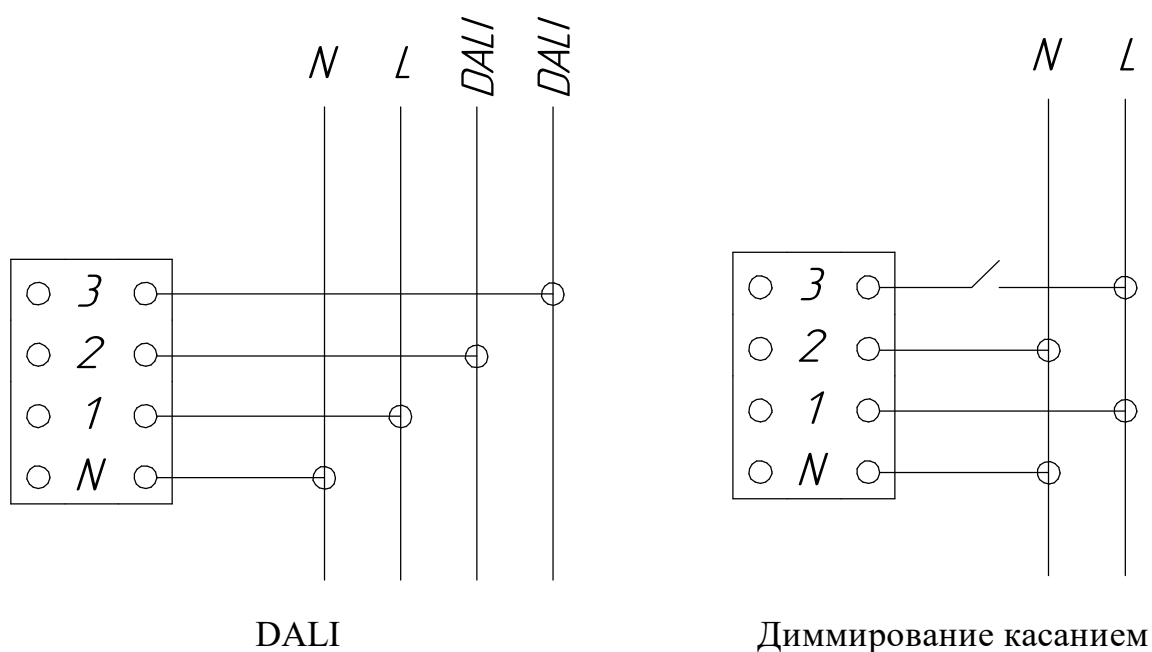
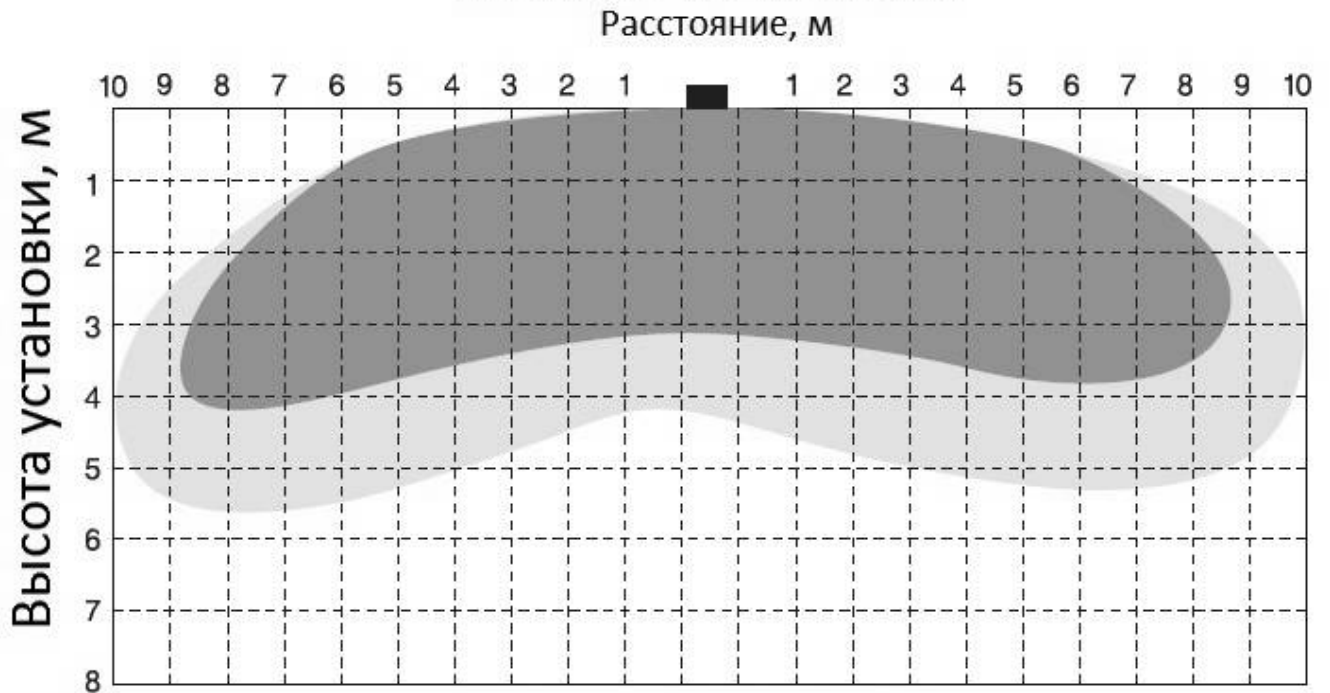


Рисунок 3в - Схема подключения светильников для модификаций -121

Зона обнаружения датчика

Монтаж на потолке



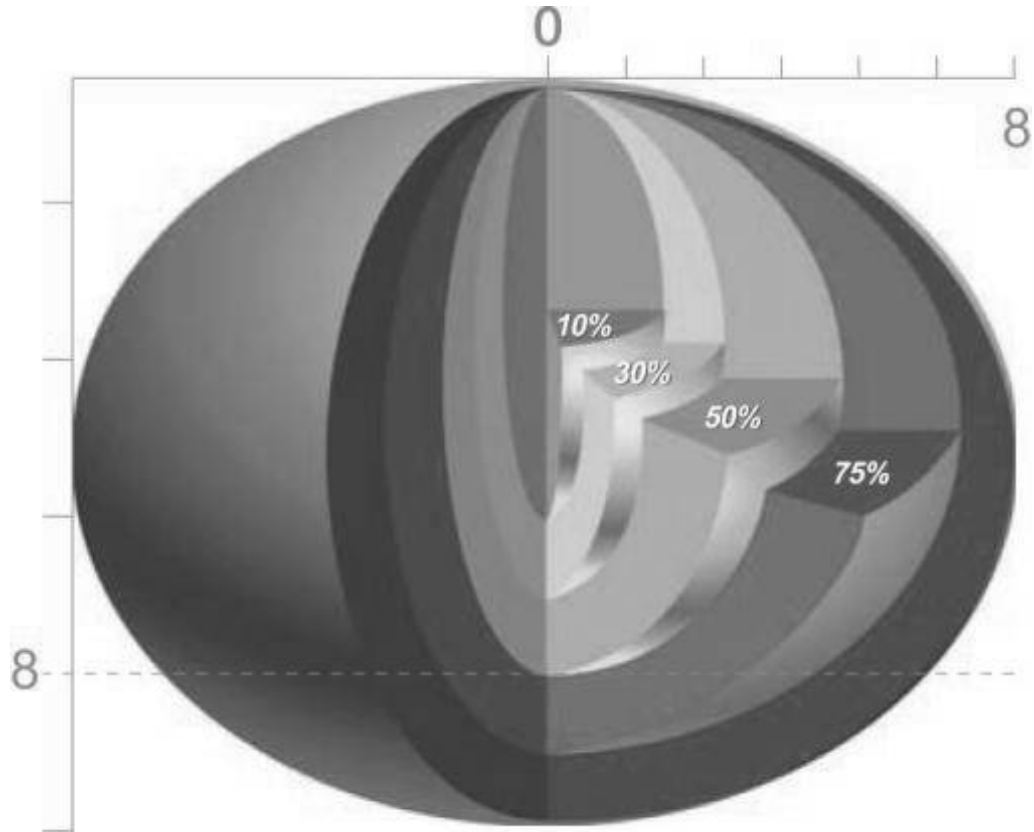
Монтаж на стене



■ Зона высокой чувствительности □ Зона низкой чувствительности

Рисунок 4а - Зона обнаружения датчика движения на светильниках ДБО88 для модификаций -031, -051

Монтаж на потолке



Монтаж на стене

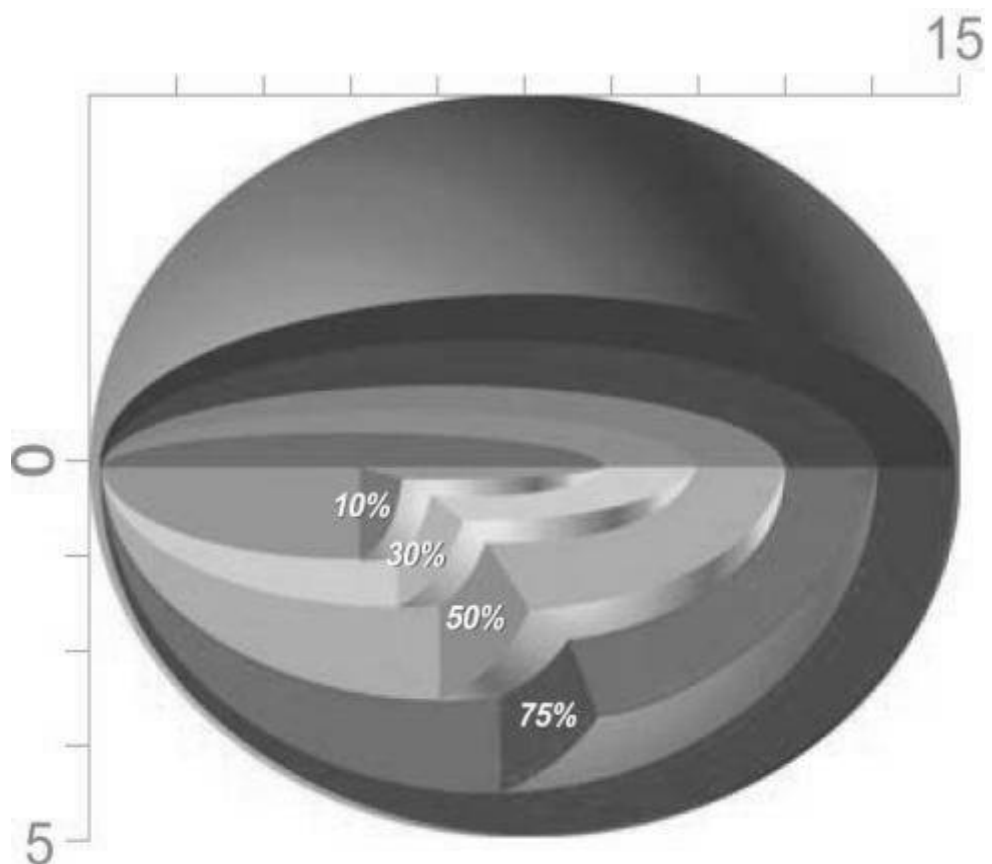


Рисунок 4б - Зона обнаружения датчика движения на светильниках ДБО88 для модификаций -131