

## Светильники ДВО34

### 1. НАЗНАЧЕНИЕ ИЗДЕЛИЯ

1.1 Светильники серии ДВО34 DLK предназначены для общего освещения общественных зданий, административных, офисных и иных помещений.

### 2. ТЕХНИЧЕСКИЕ ХАРАКТЕРИСТИКИ

2.1 Светильники ДВО34 DLK рассчитаны для работы в сетях переменного тока с номинальным напряжением 220 В (диапазон рабочего напряжения 100 - 240 В), частоты 50/60 Гц.

2.2 Светильники ДВО34 DLK соответствуют климатическому исполнению УХЛ категория размещения 4 по ГОСТ 15150-69.

2.3 Степень защиты IP20 по ГОСТ IEC 60598-1-2017.

2.4 Расшифровка условного обозначения светильника:

Первая буква - тип источника света:

«Д» - светодиодный.

Вторая буква - способ установки светильника:

«В» - встраиваемый,

Третья буква - основное назначение:

«О» - для общественных зданий.

34 - номер серии светильника.

13; 25 - номинальная мощность светильника.

Трехзначные цифры, означающие номер модификации, расшифровываются:

Третья цифра:

1 - базовое исполнение.

2.5 Класс защиты от поражения электрическим током II по ГОСТ 12.2.007.0-75.

2.6 Коэффициент световой отдачи  $K_{\eta}$ , не менее 80 %.

2.7 Светильники предназначены для эксплуатации в атмосфере типа I с содержанием коррозионно-активных агентов по ГОСТ 15150-69 п.3.14.

2.8 Неравномерность яркости выходного отверстия  $L_{max}:L_{min}$ , не более 5:1.

2.9 Основные параметры светильников приведены в таблице 1.

Таблица 1

Тип светильника	Модификация	Наименование параметра							
		Класс свето-распределения*	Тип кривой силы света*	Коэфф. мощности, $\cos\phi$	Фактическая Мощность, Вт	Цветовая температура, К*	Световой поток, лм	Световая отдача, лм/Вт	Индекс цветопередачи*
ДВО34-13-001	DLK840	II	Г	≥0.9	13	4000	1003	77	≥80
ДВО34-25-001	DLK840				25		1844	74	

\* по ГОСТ Р 34819-2021

**Примечания:**

- Допустимое отклонение величины потребляемой мощности светильника не превышает 10% по верхней границе номинального значения.

- Допустимое отклонение величины светового потока светильника не превышает 10% по нижней границе номинального значения.

- Допустимое отклонение величины световой отдачи светильника не превышает 20% по нижней границе номинального значения.

- Допустимое отклонение индекса цветопередачи не превышает 3 единицы в сторону уменьшения.

2.10 Масса и габаритные размеры светильника приведены в таблице 2.

Таблица 2.

Тип светильника	Модификация	Размеры, мм, не более			Установочные размеры □ мм, не более	Масса, кг, не более
		А	В	Н		
ДВО34-13-001	DLK840	110	110	44	100	0,5
ДВО34-25-001	DLK840	190	190	54	170	1,2

### 3. УСТРОЙСТВО

3.1 Общий вид светильников приведен в приложении А.

3.2 Светильник ДВО34 DLK состоит из корпуса и рассеивателя.

### 4. УКАЗАНИЕ МЕР БЕЗОПАСНОСТИ

4.1 Установку и демонтаж светильника производить только при отключенном напряжении питающей сети.

4.2 Светильники должны эксплуатироваться с эффективным заземлением, выполненным в соответствии с действующими правилами монтажа электроустановок.

4.3 По окончании срока службы светильников необходима их замена, при утилизации светильников в соответствии с ГОСТ Р 55102-2012 необходимо разделить детали светильников по видам материала и в установленном порядке сдать в организации "Вторсырья".

### 5. ПОДГОТОВКА ИЗДЕЛИЯ К РАБОТЕ И ТЕХНИЧЕСКОЕ ОБСЛУЖИВАНИЕ

5.1 Эксплуатация светильника проводится в соответствии с "Правилами технической эксплуатации электроустановок потребителей".

5.2 Распакуйте светильник и проверьте комплектность согласно паспорта.

5.3 Подключить сетевые провода к контактным клеммам в соответствии с указанной полярностью L и N (см. рисунок 3).

5.4 Сделать в потолке отверстие необходимых размеров (смотрите таблицу 2). Сжав пружины, установить светильник в потолочной нише.

5.5 Пусковой ток указан в таблице 3.

Таблица 3

Тип светильника	Пусковой ток, А	Длительность, мкс
ДВО34-13-001	19,8	25
ДВО34-25-001	38,5	35

### 6. КОМПЛЕКТНОСТЬ

6.1 В комплект поставки входит:



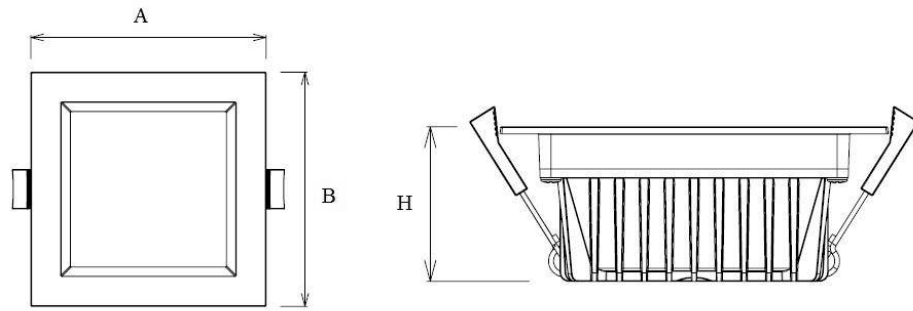


Рисунок 1 - Внешний вид светильника ДВО34 DLK

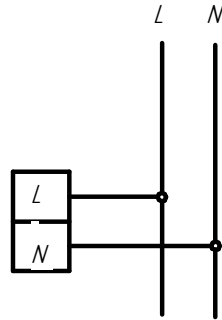


Рисунок 2 - Схема подключения светильника к сети