



СДЕЛАНО
В РОССИИ

ПАСПОРТ



EAC

Светильники ДПО48 Prime

1. НАЗНАЧЕНИЕ ИЗДЕЛИЯ

1.1 Светильники серии ДПО48 Prime (далее - светильники) предназначены для общего освещения общественных зданий, административных, офисных и торговых площадей. Рекомендуемая высота установки - до 6 м.

2. ТЕХНИЧЕСКИЕ ХАРАКТЕРИСТИКИ

2.1 Светильники рассчитаны для работы в сетях переменного тока с номинальным напряжением 220 В (диапазон рабочих напряжений 198-264 В), частоты 50 Гц (диапазон 50-60 Гц) и в сетях постоянного тока с номинальным напряжением 220 В (см. табл. 1). Качество электроэнергии должно соответствовать требованиям ГОСТ 32144-2013.

2.2 Светильники соответствуют климатическому исполнению УХЛ категория размещения 4 по ГОСТ 15150-69.

2.3 Расшифровка условного обозначения светильника:

Первая буква - тип источника света:

«Д» - светодиодный.

Вторая буква - способ установки светильника:

«П» - потолочный.

Третья буква - основное назначение:

«О» - для общественных зданий.

48 - номер серии светильника.

24, 25, 48, 50, 56, 60 - номинальная мощность светильника, Вт.

Трехзначные цифры, означающие номер модификации, расшифровываются:

Первая цифра - вид установки светильника:

0 - индивидуальная установка (степень защиты IP54);

1 - установка в линию (степень защиты IP20);

2 - индивидуальная установка (степень защиты IP20).

Вторая цифра - тип управления светильником:

0 - драйвер без возможности управления;

Третья цифра - тип рассеивателя:

1 - с рассеивателем типа "Опал";

2.4 Класс защиты от поражения электрическим током I по ГОСТ 12.2.007.0-75.

2.5 Светильники со степенью защиты IP20 по ГОСТ IEC 60598-1-2017 предназначены для эксплуатации в помещениях с содержанием коррозионно-активных агентов для типа атмосферы I по ГОСТ 15150-69 п. 3.14.

2.6 Светильники со степенью защиты IP54 по ГОСТ IEC 60598-1-2017 предназначены для эксплуатации в атмосферах типов I и II с содержанием коррозионно-активных агентов по ГОСТ 15150-69 п. 3.14

2.7 Неравномерность яркости выходного отверстия $L_{max}:L_{min}$, не более 5:1.

2.8 Характеристика оптической системы - диффузно-рассеивающая.

2.9 Класс светораспределения "П" по ГОСТ 34819-2021.

2.10 Тип кривой силы света "Д" по ГОСТ 34819-2021.

2.11 Коэффициент мощности драйвера, \cos , не менее 0,95.

2.12 Коэффициент пульсаций светового потока , не более - 5%.

2.13 Светильники, предназначенные для установки в линию, имеют в своей конструкции сквозную проводку. Схема сквозной проводки приведена на рис. 4.

2.14 Основные параметры светильников приведены в таблице 1.

Таблица 1

Тип светильника	Модификация	Возможность работы в сетях постоянн. тока, 220VDC ±10%	Степень защиты IP**	Потребляемая мощность, Вт	Цветовая температура*, К,	Индекс цветопередачи*	Световой поток в рабочем режиме, лм	Световая отдача, лм/Вт
ДПО48-50-001	Prime 840	+	54	51	4000	80	7386	146
ДПО48-50-101	Prime 840	-	20	51			7386	146
ДПО48-50-201	Prime 840	-	20	51			7386	146
ДПО48-60-001	Prime 840	+	54	63			9233	146
ДПО48-60-101	Prime 840	+	20	63			9233	146
ДПО48-60-201	Prime 840	+	20	63			9233	146
ДПО48-25-001	Prime 840	+	54	25			3693	146
ДПО48-25-101	Prime 840	+	20	25			3693	146
ДПО48-25-201	Prime 840	-	20	25			3693	146
ДПО48-24-201	Prime Eco 840	-	20	23			3413	149
ДПО48-48-201	Prime Eco 840	-	20	46			6827	149
ДПО48-56-201	Prime Eco 840	-	20	54			7965	149

Тип светильника	Модификация	Возможность работы в сетях постоянн. тока, 220VDC \pm 10%	Степень защиты IP**	Потребляемая мощность, Вт	Цветовая температура*, К,	Индекс цветопередачи*	Световой поток в рабочем режиме, лм	Световая отдача, лм/Вт
ДПО48-50-001	Prime 940	+	54	51	4000	80	6627	131
ДПО48-50-101	Prime 940	-	20	51			6627	131
ДПО48-50-201	Prime 940	-	20	51			6627	131
ДПО48-60-001	Prime 940	+	54	63			8284	131
ДПО48-60-101	Prime 940	+	20	63			8284	131
ДПО48-60-201	Prime 940	+	20	63			8284	131
ДПО48-25-001	Prime 940	+	54	25			3314	131
ДПО48-25-101	Prime 940	+	20	25			3314	131
ДПО48-25-201	Prime 940	+	20	25			3314	131
ДПО48-24-201	Prime Eco 940	-	20	23			3070	134
ДПО48-48-201	Prime Eco 940	-	20	46			6140	134
ДПО48-56-201	Prime Eco 940	-	20	54			7163	134

* по ГОСТ 34819-2021

** по ГОСТ IEC 60598-1-2017

Примечания:

- Допустимое отклонение величины потребляемой мощности светильника не превышает 10% по верхней границе номинального значения.

- Допустимое отклонение величины светового потока светильника не превышает 10% по нижней границе номинального значения.

- Допустимое отклонение величины световой отдачи светильника не превышает 20% по нижней границе номинального значения.

- Допустимое отклонение индекса цветопередачи не превышает 3 единицы в сторону уменьшения.

2.15 Данные по пусковым токам приведены в таблице 2

Таблица 2

Тип светильника	Модификация	Пусковой ток, А	Длительность пускового тока, мкс.	Количество светильников на аппарат 16А	
				тип В	тип С
ДПО48-25-XXX	Prime 840 Prime 940	8	28	–	80
ДПО48-50-XXX	Prime 840 Prime 940	39	166	–	26
ДПО48-24-201	Prime Eco 840 Prime Eco 940	0,4	–	82	82
ДПО48-48-201	Prime Eco 840 Prime Eco 940	0,4	–	58	58
ДПО48-56-201	Prime Eco 840 Prime Eco 940	0,6	–	48	48
ДПО48-60-XXX	Prime 840 Prime 940	25	85	–	32

2.16 Масса, габаритные размеры и максимальное число светильников, подключаемых на одну фазу, приведены в таблице 3.

Таблица 3

Тип светильника	Модификация	Максимальное число светильников подключенных на одну фазу, шт	Размеры, мм, не более				Масса, кг, не более
			L	B	h	H	
ДПО48-50-00X	Prime 840 Prime 940	–	1164	96	67	73	3,3
ДПО48-60-00X	Prime 840 Prime 940	–	1444				3,7
ДПО48-50-10X	Prime 840 Prime 940	60	1152				3,3
ДПО48-60-10X	Prime 840 Prime 940	50	1432				3,7
ДПО48-50-20X	Prime 840 Prime 940	–	1152				3,3
ДПО48-60-2XX	Prime 840 Prime 940	–	1432				3,7
ДПО48-25-00X	Prime 840 Prime 940	–	604				1,6
ДПО48-25-10X	Prime 840 Prime 940	120	592				1,6

Тип светильника	Модификация	Максимальное число светильников подключенных на одну фазу, шт	Размеры, мм, не более				Масса, кг, не более
			L	B	h	H	
ДПО48-25-20X	Prime 840 Prime 940	–	592	96	67	73	1,6
ДПО48-24-201	Prime Eco 840 Prime Eco 940	–	544				1,5
ДПО48-48-201	Prime Eco 840 Prime Eco 940	–	1057				3,2
ДПО48-56-20	Prime Eco 840 Prime Eco 940	–	1570				3,8

3. УСТРОЙСТВО

3.1 Общий вид светильников приведен в приложении А.

3.2 Светильники серии ДПО48, в соответствии с рисунком 1 приложения А, состоят из корпуса со встроенным светодиодным модулем и источником питания поз.1, крышек поз. 2, скоб поз. 3, рассеивателя поз 4 и винтов поз.5.

4. УКАЗАНИЕ МЕР БЕЗОПАСНОСТИ

4.1 Установку и демонтаж светильника производить только **при отключенном напряжении питающей сети.**

4.2 Светильник должен эксплуатироваться с эффективным заземлением, выполненным в соответствии с действующими правилами монтажа электроустановок.

4.3 По окончании срока службы светильников необходима их замена, при утилизации светильников в соответствии с ГОСТ Р 55102-2012 необходимо разделить детали светильников по видам материала и в установленном порядке сдать в организации "Вторсырья".

5. ПОДГОТОВКА ИЗДЕЛИЯ К РАБОТЕ И ТЕХНИЧЕСКОЕ ОБСЛУЖИВАНИЕ

5.1 Эксплуатация светильника проводится в соответствии с "Правилами технической эксплуатации электроустановок потребителей".

5.2 Распакуйте светильник и проверьте комплектность согласно паспорту.

5.3 **Установка светильника на опорную поверхность.**

5.3.1 Снимите скобы с корпуса светильника.

5.3.2 Закрепите скобы на опорной поверхности на одной оси.

5.3.3 Подвесьте светильник, зашелкнув его на скобы.

5.4 Подключите светильник к электрической сети согласно схеме, приведённой на рис. 3.

Для подключения к сети светильников, установленных в линию, необходимо использовать разъем для подключения и заглушку (в комплект светильника не входят и заказываются дополнительно).

6. КОМПЛЕКТНОСТЬ

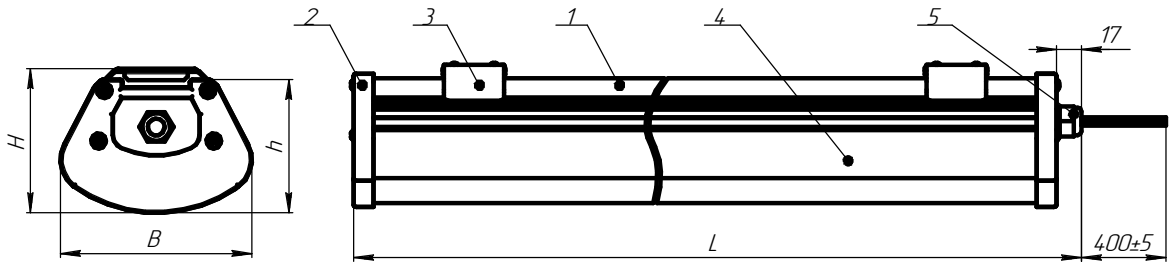
6.1 В комплект поставки входит:

1. Светильник

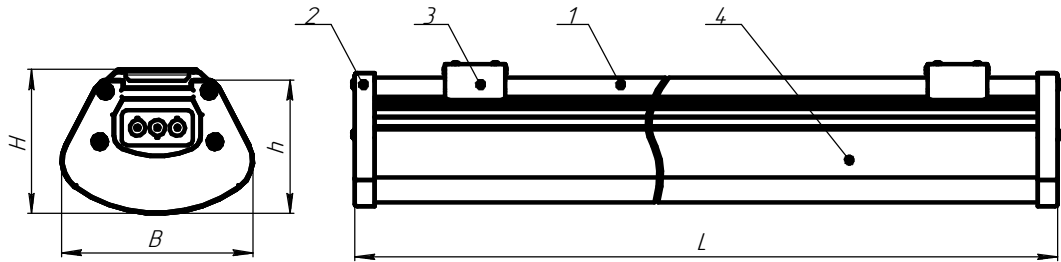
- 1 шт.

2. Ящик упаковочный

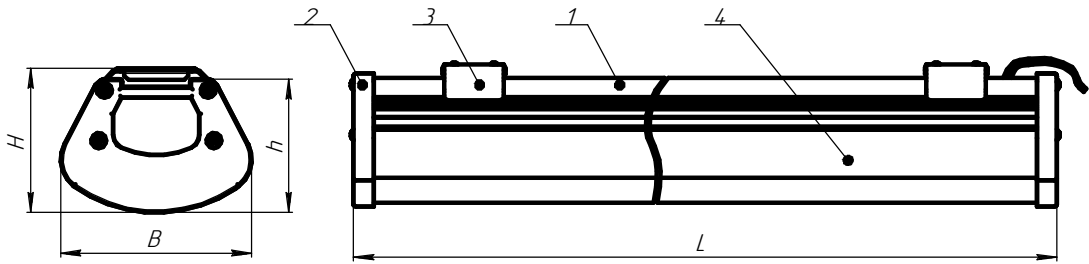
- 1 шт.



а) ДПО48-XX-0XX - индивидуальная установка, IP54



б) ДПО48-XX-1XX - магистральная проводка (установка в линию), IP20



в) ДПО48-XX-2XX - индивидуальная установка, IP20

Рисунок 1 - Общий вид светильника серии ДПО48 Prime

1 - корпус, со встроенным светодиодным модулем и источником питания,
2 - крышка, 3 - скоба подвеса, 4 - рассеиватель, 5 - сальниковый ввод.

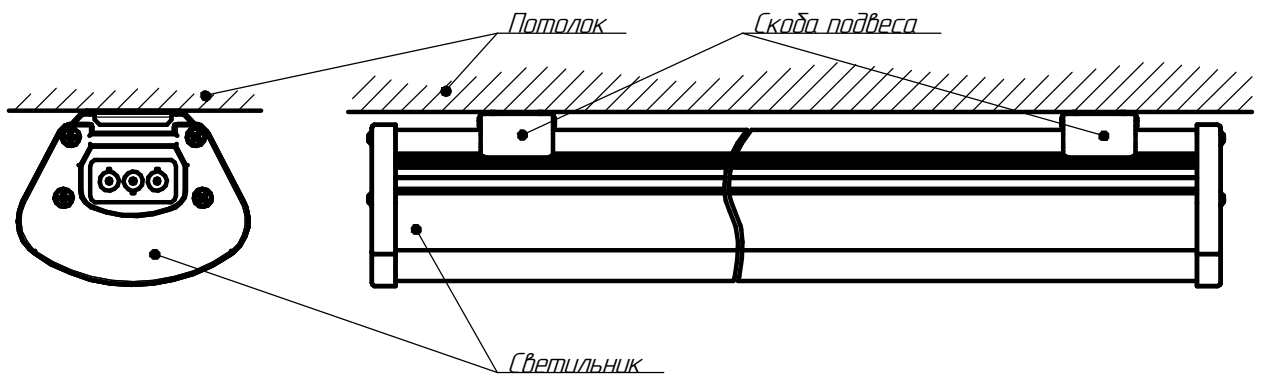


Рисунок 2 - Схема установки светильника на потолке.

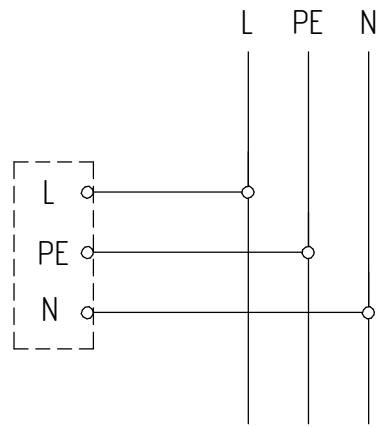


Рисунок 3 - Схема подключения светильника без управления к сети

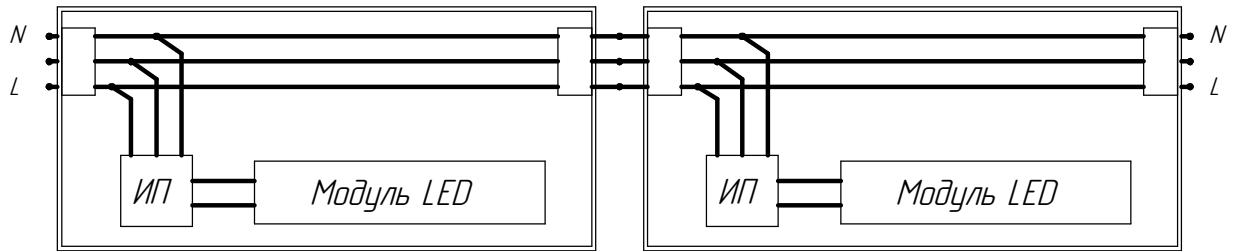


Рисунок 4 - Схема сквозной проводки (ДПО48-XX-1XX)