



ПАСПОРТ



СДЕЛАНО
В РОССИИ



Светильники ДВО/ДПО12 Есо

1. НАЗНАЧЕНИЕ ИЗДЕЛИЯ

1.1. Светильники серии ДВО/ДПО12 Есо (далее светильники) предназначены для общего освещения общественных зданий, административных, офисных и иных помещений.

1.2. Светильники устанавливаются в подвесные потолки типа "Армстронг" и устанавливаются на опорную поверхность из нормально воспламеняемого материала.

2. ТЕХНИЧЕСКИЕ ХАРАКТЕРИСТИКИ

2.1. Светильники рассчитаны для работы в сетях переменного тока с номинальным напряжением **220 В** (диапазон рабочих напряжений 180-260 В), частоты 50 Гц (диапазон 50-60 Гц).

2.2. Светильники соответствуют климатическому исполнению УХЛ категория размещения 4 по ГОСТ 15150-69.

2.3. Степень защиты IP40 по ГОСТ IEC 60598-1-2017.

2.4. Светильники предназначены для эксплуатации в помещениях с содержанием коррозионно-активных агентов для типа атмосферы I по ГОСТ 15150-69 п. 3.14

2.5. Расшифровка условного обозначения светильника:

Первая буква - тип источника света:

«Д» - светодиодный.

Вторая буква - способ установки светильника:

«В» - встраиваемый.

«П» - потолочный.

Третья буква - основное назначение:

«О» - для общественных зданий.

12 - номер серии светильника

34, 38, 45 - номинальная мощность светильника.

Трехзначные цифры, означающие номер модификации, расшифровываются:

Первая цифра - габаритный размер светильника:

0 - 600x600 мм;

1 - 1200x300 мм.

Вторая цифра - тип управления светильником:

0 - драйвер без возможности управления.

Третья цифра - тип рассеивателя:

1 - с рассеивателем типа "Призма";

3 - с рассеивателем типа "Опал".

2.6. Класс защиты от поражения электрическим током I по ГОСТ 12.2.007.0-75.

2.7. Неравномерность яркости выходного отверстия $L_{max}:L_{min}$, не более 5:1.

2.8. Коэффициент пульсаций светового потока, не более - 2%.

2.9. Коэффициент мощности $\cos \varphi$, не менее 0,95.

2.10. Категория по ограничению яркости светильников 3 по ГОСТ 34819-2021.

2.11. Класс светораспределения "П" по ГОСТ 34819-2021.

2.12. Тип кривой силы света "Д" по ГОСТ 34819-2021.

2.13. Характеристика оптической системы - диффузно-рассеивающая.

2.14. Основные параметры светильников приведены в таблице 1.

Таблица 1

Типы светильников	Модификация	Фактическая мощность, Вт	Индекс цветопередачи, Ra*, не менее	Световой поток в рабочем режиме, лм	Цветовая температура, К*	Световая отдача, лм/Вт*	Класс энергоэффективности	
ДВО/ДПО12-34-001	Prizma Eco 840	32	80	3661	4000К	114	A+	
ДВО/ДПО12-34-003	Opal Eco 840			3623		113	A+	
ДВО/ДПО12-38-001	Prizma Eco 840	35		3964		113	A+	
ДВО/ДПО12-38-003	Opal Eco 840			3812		108	A+	
ДВО/ДПО12-38-101	Prizma Eco 840			3964		113	A+	
ДВО/ДПО12-38-103	Opal Eco 840			3812		108	A+	
ДВО/ДПО12-45-001	Prizma Eco 840	43		4866		113	A+	
ДВО/ДПО12-45-003	Opal Eco 840			4679		108	A+	
ДВО/ДПО12-34-001	Prizma Eco 940	32		90		3609	114	A+
ДВО/ДПО12-34-003	Opal Eco 940					3507	111	A+

*по ГОСТ 34819-2021

Примечания:

- Допустимое отклонение величины потребляемой мощности светильника не превышает 10% по верхней границе номинального значения.
- Допустимое отклонение величины светового потока светильника не превышает 10% по нижней границе номинального значения.
- Допустимое отклонение величины световой отдачи светильника не превышает 20% по нижней границе номинального значения.
- Допустимое отклонение индекса цветопередачи не превышает 3 единицы в сторону уменьшения.

2.15. Масса и габаритные размеры светильника приведены в таблице 2.

Таблица 2

Типы светильников	Модификация	Размеры, мм, не более						Масса, кг, не более
		L	B	C	H	A	a	
ДВО/ДПО12-34-001	Prizma Eco	595	595	593	40	300	480	2,7
ДВО/ДПО12-34-003	Opal Eco							
ДВО/ДПО12-38-001	Prizma Eco	595	595	593	40	300	480	2,7
ДВО/ДПО12-38-003	Opal Eco							
ДВО/ДПО12-45-001	Prizma Eco	595	595	593	40	300	480	2,7
ДВО/ДПО12-45-003	Opal Eco							
ДВО/ДПО12-38-101	Prizma Eco	1195	295	1193	40	216	1040	2,7
ДВО/ДПО12-38-103	Opal Eco							

3. УСТРОЙСТВО

3.1. Общий вид светильников приведен в приложении А.

3.2. Светильники, в соответствии с рисунком 1 приложения А, состоят из корпуса со встроенным светодиодным модулем и источником питания поз.1, рассеивателя поз.2, боковой планки поз.3, проставки пластиковой поз.4, винта поз.5.

4. УКАЗАНИЕ МЕР БЕЗОПАСНОСТИ

4.1. Установку и демонтаж светильника производить только **при отключенном напряжении питающей сети.**

4.2. Светильник должен эксплуатироваться с эффективным заземлением, выполненным в соответствии с действующими правилами монтажа электроустановок.

4.3. По окончании срока службы светильников необходима их замена, при утилизации светильников в соответствии с ГОСТ Р 55102-2012 необходимо разделить детали светильников по видам материала и в установленном порядке сдать в организации "Вторсырья".

5. ПОДГОТОВКА ИЗДЕЛИЯ К РАБОТЕ И ТЕХНИЧЕСКОЕ ОБСЛУЖИВАНИЕ

5.1. Эксплуатация светильника проводится в соответствии с "Правилами технической эксплуатации электроустановок потребителей".

5.2. Распакуйте светильник и проверьте комплектность согласно паспорта.

5.3. **Установка светильника в потолок типа "Армстронг":**

1) Установите светильник на опорную поверхность (см. рисунок 2).

Если вес светильника превышает допустимую норму нагрузки на потолок: в дополнении, светильник требуется закрепить на троссовые подвесы (**в комплект поставки не входят**) как показано на рисунке 4.

2) Отогните язычок с клеммной колодкой. Подключите сетевой кабель к клеммной колодке (см. рисунок 6), предварительно протянув его через заглушку, как показано на рисунке 5.

3) Загните язычок, немного утопив его внутрь, и заклейте язычок металлизированной наклейкой, входящей в комплект поставки (см. рисунок 5).

5.4. Установка светильника на опорную поверхность потолка:

- 1) Снимите боковую планку поз.3, отвернув удерживающие ее винты поз.5 (см. рисунок 1).
- 2) Снимите рассеиватель поз.2, выдвинув его со стороны боковой планки.
- 3) Установите проставки пластиковые поз.4 в отверстия возле крепежных мест (см. рисунок 3).
- 4) Отогните язычок с клеммной колодкой. Подключите сетевой кабель к клеммной колодке (см. рисунок 6), предварительно протянув его через заглушку, как показано на рисунке 5.
- 5) Загните язычок, немного утопив его внутрь, и заклейте язычок металлизированной наклейкой, входящей в комплект поставки (см. рисунок 5).
- 6) Закрепите светильник на опорной поверхности, предварительно разметив точки крепления.
- 7) Установите рассеиватель и закрепите боковую планку при помощи винтов.

6. КОМПЛЕКТНОСТЬ

6.1 В комплект поставки входит:

1. Светильник - 2 шт.
2. Проставка пластиковая - 8 шт.
3. Наклейка металлизированная - 2 шт.
4. Ящик упаковочный - 1 шт.
5. Дюбель-гвоздь - 8 шт.
6. Паспорт - 2 шт.

6.2 Дополнительные аксессуары:

- Тросовый подвес SU B1 (длина подвеса 1м).
Тросовый подвес SU B3 (длина подвеса 3м).
Тросовый подвес SU B5 (длина подвеса 5м).

7. СВИДЕТЕЛЬСТВО О ПРИЕМКЕ

7.1. Светильник типа ДВО/ДПО12 Есо соответствует требованиям ТУ 3461-048-05014337-2011 и требованиям ТР ТС и ТР ЕАЭС и признан годным к эксплуатации.

Дата выпуска "___" _____ 202 г.
Штамп ОТК _____ Упаковку произвел
Сертифицировано.

8. ТРАНСПОРТИРОВАНИЕ И ХРАНЕНИЕ

8.1 Светильники должны храниться в сухих, проветриваемых помещениях. В воздухе помещений не должно быть кислотных, щелочных и других примесей, вызывающих коррозию.

8.2 Светильники должны транспортироваться автотранспортом, железнодорожным транспортом в крытых вагонах и универсальных контейнерах.

9. ГАРАНТИЙНЫЕ ОБЯЗАТЕЛЬСТВА

9.1 Завод-изготовитель гарантирует нормальную работу светильника в течение 36 месяцев со дня его изготовления при соблюдении условий эксплуатации, транспортирования и хранения, указаний мер безопасности, установленных в технических условиях и в настоящем паспорте. Гарантийные обязательства не распространяются на изменение цвета окрашенных и изготовленных из полимерных материалов деталей светильников в процессе эксплуатации.

9.2 Срок службы светильников составляет 10 лет.

9.3 Завод не возмещает ущерб за дефекты:

- появившиеся по истечении гарантийного срока;
- появившиеся во время гарантийного срока в результате нарушения правил эксплуатации, сборки или разборки, небрежного хранения, транспортирования, нарушения норм складирования.

9.4 Одним из обязательных условий признания случая гарантийным является наличие на светильнике идентификационных обозначений по наименованию и дате изготовления, а также паспорта.

9.5 В случае обнаружения неисправности светильника следует его обесточить, демонтировать и обратиться на завод-изготовитель по адресу: Российская Федерация 431890, Республика Мордовия, Ардатовский район, р.п. Тургенево, ул. Заводская 73, АО "Ардатовский светотехнический завод". Код 83431. Тел/ФАКС 21-009, 21-010.

E-mail: mirsveta@astz.ru Web. www.astz.ru

*В связи с постоянными усовершенствованиями светильников завод-изготовитель оставляет за собой право на изменение их конструктивных особенностей без предварительного уведомления.

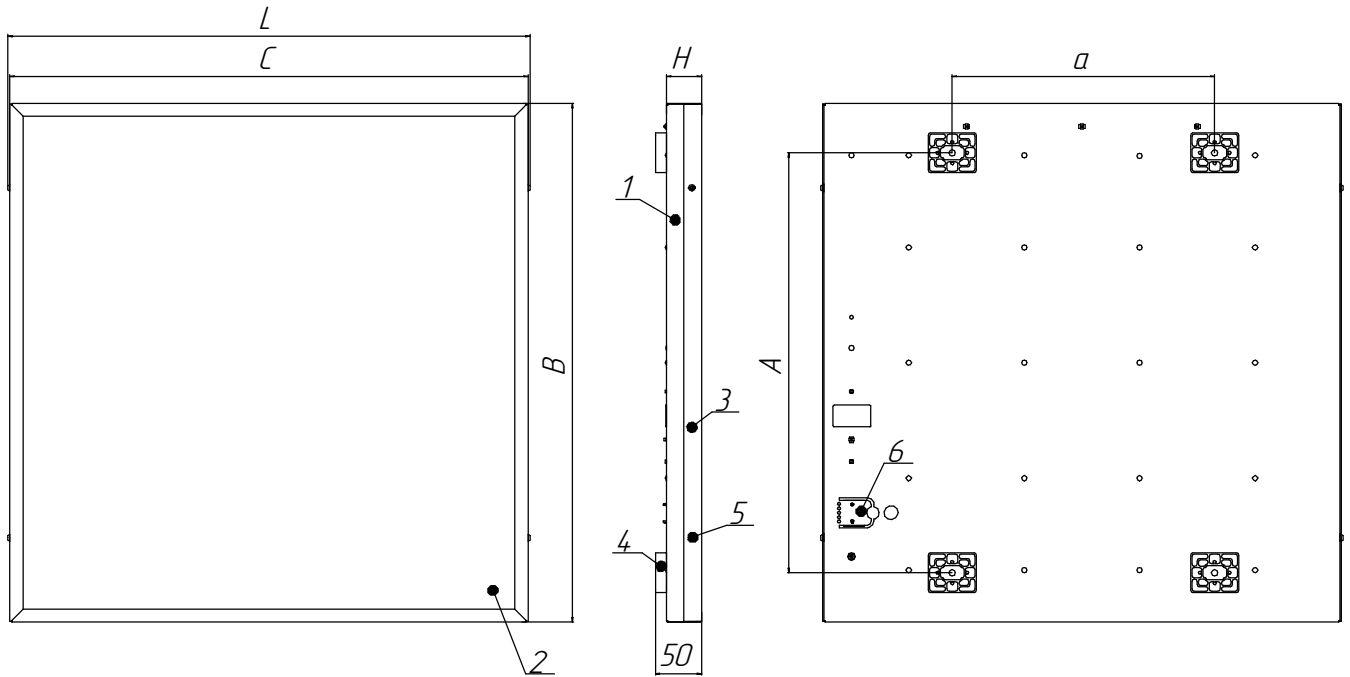


Рисунок 1 - Общий вид светильников

- 1 - корпус со встроенным светодиодным модулем и источником питания,
 2 - рассеиватель, 3 - боковая планка, 4 - проставка пластиковая,
 5 - винт, 6 - язычок под клеммную колодку

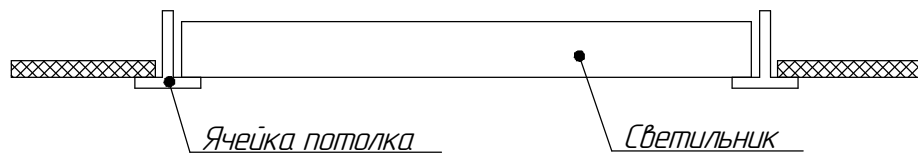


Рисунок 2 - Схема установки светильников

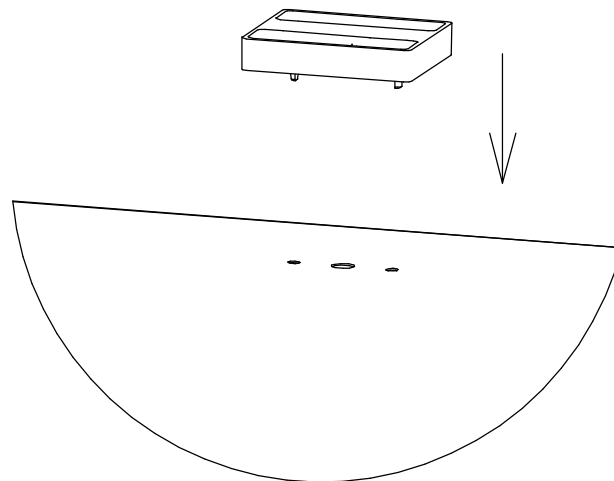


Рисунок 3 - Схема установки проставки пластиковой.

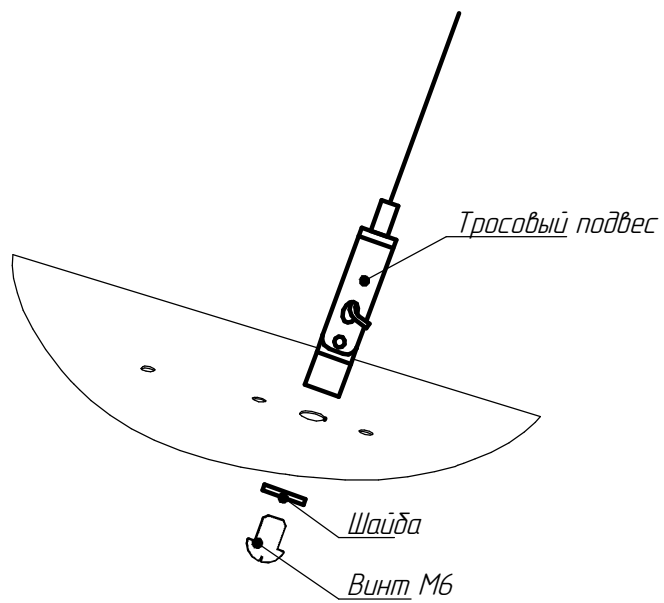


Рисунок 4 - Схема уста

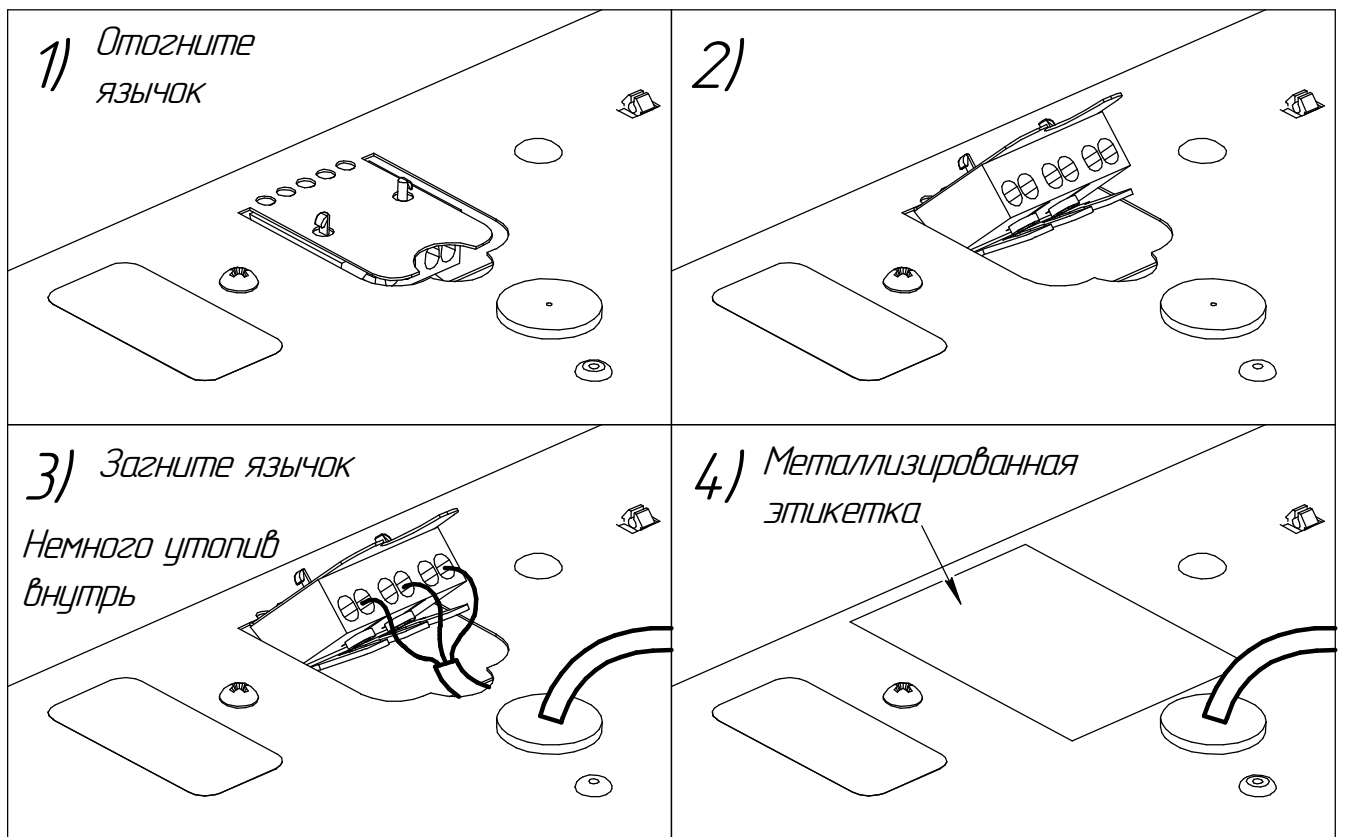


Рисунок 5 - Схема подключения светильников

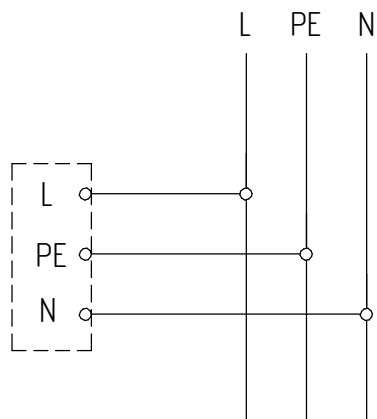


Рисунок 6 - Схема подключения светильника к сети