



СДЕЛАНО  
В РОССИИ

ПАСПОРТ



## Светильники серии ДСП25

### 1. НАЗНАЧЕНИЕ ИЗДЕЛИЯ

1.1 Светильники серии ДСП25 (далее - светильники) предназначены для освещения производственных и иных помещений с высокими пролетами, рекомендуемая высота 4-50 м.

### 2. ТЕХНИЧЕСКИЕ ХАРАКТЕРИСТИКИ

2.1 Светильники рассчитаны для работы в сетях переменного тока с номинальным напряжением 220 В (диапазон рабочих напряжений 100-277 В), частоты 50 Гц (диапазон 50-60 Гц). Качество электроэнергии должно соответствовать требованиям ГОСТ 32144-2013.

2.2 Расшифровка условного обозначения светильника:

Первая буква - тип источника света:

"Д" - светодиодный.

Вторая буква - способ установки светильника:

"С" - подвесной.

Третья буква - основное назначение:

"П" - промышленный.

25 - номер серии светильника.

100, 150, 200 - номинальная мощность светильника, Вт.

Трехзначные цифры, означающие номер модификации, расшифровываются:

Первая цифра - тип КСС (угол излучения):

0 - тип "Г", ( $60^{\circ}$ ), (рисунок 4а);

1 - тип "Д", ( $90^{\circ}$ ), (рисунок 4б);

2 - тип "Д", ( $120^{\circ}$ ), (рисунок 4в).

Вторая цифра - тип управления светильником:

0 - драйвер без возможности управления.

Третья цифра:

1 - базовое исполнение.

2.3 Класс защиты от поражения электрическим током "I" по ГОСТ 12.2.007.0-75.

2.4 Коэффициент мощности 0,98 по ГОСТ 34819-2021.

2.5 Индекс цветопередачи Ra(CRI) 70 по ГОСТ 34819-2021.

2.6 Коррелированная цветовая температура 5000 К по ГОСТ 34819-2021.

2.7 Климатическое исполнение "У" категория размещения 2 по ГОСТ 15150-69.

2.8 Предельно допустимая температура окружающей среды

та: -30.+50 С.

2.9 Класс светораспределения "П" - прямого света по ГОСТ 34819-2021.

2.10 Степень защиты IP65 по ГОСТ IEC 60598-1-2017.

2.11 Светильники предназначены для эксплуатации в атмосферах типов "Г" и "П" с содержанием коррозионно-активных агентов по ГОСТ 15150-69 п. 3.14.

2.12 Основные параметры светильников приведены в таблице 1.

Таблица 1

Тип светильника	Модификация	Мощность, Вт*	Световой поток, лм*	Световая отдача, лм/Вт*	Тип кривой силы света *	Класс энергоэффективности
ДСП25-100-001	Alkor 750	100	18578	185	Г	A++
ДСП25-100-101	Alkor 750	100	18701	187	Д	
ДСП25-100-201	Alkor 750	100	18787	187		
ДСП25-150-001	Alkor 750	148	26967	182	Г	
ДСП25-150-101	Alkor 750	150	28320	188	Д	
ДСП25-150-201	Alkor 750	150	28249	188		
ДСП25-200-001	Alkor 750	194	35598	183	Г	
ДСП25-200-101	Alkor 750	197	36880	187	Д	
ДСП25-200-201	Alkor 750	194	35763	184		

\* по ГОСТ 34819-2021

**Примечания:**

- Допустимое отклонение величины потребляемой мощности светильника не превышает 10% по верхней границе номинального значения.

- Допустимое отклонение величины светового потока светильника не превышает 10% по нижней границе номинального значения.

- Допустимое отклонение величины световой отдачи светильника не превышает 20% по нижней границе номинального значения.

- Допустимое отклонение индекса цветопередачи не превышает 3 единицы в сторону уменьшения.

2.10 Масса и габаритные размеры светильников приведены в таблице 2.

Таблица 2

Тип светильника	Размеры, мм, не более				Масса, кг, не более				
	D	D1	H	H1					
ДСП25-100-001 ДСП25-100-101 ДСП25-100-201	360	130	186	68	3,9				
ДСП25-150-001 ДСП25-150-101 ДСП25-150-201									
ДСП25-200-001 ДСП25-200-101 ДСП25-200-201						146			4,3

### **3. УСТРОЙСТВО**

3.1 Общий вид светильников приведен в приложении А.

### **4. УКАЗАНИЕ МЕР БЕЗОПАСНОСТИ**

4.1 Установку и чистку светильников производить только при отключенном напряжении питающей сети.

4.2 Светильники должны эксплуатироваться с эффективным заземлением, выполненным в соответствии с действующими правилами монтажа электроустановок.

4.3 По окончании срока службы светильников необходима их замена, при утилизации светильников в соответствии с ГОСТ Р 55102-2012 необходимо разделить детали светильников по видам материала и в установленном порядке сдать в организации "вторсырья".

### **5. ПОДГОТОВКА ИЗДЕЛИЯ К РАБОТЕ И ТЕХНИЧЕСКОЕ ОБСЛУЖИВАНИЕ**

5.1 Эксплуатация светильника проводится в соответствии с "Правилами технической эксплуатации электроустановок потребителей".

5.2 Распакуйте светильник и проверьте комплектность согласно паспорта.

5.3 Монтаж светильника показан на рисунке 2.

5.4 Присоедините светильник к питающей сети, схема подключения показана на рисунке 3.

### **6. КОМПЛЕКТНОСТЬ**

6.1 В комплект поставки входит:

1. Светильник - 1 шт.
2. Ящик упаковочный - 1 шт.
3. Паспорт\* - 1 шт.

\*Каждая упаковка комплектуется одним паспортом

### **7. СВИДЕТЕЛЬСТВО О ПРИЕМКЕ**

7.1. Светильники соответствуют требованиям ТУ 3461-050-05014337-2012 и требованиям ТР ТС и ТР ЕАЭС и признаны годными к эксплуатации.

Дата выпуска" \_\_\_\_ " \_\_\_\_\_ 20 \_\_\_\_ г.

Штамп ОТК  
Сертифицировано.

Упаковку произвел

## 8. ТРАНСПОРТИРОВАНИЕ И ХРАНЕНИЕ

8.1 Светильники должны храниться в сухих, проветриваемых помещениях. В воздухе помещений не должно быть кислотных, щелочных и других примесей, вызывающих коррозию.

8.2. Светильники должны транспортироваться автотранспортом, железнодорожным транспортом в крытых вагонах и универсальных контейнерах.

## 9. ГАРАНТИЙНЫЕ ОБЯЗАТЕЛЬСТВА

9.1 Завод-изготовитель гарантирует нормальную работу светильников в течение **36 месяцев со дня их изготовления, при соблюдении условий эксплуатации, транспортирования и хранения, указаний мер безопасности, установленных в технических условиях и в настоящем паспорте. Гарантийные обязательства не распространяются на изменение цвета окрашенных и изготовленных из полимерных материалов деталей светильников в процессе эксплуатации.**

9.2 Срок службы светильников составляет 10 лет.

9.3 Завод не возмещает ущерб за дефекты:

- появившиеся по истечении гарантийного срока;
- появившиеся во время гарантийного срока в результате нарушения правил эксплуатации, указаний мер безопасности, сборки или разборки, небрежного хранения, транспортирования, нарушения норм складирования.

9.4 Одним из обязательных условий признания случая гарантийным является наличие на светильниках идентификационных обозначений по наименованию и дате изготовления, а также паспорта.

9.5 В случае обнаружения неисправности светильника следует его обесточить, демонтировать и обратиться на завод-изготовитель по адресу: Россия, 431890, Республика Мордовия, Ардатовский район, р.п. Тургенево, ул. Заводская 73, АО "Ардатовский светотехнический завод".

Код 83431. Тел/ФАКС 21-009, 21-010.

E-mail: [mirsveta@astz.ru](mailto:mirsveta@astz.ru) Web: [www.astz.ru](http://www.astz.ru)

\*В связи с постоянными усовершенствованиями светильников, завод-изготовитель оставляет за собой право на изменение их конструктивных особенностей без предварительного уведомления.

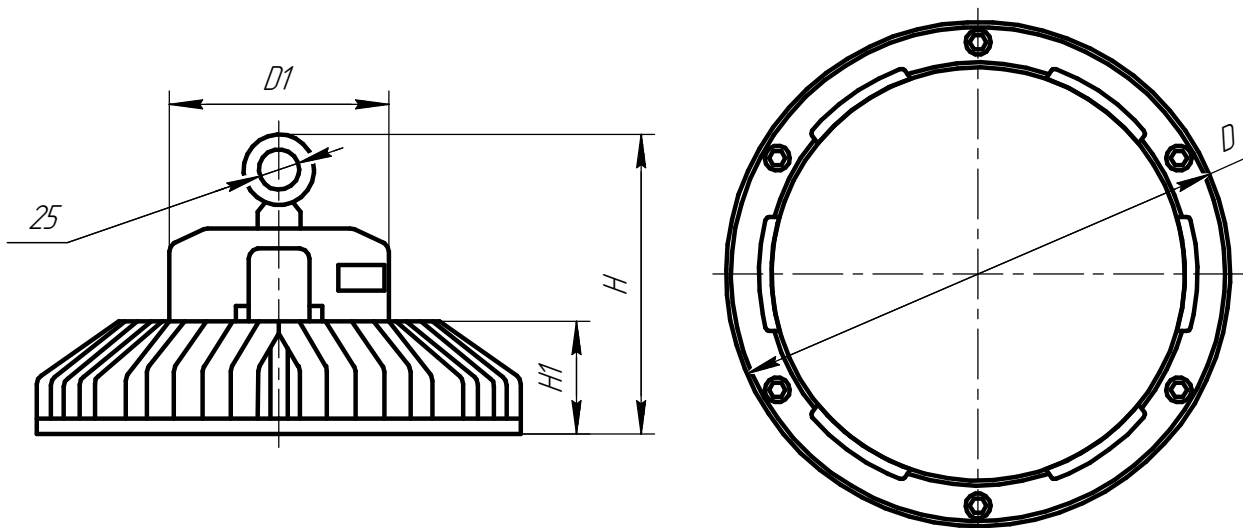


Рисунок 1 - Светильники серии ДСП25

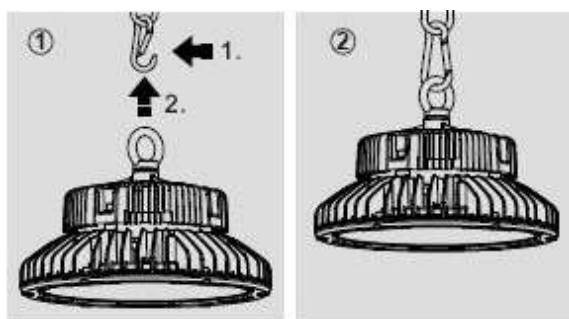


Рисунок 2 - Монтаж светильника с рым болтом

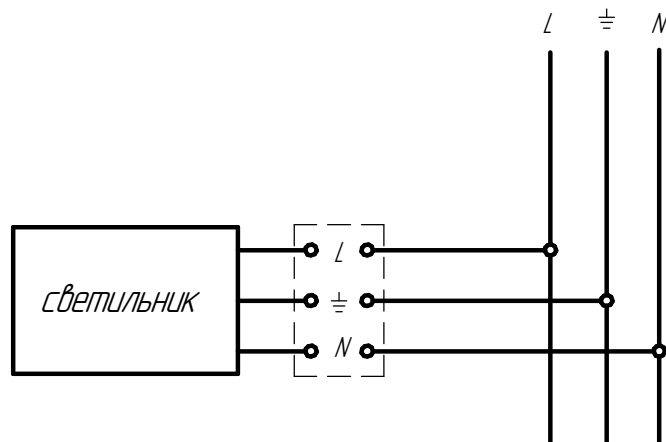
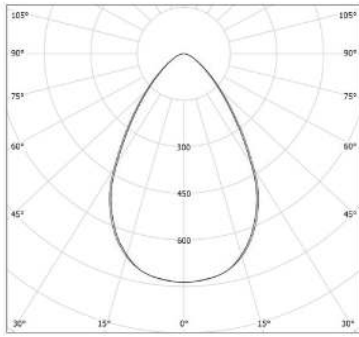
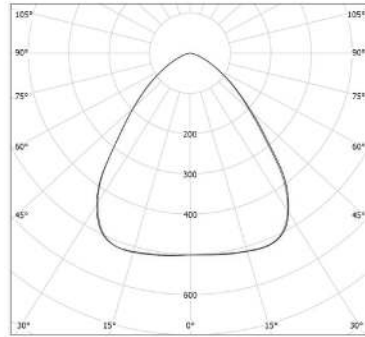


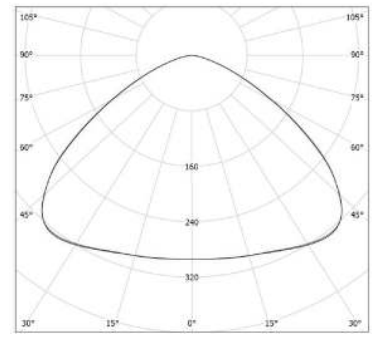
Рисунок 3 - Схема подключения светильников к сети



а) Тип Г 60°



б) Тип Д 90°



в) Тип Д 120°

Рисунок 4 - Тип КСС светильника

