



СДЕЛАНО
В РОССИИ

СВЕТИЛЬНИКИ СЕРИИ ЛПО46 LUXE

1. НАЗНАЧЕНИЕ

1.1 Светильники серии ЛПО46-2x18, ЛПО46-2x36, ЛПО46-2x58 предназначены для общего освещения общественных помещений.

1.2 Светильники соответствуют климатическому исполнению УХЛ категория 4 по ГОСТ15150-69 и степени защиты IP20 по ГОСТ IEC 60598-1-2017.

2. ТЕХНИЧЕСКИЕ ХАРАКТЕРИСТИКИ

2.1 Светильники рассчитаны для работы с люминесцентными лампами мощностью 18, 36 и 58 Вт, в сети переменного тока с номинальным напряжением 220В±10% частоты 50 Гц.

2.2 Основные параметры светильников приведены в таблице 1.

Таблица 1

Тип светильника	Класс светораспределения по ГОСТ 34819-2021	Тип кривой силы света по ГОСТ 34819-2021	КПД% не менее	Класс энергоэффективности
ЛПО46-2x18-004;014	П	М	74	А
ЛПО46-2x18-003;013		Д	70	
ЛПО46-2x18-604;614		М	68	
ЛПО46-2x18-603;613		Д	70	
ЛПО46-2x36-004;014		М	74	
ЛПО46-2x36-003;013		Д	70	
ЛПО46-2x36-604;614		М	68	
ЛПО46-2x36-603;613		Д	70	
ЛПО46-2x58-004;014		М	74	
ЛПО46-2x58-003;013		Д	70	
ЛПО46-2x58-604;614		М	68	
ЛПО46-2x58-603;613		Д	70	

Примечание - Расшифровка условного обозначения:

1-цифра: 0 - крышка плоская;

6 - крышка овальная;

2-цифра: 0 - электромагнитный ПРА;

1 - электронный ПРА

2-цифра: 0 - электромагнитный ПРА

1 - электронный ПРА

3-цифра : 4 - рассеиватель прозрачный (для модификаций 604, 614 рассеиватель прозрачный с опаловыми краями).

3 - рассеиватель опаловый (для модификаций 603, 613 рассеиватель опаловый с прозрачными краями).

БАП- светильник с блоком аварийного питания (БАП)

2.3 Мощность светильника с БАП в аварийном режиме не менее 10% от номинала, время работы светильника с БАП в аварийном режиме не менее 1 ч.

2.4 Масса и размеры светильников приведены в таблице 2.

Таблица 2

Тип светильника	Размеры , мм. не более				Масса, кг. не более
	А	L	В	Н	
ЛПО46-2x18-004; 003	450	625	191	72	1,6
ЛПО46-2x18-014; 013					1,4
ЛПО46-2x18-604; 603		650			1,6
ЛПО46-2x18-614; 613					1,4
ЛПО46-2x36-004; 003	600	1235	191	72	3,0
ЛПО46-2x36-014; 013					2,1
ЛПО46-2x36-604; 603		1260			3,0
ЛПО46-2x36-614; 613					2,1
ЛПО46-2x58-004; 003	900	1535	191	72	4,2
ЛПО46-2x58-014; 013					3,4
ЛПО46-2x58-604; 603		1560			4,2
ЛПО46-2x58-614; 613					3,4

Светильники с блоком аварийного питания (БАП) комплектуются по требованию заказчика.

2.5 Расчетное количество цветных металлов, содержащихся в светильнике, приведено в таблице 3.

Таблица 3

Тип светильника	Бронза,г.не более	Медь,г.не более
ЛПО46-2x18	5,76	119,6
ЛПО46-2x36	5,76	241,2
ЛПО46-2x58	5,76	251,0

3. КОМПЛЕКТНОСТЬ

- 3.1 В комплект поставки входят:
1. Светильник .
 2. Ящик** .
 3. Паспорт*

Примечание: 1 *Каждый светильник комплектуется паспортом.

2. Лампы и стартеры в комплект поставки не входят.

3. В светильниках с лампами мощностью 2x 18Вт. применять стартер ST151 10 ED "OSRAM" или S24-22 SIN 220-240 WH PHILIPS; 20, 36, 40 и 58 Вт. применять стартер ST1111 25 ED "OSRAM" или S10 4-65 SIN 220-240 WH PHILIPS.

4. УСТРОЙСТВО

4.1 Общий вид светильников и расположение точек крепления приведены в приложении А.

4.2 Светильники в соответствии с рисунками 1 и 2 состоят из корпуса поз.1. в котором размещена электрическая схема, двух торцевых крышек поз.2 и рассеивателя из поликарбоната поз.3.

4.3 Светильники выпускаются с индуктивными схемами включения люминесцентных ламп, в соответствии с рис. 5, 6, 7, 8 см. приложения А и В.

4.4 Светильники выпускаются с электронными ПРА отечественного и импортного производства, в соответствии с рис. 9 см. прилож. Б.

5. УКАЗАНИЕ МЕР БЕЗОПАСНОСТИ

5.1 УСТАНОВКУ, ЧИСТКУ СВЕТИЛЬНИКА И ЕГО РЕМОНТ ПРОИЗВОДИТЬ ТОЛЬКО ПРИ ОТКЛЮЧЕННОМ НАПРЯЖЕНИИ ПИТАЮЩЕЙ СЕТИ.

5.2 Светильник должен быть надежно заземлен.

5.3 При эксплуатации светильников следует своевременно заменять неисправные лампы и стартеры.

5.4 По окончании срока службы светильников необходима их замена, так как старение изоляции провода внутреннего монтажа существенно снижает электробезопасность изделий.

При утилизации светильников, в соответствии с ГОСТ Р 55102-2012, необходимо разделить детали светильников по видам материалов и в установленном порядке сдать в организации "Вторсырья".

5.5 **ОСТОРОЖНО!** Лампа содержит ртуть. Вышедшие из строя лампы подлежат утилизации и обезвреживанию в местах, отведенных администрацией районов.

5.6 **СВЕТИЛЬНИКИ, ПРЕДНАЗНАЧЕНЫ ДЛЯ УСТАНОВКИ НЕПОСРЕДСТВЕННО НА ПОВЕРХНОСТИ ИЗ НЕГОРЮЧИХ МАТЕРИАЛОВ.**

6. ПОДГОТОВКА ИЗДЕЛИЯ К РАБОТЕ И ТЕХНИЧЕСКОЕ ОБСЛУЖИВАНИЕ

6.1 Распакуйте светильник и проверьте комплектность.

6.2 Отодвиньте рассеиватель влево до упора и снимите рассеиватель поз.3

6.3 Закрепите светильник на опорную поверхность при помощи монтажных отверстий.

6.4 Подсоедините провод заземления к заземляющему зажиму и подсоедините светильник к сети. Проверьте надежность заземления.

6.5 В светильниках с БАП подключите провода батарейки к блоку аварийного питания.

6.6 Установите лампы в патроны поз.4

6.7 Установите стартеры в стартерные патроны.

6.8 Установите рассеиватель поз.3 и установите его по центру светильника.

6.9 Перед эксплуатацией светильника с БАП необходимо произвести процесс форматирования для аккумуляторов (Ni-Cd) , путем непрерывной зарядки в течение 24 часов с последующей полной разрядкой в результате свечения. Необходимо выполнить три полных цикла.

Длительность вхождения в нормальный режим работы после подачи питания от 3 до 24 часов. В случае паузы в питании светильника с полностью заряженным аккумулятором в несколько суток, время необходимое для восстановления заряда при повторном включении — 30-40 минут.

Зарядка аккумулятора осуществляется при подаче напряжения на клемму L.

6.10 Светильник должен проходить проверку работоспособности в аварийном режиме два раза в год.

6.11 Меньшая длительность работы светильника говорит об отказе и необходимости гарантийного или сервисного обслуживания. После 4-х лет эксплуатации возможно снижение длительности работы в аварийном режиме.

6.12 Если светильник не эксплуатировался в течение года, например, был отключен от электросети или находился на хранении, то вышеуказанную процедуру проверки следует провести 3 раза без длительного перерыва. При этом перерыв в питании между циклами должен составлять 3-6 часов. Если при 3-ем отключении питания светильника длительность работы в аварийном режиме не восстановится, то это говорит о неисправности.

6.13 Аккумуляторные батареи рассчитаны на срок непрерывной работы в течение 4-х лет. Они должны быть заменены, если светильник не проходит проверку на длительность работы. Батареи могут эксплуатироваться и более 4-х лет, если они обеспечивают нормативную длительность аварийного режима.

7. СВИДЕТЕЛЬСТВО О ПРИЕМКЕ

7.1 Светильник ЛПО46 соответствует требованиям ТУ 3461-052-05014337-2012, ТР ТС, ТР ЕАЭС и признан годным к эксплуатации. Светильник типа ЛП46 БАП соответствует требованиям ТУ 3461-063-05014337-2016, ТР ТС, ТР ЕАЭС 037/2016 и признан годными к эксплуатации.

Дата выпуска " _____ " _____
Штамп ОТК _____ Упаковку произвел.
Сертифицировано.

8. ТРАНСПОРТИРОВАНИЕ И ХРАНЕНИЕ

8.1 Светильники должны храниться в закрытых сухих, проветриваемых помещениях. В воздухе помещений не должно быть кислотных, щелочных и других примесей, вызывающих коррозию.

8.2 Светильники должны транспортироваться железнодорожным транспортом в крытых вагонах и универсальных контейнерах и автотранспортом.

9. ГАРАНТИИ ИЗГОТОВИТЕЛЯ

9.1 Завод-изготовитель гарантирует нормальную работу светильника в течении 36 месяцев со дня его изготовления, при соблюдении условий эксплуатации, транспортирования и хранения, установленных в технических условиях и в настоящем паспорте. Гарантийные обязательства не распространяются на изменение цвета окрашенных и изготовленных из полимерных материалов деталей светильников в процессе эксплуатации.

9.2 Гарантийный срок на аккумуляторные батареи блоков аварийного питания составляет 1 год с даты поставки, при условии соблюдения условий эксплуатации, но не более 12 месяцев от даты производства.

9.3 Срок службы светильников составляет 10 лет.

9.4 Завод не возмещает ущерб за дефекты:

- появившиеся по истечении гарантийного срока;
- появившиеся во время гарантийного срока в результате нарушения правил эксплуатации, сборки или разборки, небрежного хранения, транспортирования, нарушения норм складирования, использования ламп и стартеров несоответствующего качества.

9.5 Одним из обязательных условий признания случая гарантийным является наличие на светильнике идентификационных обозначений по наименованию и дате изготовления, а также паспорта.

9.6 В случае обнаружения неисправности светильника следует обесточить, демонтировать светильник и обратиться на завод-изготовитель по адресу: Российская Федерация 431890, Республика Мордовия, Ардатовский район, пос. Тургенево, ул. Заводская 73, АО "Ардатовский светотехнический завод"

Код 83431. Тел/ФАКС: 21-009, 21-010.

E-mail: mirsveta @ astz.ru Web. www.astz.ru

*В связи с постоянными усовершенствованиями светильников, завод-изготовитель оставляет за собой право на изменение их конструктивных особенностей без предварительного уведомления.

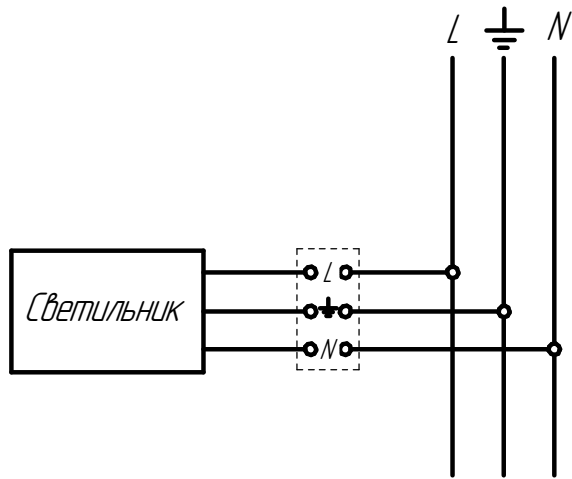


Схема подключения светильника к сети

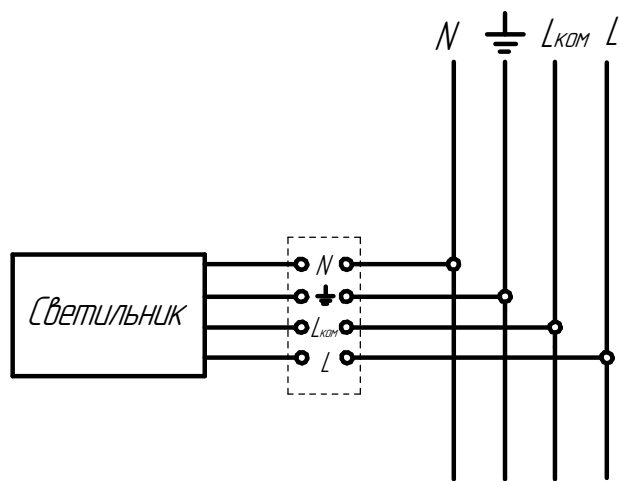


Схема подключения светильника к сети
с БАП

Lком - коммутируемая фаза



Рисунок 1. 1.Корпус в сборе. 2.Крышка. 3.Рассеиватель. 4.Пружина. 5.Патрон.

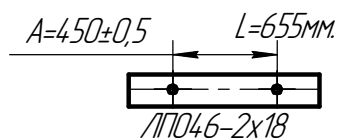


Рисунок 2 Разметка расположения точек крепления светильника

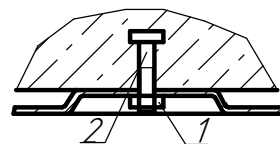
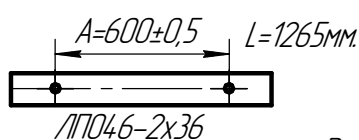


Рисунок 3. Крепление светильника на монтажную поверхность:
1.Гайка. 2.Болт.

Схемы принципиальные электрические.

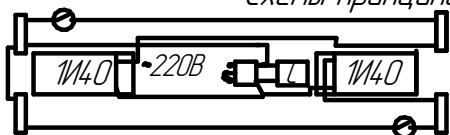


Рисунок 4. ЛПО46-2x36

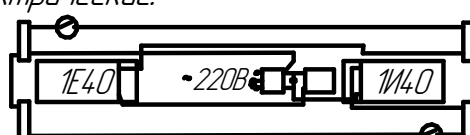


Рисунок 4.1 ЛПО46-2x36

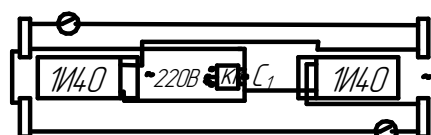


Рисунок 5. ЛПО46-2x36 (Применять по требованию заказчика)

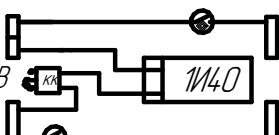


Рисунок 6. ЛПО46-2x18 (Применять по требованию заказчика)

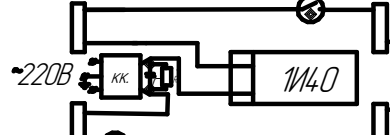


Рисунок 6.1 ЛПО46-2x18 (Применять по требованию заказчика)

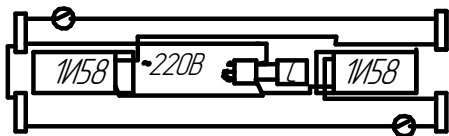


Рисунок 7. ЛПО46-2x58

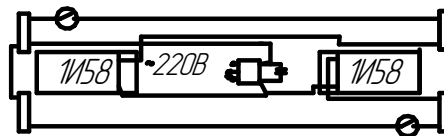


Рисунок 8. ЛПО46-2x58 (Применять по требованию заказчика)

Схемы электронные

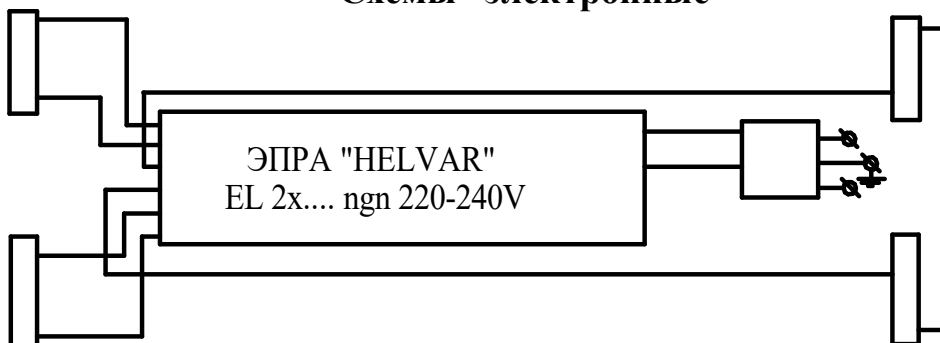


Рисунок 9. ЛПО46-2x18;
ЛПО46-2x36; ЛПО46-2x58.