



СДЕЛАНО
В РОССИИ

ПАСПОРТ



Светильники ДПО02

1. НАЗНАЧЕНИЕ ИЗДЕЛИЯ

1.1. Светильники серии ДПО02 предназначены для общего освещения общественных зданий, административных, офисных и торговых залов гипермаркетов.

2. ТЕХНИЧЕСКИЕ ХАРАКТЕРИСТИКИ

2.1. Светильники серии ДПО02 рассчитаны для работы в сетях переменного тока с номинальным напряжением 220 В (диапазон рабочих напряжений 198-264 В), частоты 50 Гц (диапазон 50-60 Гц). Также в сетях постоянного тока с номинальным напряжением 220 В (диапазон рабочих напряжений 176-280 В, причем запуск при напряжении не менее 190В). Качество электроэнергии должно соответствовать требованиям ГОСТ 32144-2013.

2.2. Светильники серии ДПО02 соответствуют климатическому исполнению УХЛ, категория размещения 4 по ГОСТ 15150-69.

2.3. Коэффициент мощности драйвера не ниже 0,98.

2.4. Расшифровка условного обозначения светильника:

Первая буква - тип источника света:

«Д» - светодиодный.

Вторая буква - способ установки светильника:

«П» - потолочный.

Третья буква - основное назначение:

«О» - для общественных зданий.

02 - номер серии светильника.

20, 40, 50, 80 - мощность светильника, не более, Вт.

Трехзначные цифры, означающие номер модификации, расшифровываются:

Первая цифра - степень защиты светильника:

0 - степень защиты IP20;

Вторая цифра - тип управления светильником:

0 - драйвер без возможности управления;

2 - драйвер с возможностью управления по протоколу DALI;

Третья цифра - тип рассеивателя:

1 - с рассеивателем типа "Опал".

2.5. Класс защиты от поражения электрическим током I по ГОСТ 12.2.007.0-75.

2.6. Коэффициент пульсаций светового потока, не более - 1%.

2.7. Неравномерность яркости выходного отверстия $L_{max}:L_{min}$, не более 5:1.

2.8. Степень защиты IP20 по ГОСТ IEC 60598-1-2017.

2.9. Основные параметры светильников серии ДПО02 приведены в таблице 1.

Таблица 1

Обозначение типа	Модификация	Наименование параметра									
		Класс светораспределения*	Тип кривой силы света*	Индекс цветопередачи, Ra*	Мощность, Вт Нижняя полусфера /Верхняя полусфера	Световой поток, лм* Нижняя полусфера /Верхняя полусфера	Коррелированная цветовая температура, К*	Световая отдача, лм/Вт*			
ДПО02-20-001	Line 840	II	Д	80	20	1956	4000	98			
ДПО02-20-021	Line RD 840					40			3912		
ДПО02-40-001	Line 840									50	4890
ДПО02-40-021	Line RD 840										
ДПО02-50-001	Line 840				80						
ДПО02-50-021	Line RD 840										
ДПО02-80-001	Line 840										
ДПО02-80-021	Line RD 840										
ДПО02-20-001	Line 940			90	20	1663		83			
ДПО02-20-021	Line RD 940					40			3325		
ДПО02-40-001	Line 940									50	4156
ДПО02-40-021	Line RD 940										
ДПО02-50-001	Line 940				80						
ДПО02-50-021	Line RD 940										
ДПО02-80-001	Line 940										
ДПО02-80-021	Line RD 940										

Обозначение типа	Модификация	Наименование параметра						
		Класс светораспределения*	Тип кривой силы света*	Индекс цветопередачи, Ra*	Мощность, Вт Нижняя полусфера /Верхняя полусфера	Световой поток, лм* Нижняя полусфера /Верхняя полусфера	Коррелированная цветовая температура, К*	Световая отдача, лм/Вт*
ДПО02-10-001	Line Low 840	П	Д	80	10	978	4000	98
ДПО02-20-001					20	1956		
ДПО02-25-001					25	2445		
ДПО02-40-001					40	3920		
ДПО02-10-001	Line Low 940			90	10	831		83
ДПО02-20-001					20	1662		
ДПО02-25-001					25	2078		
ДПО02-40-001					40	3332		
ДПО02-20/10-001	Line Up/Down	Н	80	22/12	2151/1298	97/113		
ДПО02-40/30-001		840		Р	42/32		4091/3615	
ДПО02-50/40-001	940				Р		55/44	5277/4945
ДПО02-80/70-001		Line Up/Down		Н			90	76/58
ДПО02-20/10-001	940		Р		22/12	1906/1206		86/105
ДПО02-40/30-001					42/32	3624/3358		
ДПО02-50/40-001					55/44	4674/4594		
ДПО02-80/70-001		76/58		6542/6120				

* по ГОСТ 34819-2021

Примечания:

- Допустимое отклонение величины потребляемой мощности светильника не превышает 10% по верхней границе номинального значения.
- Допустимое отклонение величины светового потока светильника не превышает 10% по нижней границе номинального значения.
- Допустимое отклонение величины световой отдачи светильника не превышает 20% по нижней границе номинального значения.
- Допустимое отклонение индекса цветопередачи не превышает 3 единицы в сторону уменьшения.

2.10. Масса и габаритные размеры светильников приведены в таблице 2.

Таблица 2

Тип светильника	Модификация	Размеры, мм, не более			Масса, кг, не более	
		L	H	B		
ДПО02-20-001, 021	Line 840, 940	567	100	71	3,0	
ДПО02-40-001, 021		1130			6,0	
ДПО02-50-001, 021		Line RD 840, 940			1410	7,0
ДПО02-80-001, 021					2254	10,0
ДПО02-20(20/10)-001, 021	Line Up/Down 840, 940	567			3,0	
ДПО02-40(40/30)-001, 021		1130			6,0	
ДПО02-50(50/40)-001, 021		1410			8,0	
ДПО02-80(80/70)-001, 021		2254			10,0	
ДПО02-10-001	Line Low 840, 940	567			3,0	
ДПО02-20-001		1130			6,0	
ДПО02-25-001		1410			7,0	
ДПО02-40-001		2254			10,0	

2.11. Пусковые токи и длительность импульса источника питания светильника приведены в таблице 3.

Таблица 3

Типы светильников	Модификация	Количество светильников на автоматический выключатель 16 А, тип С. шт.	Пусковой ток I _{peak} , А	Длительности пускового тока Δt, мкс
ДПО02-20-001, 021	Line 840, 940	57	23	176
ДПО02-40-001, 021		26	39	166
ДПО02-50-001, 021	Line RD 840, 940	26	39	166
ДПО02-80-001, 021		30	40	173
ДПО02-10-001	Line Low 840, 940		8	300
ДПО02-20-001			8	
ДПО02-25-001		29	30	
ДПО02-40-001		29	30	
ДПО02-20/10-001	Line Up/Down 840, 940	29	30	300
ДПО02-40/30-001		11	55	
ДПО02-50/40-001		14	30	
ДПО02-80/70-001		5	55	

3. УСТРОЙСТВО

3.1. Общий вид светильников приведен в приложении А.

3.2. Светильник серии ДПО02, в соответствии с рисунком 1 приложения А, состоит из корпуса со встроенным светодиодным модулем и источником питания поз.1, рассеивателя поз. 2.

Светильник серии ДПО02 Up/Down, в соответствии с рисунком 1а приложения А, состоит из корпуса со встроенным светодиодным модулем и источником питания поз.1, рассеивателями поз. 2.

4. УКАЗАНИЕ МЕР БЕЗОПАСНОСТИ

4.1. Установку и демонтаж светильника производить только **при отключенном напряжении питающей сети.**

4.2. Светильник должен эксплуатироваться с эффективным заземлением, выполненным в соответствии с действующими правилами монтажа электроустановок.

4.3. По окончании срока службы светильников необходима их замена, при утилизации светильников в соответствии с ГОСТ Р 55102-2012 необходимо разделить детали светильников по видам материала и в установленном порядке сдать в организации "Вторсырья".

5. ПОДГОТОВКА ИЗДЕЛИЯ К РАБОТЕ И ТЕХНИЧЕСКОЕ ОБСЛУЖИВАНИЕ

5.1. Эксплуатация светильника проводится в соответствии с "Правилами технической эксплуатации электроустановок потребителей".

5.2. Распакуйте светильник и проверьте комплектность согласно п. 6

паспорта.

5.3. Установка светильника на тросовый подвес (см. рисунок 2) :

5.3.1. Присоедините винтами тросовые подвесы к светильнику за пластины подвеса (поставляются в комплекте).

5.3.2. Вставьте торцевые крышки в светильник.

5.4. Установка светильника на стену (см. рисунок 3, 3а).

5.5. Установка светильника на потолок (см. рисунок 4) :

5.5.1. Прикрепите к потолку скобы поз.1 при помощи саморезов М4.5 поз.2. Расстояние между скобами представлено в таблице 4. Вставьте скобу 3 в светильник. Поднимите светильник, отцентрируйте отверстия скоб и зафиксируйте винтом М4 поз.4. Установите торцевые крышки поз.5 и закрепите их саморезами поз.6.

Таблица 4

Тип светильника	А, мм, не более	С, мм, не более	Д, мм, не более
ДПО02-20-001, 021	495	529	564
ДПО02-40-001, 021	1057	1091	1126
ДПО02-50-001, 021	1338	1372	1407
ДПО02-80-001, 021	2176	2210	2245
ДПО02-10-001 Line Low	495	529	564
ДПО02-20-001 Line Low	1057	1091	1126
ДПО02-25-001 Line Low	1338	1372	1407
ДПО02-40-001 Line Low	2176	2210	2245
ДПО02-20/10-001	495	529	564
ДПО02-40/30-001	1057	1091	1126
ДПО02-50/40-001	1338	1372	1407
ДПО02-80/70-001	2176	2210	2245

5.6. Установка светильников в линию (см. рисунок 5) :

5.6.1. Для установки светильников в линию необходимо снять торцевые крышки в месте соединения светильников. Затем при помощи пластины соединительной ДПО02 поз.2, винтов поз.3 и пластины подвеса (рисунок 5) соединить светильники. Для светильников ДПО02 Up/Down использовать пластину соединительную ДПО02 Up/Down.

5.7. Т-образное соединение светильников (см. рисунок 6, 6а) :

5.7.1. Для Т-образного соединения светильников необходимо снять торцевую крышку в месте соединения светильников. Затем при помощи пластины соединительной ДПО02 поз.2, винтов поз.3 и пластины подвеса (рисунок 6) соединить светильники. Для ДПО02 Up/Down при помощи пластины соединительной торцевой ДПО02 Up/Down (рисунок 6а).

5.8. Установка светильников в линию (только для потолочного крепления) (см. рисунок 7 а, б) :

5.8.1. Прикрепите к потолку скобы поз.1 при помощи саморезов М4.5 поз.2. Расстояние между скобами приведены в таблице 4. Вставьте скобу 3 в светильник, как показано на поз.3. Поднимите светильник, отцентрируйте отверстия скоб и зафиксируйте винтом М4 поз.4.

Установите торцевые крышки поз.5 и закрепите их саморезами поз.6.

Использование пластин соединительных не требуется.

5.9. Подключить сетевой провод к клеммной колодке в соответствии с указанной полярностью (см. рисунок 8а, 8б).

6. КОМПЛЕКТНОСТЬ

6.1. В комплект поставки входит:

1. Светильник	- 1
шт.	
2. Пластина для подвеса	- 2
шт.	
3. Ящик упаковочный	- 1
шт.	
4. Паспорт	- 1
шт.	
5. Тросовый подвес 3м (только для ДПО02 Up/Down)	- 2 шт.

6.2. Аксессуары (заказываются дополнительно):

1. Скоба соединительная ДПО02;
2. Кронштейн для настенного крепления ДПО02;
3. Кронштейн для настенного крепления ДПО02 Up/Down;
4. Крепление потолочное ДПО02;
5. Пластина соединительная ДПО02;
6. Пластина соединительная ДПО02 Up/Down;
7. Пластина соединительная торцевая ДПО02 Up/Down;
8. Тросовый подвес SU ВХ*.

*Х - длина тросового подвеса 1,3,5м.

7. СВИДЕТЕЛЬСТВО О ПРИЕМКЕ

7.1. Светильник серии ДПО02 соответствует требованиям ТУ 16-92 ИДЖЦ.676322.011 ТУ и требованиям ТР ТС и ТР ЕАЭС и признан годным к эксплуатации.

Дата выпуска " ____ " _____ 20__ г.

Штамп ОТК
Сертифицирован.

Упаковку произвел

8. ТРАНСПОРТИРОВАНИЕ И ХРАНЕНИЕ

8.1. Светильники должны храниться в сухих, проветриваемых помещениях. В воздухе помещений не должно быть кислотных, щелочных и других примесей, вызывающих коррозию.

8.2. Светильники должны транспортироваться автотранспортом, железнодорожным транспортом в крытых вагонах и универсальных контейнерах.

9. ГАРАНТИЙНЫЕ ОБЯЗАТЕЛЬСТВА

9.1. Завод-изготовитель гарантирует нормальную работу светильника в течение 36 месяцев со дня его изготовления, при соблюдении условий эксплуатации, транспортирования и хранения, установленных в технических условиях и в настоящем паспорте. Гарантийные обязательства не распространяются на изменение цвета окрашенных и изготовленных из полимерных материалов деталей светильников в процессе эксплуатации.

9.2. Срок службы светильников составляет 10 лет.

9.3. Завод не возмещает ущерб за дефекты:

- появившиеся по истечении гарантийного срока;
- появившиеся во время гарантийного срока в результате нарушения правил эксплуатации, сборки или разборки, небрежного хранения, транспортирования, нарушения норм складирования.

9.4. Одним из обязательных условий признания случая гарантийным является наличие на светильнике идентификационных обозначений по наименованию и дате изготовления, а также паспорта.

9.5. В случае обнаружения неисправности светильника следует его обесточить, демонтировать и обратиться на завод-изготовитель по адресу: Россия, 431890, Республика Мордовия, Ардатовский район, р.п. Тургенево, ул. Заводская 73, АО "Ардатовский светотехнический завод".

Код 83431. Тел/ФАКС 21-356 (Сбыт), 21-415(ОТК), 21-009, 21-010, 21-048;

E-mail: mirsveta@astz.ru Web. www.astz.ru

*В связи с постоянными усовершенствованиями светильников, завод-изготовитель оставляет за собой право на изменение их конструктивных особенностей без предварительного уведомления.

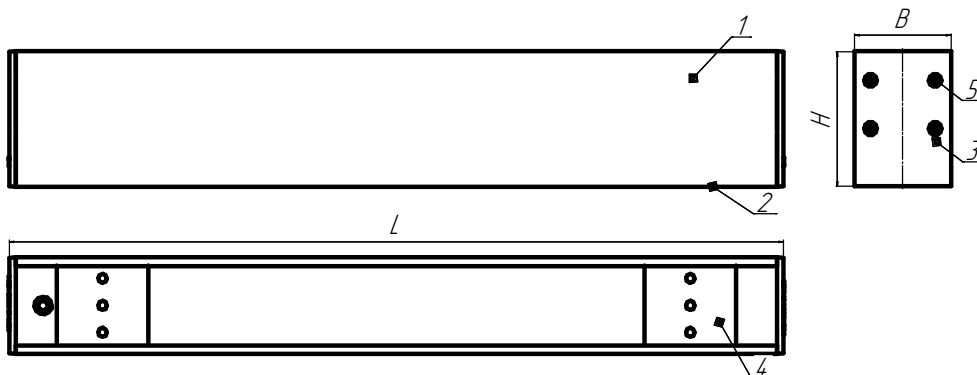


Рисунок 1 - Общий вид светильника серии ДПО02
 1 - корпус с источником питания и светодиодными модулями,
 2 - рассеиватель, 3- крышка, 4- скоба, 5- саморезы

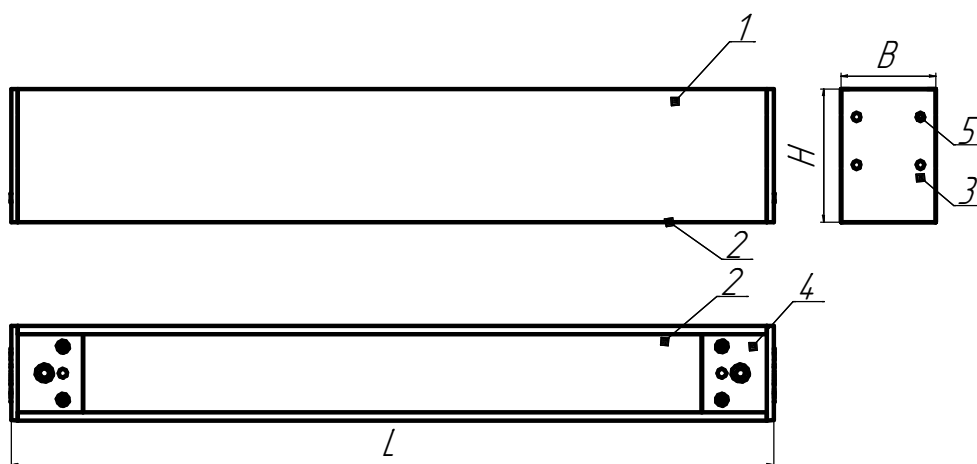


Рисунок 1а - Общий вид светильника серии ДПО02 Up/Down
 1 - корпус с источником питания и светодиодными модулями,
 2 - рассеиватель, 3- крышка, 4- скоба, 5- саморезы

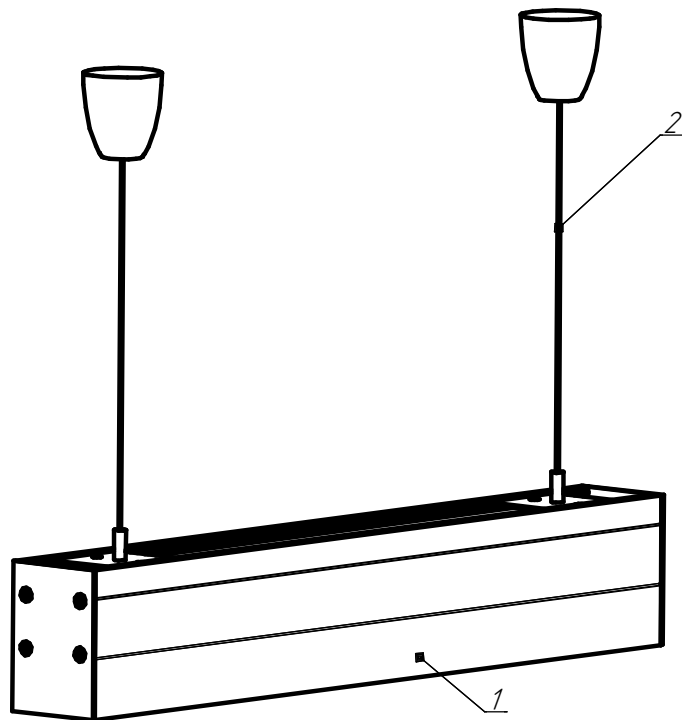


Рисунок 2 - Схема подвеса светильников
 1 - светильник; 2 - тросовый подвес

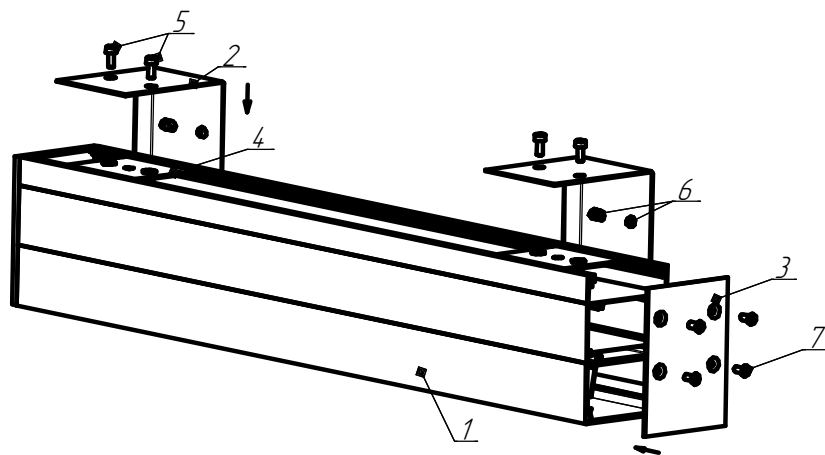


Рисунок 3 - Схема крепления светильника к стене
 1- светильник, 2- кронштейн для настенного крепления ДПО02,
 3- торцевая крышка, 4- пластина, 5- винт крепления,
 6- саморезы для крепления к стене,
 7- саморезы для крепления крышек

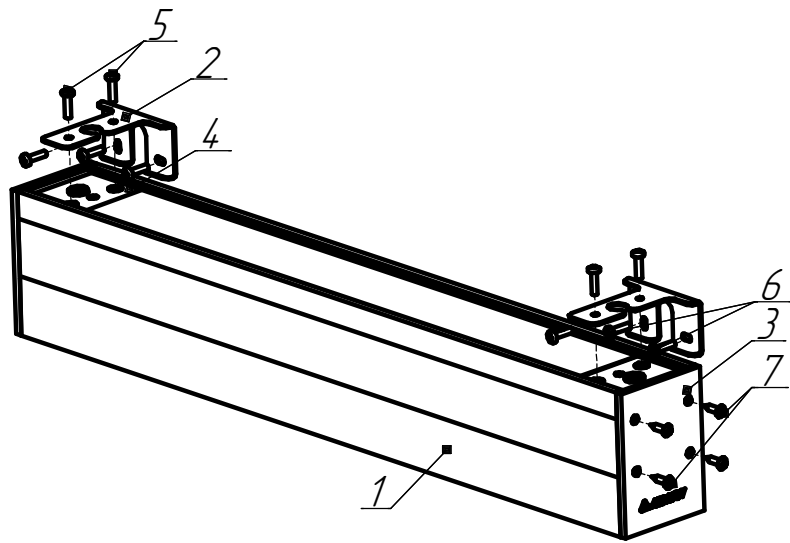


Рисунок 3а - Схема крепления светильника ДПО02 Up/Down к стене
 1- светильник, 2- кронштейн для настенного крепления ДПО02 Up/Down,
 3- торцевая крышка, 4- пластина, 5- винт крепления,
 6- саморезы для крепления к стене,
 7- саморезы для крепления крышек

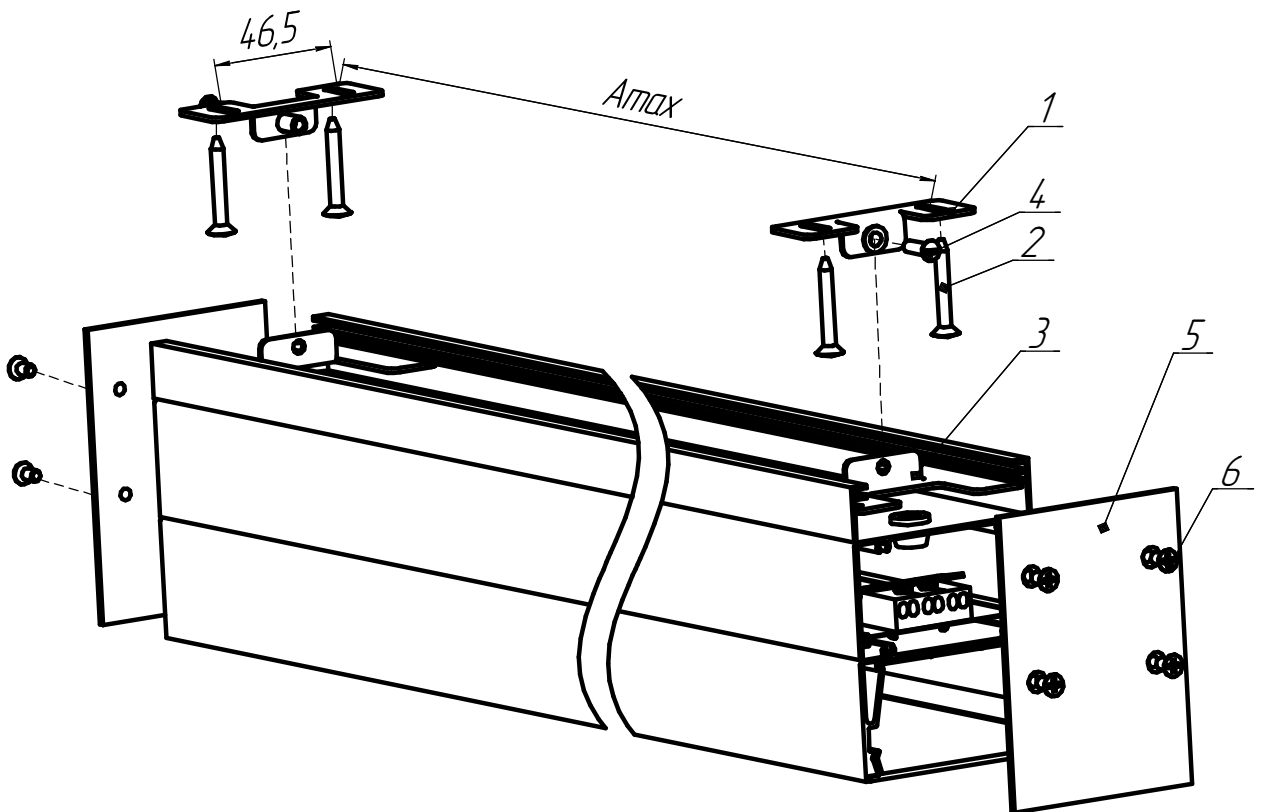


Рисунок 4 - Схема крепления светильника к потолку
 1 - скоба, 2 - саморез 4.5x30, 3 - скоба, 4 - винт М4х12, 5 - торцевая крышка, 6
 - саморез

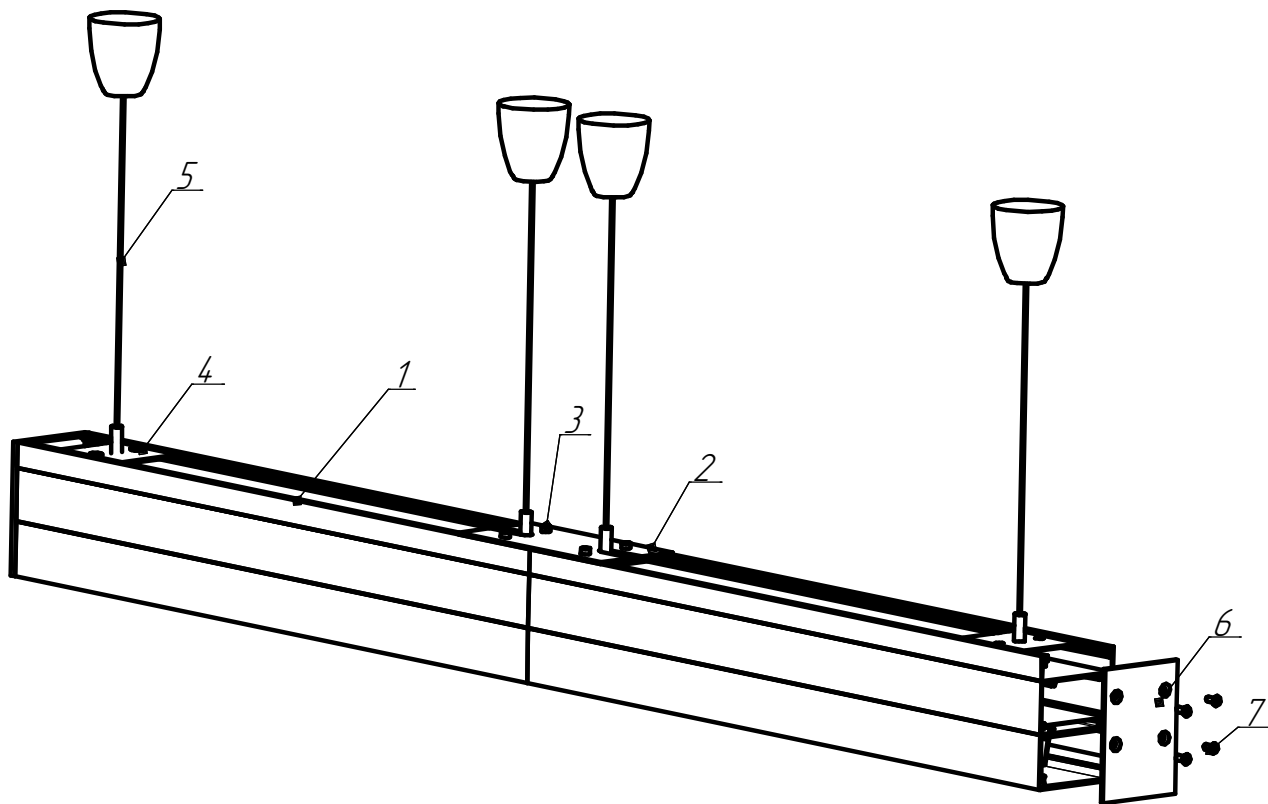


Рисунок 5 - Схема соединения светильников в линию
1- светильник, 2- пластина соединительная ДПО02
(для ДПО02 Up/Down - Пластина соединительная ДПО02 Up/Down),
3- винты, 4- пластина подвеса, 5- тросовый подвес, 6- торцевая крышка,
7- саморезы

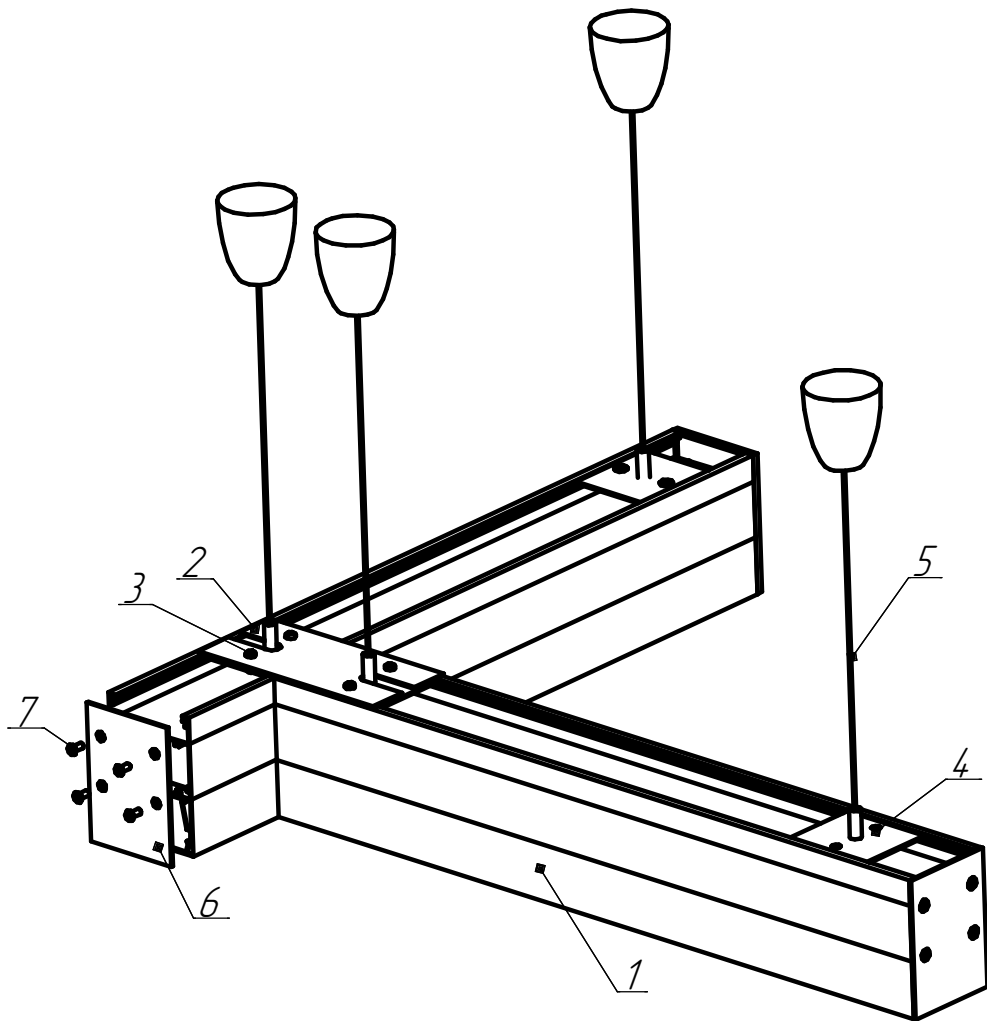


Рисунок 6 - Схема Т-образного соединения светильников
1- светильник, 2- пластина соединительная ДПО02, 3- винты,
4- пластина подвеса, 5- тросовый подвес, 6- торцевая крышка,
7- саморезы

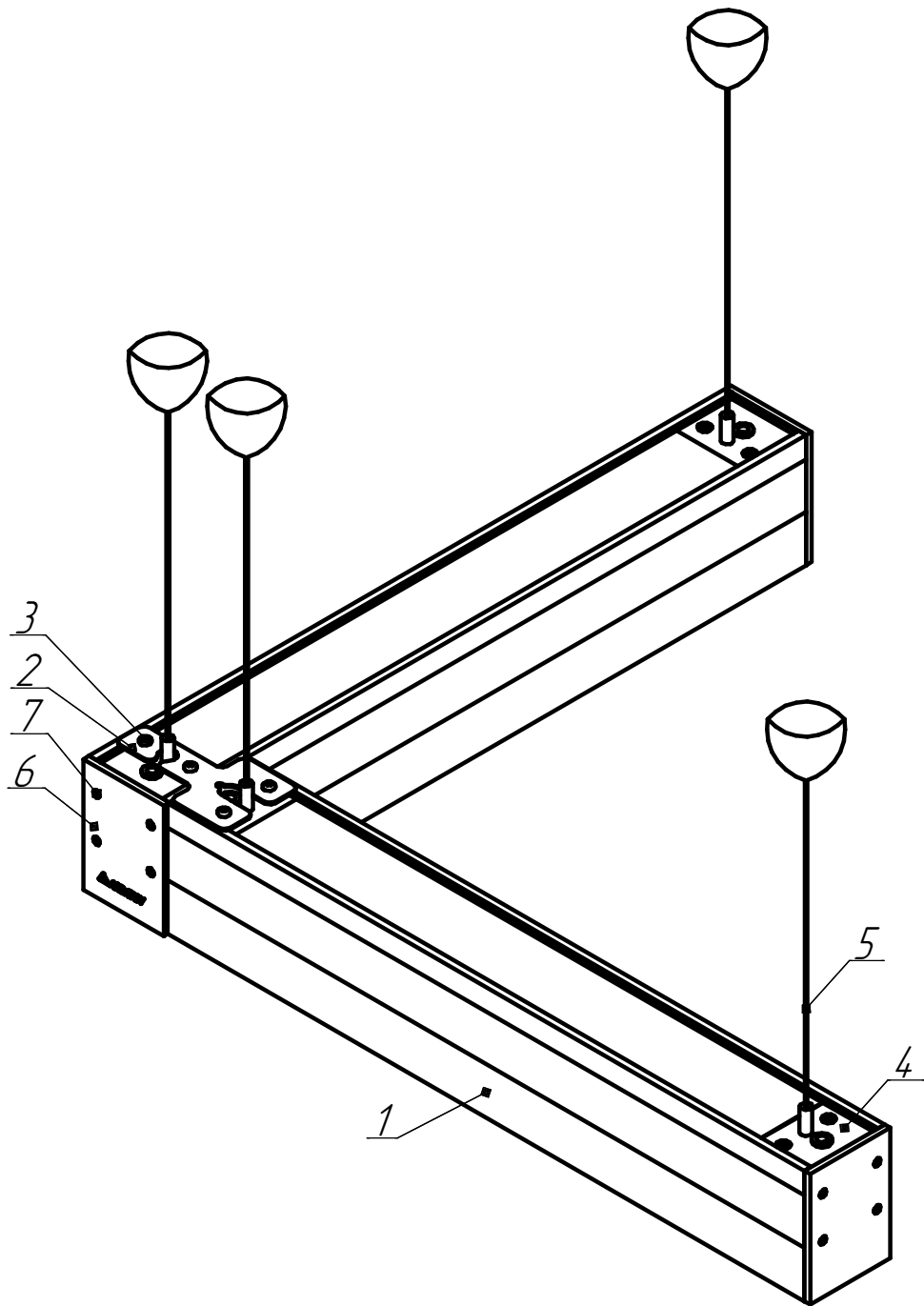


Рисунок 6а - Схема Т-образного соединения светильников ДПО02 Up/Down
1- светильник, 2- пластина соединительная торцевая ДПО02 Up/Down,
3- винты, 4- пластина подвеса, 5- тросовый подвес, 6- торцевая крышка,
7- саморезы

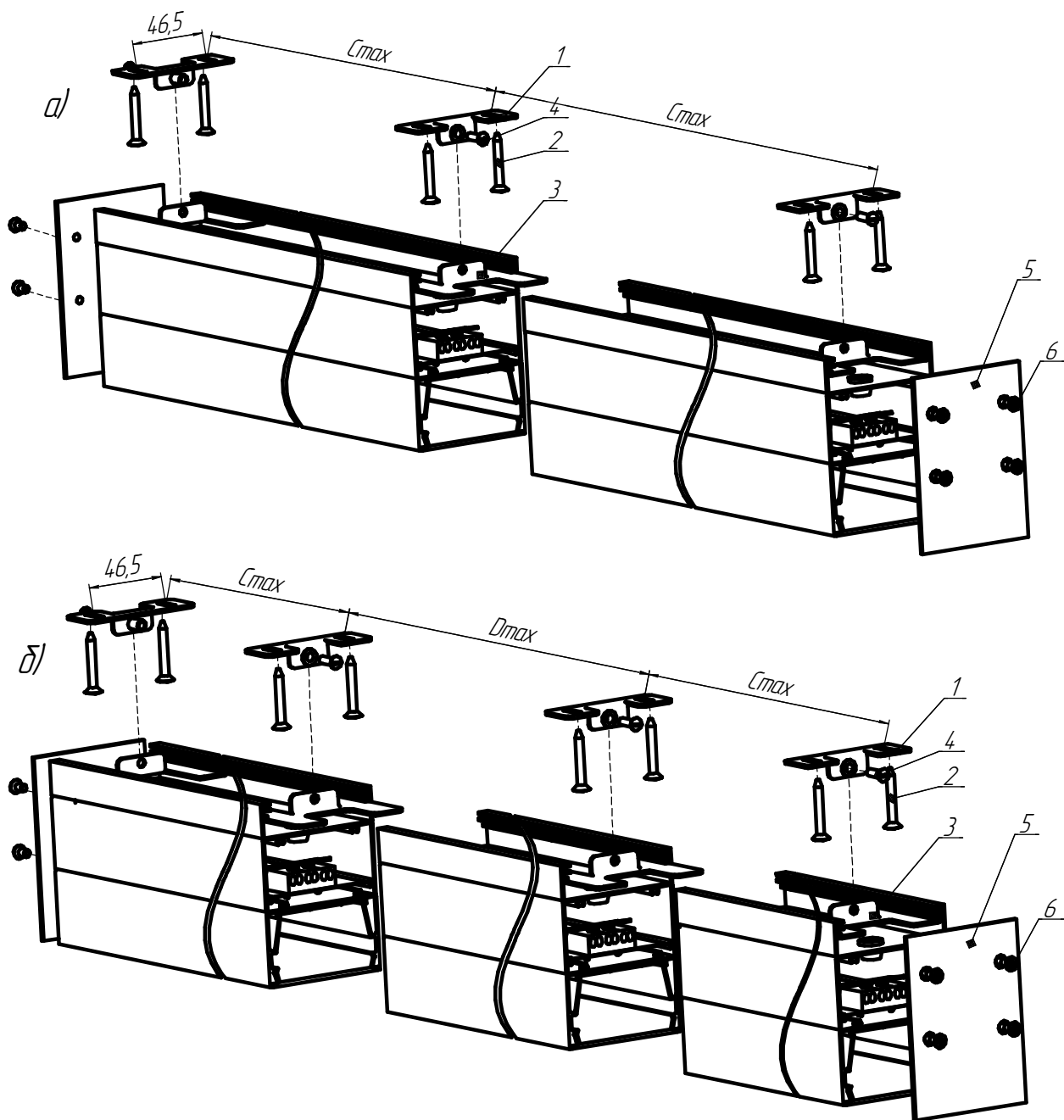


Рисунок 7 - Схема соединения светильников в линию
(только для потолочного крепления):

а) при креплении двух светильников;

б) при креплении от трех и более светильников

1 - скоба, 2 - саморез 4.5x30, 3 - скоба, 4 - винт M4x12, 5 - торцевая крышка, 6 - саморез

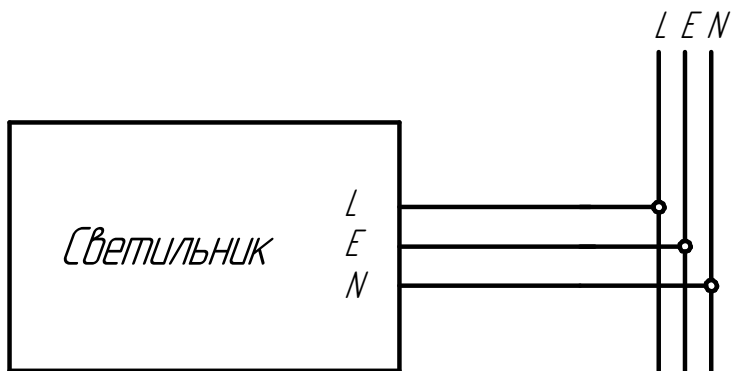


Рисунок 8а- Схема подключения светильника

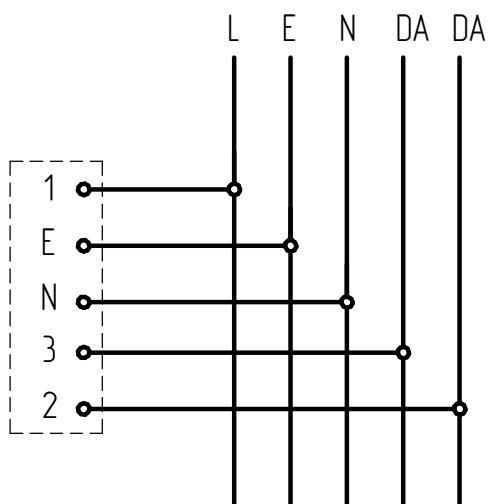


Рисунок 8б- Схема подключения светильника с DALI

