



СДЕЛАНО  
В РОССИИ

ПАСПОРТ



Светильники ДВО/ДПО12 Есо

## 1. НАЗНАЧЕНИЕ ИЗДЕЛИЯ

1.1 Светильники серии ДВО/ДПО12 Есо предназначены для общего освещения общественных зданий, административных, офисных и иных помещений.

1.2 Светильник устанавливается в подвесные потолки типа "Армстронг" и устанавливается на опорную поверхность из нормально воспламеняемого материала.

## 2. ТЕХНИЧЕСКИЕ ХАРАКТЕРИСТИКИ

2.1 Светильники серии ДВО/ДПО12 Есо рассчитаны для работы в сетях переменного тока с номинальным напряжением 220 В (диапазон рабочих напряжений 180-260 В), частоты 50 Гц (диапазон 50-60 Гц).

2.2 Светильники серии ДВО/ДПО12 Есо соответствуют климатическому исполнению УХЛ категория размещения 4 по ГОСТ 15150-69.

2.3 Степень защиты IP20 по ГОСТ IEC 60598-1-2017.

2.4 Светильники предназначены для эксплуатации в помещениях с содержанием коррозионно-активных агентов для типа атмосферы I по ГОСТ 15150-69 п. 3.14

2.5 Расшифровка условного обозначения светильника:

Первая буква - тип источника света:

«Д» - светодиодный.

Вторая буква - способ установки светильника:

«В» - встраиваемый.

«П» - потолочный.

Третья буква - основное назначение:

«О» - для общественных зданий.

12 - номер серии светильника

34 - мощность светильника.

Трехзначные цифры, означающие номер модификации, расшифровываются:

Первая цифра - габаритный размер светильника:

0 - 600x600 мм.

Вторая цифра - тип управления светильником:

0 - драйвер без возможности управления.

Третья цифра - тип рассеивателя:

1 - с рассеивателем типа "Призма";

3 - с рассеивателем типа "Опал".

2.6 Класс защиты от поражения электрическим током I по ГОСТ 12.2.007.0-75.

2.7 Неравномерность яркости выходного отверстия  $L_{max}:L_{min}$ , не более 5:1.

2.8 Коэффициент пульсаций светового потока, не более - 2%.

2.9 Основные параметры светильников приведены в таблице 1.

Таблица 1

Типы светильников	Модификация	Наименование параметра									
		Характеристики светотехнической схемы	Класс светораспределения*	Тип кривой силы света*	Коефф. мощности драйвера, cos	Мощность, Вт	Индекс цветопередачи, Ra, не менее	Световой поток в рабочем режиме, лм*	Цветовая температура, К*	Световая отдача, лм/Вт*	Категория по ограничению яркости светильников*
ДВО/ДПО12-34-001	Prizma Eco 840	Диффузно-рассеивающая	II	Д	0,96	32	82	3661	4000К	120	3
ДВО/ДПО12-34-003	Opal Eco 840							3623		112	
ДВО/ДПО12-34-001	Prizma Eco 940						3609	114			
ДВО/ДПО12-34-003	Opal Eco 940						3507	111			
ДВО/ДПО12-34-001	Prizma Eco 950						3548	112			
ДВО/ДПО12-34-003	Opal Eco 950						3428	108			

\*по ГОСТ 34819-2021

**Примечания:**

- Допустимое отклонение величины потребляемой мощности светильника не превышает 10% по верхней границе номинального значения.

- Допустимое отклонение величины светового потока светильника не превышает 10% по нижней границе номинального значения.

- Допустимое отклонение величины световой отдачи светильника не превышает 20% по нижней границе номинального значения.

- Допустимое отклонение индекса цветопередачи не превышает 3 единицы в сторону уменьшения.

2.10 Масса и габаритные размеры светильника приведены в таблице 2.

Таблица 2

Типы светильников	Модификация	Размеры, мм, не более						Масса, кг, не более
		L	B	h	H	A	a	
ДВО/ДПО12-34-001	Prizma Eco 840, 940, 950	595	595	40	50	300	480	3,1
ДВО/ДПО12-34-003	Opal Eco 840, 940, 950							

### 3. УСТРОЙСТВО

3.1 Общий вид светильников приведен в приложении А.

3.2 Светильник серии ДВО/ДПО12 Eco, в соответствии с рисунком 1 приложения А, состоит из корпуса со встроенным светодиодным модулем и источником питания поз.1 и рассеивателя поз.2.

## 4. УКАЗАНИЕ МЕР БЕЗОПАСНОСТИ

4.1 Установку и демонтаж светильника производить только **при отключенном напряжении питающей сети.**

4.2 Светильник должен эксплуатироваться с эффективным заземлением, выполненным в соответствии с действующими правилами монтажа электроустановок.

4.3 По окончании срока службы светильников необходима их замена, при утилизации светильников в соответствии с ГОСТ Р 55102-2012 необходимо разделить детали светильников по видам материала и в установленном порядке сдать в организации "Вторсырья".

## 5. ПОДГОТОВКА ИЗДЕЛИЯ К РАБОТЕ И ТЕХНИЧЕСКОЕ ОБСЛУЖИВАНИЕ

5.1 Эксплуатация светильника проводится в соответствии с "Правилами технической эксплуатации электроустановок потребителей".

5.2 Распакуйте светильник и проверьте комплектность согласно паспорта.

**Установка светильника в потолок типа "Армстронг":**

5.3 Установите светильник на опорную поверхность (см. рисунок 2).

5.4 Отогните язычок с клеммной колодкой (см. рисунок 5) и подключите сетевой провод к клеммной колодке (см. рисунок 6).

**Установка светильника на обычный потолок:**

5.5 Снимите боковую планку поз.3, отвернув удерживающие ее винты поз.5 (см. рисунок 3).

5.6 Снимите рассеиватель поз.2, выдвинув его со стороны боковой планки.

5.7 Установите проставки пластиковые поз.4 в отверстия возле крепежных мест (см. рисунок 2).

5.8 Закрепите светильник на опорной поверхности, предварительно разметив точки крепления.

5.9 Отогните язычок с клеммной колодкой (см. рисунок 5)

5.10 Подключите сетевые провода согласно схеме (см. рисунок 6).

## 6. КОМПЛЕКТНОСТЬ

6.1 В комплект поставки входит:

1. Светильник - 2 шт.
2. Ящик упаковочный - 1 шт.
3. Паспорт - 1 шт.
4. Проставка пластиковая (комплект 4 шт.) - 2 шт.

## 7. СВИДЕТЕЛЬСТВО О ПРИЕМКЕ

7.1. Светильник типа ДВО/ДПО12 Есо соответствует требованиям ТУ 3461-048-05014337-2011 и требованиям ТР ТС и ТР ЕАЭС и признан годным к эксплуатации.

Дата выпуска" \_\_\_\_ " \_\_\_\_\_ 202 г.

Штамп ОТК  
Сертифицировано.

Упаковку произвел

## 8. ТРАНСПОРТИРОВАНИЕ И ХРАНЕНИЕ

8.1 Светильники должны храниться в сухих, проветриваемых помещениях. В воздухе помещений не должно быть кислотных, щелочных и других примесей, вызывающих коррозию.

8.2 Светильники должны транспортироваться автотранспортом, железнодорожным транспортом в крытых вагонах и универсальных контейнерах.

## 9. ГАРАНТИЙНЫЕ ОБЯЗАТЕЛЬСТВА

9.1 Завод-изготовитель гарантирует нормальную работу светильника в течение 36 месяцев со дня его изготовления при соблюдении условий эксплуатации, транспортирования и хранения, указаний мер безопасности, установленных в технических условиях и в настоящем паспорте. Гарантийные обязательства не распространяются на изменение цвета окрашенных и изготовленных из полимерных материалов деталей светильников в процессе эксплуатации.

9.2 Срок службы светильников составляет 10 лет.

9.3 Завод не возмещает ущерб за дефекты:

- появившиеся по истечении гарантийного срока;
- появившиеся во время гарантийного срока в результате нарушения правил эксплуатации, сборки или разборки, небрежного хранения, транспортирования, нарушения норм складирования.

9.4 Одним из обязательных условий признания случая гарантийным является наличие на светильнике идентификационных обозначений по наименованию и дате изготовления, а также паспорта.

9.5 В случае обнаружения неисправности светильника следует его обесточить, демонтировать и обратиться на завод-изготовитель по адресу: Российская Федерация 431890, Республика Мордовия, Ардатовский район, р.п. Тургенево, ул. Заводская 73, АО "Ардатовский светотехнический завод". Код 83431. Тел/ФАКС 21-009, 21-010.

E-mail: mirsveta @ astz.ru Web. www.astz.ru

\*В связи с постоянными усовершенствованиями светильников завод-изготовитель оставляет за собой право на изменение их конструктивных особенностей без предварительного уведомления.

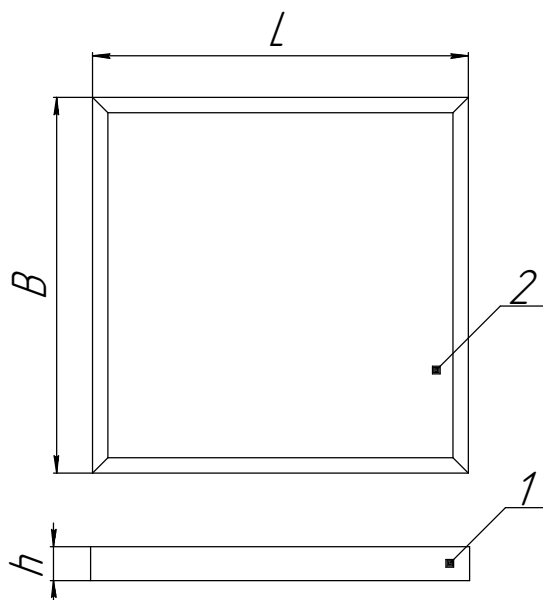


Рисунок 1 - Общий вид светильника серии ДВО/ДПО12 Есо.

1 - корпус, со встроенным светодиодным модулем и источником питания, 2 - рассеиватель



Рисунок 2 - Схема установки светильника

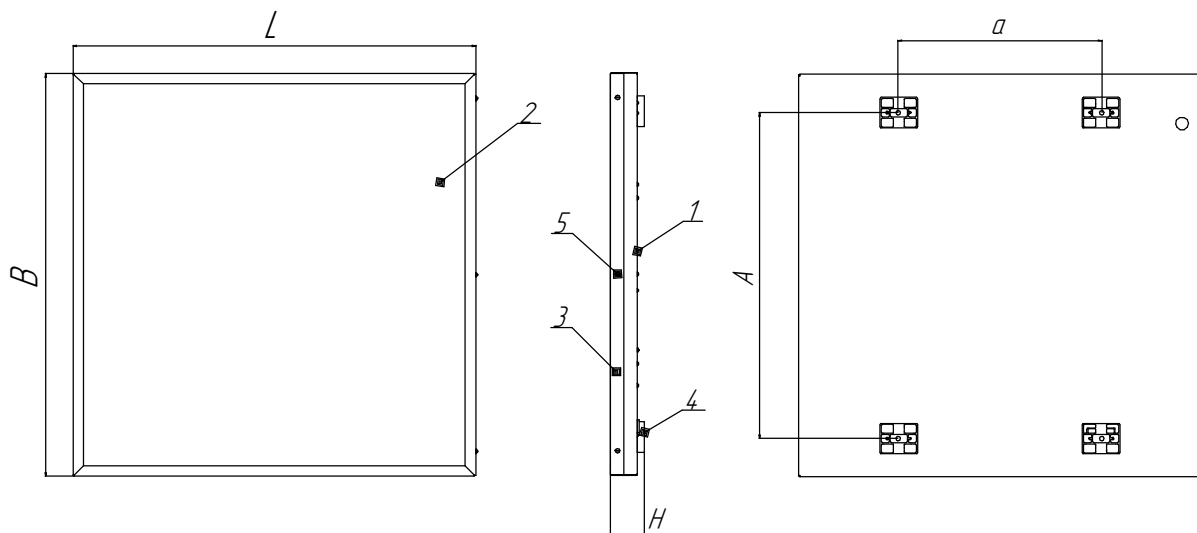


Рисунок 3 - Общий вид светильника серии ДВО/ДПО12 Есо.

1 - корпус со встроенным светодиодным модулем и источником питания, 2 - рассеиватель, 3 - боковая планка, 4 - проставка пластиковая, 5 - винт.

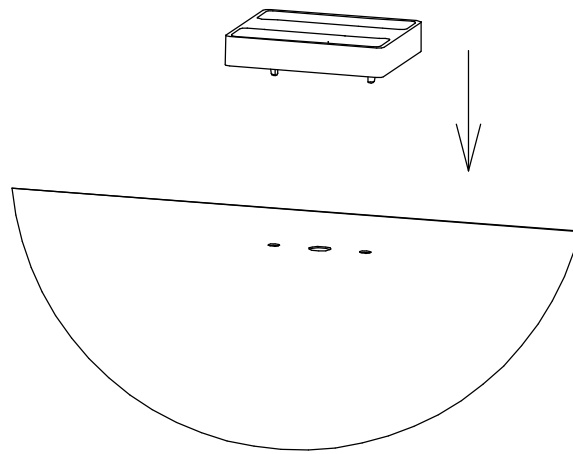


Рисунок 4 - Схема установки проставки пластиковой.

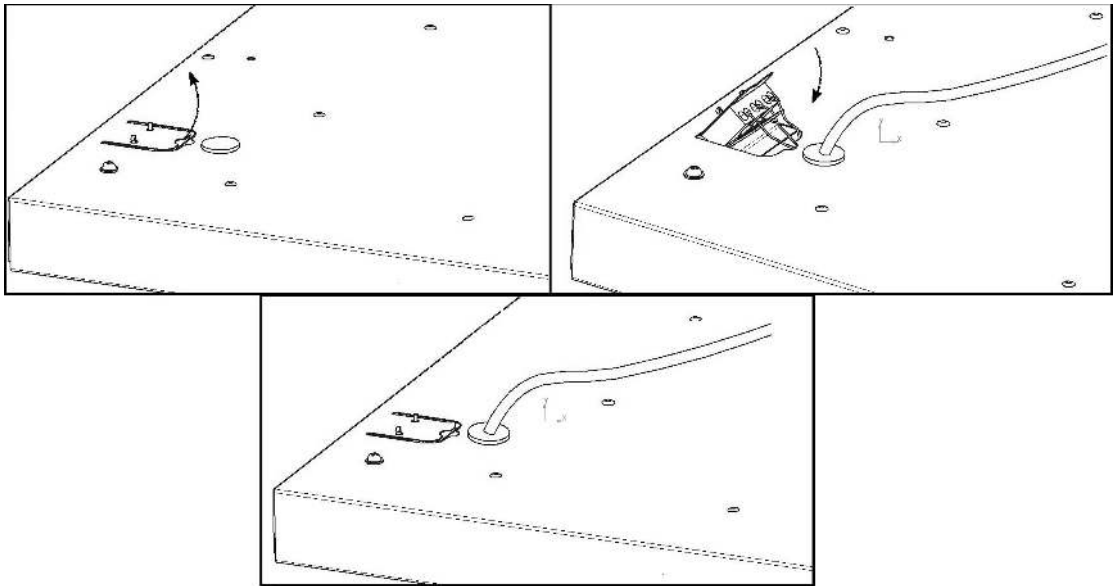


Рисунок 5 - Схема подключения светильника

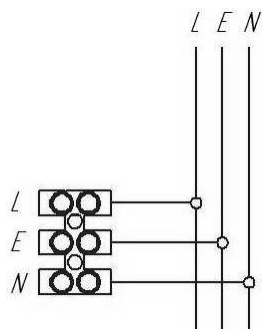


Рисунок 6 - Схема подключения светильника к сети

