

Светильники ДВО59 ЕМ

1. НАЗНАЧЕНИЕ ИЗДЕЛИЯ

1.1 Светильники серии ДВО59 ЕМ предназначены для общего освещения общественных зданий, административных, офисных и иных помещений, в том числе столовых, проходов, раздевалок, вестибюлей, гардеробов, складов, архивов, холлов, коридоров, лестниц, эскалаторов.

2. ТЕХНИЧЕСКИЕ ХАРАКТЕРИСТИКИ

2.1 Светильники серии ДВО59 (далее - светильники) с блоком аварийного питания (БАП) рассчитаны для работы в сетях переменного тока данные в таблице 1.

2.2 Светильники соответствуют климатическому исполнению УХЛ категория размещения 4 по ГОСТ 15150-69.

2.3 Расшифровка условного обозначения светильника:

Первая буква - тип источника света:

"Д" - светодиодный .

Вторая буква - способ установки светильника:

"В" - встраиваемый.

Третья буква - основное назначение:

"О" - для общественных зданий.

59 - номер серии светильника.

10, 13, 18, 25, 35 - номинальная мощность светильника, Вт.

Трехзначные цифры означающие номер модификации светильника.

Первая цифра степень защиты IP

0- степень защиты оптической части IP54, светильника и драйвера IP20 (по ГОСТ IEC 60598-1-2017).

Вторая цифра наличие датчика движения и возможность управления:

4 - драйвер без управления с блоком аварийного питания (БАП)

Третья цифра:

1- базовое исполнение.

EM - светильник с блоком аварийного питания (БАП).

DT - светильник с функцией TELECONTROL.

2.4 Светильники предназначены для эксплуатации в атмосферах типов I и II с содержанием коррозионно-активных агентов по ГОСТ 15150-69 п. 3.14.

2.5 Класс защиты от поражения электрическим током I по ГОСТ 12.2.007.0-75.

2.6 Неравномерность яркости выходного отверстия $L_{max}:L_{min}$, не более 5:1.

2.7 Цветовая температура - 4000К.

2.8 Время работы светильника в аварийном режиме, не менее 3 часов.

2.9 Тип аккумулятора: Ni-Cd 3,6 В; 3 А/ч.

2.10 Коэффициент пульсаций светового потока, %, не более - 1.

2.11 Основные параметры светильников приведены в таблице 1.

Таблица 1

Наименование типа светильника	Модификация	Класс светораспределения*	Тип кривой силы света*	Характеристики питания	Потребляемая мощность, Вт		Коэффициент мощности	Степень защиты IP	Световой поток в аварийном режиме, лм			Класс энергоэффективности	Функция Telecontrol	Кнопка "Тест"	Индекс цветопередачи						
					11	≥0,9			116	1167	108										
ДВО59-10	041 DLU EM3 840	II	Д	198-264В AC 50-60Гц	11	≥0,9	54/20**		116	1167	108	A+	-	-	80						
ДВО59-13					14	≥0,9			153	1536	112		-	-							
ДВО59-18					19	0,95			236	2362	122		-	-							
ДВО59-25					26	0,95			313	3146	123		-	-							
ДВО59-35					32	0,95			401	4024	127		-	-							
ДВО59-10	041 DLU EM3 940				II	Д			198-264В AC 50-60Гц	11	≥0,9		54/20**		110	1108	101	A+	-	-	90
ДВО59-13										14	≥0,9				145	1459	104		-	-	
ДВО59-18										19	0,95				201	2017	106		-	-	
ДВО59-25										25	0,95				251	2513	100		-	-	
ДВО59-35										33	0,95				318	3186	96		-	-	
ДВО59-10	041 DLU EM3 DT 840	II	Д	198-264В AC 50-60Гц			11	≥0,9		54/20**		116			1167	108	A+		+	+	80
ДВО59-13							14	≥0,9				153			1536	112			+	+	
ДВО59-18							19	0,95				236			2362	122			+	+	
ДВО59-25							26	0,95				313			3146	123			+	+	
ДВО59-35							32	0,95				401			4024	127			+	+	
ДВО59-10	041 DLU EM3 DT 940				II	Д	198-264В AC 50-60Гц	11	≥0,9			54/20**		110	1108	101		A+	+	+	90
ДВО59-13								14	≥0,9					145	1459	104			+	+	
ДВО59-18								19	0,95					201	2017	106			+	+	
ДВО59-25								25	0,95					251	2513	100			+	+	
ДВО59-35								33	0,95					318	3186	96			+	+	

* по ГОСТ 34819-2021

** - Степень защиты светильника IP54, отсек драйвера и БАП IP20.

Примечания:

- Допустимое отклонение величины потребляемой мощности светильника не превышает 10% по

верхней границе номинального значения. Мощность измеряется при полностью заряженной аккумуляторной батарее.

- Допустимое отклонение величины светового потока светильника не превышает 10% по нижней границе номинального значения.

- Допустимое отклонение величины световой отдачи светильника не превышает 20% по нижней границе номинального значения.

- Допустимое отклонение индекса цветопередачи не превышает 3 единицы в сторону уменьшения.

2.12 Масса и габаритные размеры светильников приведены в таблице 2.

Таблица 2

Наименование типа светильника	Габариты светильника, мм			Масса, кг
	В	D	H	
ДВО59-10	145	130	45	1,22
ДВО59-13				
ДВО59-18	170	150	64	1,45
ДВО59-25				
ДВО59-35	228	200	64	1,6
*Отсек источника питания и БАП для светильников ДВО59 EM3 (EM3 DT)	Размеры 320x89x89, длина провода 170мм			0,9

* Массы светильников в таблице указаны с учетом массы отсека БАП.

2.13 Рекомендуемое количество светильников на автоматический выключатель указано в таблице 3.

Таблица 3

Наименование типа светильника	Пусковой ток, А	Длительность пускового тока, мкс.	Количество светильников на аппарат 16А	
			тип В	тип С
ДВО59-10	15	400	64	-
ДВО59-13				
ДВО59-18	43	2,28	-	19
ДВО59-25	30	500	-	51
ДВО59-35	10,2	250	52	-

2.14 Масса и габаритные размеры крепления DL/GR приведены в таблице 4

Таблица 4.

Тип крепления DL/GR	Габариты, мм			Масса, кг	Применяемость
	L	L1	D1		
Крепление DL/GR 130/200	214	190	130	0,224	ДВО59-10, ДВО59-13
Крепление DL/GR 150/200			150	0,214	ДВО59-18, ДВО59-25
Крепление DL/GR 150/300	314	290	150	0,586	
Крепление DL/GR 210/300	314	290	210	0,490	ДВО59-35

3. УСТРОЙСТВО

3.1 Общий вид светильников приведен в приложении А.

3.2 Светильник серии ДВО59 ЕМ3 в соответствии с рисунком 1 приложения А, состоит из корпуса поз.1, рассеивателя поз.2, обечайки поз.3, отсека источника питания и БАП поз.4.

3.3 Светильник серии ДВО59 ЕМ3 ДТ в соответствии с рисунком 2 приложения А, состоит из корпуса поз.1, рассеивателя поз.2, обечайки поз.3, отсека источника питания и БАП с кнопкой "ТЕСТ" и индикатором заряда поз.4.

4. УКАЗАНИЕ МЕР БЕЗОПАСНОСТИ

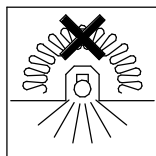
4.1 Установку и демонтаж светильников производить только **при отключенном напряжении питающей сети.**

4.2 По окончании срока службы светильников необходима их замена, при утилизации светильников в соответствии с ГОСТ Р 55102-2012 необходимо разделить детали светильников по видам материала и в установленном порядке сдать в организации "Вторсырья".

4.3 Светильники должны эксплуатироваться с эффективным заземлением, выполненным в соответствии с действующими правилами монтажа электроустановок.

4.4 Светильники не предназначены для установки в помещениях с содержанием серы и летучих соединений на ее основе.

4.5 Светильник и источник питания нельзя закрывать теплоизолирующим материалом.



5. ПОДГОТОВКА ИЗДЕЛИЯ К РАБОТЕ И ТЕХНИЧЕСКОЕ ОБСЛУЖИВАНИЕ

5.1 Распакуйте светильник и проверьте комплектность согласно паспорта.

5.2 Эксплуатация светильников производится в соответствии с "Правилами технической эксплуатации электроустановок потребителей".

5.2 Установка светильника ДВО59 ЕМ3 в потолок:

5.2.1 Сделать в потолке отверстие необходимого диаметра (см. табл. 2).

5.2.2 Снимите крышку с отсека БАП, пропустите питающий провода через заглушку и подключите его к контактной клемме как показано на рисунке 8, закройте крышку.

5.2.3 Сжав пружины, установить светильник в потолочной нише.

5.3 Установка светильника ДВО59 ЕМ3 в потолок Грильято:

5.3.1 Прикрутите уголки к креплению Грильято (см. рисунок 5).

5.3.2 Установите крепление DL/GR в потолок Грильято (см. рисунок 6).

5.3.3 Протяните через отверстие Грильято отсек БАП, снимите крышку с отсека БАП, пропустите питающий провода через заглушку и

подключите его к контактной клемме как показано на рисунке 8, закройте крышку.

5.3.4 Сжав пружины, установите светильник в крепление Грильято (см. рисунок 7).

5.4 В целях повышения надежности и увеличения срока службы рекомендуется периодически осматривать находящийся в эксплуатации светильник с целью обнаружения возможного загрязнения, механических повреждений, попадания влаги и оценки работоспособности.

5.5 Светильники с блоком аварийного питания снабжены интегрированным испытательным устройством. Проверка работоспособности аварийного освещения возможна при поочередной имитации отключения основного питания с помощью автоматического выключателя в ЩАО, коммутирующего питающую сеть группы светильников с блоком аварийного питания.

5.6 При наличии напряжения на коммутируемой (выключатель замкнут) и не коммутируемой фазах светильник светит в рабочем режиме. При отсутствии напряжения на коммутированной фазе (выключатель разомкнут) и при наличии напряжения на некоммутируемой фазе светильник не светит. При отсутствии напряжения на коммутируемой и некоммутируемой фазах, светильник переходит в аварийный режим.

5.7 Установка светильника ДВО59 ЕМ3 ДТ в потолок:

5.7.1 Сделать в потолке отверстие необходимого диаметра (см. таблицу 2).

5.7.2 Снимите крышку с отсека БАП, пропустите питающий провода через заглушку и подключите его к контактной клемме как показано на рисунке 9, закройте крышку.

5.7.3 Сжав пружины, установить светильник в потолочной нише.

5.8 Установка светильника ДВО59 ЕМ3 ДТ в потолок Грильято:

5.8.1 Прикрутите уголки к креплению Грильято (см. рисунок 5).

5.8.2 Установите крепление DL/GR в потолок Грильято (см. рисунок 6).

5.8.3 Протяните через отверстие Грильято отсек БАП, снимите крышку с отсека БАП, пропустите питающий провода через заглушку и подключите его к контактной клемме как показано на рисунке 9, закройте крышку.

5.8.4 Сжав пружины, установите светильник в крепление Грильято (см. рисунок 7).

5.9 В целях повышения надежности и увеличения срока службы рекомендуется периодически осматривать находящийся в эксплуатации светильник с целью обнаружения возможного загрязнения, механических повреждений, попадания влаги и оценки работоспособности.

5.10 В светильниках присутствует ручное тестирование аварийного режима. Выключите светильник. Нажмите кнопку, находящуюся на внешнем источнике питания рядом со светодиодным индикатором. Источник питания светильника переключится в аварийный режим, напряжение на светодиодные модули будет подаваться от аккумулятора. Для возврата в рабочий режим, отпустите кнопку ручного тестирования.

5.11 При наличии напряжения на коммутируемой (выключатель замкнут) и некоммутируемой фазах светильник светит в рабочем режиме. При отсутствии напряжения на коммутированной фазе (выключатель разомкнут) и при наличии напряжения на некоммутируемой фазе светильник не светит.

При отсутствии напряжения на коммутируемой и некоммутируемой фазах, светильник переходит в аварийный режим.

5.12 Блок аварийного питания допускают подключение к групповой линии управления TELECONTROL, объединяющей несколько светильников. Это обеспечивает следующие преимущества:

5.13 Возможность одновременного тестирования группы светильников аварийного освещения с моделированием отказа сети рабочего питания (по ГОСТ IEC 60598-2-2 п. 22.20).

5.14 Возможность запрещения аварийного режима, которое действует после отключения питания рабочего освещения что позволяет сохранять заряд аккумуляторной батареи в тех случаях, когда переход в аварийный режим не требуется. Например, при проведении ремонтных работ в сетях рабочего освещения, при отключении (обесточивании) всего здания на выходные или праздничные дни и т.п.

5.15 Возможность в любой момент отменить запрещение аварийного режима.

5.16 Запрещение аварийного режима автоматически сбрасывается после появления напряжения в сети рабочего питания.

5.17 Внутренние электронные схемы блоков гальванически развязаны через оптопары от линии управления TELECONTROL. Это позволяет повысить помехоустойчивость при значительной протяженности линии особенно в промышленных условиях.

6. КОМПЛЕКТНОСТЬ

6.1 В комплект поставки входит:

1. Светильник	- 2 шт.
(ДВО59-35)	- 1 шт.
2. Ящик упаковочный	- 1 шт.
3. Паспорт	- 2 шт.
(для ДВО59-35)	- 1 шт.

6.2 Аксессуары (заказываются дополнительно):

Крепление DL/GR 130/200
Крепление DL/GR 150/200
Крепление DL/GR 150/300
Крепление DL/GR 210/300

7. СВИДЕТЕЛЬСТВО О ПРИЕМКЕ

7.1 Светильники ДВО59 ЕМ соответствуют требованиям ТУ 3461-063-05014337-2016 и требованиям ТР ТС и ТР ЕАЭС и признаны годными к эксплуатации.

Дата выпуска" _____ " _____ 20 г.

Штамп ОТК _____ Упаковку произвел

Сертифицировано.

8. ТРАНСПОРТИРОВАНИЕ И ХРАНЕНИЕ

8.1 Светильники должны храниться в сухих, проветриваемых помещениях.

В воздухе помещений не должно быть кислотных, щелочных и других примесей вызывающих коррозию.

8.2 Светильники должны транспортироваться железнодорожным транспортом в крытых вагонах и универсальных контейнерах и автотранспортом.

9. ГАРАНТИЙНЫЕ ОБЯЗАТЕЛЬСТВА

9.1 Завод-изготовитель гарантирует нормальную работу светильников в течение **36 месяцев со дня их изготовления, при соблюдении условий эксплуатации**, транспортирования и хранения, указаний мер безопасности, установленных в технических условиях и в настоящем паспорте. Гарантийные обязательства не распространяются на изменение цвета окрашенных и изготовленных из полимерных материалов деталей светильников в процессе эксплуатации.

9.2 Срок службы светильников составляет 10 лет.

9.3 Гарантийный срок на аккумуляторные батареи блоков аварийного питания составляет 1 год с даты поставки, при условии соблюдения условий эксплуатации, но не более 12 месяцев от даты производства.

6.4 Срок службы аккумулятора БАП составляет 4 года. После окончания срока службы аккумулятор должен быть заменен на аналогичный.

9.5 Завод не возмещает ущерб за дефекты:

- появившиеся по истечении гарантийного срока;
- появившиеся во время гарантийного срока в результате нарушения правил эксплуатации, сборки или разборки, небрежного хранения, транспортирования, нарушения норм складирования и указаний мер безопасности.

9.6 Одним из обязательных условий признания случая гарантийным является наличие на светильниках идентификационных обозначений по наименованию и дате изготовления, а также паспорта.

9.7 В случае обнаружения неисправности светильника следует его обесточить, демонтировать и обратиться на завод-изготовитель по адресу: Россия, 431890, Республика Мордовия, Ардатовский район, р.п. Тургенево, ул. Заводская 73, АО "Ардатовский светотехнический завод".

Код 83431. Тел/ФАКС 21-009, 21-010.

E-mail: mirsveta @ astz.ru Web. www.astz.ru.

*В связи с постоянными усовершенствованиями светильников, завод-изготовитель оставляет за собой право на изменение их конструктивных особенностей без предварительного уведомления.

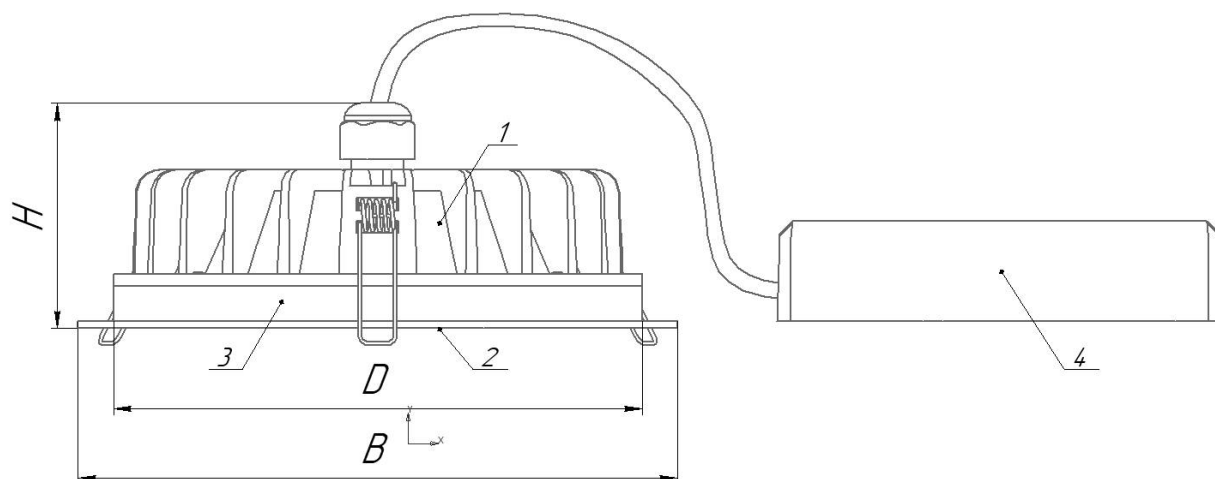


Рисунок 1 - Общий вид светильника серии ДВО59 ЕМ3
1 - корпус, 2- рассеиватель, 3 - обечайка, 4 - отсек источника питания и БАП.

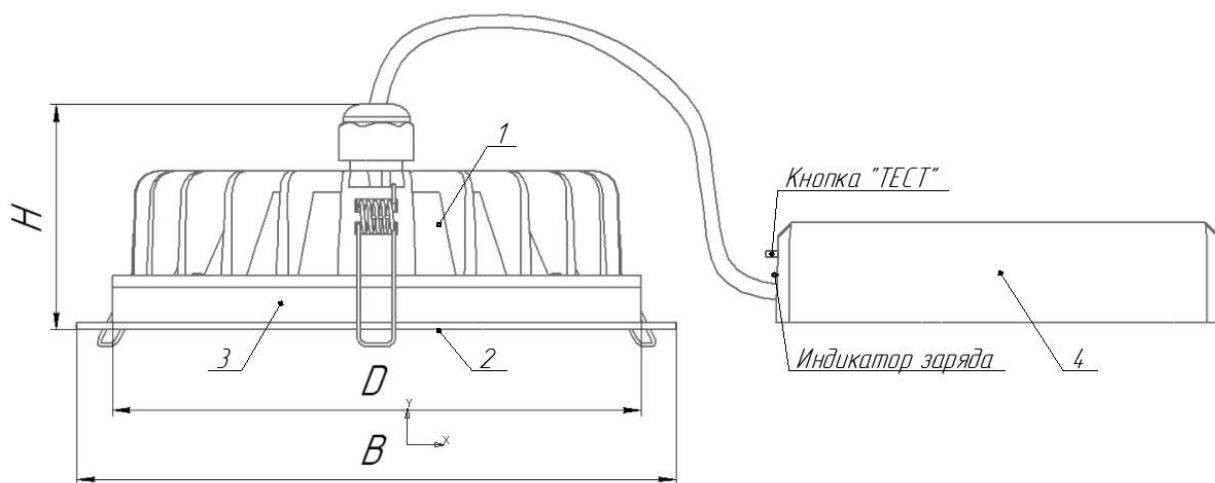


Рисунок 2 - Общий вид светильника серии ДВО59 ЕМ3 ДТ
1 - корпус, 2- рассеиватель, 3 - обечайка, 4 - отсек источника питания и БАП с кнопкой "ТЕСТ" и индикатором заряда.

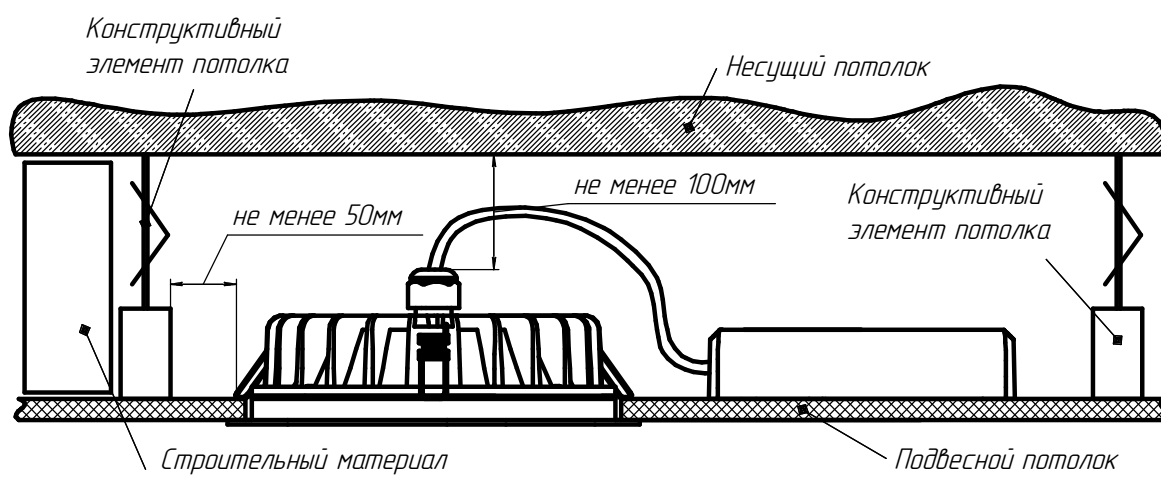


Рисунок 3 - Схема установки светильника в потолок

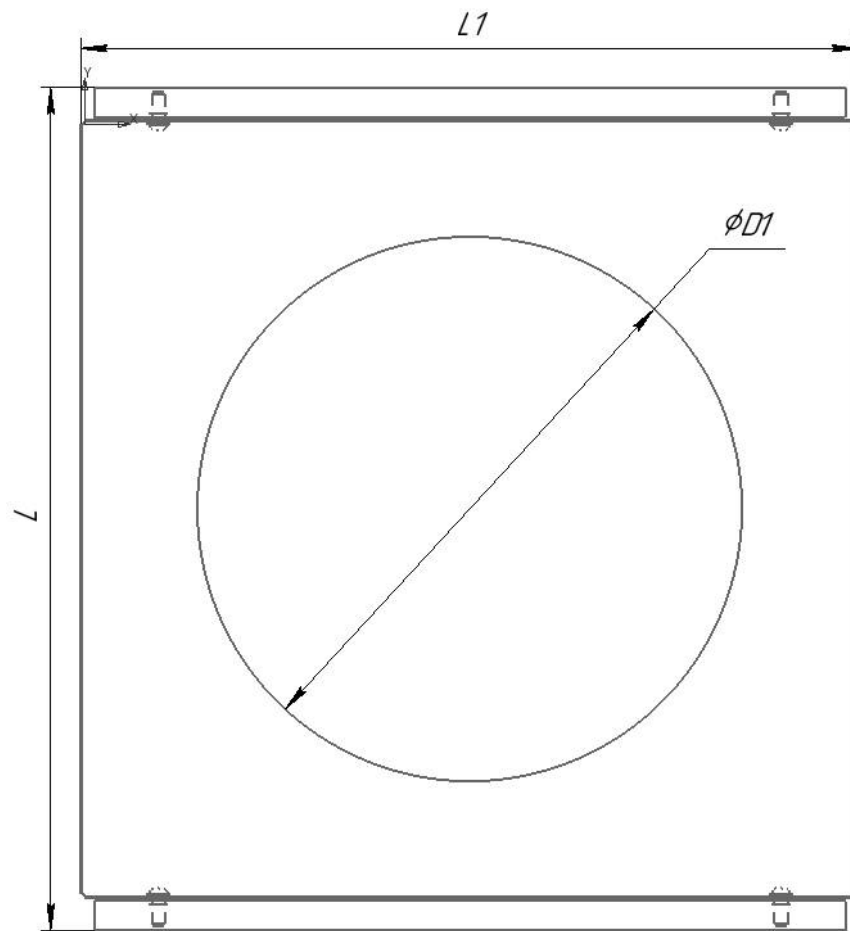


Рисунок 4 - Общий вид крепления DL/GR

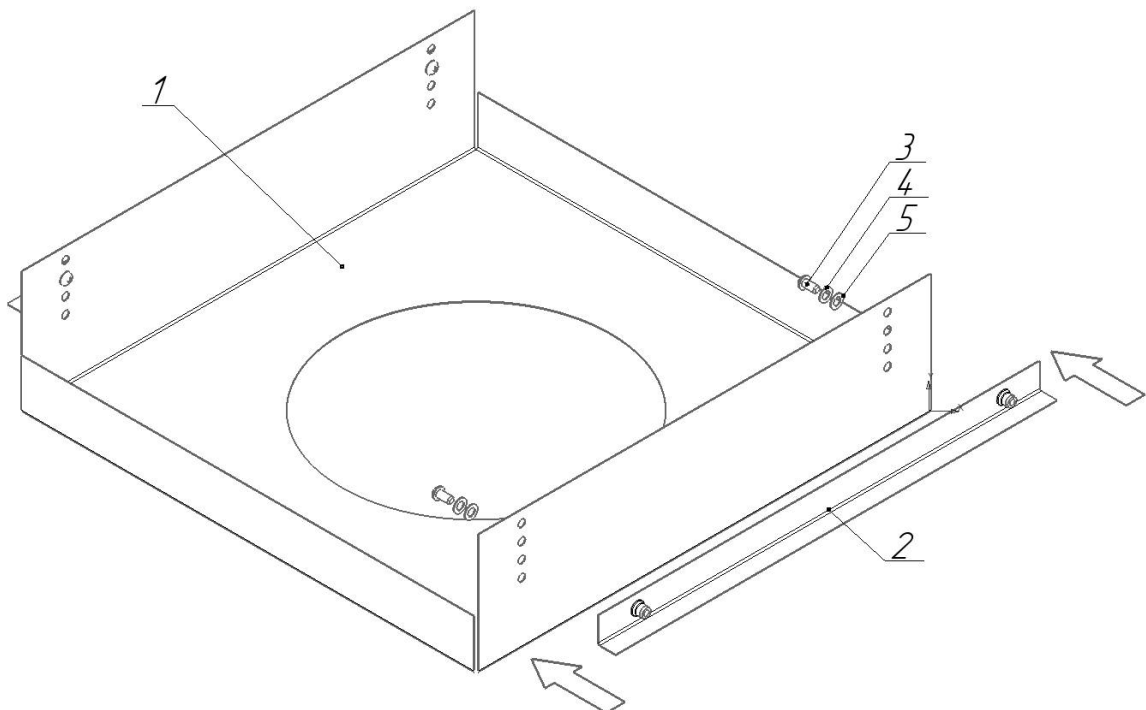


Рисунок 5 - Схема установки светильника в потолок Грильято
 1 - крепление Грильято, 2 - уголок,
 3 - винт, 4 - шайба, 5 - шайба пружинная

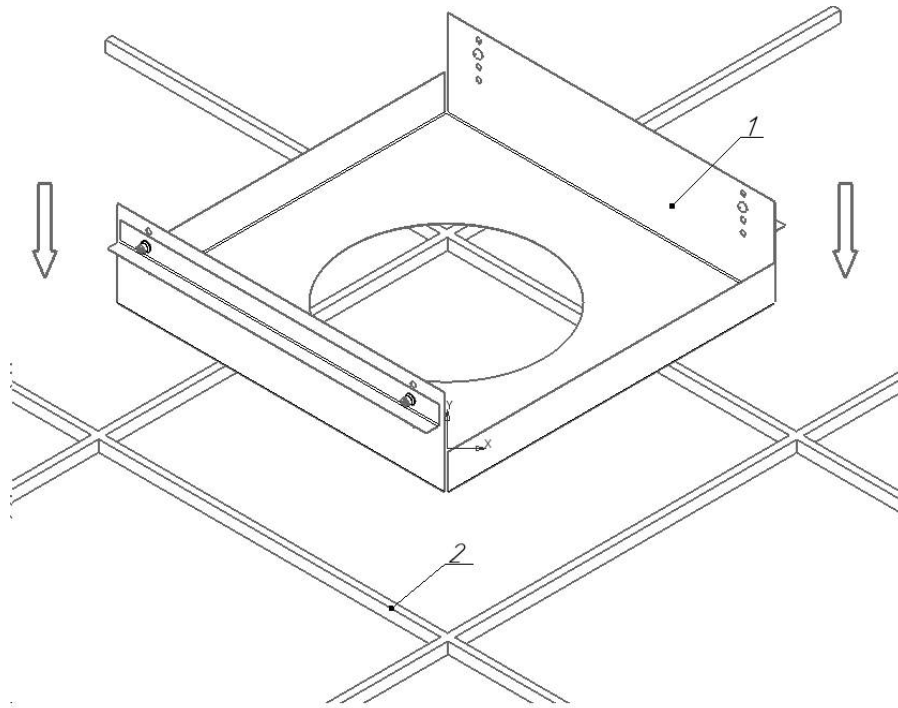


Рисунок 6 - Схема установки светильника в потолок Грильято
1 - крепление DL/GR, 2 - потолок Грильято

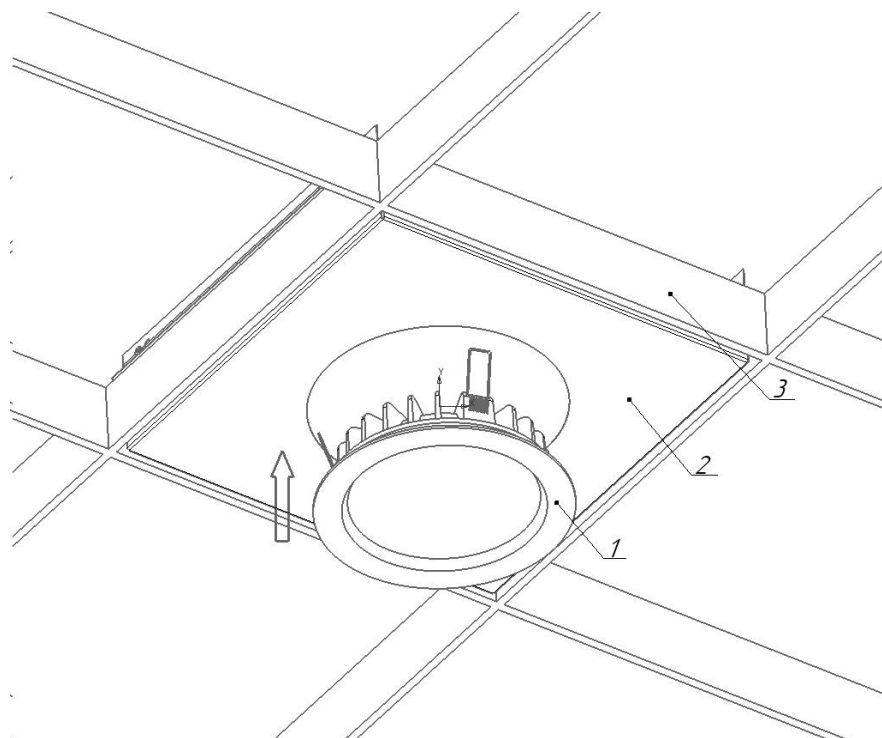


Рисунок 7 - Схема установки светильника в потолок Грильято
1 - светильник ДВО59, 2 - крепление DL/GR, 3 - потолок Грильято

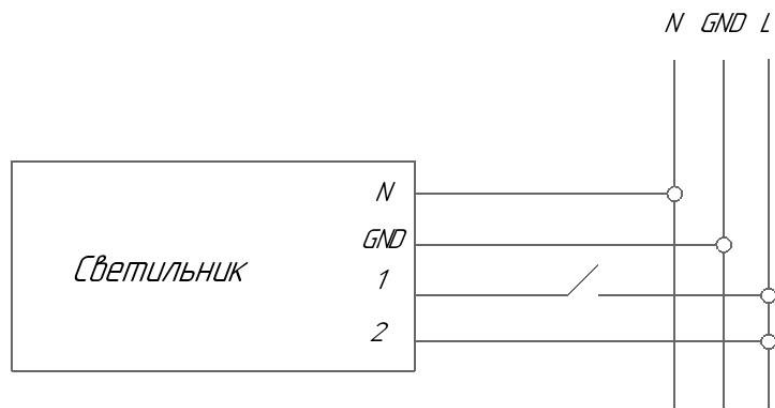


Рисунок 8 - Схема подключения к сети светильника ДВО59 ЕМ3

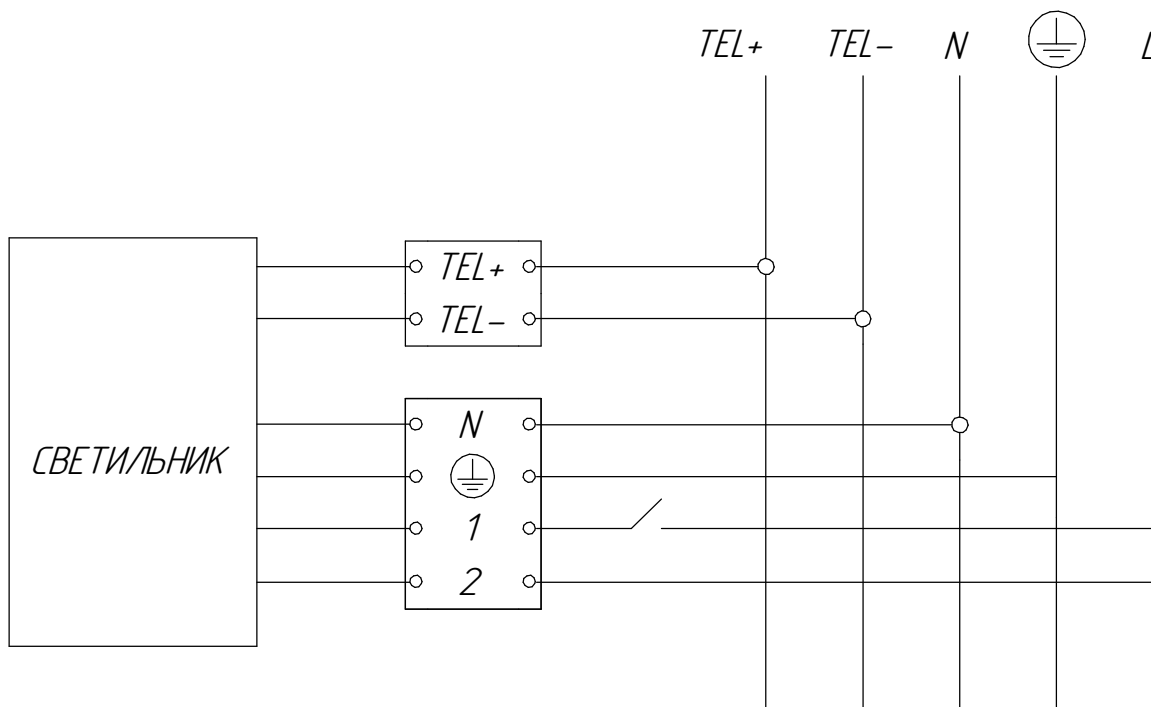


Рисунок 9 - Схема подключения к сети светильника ДВО59 ЕМ3 ДТ