



СДЕЛАНО
В РОССИИ

ПАСПОРТ



Светильники ДКУ64 Premier

1. НАЗНАЧЕНИЕ ИЗДЕЛИЯ

1.1 Светильники серии ДКУ64 Premier (далее - светильники) предназначены для освещения улиц, магистралей, площадей, парковых зон, внутридворовых территорий, платформ железнодорожных станций.

1.2 Светильники устанавливаются на консольные кронштейны, опоры парковые. Диаметр кронштейна (опоры) 48-60 мм. Высота установки 4–12 м. Узел крепления светильника имеет возможность регулирования угла наклона от -10 градусов до +10 градусов.

2. ТЕХНИЧЕСКИЕ ХАРАКТЕРИСТИКИ

2.1 Светильники серии ДКУ64 Premier рассчитаны для работы в сетях переменного тока с номинальным напряжением 220 В (диапазон рабочих напряжений 190-260 В), частоты 50 Гц. Питающая сеть должна соответствовать требованиям ГОСТ 32144-2013 и быть защищена от возникновения перенапряжений и импульсных токов (грозовых и коммуникационных, согласно ГОСТ IEC 61643-11-2013).

2.2 Расшифровка условного обозначения светильника:

Первая буква - тип источника света:

«Д» - светодиодный.

Вторая буква - способ установки светильника:

«К» - консольный,

Третья буква - основное назначение:

«У» - уличный.

64 - номер серии светильника.

40, 60, 90, 120 - номинальная мощность светильника, Вт.

Трехзначные цифры, означающие номер модификации, расшифровываются:

Первая цифра - тип КСС:

0 - КСС типа Ш;

1 - КСС типа Д;

2 - КСС типа Ш1;

3 - КСС типа Ш2.

Вторая цифра - тип управления светильником:

0 - драйвер без управления;

1 - драйвер с управлением (протокол 1-10 В);

2 - драйвер с управлением (протокол DALI);

3 - с датчиком освещенности*;

6 - с разъемом ANSI C136.41 NEMA Socket 7 pin с функцией диммирования по протоколу 1-10В;

7 - драйвер с функцией суточного автономного управления**.

Третья цифра:

1 - базовая модификация.

2.3 Светильники соответствуют климатическому исполнению У, категория

размещения 1 по ГОСТ 15150-69, при этом высота эксплуатации над уровнем моря до 2000 м.

2.4 Светильники предназначены для эксплуатации в атмосферах типов I и II с содержанием коррозионно-активных агентов по ГОСТ 15150-69 п. 3.14.

2.5 Светильники соответствуют степени защиты IP65 по ГОСТ IEC 60598-1-2017.

2.6 Светильники соответствуют классу защиты от поражения электрическим током I по ГОСТ 12.2.007.0-75.

2.7 Максимальная площадь проецируемой поверхности, подвергаемая ветровой нагрузки - $0,08 \text{ м}^2$.

2.8 Коэффициент мощности светильников не менее 0,96.

2.9 Коэффициент пульсаций светового потока, % , не более - 5.

2.10 Класс светораспределения - II (прямое).

2.11 Основные параметры светильников приведены в таблице 1.

* Параметры датчика освещенности:

- уровень освещенности для включения - 10 лк;
- уровень освещенности для выключения - 35 ± 5 лк;
- задержка включения - не менее 3 сек;
- задержка выключения - не менее 3 сек.

** Функция суточного автономного управления обеспечивает многоуровневое снижение мощности в ночное время на основе внутреннего таймера включения/выключения питания, при этом внешнее устройство управления не требуется. График суточного снижения мощности светильника приведен на рисунке 8. По согласованию может быть задан пользовательский график суточного снижения мощности.

Таблица 1

Тип светильника	Модификация	Наименование параметра						
		Тип кривой силы света*	Мощность, Вт	Индекс цветопередачи Ra	Коррелирующая цветовая температура, К*	Световой поток, лм	Световая отдача, лм/Вт	Класс энергоэффективности
ДКУ64-40-001	Premier 750	Ш	41	70	5000	5795	142	A++
ДКУ64-40-011	Premier RA 750							
ДКУ64-40-021	Premier RD 750							
ДКУ64-40-031	Premier 750							
ДКУ64-40-061	Premier 750							
ДКУ64-40-071	Premier AD 750							
ДКУ64-40-001	Premier LC 750							
ДКУ64-60-001	Premier 750	Ш	63	70	5000	8602	136	A++
ДКУ64-60-011	Premier RA 750							
ДКУ64-60-021	Premier RD 750							
ДКУ64-60-031	Premier 750							
ДКУ64-60-061	Premier 750							
ДКУ64-60-071	Premier AD 750							
ДКУ64-60-001	Premier LC 750							
ДКУ64-90-001	Premier 750	Ш	91	70	5000	11333	124	A++
ДКУ64-90-011	Premier RA 750							
ДКУ64-90-021	Premier RD 750							
ДКУ64-90-031	Premier 750							
ДКУ64-90-061	Premier 750							
ДКУ64-90-071	Premier AD 750							
ДКУ64-90-001	Premier LC 750							
ДКУ64-40-101	Premier 750	Д	39	70	5000	5585	141	A++
ДКУ64-40-111	Premier RA 750							
ДКУ64-40-121	Premier RD 750							
ДКУ64-40-131	Premier 750							
ДКУ64-40-161	Premier 750							
ДКУ64-40-171	Premier AD 750							
ДКУ64-40-101	Premier LC 750							
ДКУ64-60-101	Premier 750	Д	61	70	5000	8414	138	A++
ДКУ64-60-111	Premier RA 750							
ДКУ64-60-121	Premier RD 750							
ДКУ64-60-131	Premier 750							
ДКУ64-60-161	Premier 750							
ДКУ64-60-171	Premier AD 750							
ДКУ64-60-101	Premier LC 750							
ДКУ64-90-101	Premier 750	Д	98	70	5000	12387	126	A++
ДКУ64-90-111	Premier RA 750							
ДКУ64-90-121	Premier RD 750							
ДКУ64-90-131	Premier 750							
ДКУ64-90-161	Premier 750							
ДКУ64-90-171	Premier AD 750							
ДКУ64-90-101	Premier LC 750							

Типы светильника	Модификация	Наименование параметра																		
		Тип кривой силы света*	Мощность, Вт	Индекс цветопередачи Ra	Коррелиро- ванная цветовая температура, К*	Световой поток, лм	Световая отдача, лм/Вт	Класс энерго- эффективности												
ДКУ64-40-201 ДКУ64-40-201 ДКУ64-40-211 ДКУ64-40-221 ДКУ64-40-231 ДКУ64-40-261 ДКУ64-40-271	Premier 750 Premier LC 750 Premier RA 750 Premier RD 750 Premier 750 Premier 750 Premier AD 750	Ш1	41	70	5000	6088	148	A++												
ДКУ64-60-201 ДКУ64-60-201 ДКУ64-60-211 ДКУ64-60-221 ДКУ64-60-231 ДКУ64-60-261 ДКУ64-60-271	Premier 750 Premier LC 750 Premier RA 750 Premier RD 750 Premier 750 Premier 750 Premier AD 750		63																	
ДКУ64-90-201 ДКУ64-90-201 ДКУ64-90-211 ДКУ64-90-221 ДКУ64-90-231 ДКУ64-90-261 ДКУ64-90-271	Premier 750 Premier LC 750 Premier RA 750 Premier RD 750 Premier 750 Premier 750 Premier AD 750		87																	
ДКУ64-120-201	Premier 750		120																	
ДКУ64-40-301 ДКУ64-40-301 ДКУ64-40-311 ДКУ64-40-321 ДКУ64-40-331 ДКУ64-40-361 ДКУ64-40-371	Premier 750 Premier LC 750 Premier RA 750 Premier RD 750 Premier 750 Premier 750 Premier AD 750		Ш2						41	70	5000	5596	137	A++						
ДКУ64-60-301 ДКУ64-60-301 ДКУ64-60-311 ДКУ64-60-321 ДКУ64-60-331 ДКУ64-60-361 ДКУ64-60-371	Premier 750 Premier LC 750 Premier RA 750 Premier RD 750 Premier 750 Premier 750 Premier AD 750								63											
ДКУ64-90-301 ДКУ64-90-301 ДКУ64-90-311 ДКУ64-90-321 ДКУ64-90-331 ДКУ64-90-361 ДКУ64-90-371	Premier 750 Premier LC 750 Premier RA 750 Premier RD 750 Premier 750 Premier 750 Premier AD 750								91											
ДКУ64-40-201 ДКУ64-60-201 ДКУ64-90-201	Premier LC 850 Premier LC 850 Premier LC 850								Ш1						41	80	5000	5576	136	A++
															63			8568		A++
															87			11759		A++

* по ГОСТ 34819-2021

Примечания:

- Допустимое отклонение величины потребляемой мощности светильника не превышает 10% по верхней границе номинального значения.

- Допустимое отклонение величины светового потока светильника не превышает 10% по нижней границе номинального значения.
- Допустимое отклонение величины световой отдачи светильника не превышает 20% по нижней границе номинального значения.
- Допустимое отклонение индекса цветопередачи не превышает 3 единицы в сторону уменьшения.

2.12 Габаритные размеры и масса светильников приведены в таблице 2.

Таблица 2

Тип светильника	Размеры, мм, не более					Масса, кг, не более
	L	L1	B	H	h	
ДКУ64-40- 001, 011, 021, 071, 101, 111, 121, 171 201, 211, 221, 271, 301, 311, 321, 371	536	396	205	115	-	4,1
ДКУ64-40- 031, 131, 231, 331 061, 161, 361, 361					170	4,2
ДКУ64-60- 001, 011, 021, 071, 101, 111, 121, 171 201, 211, 221, 271, 301, 311, 321, 371					-	4,1
ДКУ64-60- 031, 131, 231, 331 061, 161, 361, 361					170	4,2
ДКУ64-90- 001, 011, 021, 071, 101, 111, 121, 171 201, 211, 221, 271, 301, 311, 321, 371					-	4,1
ДКУ64-90- 031, 131, 231, 331 061, 161, 361, 361					170	4,2
ДКУ64-120-201					-	4,1

2.13 Расчетное количество цветных металлов, содержащихся в светильнике приведены в таблице 3.

Таблица 3

Тип светильника	Алюминий, кг, не более
ДКУ64-40	2,5
ДКУ64-60	
ДКУ64-90	
ДКУ64-120	

2.14 Значения пусковых токов и их длительности указано в таблице 4.

Таблица 4

Тип светильника	Тип аппарата	Пусковой ток I _{реак} , А	Длительность Δt (мкс)	Количество светильников на 1 аппарат, шт
ДКУ64-40-001, -101, -201, -301, -021, -121, -221, -231, -071, -171, -271, -371 ДКУ64-60-001, -101, -201, -301, -021, -121, -221, -231, -071, -171, -271, -371	10А тип В	75	596	6
	10А тип С			10
	16А тип В			10
	16А тип С			16
	25А тип В			15
	25А тип С			25
ДКУ64-90-001, -101, -201, -301, -021, -121, -221, -231, -071, -171, -271, -371 ДКУ64-120-201	10А тип В	75	904	2
	10А тип С			4
	16А тип В			3
	16А тип С			6
	25А тип В			5
	25А тип С			9
ДКУ64-40-011, -111, -211, -311, -061, -161, -261, -261 ДКУ64-60-011, -111, -211, -311, -061, -161, -261, -261 ДКУ64-90-011, -111, -211, -311, -061, -161, -261, -261	10А тип В	45	270	6
	10А тип С			10
	16А тип В			10
	16А тип С			17
	25А тип В			15
	25А тип С			26

3. УСТРОЙСТВО

3.1 Общий вид светильников приведен в приложении А.

3.2 Светильники состоят из корпуса, с установленными светодиодным модулем, линзами и источника питания (драйвера), кронштейна-узла крепления.

4. УКАЗАНИЕ МЕР БЕЗОПАСНОСТИ

4.1 УСТАНОВКУ И ЧИСТКУ СВЕТИЛЬНИКОВ ПРОИЗВОДИТЬ ТОЛЬКО ПРИ ОТКЛЮЧЕННОМ НАПРЯЖЕНИИ ПИТАЮЩЕЙ СЕТИ.

4.2 По окончании срока службы светильников необходима их замена, при утилизации светильников в соответствии с ГОСТ Р 55102-2012 необходимо разделить детали светильников по видам материала и в установленном порядке сдать в организации "Вторсырья".

5. ПОДГОТОВКА ИЗДЕЛИЯ К РАБОТЕ И ТЕХНИЧЕСКОЕ ОБСЛУЖИВАНИЕ

5.1 Эксплуатация светильника проводится в соответствии с "Правилами технической эксплуатации электроустановок потребителей".

5.2 Распакуйте светильник и проверьте комплектность согласно паспорта.

5.3 Подключите сетевые провода согласно схеме электрической (рис.3 или 4).

5.4 Установите светильник в рабочее положение и затяните винты М8. Для обеспечения надежного крепления светильника, винты М8 должны быть затянуты с усилием не менее 17 Н·м. Затем законтрагайте винты М8 гайками М8 (см. рис.5).

5.5 Светильник готов к работе.

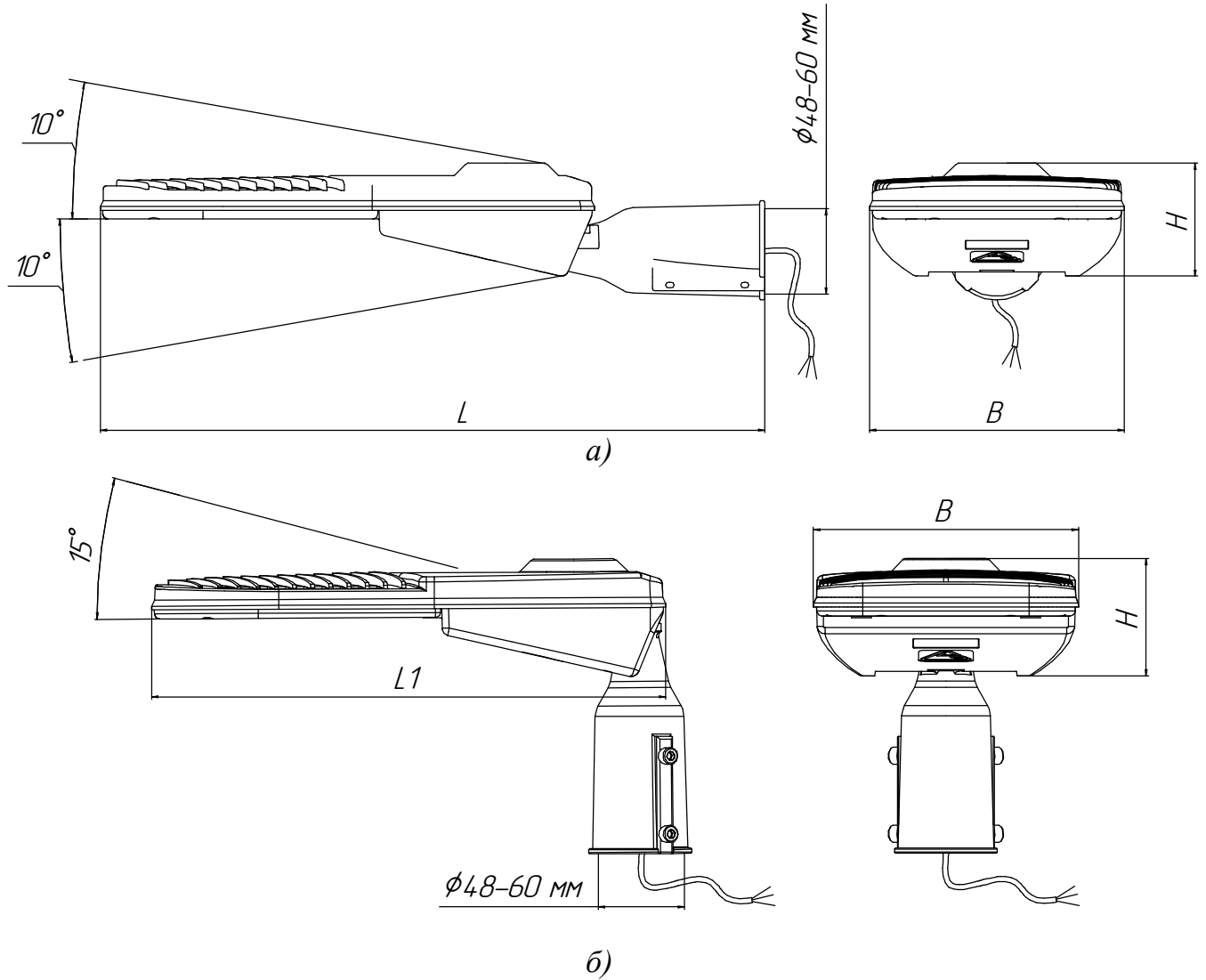


Рисунок 1 - Внешний вид и габариты светильников серии ДКУ64 Premier
(а - установка на Г-образный кронштейн; б - на торшерную опору).

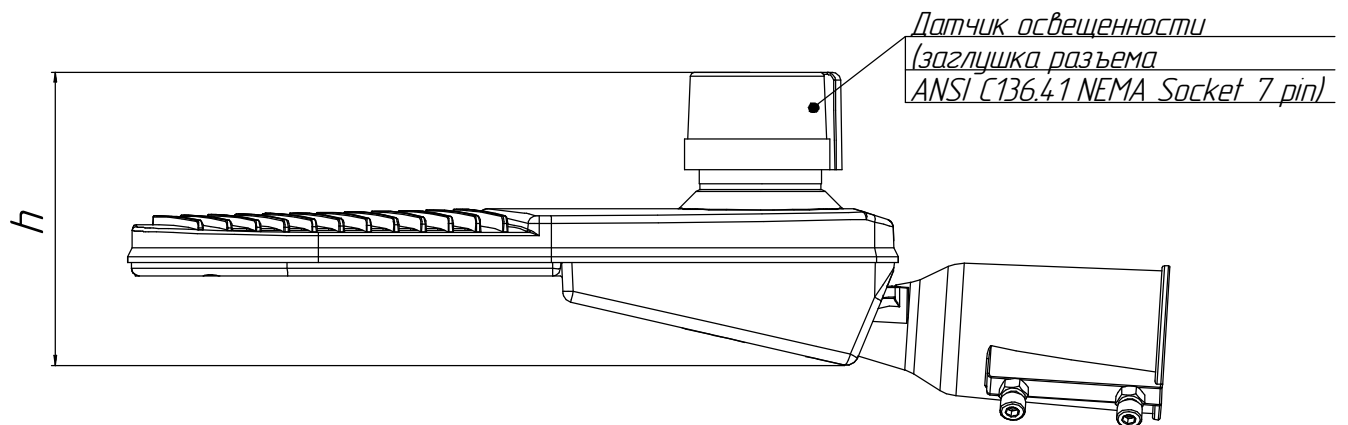


Рисунок 2 - Внешний вид светильников серии ДКУ64 с датчиком освещенности.

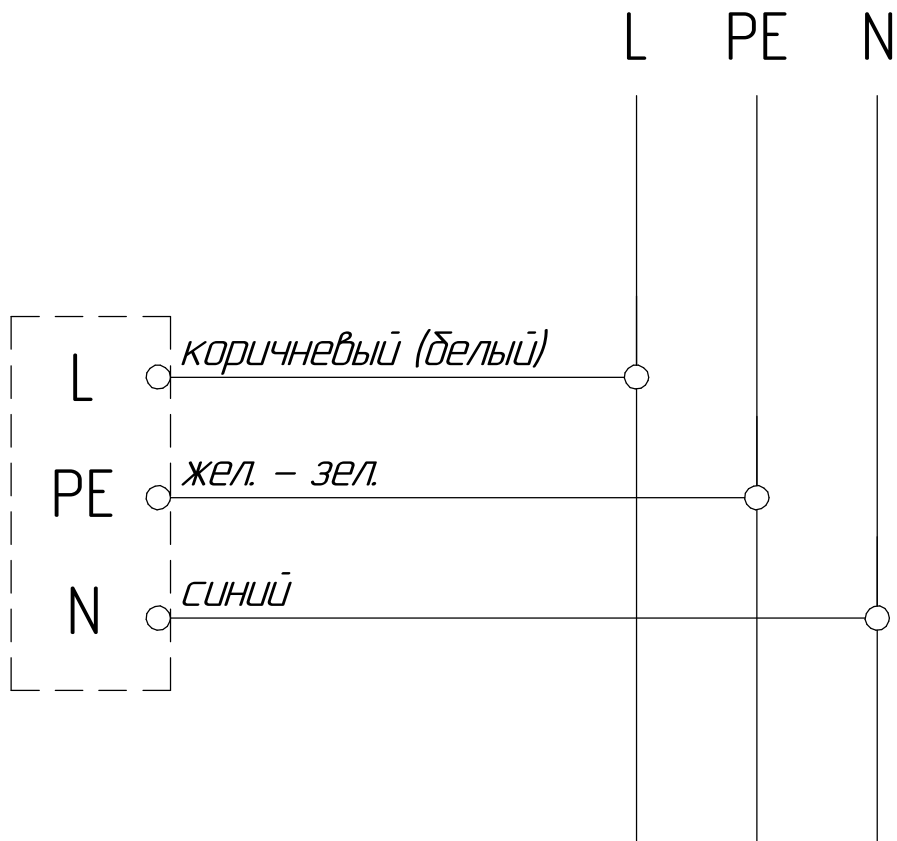


Рисунок 3 - Схема подключения к сети светильников.

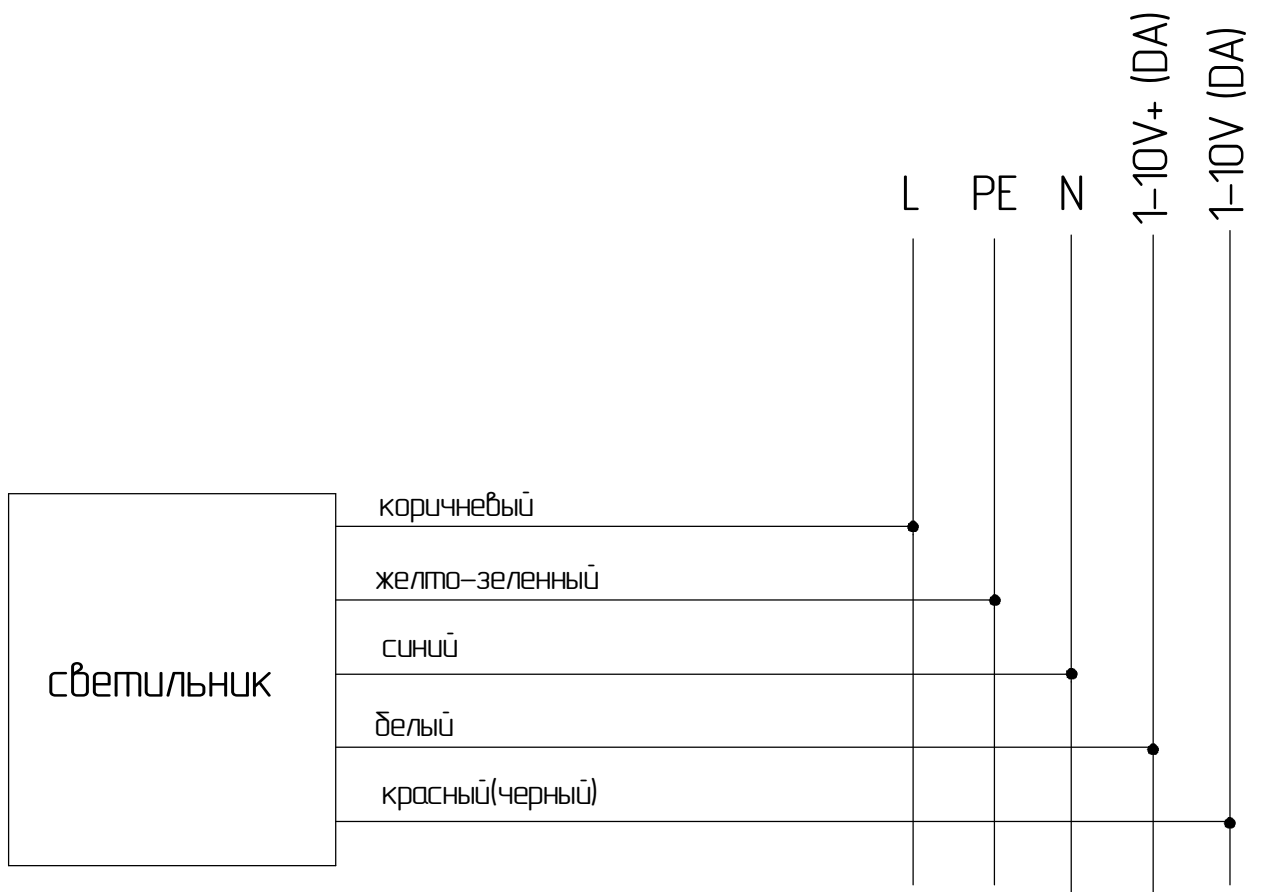


Рисунок 4 - Схема подключения к сети светильников с управлением.

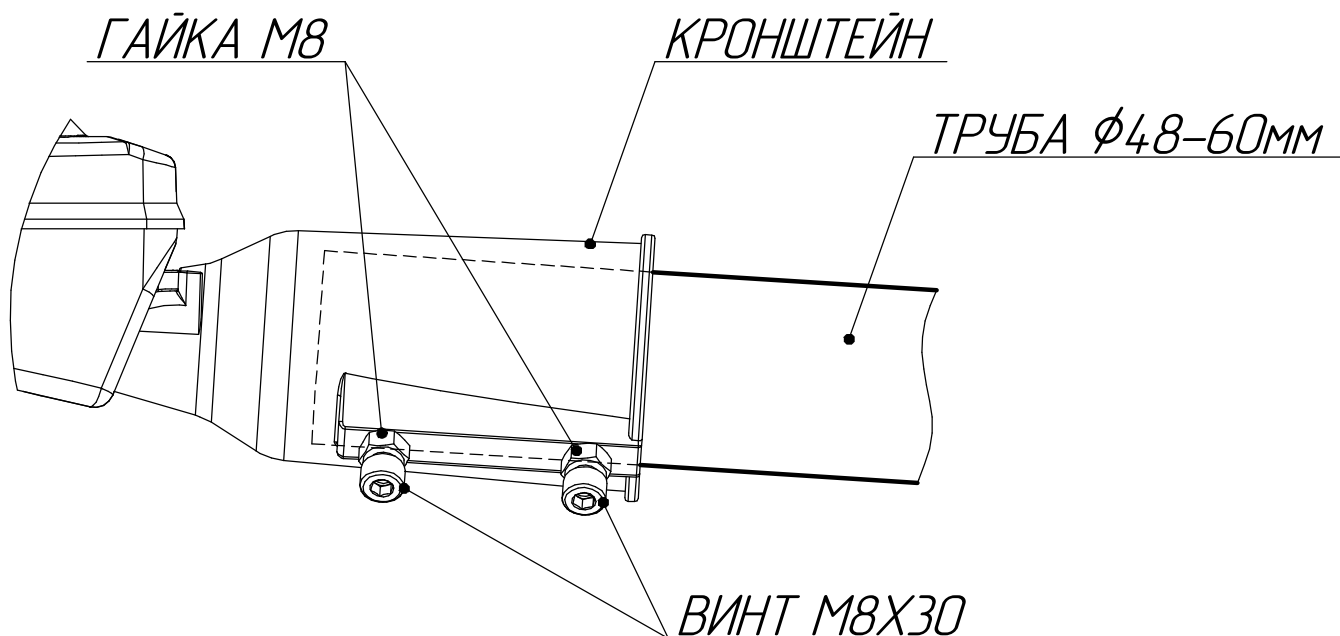


Рисунок 5 - Крепление светильников серии ДКУ64 Premier на трубе.

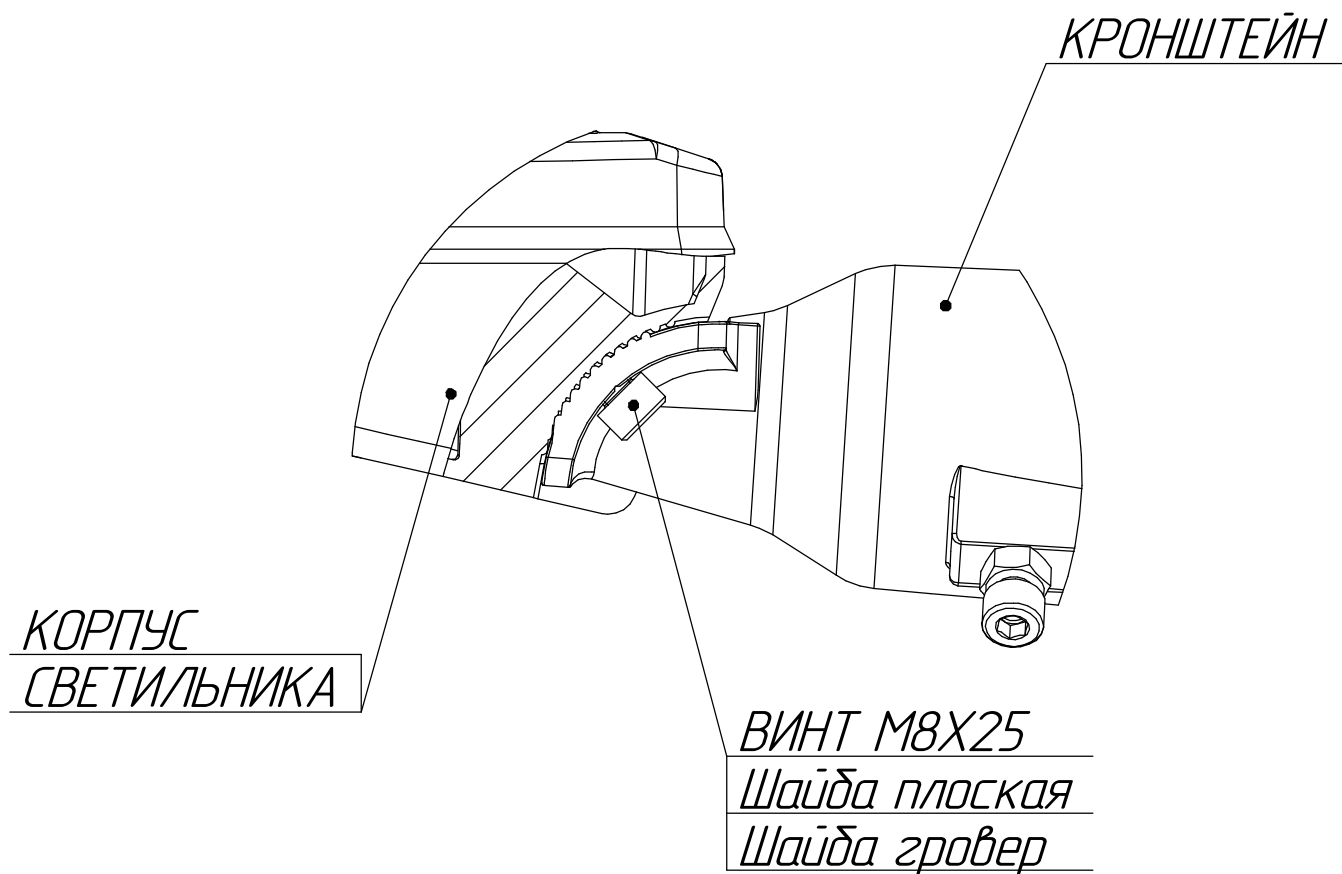


Рисунок 6 - Крепление кронштейна к корпусу светильников серии ДКУ64 Premier.

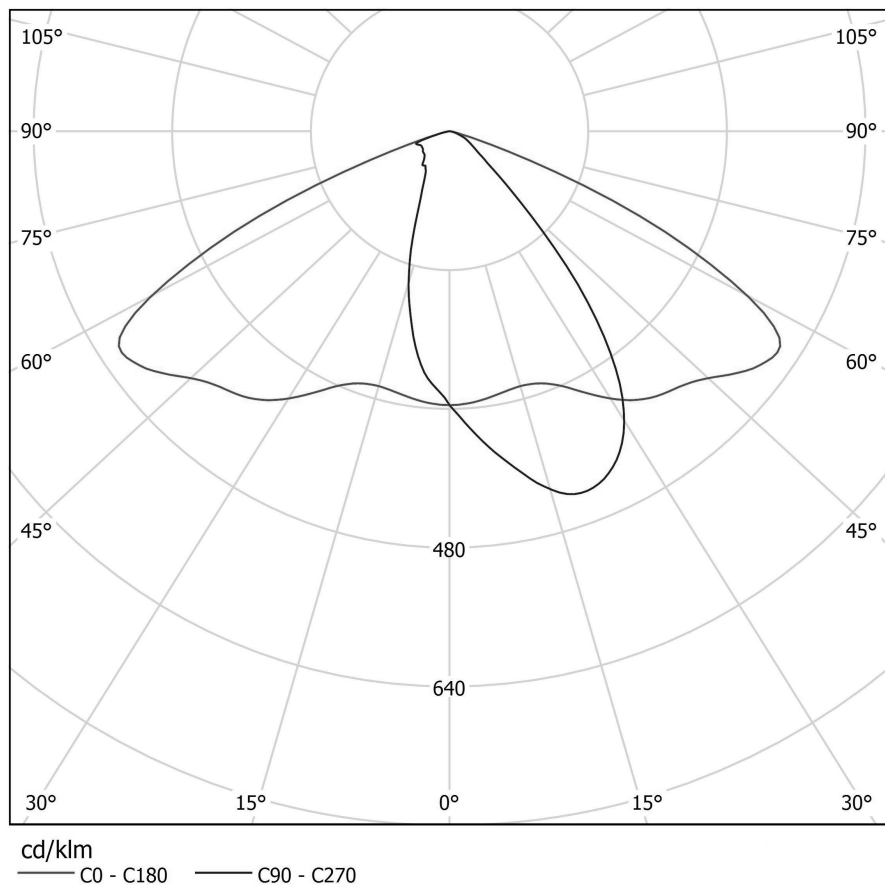


Рисунок 7а - КСС типа Ш.

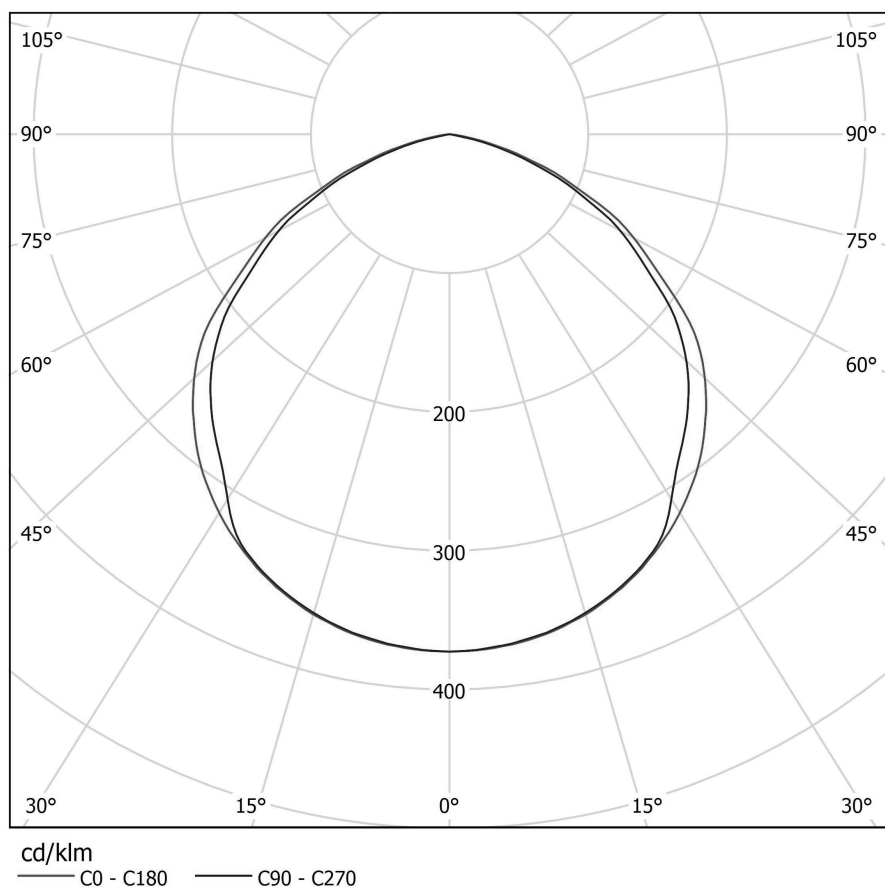


Рисунок 7б - КСС типа Д.

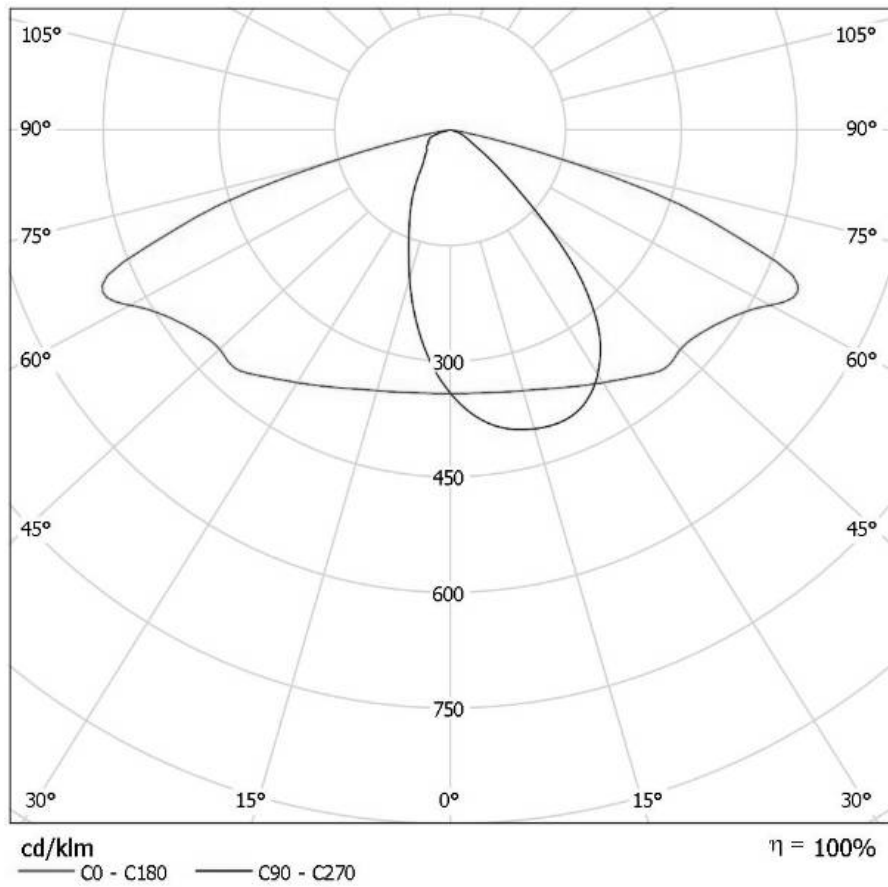


Рисунок 7в - КСС типа Ш1.

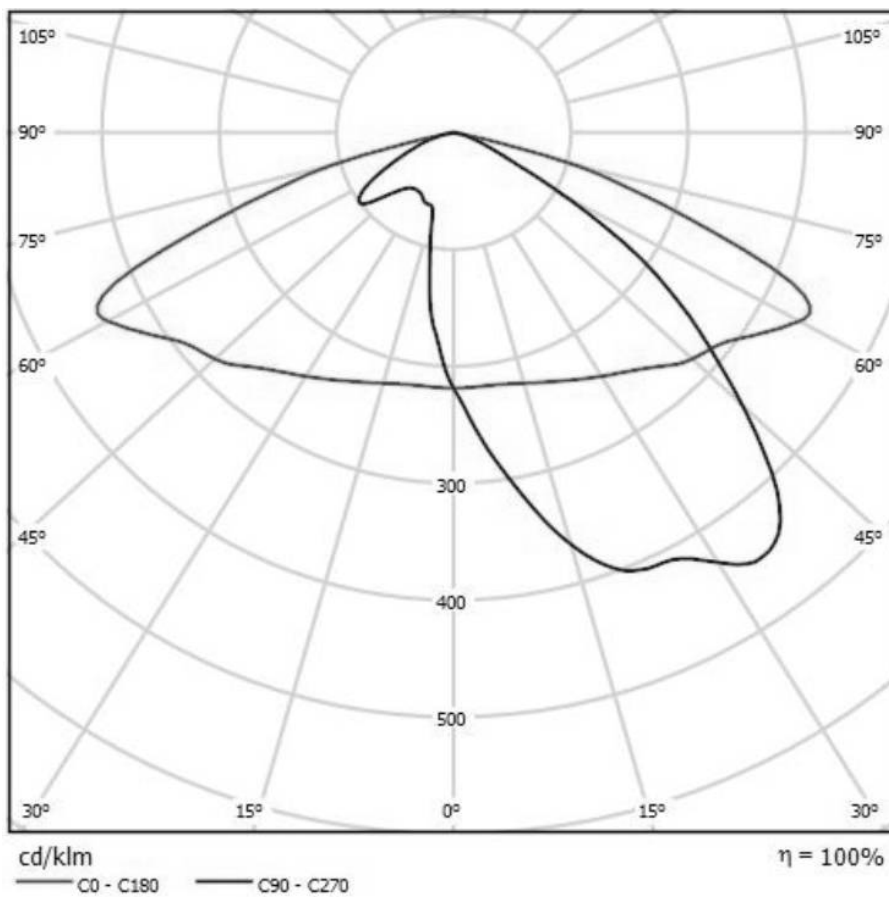


Рисунок 7г - КСС типа Ш2.

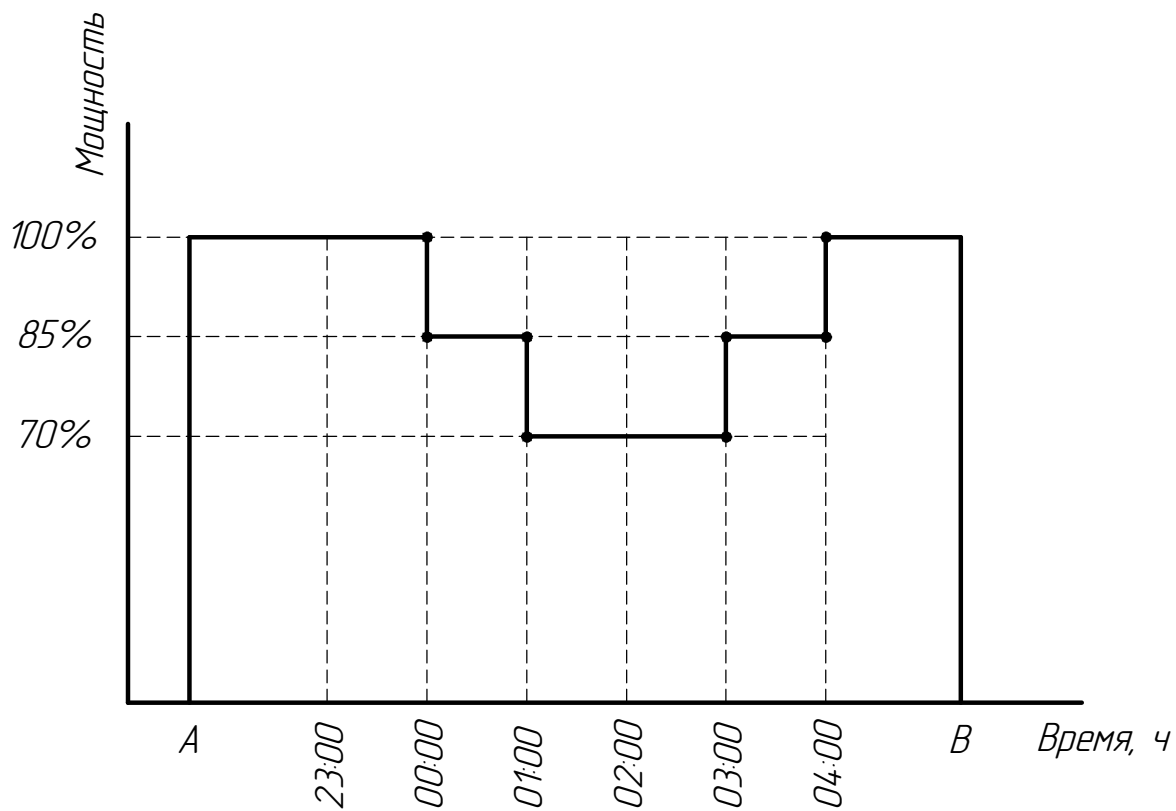


Рисунок 8 - График снижения мощности светильника с функцией суточного автоматического управления (А - время включения светильника, В - время выключения светильника).