



СДЕЛАНО  
В РОССИИ

ПАСПОРТ



EAC

## Светильники серии ДБУ01

### 1. НАЗНАЧЕНИЕ ИЗДЕЛИЯ

1.1. Светильники серии ДБУ01 (далее - светильники) предназначены для наружного, общего и местного освещения общественных, промышленных и муниципальных объектов, в том числе ЖКХ, а именно: освещение входа в подъезды, а также для декоративной подсветки общественных, промышленных и административных объектов.

### 2. ТЕХНИЧЕСКИЕ ХАРАКТЕРИСТИКИ

2.1. Светильники рассчитаны для работы в сетях переменного тока с номинальным напряжением 220 В, частоты 50 Гц. Качество электроэнергии должно соответствовать требованиям ГОСТ 32144-2013.

2.2. Светильники соответствуют климатическому исполнению УХЛ1\* по ГОСТ 15150-69. (\* - с ограничением по температуре окружающего воздуха -40...+50°C)

2.3. Степень защиты светильников от проникновения пыли и влаги по ГОСТ ИЕС 60598-1-2017 (см. табл. 1,2).

2.4. Расшифровка условного обозначения светильника:

Первая буква - тип источника света:

"Д"- светодиодный .

Вторая буква - способ установки светильника:

"Б"- настенный.

Третья буква - основное назначение:

"У"- для наружного освещения.

01 - номер серии светильника.

20, 40, 70 - номинальная мощность светильника, Вт.

Трехзначные цифры означающие номер модификации светильника.

Первая цифра:

0 - базовое исполнение,

Вторая цифра:

0 - драйвер без возможности управления;

1 - драйвер с управлением по шине 1-10В;

2 - драйвер с управлением по протоколу DALI.

Третья цифра - цветовое исполнение светильника:

1- цвет - бронзовый;

2 - цвет - черный (RAL9017).

2.5. Светильники предназначены для эксплуатации в атмосферах типов I и II с содержанием коррозионно-активных агентов по ГОСТ 15150-69 п. 3.14.

2.6. Класс защиты от поражения электрическим током I по ГОСТ 12.2.007.0-75.

2.7. Основные параметры светильников приведены в таблице 1 и 2.

Таблица 1

Тип светильника	Модификация	Класс светораспределения*	Тип кривой силы света*	Положение переключателя мощности	Фактическая мощность, Вт	Коэффициент мощности	Степень защиты IP	Положение переключателя КЦТ	Световой поток, лм	Световая отдача, лм/Вт	Цветовая температура*, К	Индекс цветопередачи*
ДБУ01-20-002	Pack	П	Д	20W	20	0,95	66	WW	2476	123	4000	80
					17			CW	2550	126	3000	
				15W	14			WW	2080	122	4000	
					11			CW	2142	126	3000	
				12W	9	0,9		WW	1684	120	4000	
								CW	1734	124	3000	
				10W	9	0,9		WW	1312	119	4000	
								CW	1352	123	3000	
				10W	9	0,9		WW	1040	116	4000	
								CW	1071	119	3000	

\* по ГОСТ 34819-2021

**Примечания:**

- Допустимое отклонение величины потребляемой мощности светильника не превышает 10% по верхней границе номинального значения.
- Допустимое отклонение величины светового потока светильника не превышает 10% по нижней границе номинального значения.
- Допустимое отклонение величины световой отдачи светильника не превышает 20% по нижней границе номинального значения.
- Допустимое отклонение индекса цветопередачи не превышает 3 единицы в сторону уменьшения.

Таблица 2

Тип светильника	Модификация	Класс светораспределения*	Тип кривой силы света*	Фактическая мощность, Вт	Коэффициент мощности	Степень защиты IP	Световой поток, лм	Световая отдача, лм/Вт	Цветовая температура*, К	Индекс цветопередачи*	Коэффициент пульсаций, Кп, %, ±10%
ДБУ01-40-001	Pack 750	П	Д	40	0,9	65	5564	139	5000	70	31
ДБУ01-40-011	Pack RA 750										
ДБУ01-70-001	Pack 750			70			9467	130			
ДБУ01-70-011	Pack RA 750										
ДБУ01-40-001 (-002)	Pack 840			41			5619	138	4000	80	
ДБУ01-40-011 (-012)	Pack RA 840										
ДБУ01-40-022	Pack RD 840			72			9744	136			
ДБУ01-70-001 (-002)	Pack 840										
ДБУ01-70-011 (-012)	Pack RA 840			72			9744	136			
ДБУ01-70-022	Pack RD 840										

\* по ГОСТ 34819-2021

**Примечания:**

- Допустимое отклонение величины потребляемой мощности светильника не превышает 10% по верхней границе номинального значения.
- Допустимое отклонение величины светового потока светильника не превышает 10% по нижней границе номинального значения.
- Допустимое отклонение величины световой отдачи светильника не превышает 20% по нижней границе номинального значения.
- Допустимое отклонение индекса цветопередачи не превышает 3 единицы в сторону уменьшения.

2.8. Масса и габаритные размеры светильника приведены в таблице 3 и на рисунке 1

Таблица 3

Тип светильника	Габариты светильника, мм			Масса, кг
	В	Д	Н	
ДБУ01-20-002	200	110	180	1,4
ДБУ01-40-001 (-002, -011, -012, -022)	296	150	223	3,9
ДБУ01-70-001 (-002, -011, -012, -022)				4,0

2.9. Данные по пусковым токам приведены в таблице 4.

Таблица 4

Тип светильника	Пусковой ток, А	Длительность $\Delta t$ , мкс
ДБУ01-20-001 (-002)	22,2	53
ДБУ01-40-001 (-002, -011, -012, -021, -022)	40	450
ДБУ01-70-001 (-002, -011, -012, -021, -022)		

### 3. УСТРОЙСТВО

3.1. Общий вид светильника приведен в приложении А.

3.2. Светильник, в соответствии с рисунком 1 приложения А, состоит из корпуса (поз 1), рассеивателя (поз 2), основание (поз 3).

### 4. УКАЗАНИЕ МЕР БЕЗОПАСНОСТИ

4.1. Установку и демонтаж светильника производить только **при отключенном напряжении питающей сети.**

4.2. По окончании срока службы светильников необходима их замена, при утилизации светильников в соответствии с ГОСТ Р 55102-2012 необходимо разделить детали светильников по видам материала и в установленном порядке сдать в организации "Вторсырья".

4.3. Светильники не предназначены для установки в помещениях с содержанием серы и летучих соединений на ее основе.

### 5. ПОДГОТОВКА ИЗДЕЛИЯ К РАБОТЕ И ТЕХНИЧЕСКОЕ ОБСЛУЖИВАНИЕ

5.1. Распакуйте светильник и проверьте комплектность согласно паспорту.

5.2. Эксплуатация светильника производится в соответствии с "Правилами

технической эксплуатации электроустановок потребителей"

### **5.3. Установка светильника 20Вт.**

5.3.1. Открутите винт М5х16 с крышки светильника.

5.3.2. Откройте светильник и отстегните клеммную колодку.

5.3.3. Удалите заглушки с посадочных отверстий.

5.3.4. Приклейте позиционную наклейку на поверхность монтажа и просверлите отверстие. Установите дюбеля в отверстия. Оторвите наклейку от стены.

5.3.5. Заведите кабель в светильник через сальник. Так же есть возможность завести кабель сбоку, для этого открутите заглушку и установите сальниковый ввод М20. Проденьте кабель через ввод и зафиксируйте его.

5.3.6. С помощью двух саморезов и силиконовых колец смонтируйте светильник на стене.

5.3.7. Открутите фиксатор кабеля, проложите кабель в фиксатор и зафиксируйте провод.

5.3.8. Подключите сетевые провода в клеммную колодку светильника. (Рисунок 4)

5.3.9. Выберите необходимую мощность и цветовую температуру переключателями.

5.3.10. Подключите клеммную колодку от крышки.

5.3.11. Закрутите винт от крышки и установите резиновую заглушку.

### **5.4. Установка светильника 40Вт и 70Вт.**

5.4.1. Открутите два винта сбоку светильника и снимите крышку.

5.4.2. Просверлите в основании отверстия под установку светильника.

5.4.3. Просверлите отверстия в стене соосно отверстиям, просверленным в основании.

5.4.4. Установите в отверстия дюбеля и смонтируйте основание светильника на стене.

5.4.5. Наденьте крышку светильника на основание.

5.4.6. Открутите заглушку сбоку светильника.

5.4.7. Вариант А (без трубопровода):

5.4.7.1. Установите гермоввод, проденьте через него питающий кабель. Зафиксируйте кабель в гермовводе.

5.4.8. Вариант Б (с трубопроводом):

5.4.8.1. Проденьте сетевой кабель в отверстие основания. Закрутите кабельный ввод с трубопроводом.

5.4.9. Зафиксируйте винтом заземляющий кабель на основании.

5.4.10. Подключите сетевой провод к клеммной колодке светильника. (Рисунок 4)

5.4.11. Закройте крышку светильника и зафиксируйте ее двумя винтами.

5.5. В целях повышения надежности и увеличения срока службы рекомендуется периодически осматривать находящийся в эксплуатации светильник с целью обнаружения возможного загрязнения, механических повреждений, попадания влаги и оценки работоспособности.

## **6. КОМПЛЕКТНОСТЬ**

6.1. В комплект поставки входит:

1. Светильник - 1 шт.

2. Ящик упаковочный - 1 шт.

3. Паспорт - 1 шт.

## **7. СВИДЕТЕЛЬСТВО О ПРИЕМКЕ**

7.1. Светильники типа ДБУ01 соответствуют требованиям ТУ3461-051-05014337-2012 и требованиям ТР ТС и ТР ЕАЭС и признаны годными к эксплуатации.

Дата выпуска" \_\_\_\_ " \_\_\_\_\_ 202 г.

## 8. ТРАНСПОРТИРОВАНИЕ И ХРАНЕНИЕ

8.1. Светильники должны храниться в сухих, проветриваемых помещениях. В воздухе помещений не должно быть кислотных, щелочных и других примесей вызывающих коррозию.

8.2. Светильники должны транспортироваться железнодорожным транспортом в крытых вагонах и универсальных контейнерах и автотранспортом.

## 9. ГАРАНТИЙНЫЕ ОБЯЗАТЕЛЬСТВА

9.1. Завод-изготовитель гарантирует нормальную работу светильника в **течении 5 лет** со дня ввода светильника в эксплуатацию, при соблюдении условий эксплуатации, транспортирования и хранения, установленных в технических условиях и в настоящем паспорте. Гарантийные обязательства не распространяются на изменение цвета окрашенных и изготовленных из полимерных материалов деталей светильников в процессе эксплуатации.

9.2. Срок службы светильников составляет 10 лет.

9.3. Завод не возмещает ущерб за дефекты:

- появившиеся по истечении гарантийного срока;
- появившиеся во время гарантийного срока в результате нарушения правил эксплуатации, сборки или разборки, небрежного хранения, транспортирования, нарушения норм складирования и указаний мер безопасности.

9.4. Одним из обязательных условий признания случая гарантийным является наличие на светильнике идентификационных обозначений по наименованию и дате изготовления, а также паспорта.

9.5. В случае обнаружения неисправности светильника следует его обесточить, демонтировать и обратиться на завод-изготовитель по адресу: Россия, 431890, Республика Мордовия, Ардатовский район, р.п. Тургенево, ул. Заводская 73, АО "Ардатовский светотехнический завод".

Код 83431. Тел/ФАКС 21-009, 21-010.

E-mail: mirsveta @ astz.ru Web. www.astz.ru

\*В связи с постоянными усовершенствованиями светильников, завод-изготовитель оставляет за собой право на изменение их конструктивных особенностей без предварительного уведомления.

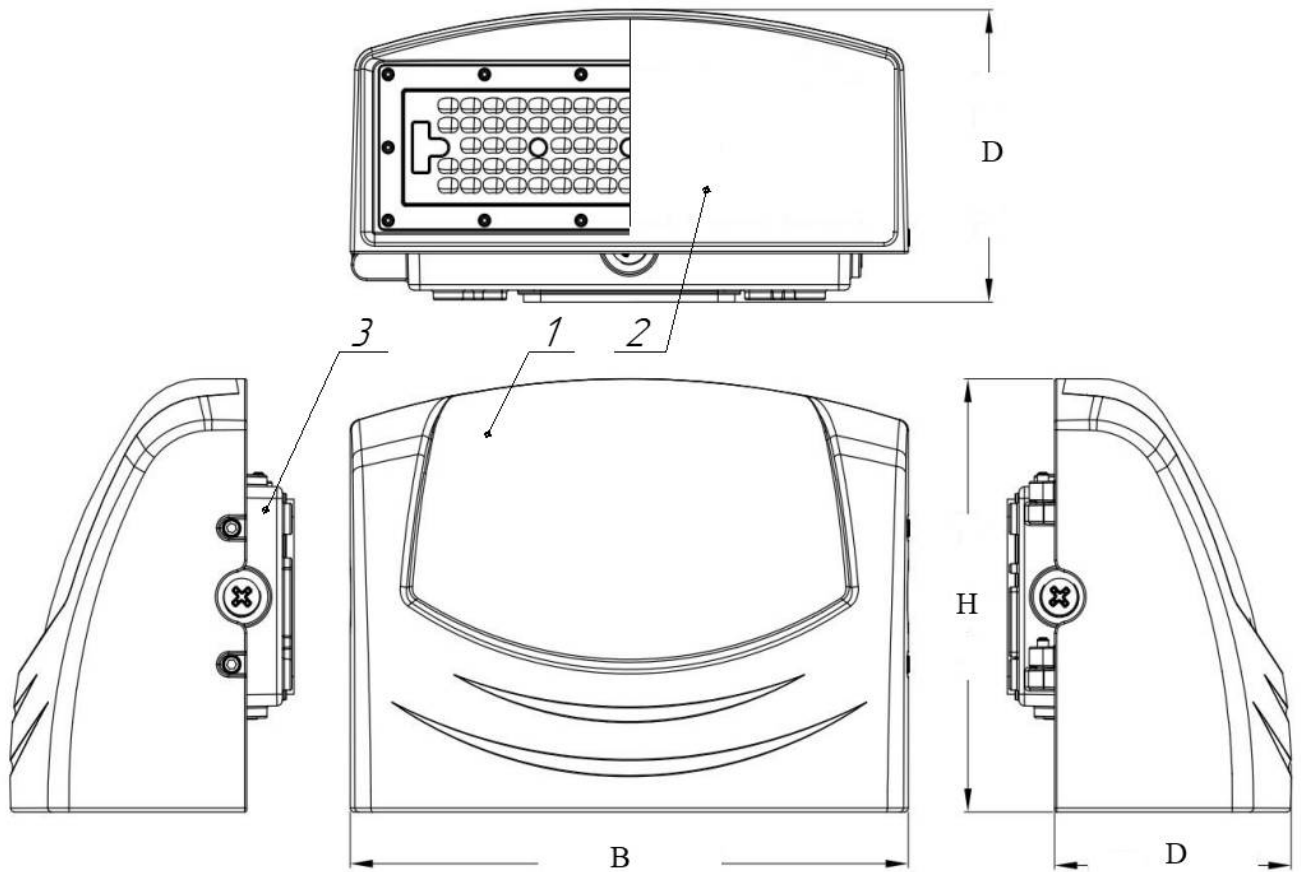
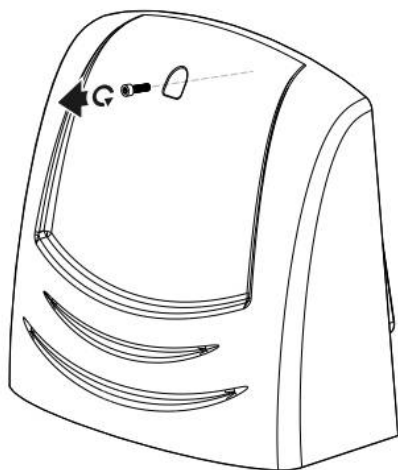
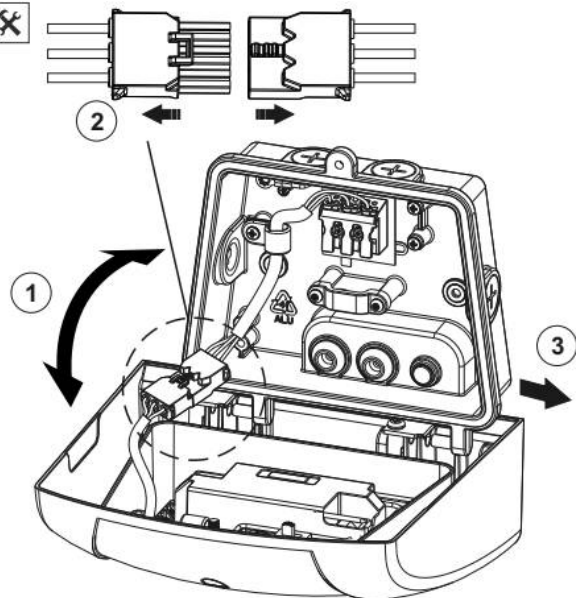


Рисунок 1 - Общий вид, габаритные размеры  
светильника ДБУ01  
1 - Корпус, 2 - рассеиватель, 3 - установочный кожух

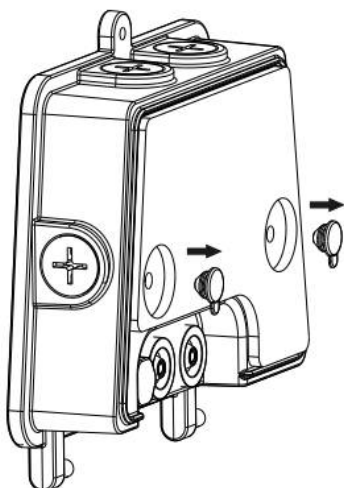
1. 



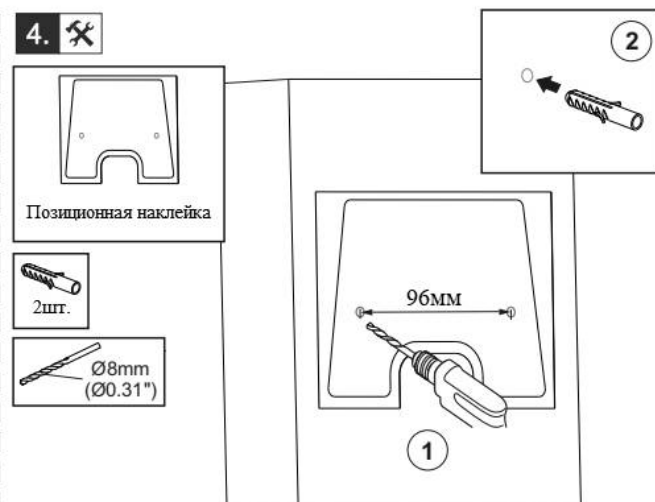
2. 



3. 



4. 



5. 

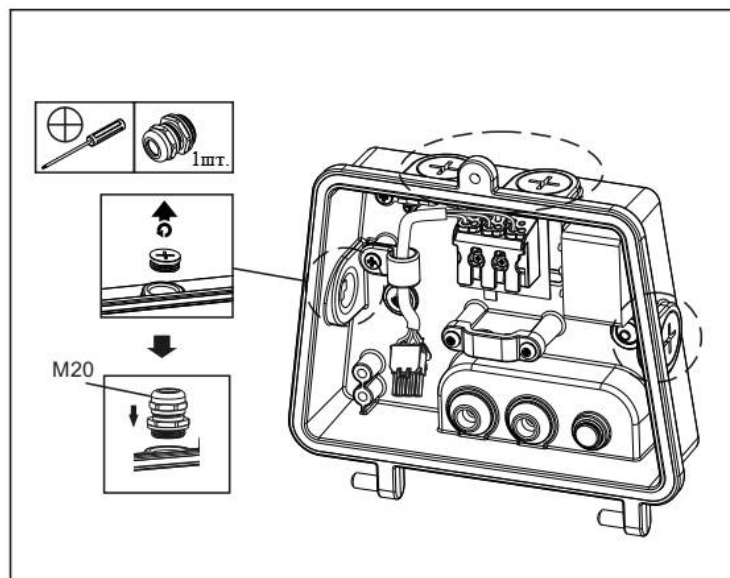
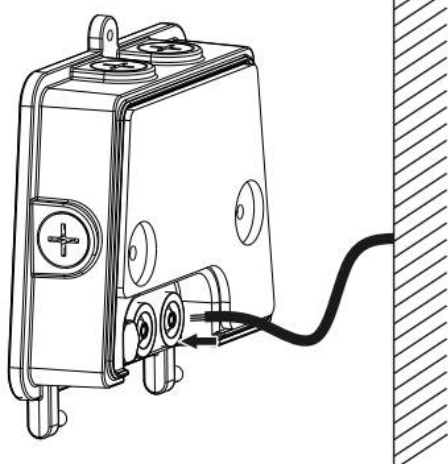


Рисунок 2а - Схема установки светильника 20Вт.

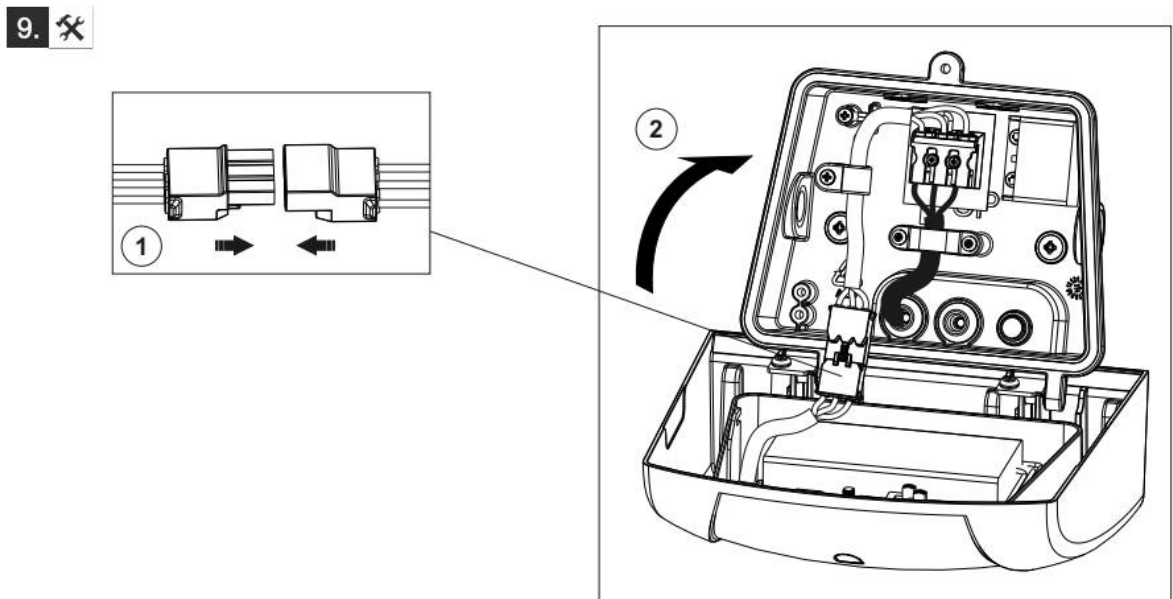
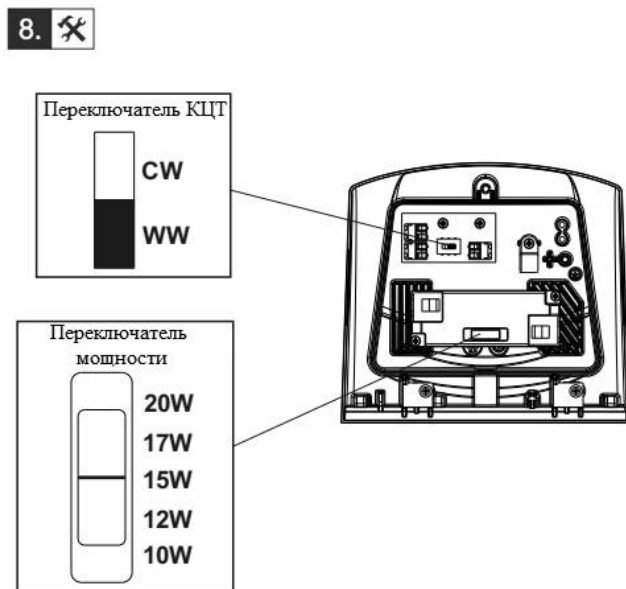
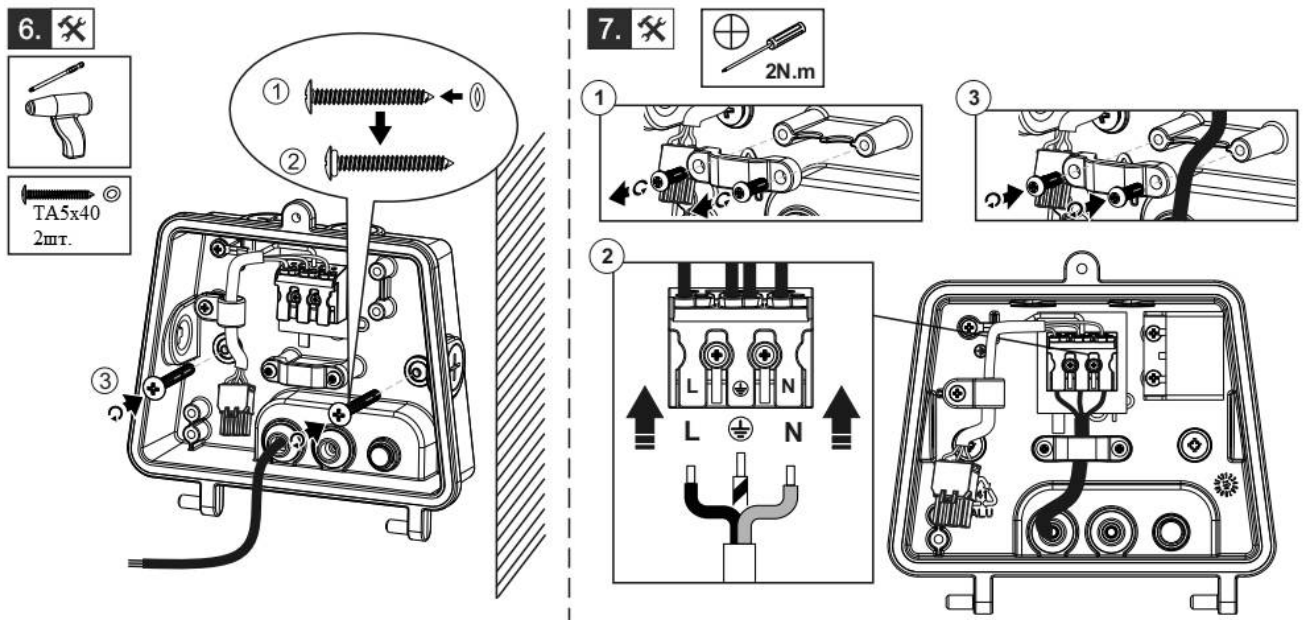


Рисунок 26 - Схема установки светильника 20Вт.

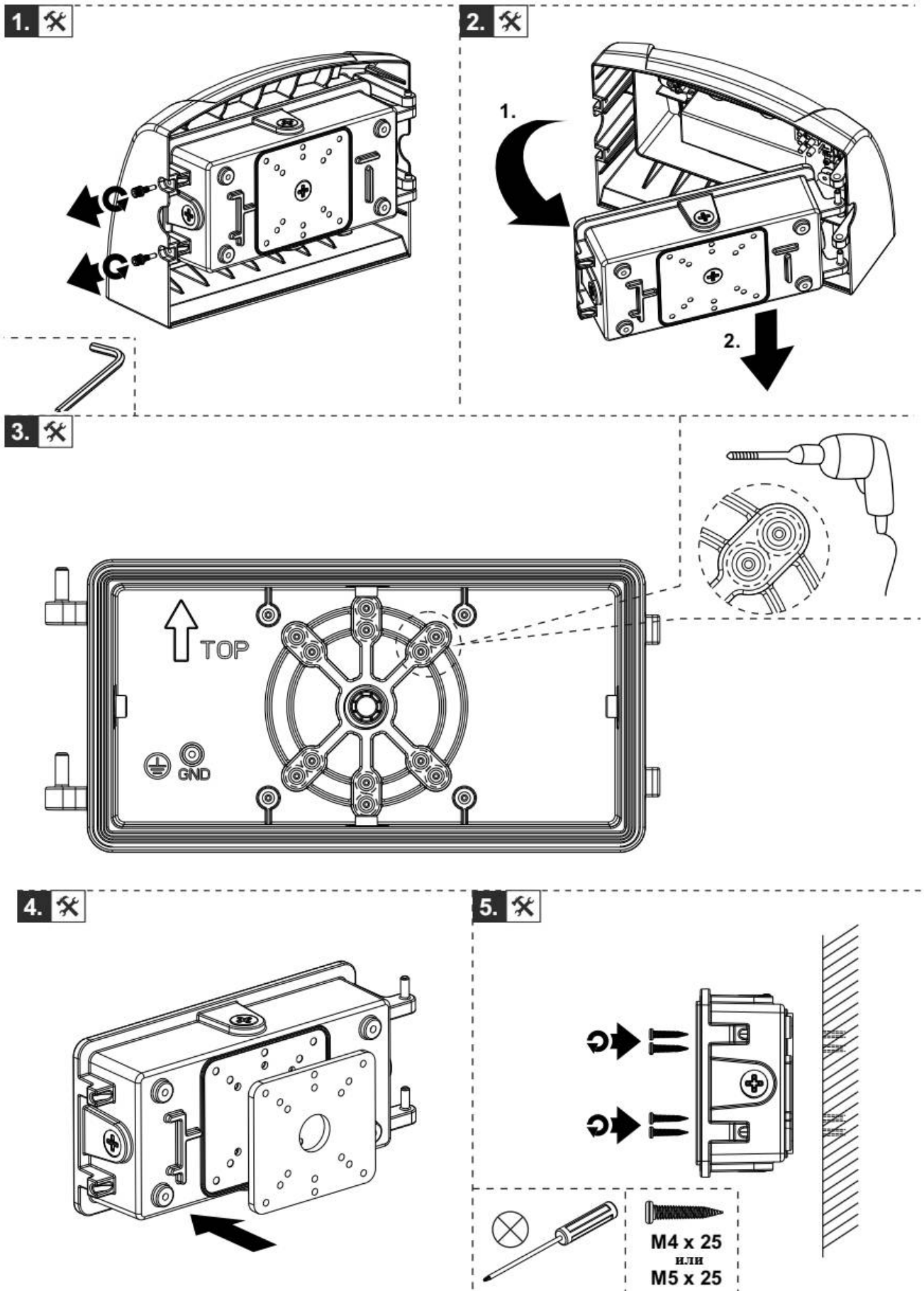


Рисунок 3а - Схема установки светильника 40Вт и 70Вт.

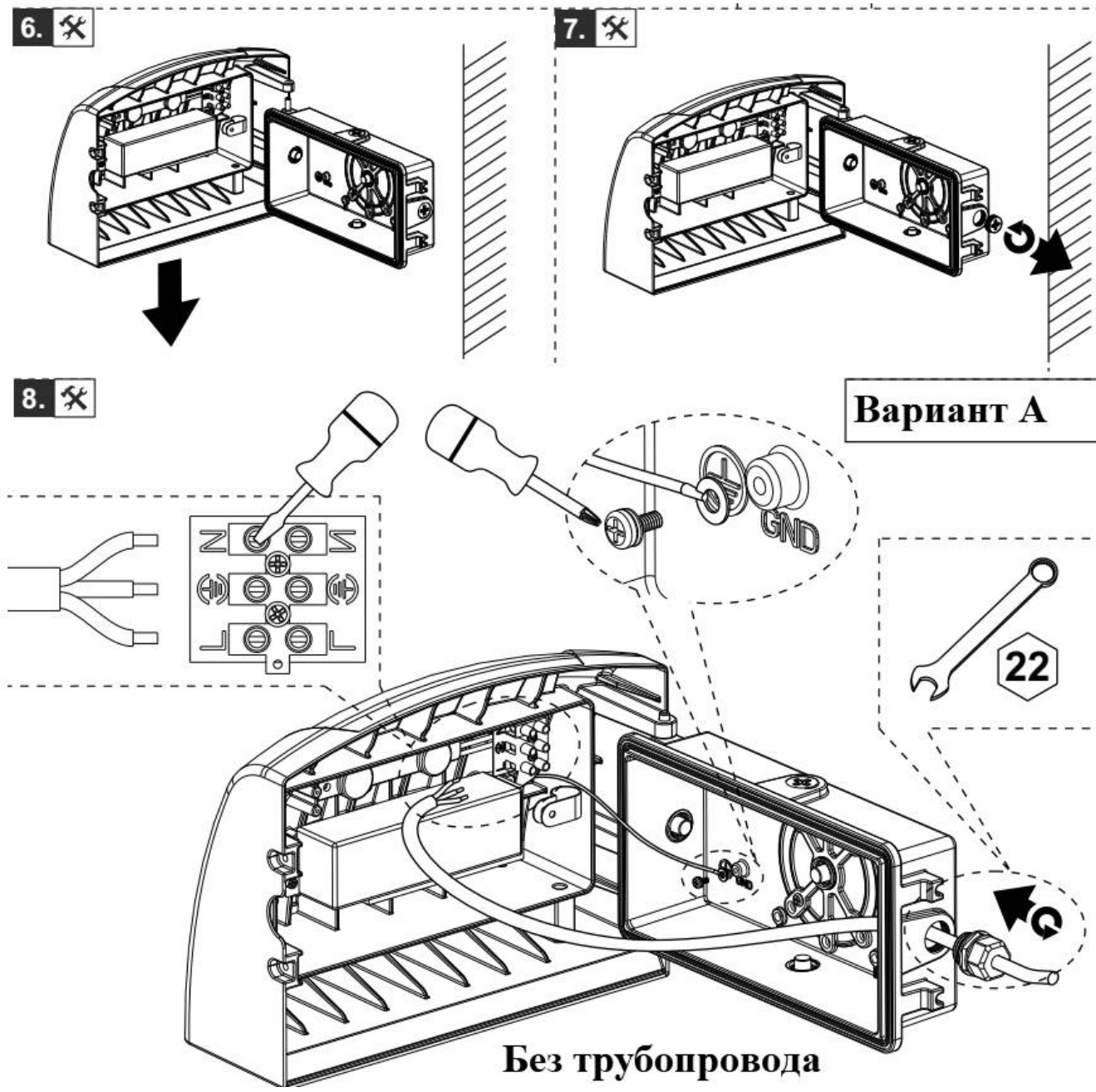
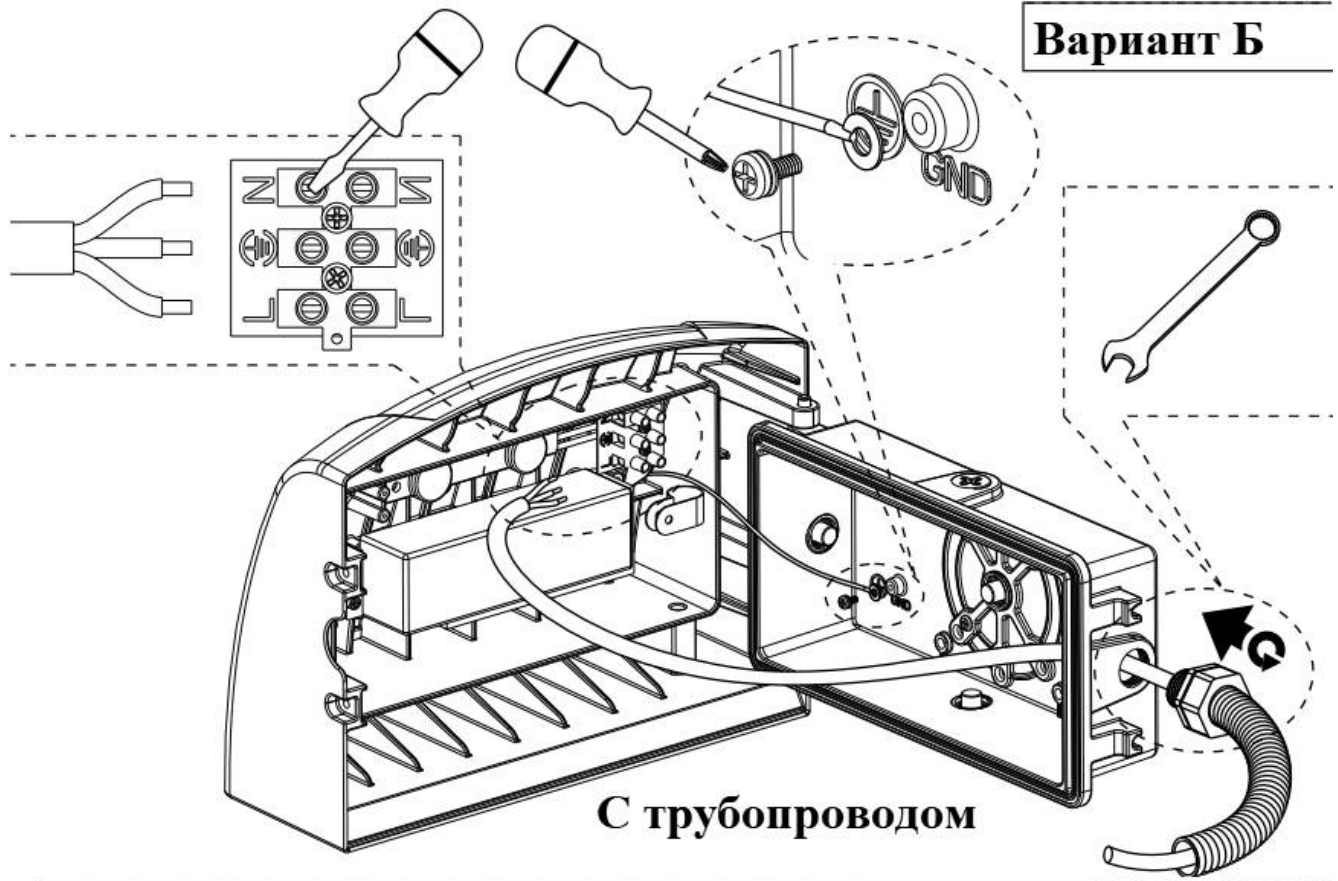
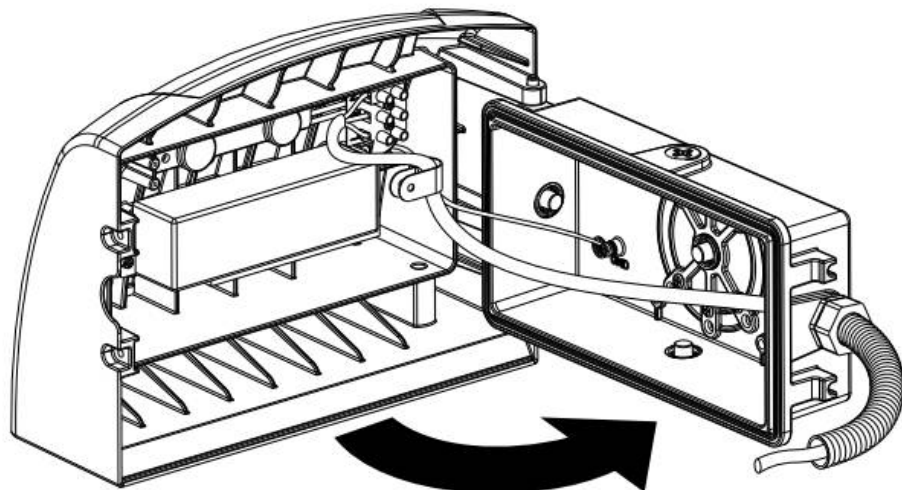


Рисунок 36 - Схема установки светильника 40Вт и 70Вт.

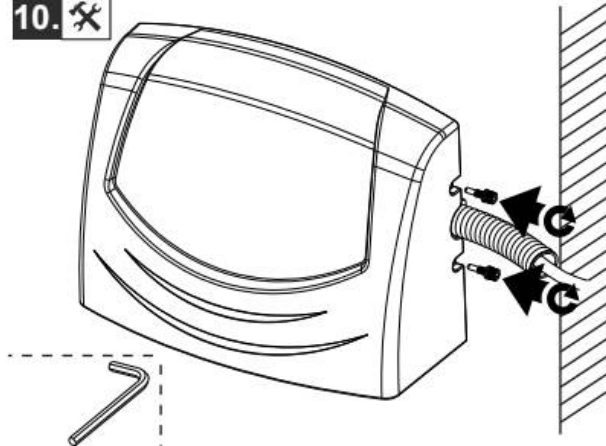
**Вариант Б**



9. ✕



10. ✕



11. ✕

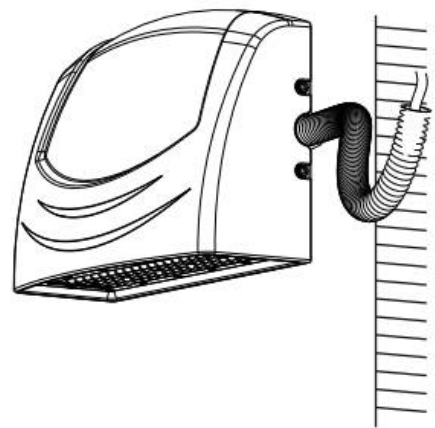


Рисунок 3в - Схема установки светильника 40Вт и 70Вт.

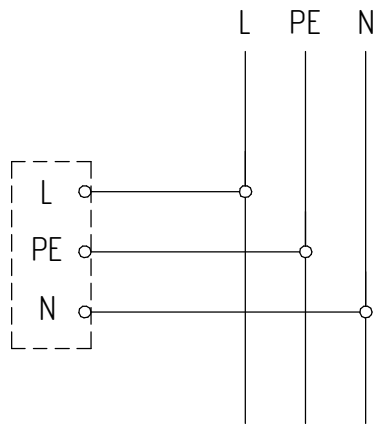


Рисунок 4а - Схема подключения к сети светильника ДБУ01.

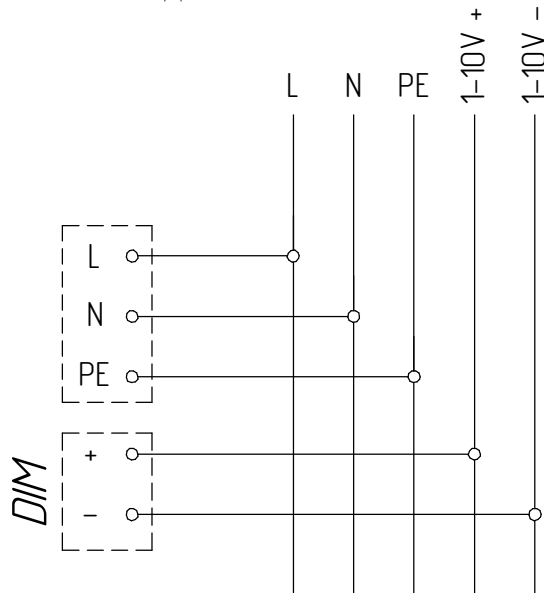


Рисунок 4б - Схема подключения к сети светильника ДБУ01 с управлением по шине 1-10В.

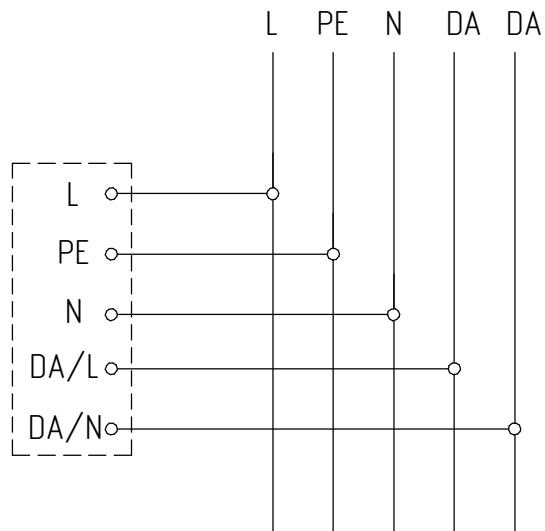


Рисунок 4в - Схема подключения к сети светильника ДБУ01 с управлением по протоколу DALI.