

Акционерное Общество
«Ардатовский светотехнический завод»

ОКПД 2 27.40.39.113



СВЕТИЛЬНИКИ СВЕТОДИОДНЫЕ
серии ДСПЗ4

Сделано в России

Руководство по эксплуатации
совмещено с Паспортом

ИДЖЦ.676 339.071 РЭ

431890, Республика Мордовия, Ардатовский р-он, р.п. Тургенево

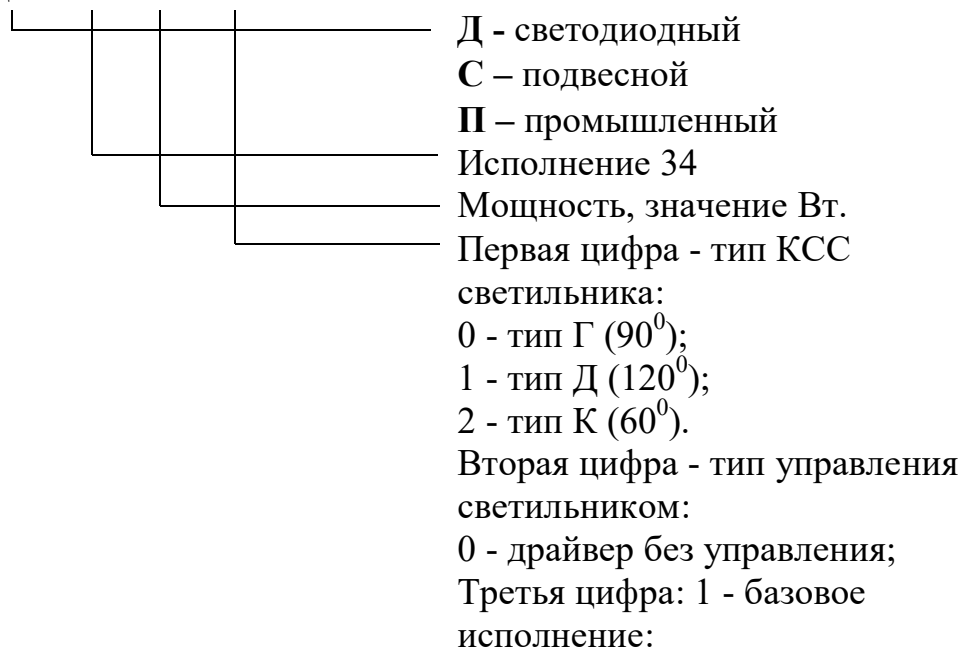
Оглавление

1	Описание и работа изделия.....	3
2.	ИСПОЛЬЗОВАНИЕ ПО НАНАЧЕНИЮ, ТЕХНИЧЕСКОЕ ОБСЛУЖИВАНИЕ И РЕМОНТ.....	10
3.	ПРИНЦИПИАЛЬНАЯ СХЕМА ПОДКЛЮЧЕНИЯ.....	11
4.	ХРАНЕНИЕ И ТРАНСПОРТИРОВАНИЕ.....	11
5.	УТИЛИЗАЦИЯ.....	12
6.	УКАЗАНИЯ ПО ЭКСПЛУАТАЦИИ.....	12
7.	ГАРАНТИИ ЗАВОДА ИЗГОТОВИТЕЛЯ.....	12
8.	КОМПЛЕКТ ПОСТАВКИ.....	13
9.	СВИДЕТЕЛЬСТВО О ПРИЁМКЕ.....	13
10.	СВЕДЕНИЯ О РЕКЛАМАЦИЯХ.....	14

ВНИМАНИЕ: Перед тем, как приступить к установке и подключению светильника, необходимо изучить данное руководство, несоблюдение рекомендаций может привести к потере работоспособности изделия и утрате гарантийных обязательств.

Структура условного обозначения светильников серии ДСП34:

ДСП XX-XX-XXX



1 Описание и работа изделия

1.1 Назначение изделия

1.1.1 Светильник взрывозащищённый светодиодный серии ДСП34 (далее светильник) предназначенные для наружного освещения и общего производственного освещения, не исключая зон, опасных по воспламенению горючих газозоудушных смесей и зон, опасных по воспламенению горючей пыли.

1.1.2 Маркировка взрывозащиты 2Ex nR IIC T3 Gc X / Ex tb IIC T200⁰C Db X. Светильник относится к взрывозащищенному электрооборудованию группы II, предназначенному для применения в потенциально взрывоопасных зонах класса 2 (классы по ГОСТ IEC 60079-10-1) категорий IIА, IIВ и IIC (подгруппы по ГОСТ Р МЭК 60079-20-1) и температурным классам T1, T2, T3, (по ГОСТ Р МЭК 60079-20-1), а так же к оборудованию группы III, предназначенному для применения в зонах опасных по воспламенению горючей пыли 21 и 22 (ГОСТ IEC 61241-3) средах групп IIIА, IIIВ и IIIС (по ГОСТ 31610.10-2-2017/IEC 60079-10-2:2015 (IEC 60079-10-2:2015) в соответствии с требованиями и присвоенной маркировкой взрывозащиты по ГОСТ 31610.0.

1.1.3 Светильник относится к виду климатического исполнения У1 по ГОСТ 15150. Диапазон рабочих температур окружающего воздуха при

эксплуатации от минус 40 до +40 °С, максимальная относительная влажность воздуха 90% при +25 °С.

1.1.4 Степень защиты от пыли и влаги IP 67 по ГОСТ 14254. Класс защиты от поражения электрическим током - 1 (ГОСТ Р МЭК 60598-1). Светильник по электромагнитной совместимости соответствует требованиям ГОСТ Р 51317.3.2, ГОСТ Р 51317.3.3, ГОСТ Р 51318.15, ГОСТ Р 51514.

1.1.5 Рекомендации по технике безопасности

1.1.5.1 Подключение к питающей сети во взрывоопасной зоне производится через взрывозащищенную соединительную коробку, обеспечивающую необходимый уровень взрывозащиты.

1.1.5.2 Запрещается эксплуатация светильника с открытыми или повреждёнными элементами корпуса светильника, без подключенного защитного заземления.

1.1.5.3 Вскрытие светильников и их ремонт запрещены.

1.1.5.4 Все работы по монтажу, замене, подключению и отсоединению светильников должны проводиться только при обесточенном светильнике, а так же в отсутствии взрывоопасной газовой или пылевоздушной смеси.

1.2 Технические характеристики

1.2.1 Нормированные значения светового потока и световой отдачи, а так же другие параметры светильников ДСПЗ4 указаны в таблице 1.

Таблица 1 Основные параметры светильников ДСПЗ4.

Обозначение типа светильника	Наименование параметра									
	Класс светораспределения	Тип кривой силы света*	Мощность, Вт ±5%	Световой поток, Лм* ±10%	Световая отдача, Лм/Вт ±15%	Коэффициент световой отдачи	Коэффициент мощности, не менее	Диапазон рабочих напряжений, В	Индекс цветопередачи Ra, не менее	Ккоррелированная цветовая температура, Тп
ДСПЗ4-30-001	П	Г (90°)	29	3330	115	>0,8	0,97	176-264	80	5000
ДСПЗ4-60-001			56	7346	131					
ДСПЗ4-120-001			112	14692	131					
ДСПЗ4-180-001			168	22038	131					
ДСПЗ4-240-001			224	29384	131					
ДСПЗ4-30-101		Д (120°)	29	3353	115					
ДСПЗ4-60-101			56	7397	132					
ДСПЗ4-120-101			112	14794	132					
ДСПЗ4-180-101			168	22191	132					
ДСПЗ4-240-101			224	29588	132					
ДСПЗ4-30-201		К (60°)	29	3318	114					
ДСПЗ4-60-201			56	7226	129					
ДСПЗ4-120-201			112	14452	129					
ДСПЗ4-180-201			168	21678	129					
ДСПЗ4-240-201			224	28904	129					

1.2.3 Корректированный уровень шума (дБ А) светильников должен быть не более 44.

1.2.4 Уровень промышленных радиопомех, создаваемых при работе светильников, не должен превышать значений, установленных в ГОСТ CISPR 15-2014.

1.2.5 Светильники должны быть устойчивы к внешним электромагнитным помехам в соответствии с требованиями ГОСТ Р 51514, ГОСТ 30804.3.2 и ГОСТ 30804.3.3.

1.2.6 Масса светильников должна быть не более значений указанных в Таблице 2. При исполнении светильников другой мощности и габаритных размеров масса светильников может отличаться от заявленной.

1.2.7 Габаритные размеры светильников должны соответствовать значениям, (с допустимыми отклонениями ± 2 мм) указанным в Таблице 2. Допускается исполнение светильников с другими габаритными размерами, в зависимости от мощности и требований заказчика.

Таблица 2 - Масса и габаритные размеры светильников серии ДСПЗ4

Обозначение типа	Размеры, мм, не более			Масса, кг, не
	Н	В	А	
ДСПЗ4-30-001, ДСПЗ4-30-101, ДСПЗ4-30-201	230	180	135	2,9
ДСПЗ4-60-001, ДСПЗ4-60-101, ДСПЗ4-60-201	280	180		3,7
ДСПЗ4-120-001, ДСПЗ5-120-101, ДСПЗ5-120-201	295	346		7,0
ДСПЗ4-180-001, ДСПЗ5-180-101, ДСПЗ5-180-201		492		9,7
ДСПЗ4-240-001, ДСПЗ5-240-101, ДСПЗ5-240-201		638		12,4

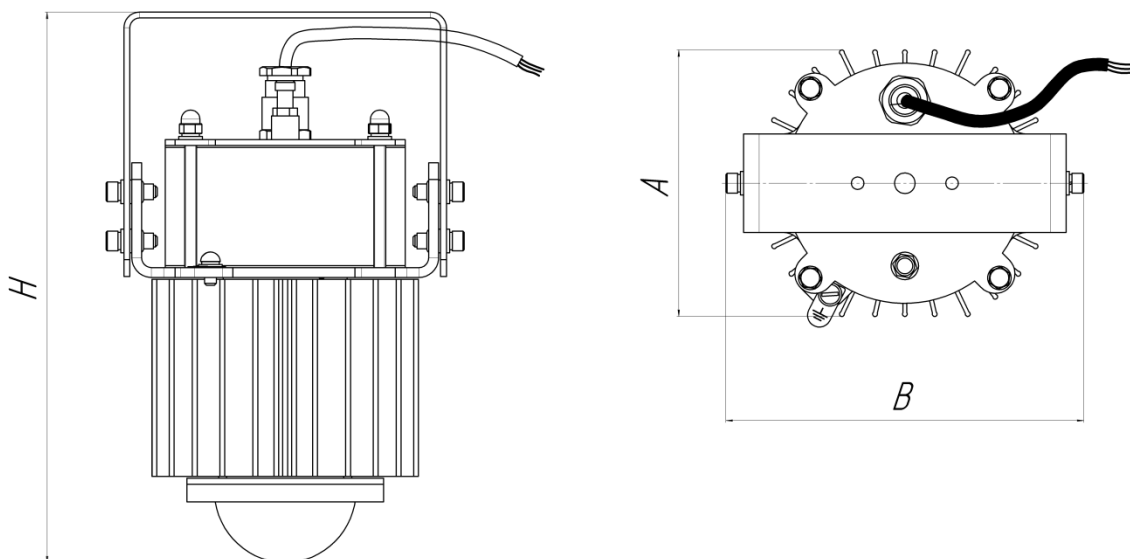
1.2.8 Значения пусковых токов и их длительности указано в таблице 3.

Таблица 3 - Пусковые токи и их длительности для светильников серии ДСПЗ4

Обозначение типа	Пусковой ток I _{реак} , А
ДСПЗ4-30-001, ДСПЗ4-30-101, ДСПЗ4-30-201	< 0,7 А max
ДСПЗ4-60-001, ДСПЗ4-60-101, ДСПЗ4-60-201	
ДСПЗ4-120-001, ДСПЗ5-120-101, ДСПЗ5-120-201	< 1,4 А max
ДСПЗ4-180-001, ДСПЗ5-180-101, ДСПЗ5-180-201	< 2,1 А max
ДСПЗ4-240-001, ДСПЗ5-240-101, ДСПЗ5-240-201	< 2,8 А max

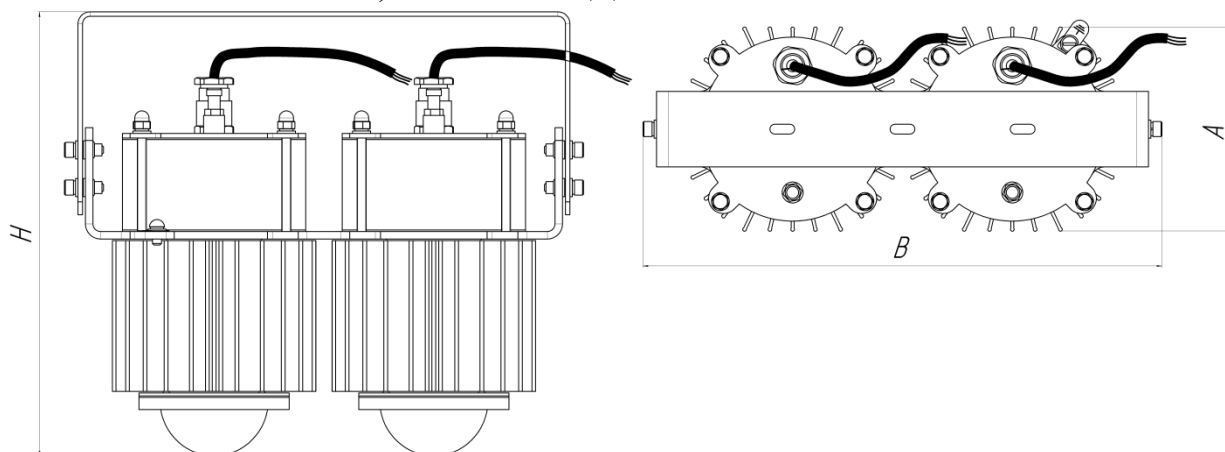
1.3 Состав изделия

1.3.1 Светильники состоят из металлического корпуса, внутри которого расположены светодиодные элементы. Электронное устройство преобразователь, для питания светодиодных элементов, крепится к корпусу снаружи и закрывается дополнительным защитным кожухом из металла. Подключение светильника осуществляется посредством постоянно-присоединённым кабелем. Спереди светодиоды закрыты светопропускающим элементом из стекла.

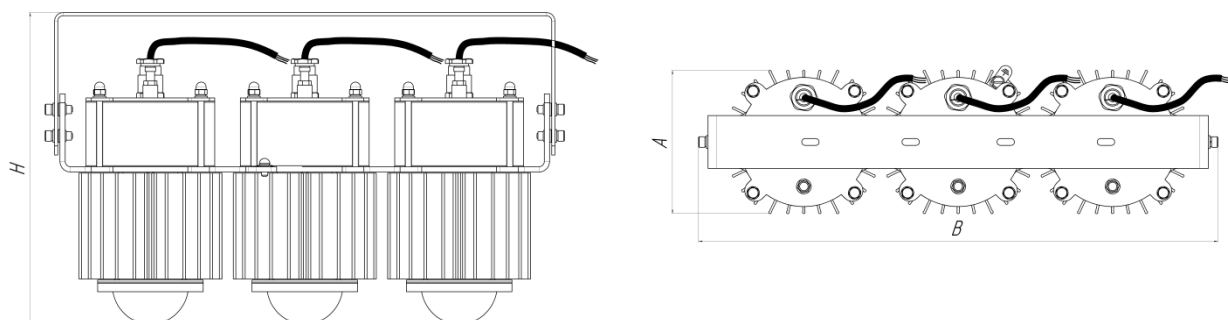


1.3.2 Внешний вид изделия представлен на рис. 1.

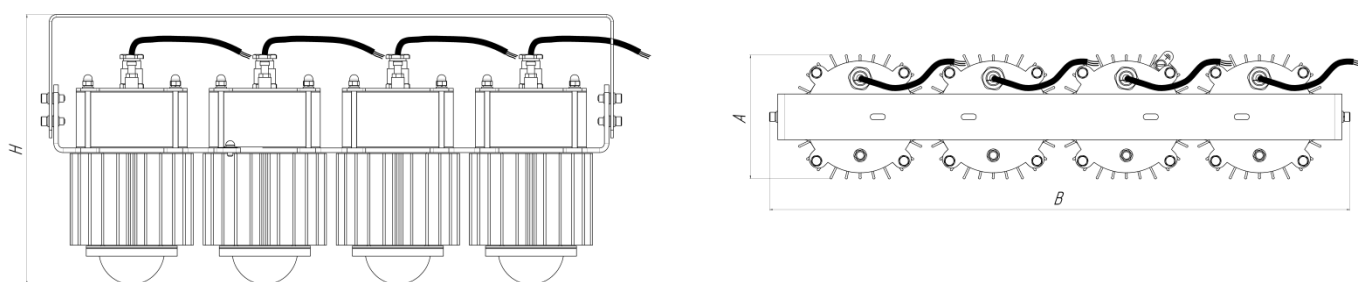
а) светильник ДСП34-30 Вт и 60 Вт



б) светильник ДСП34-120 Вт



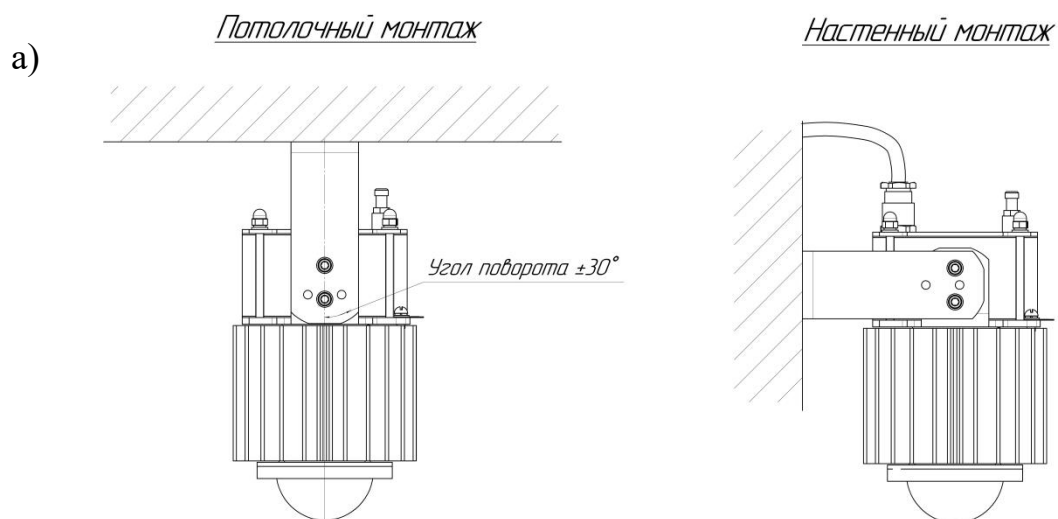
в) светильник ДСП34-180 Вт



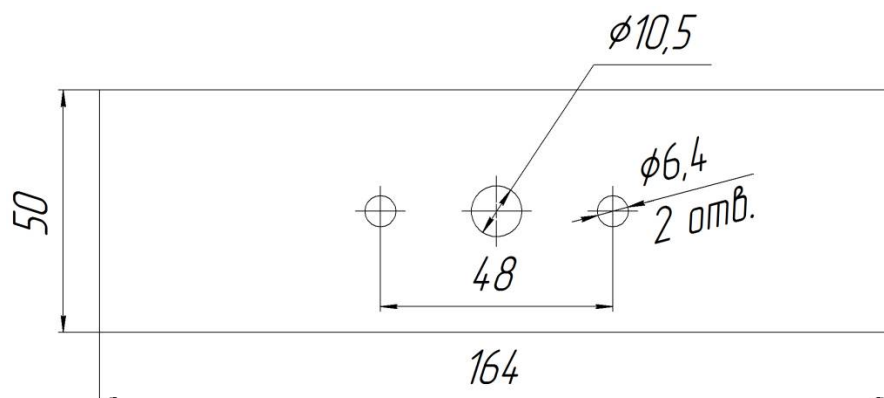
в) светильник ДСП34-240 Вт

Рисунок 1 Внешний вид светильника

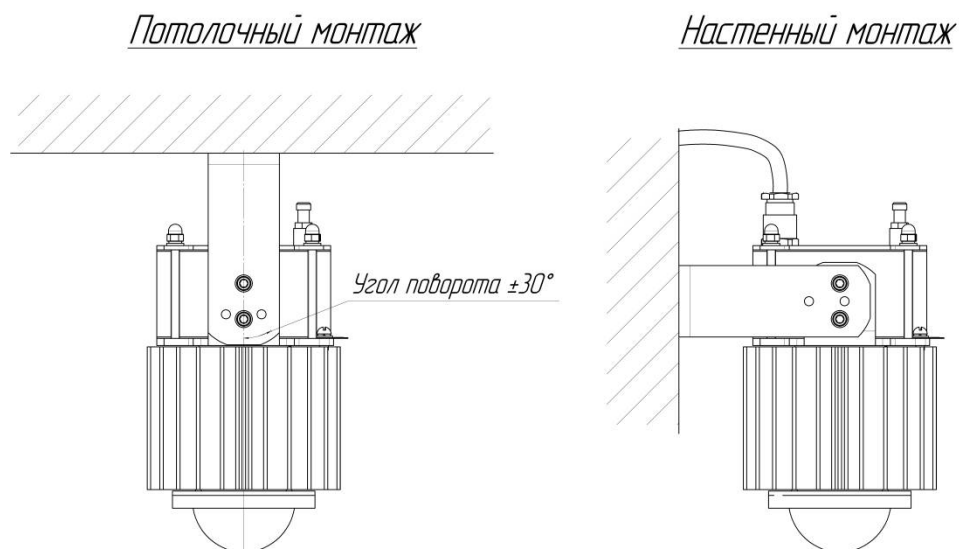
1.3.3 Варианты монтажа и установочные размеры изделия представлены на рис. 2.



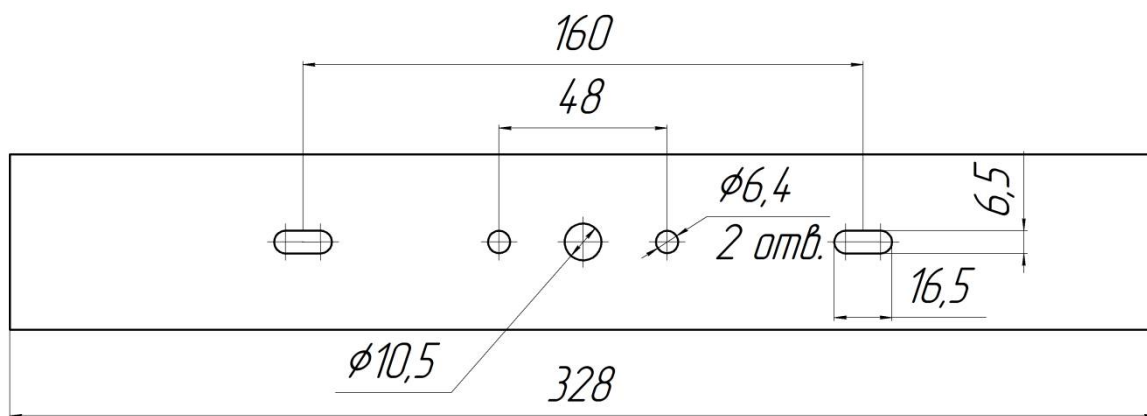
Варианты монтажа светильников ДСП34-30 Вт и 60 Вт



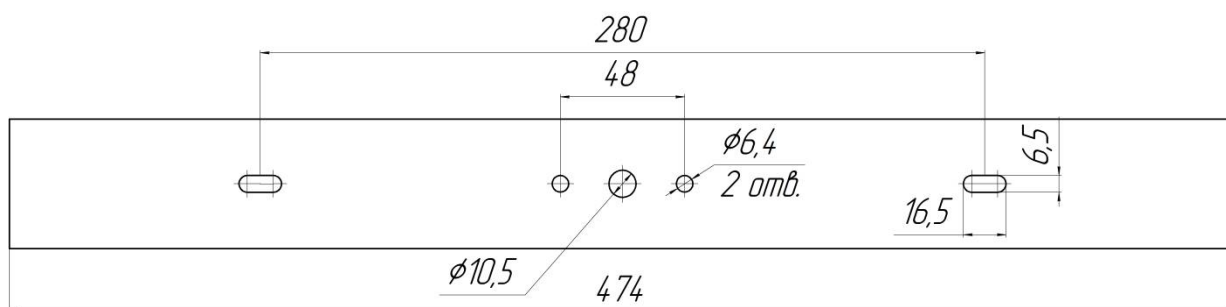
б) установочные размеры светильников ДСП34-30 Вт и 60 Вт



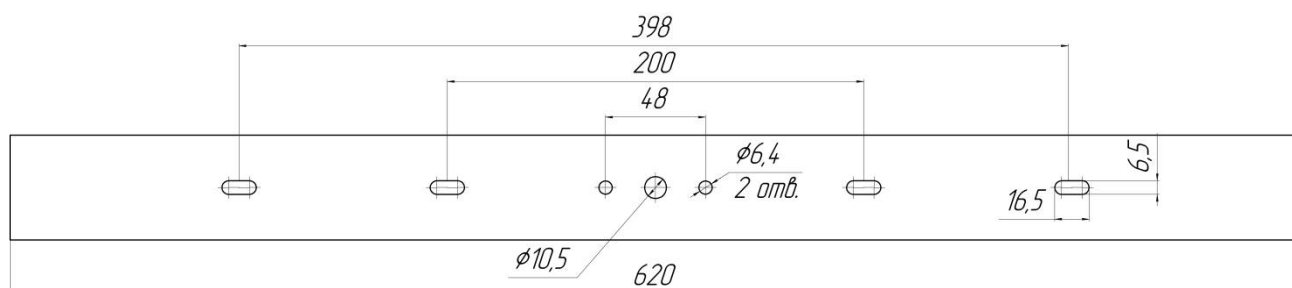
в) Варианты монтажа светильников ДСП34 120-240 Вт.



г) установочные размеры светильников ДСП34-120 Вт



д) установочные размеры светильников ДСП34-180 Вт



е) установочные размеры светильников ДСП34-240 Вт

1.4 Принадлежности

1.4.1 Светильники должны поставляться в полной заводской готовности, вместе с сопроводительной документацией – паспортом, руководством по эксплуатации со схемами электрическими для подключения, сертификатами соответствия.

1.5. Инструменты, средства измерений, принадлежности.

1.5.1. Для подключения светильников к электросети, а также для монтажа и профилактического обслуживания используется обычный электромонтажный инструмент и измерительные приборы.

1.6 Маркировка

На каждый светильник должна быть прикреплена табличка, на которой должны быть указаны:

- наименование изготовителя или зарегистрированный товарный знак;

- наименование страны изготовителя;
- обозначение модели светильника;
- заводской номер;
- номер сертификата соответствия;
- маркировку взрывозащиты 2Ex nR IIC T3 Gc X / Ex tb IIC T200⁰C Db X;
- наименование или знак органа по сертификации и номер сертификата соответствия;
- диапазон температуры окружающей среды;
- предупредительные надписи – «НЕ ОТСОЕДИНЯТЬ ПОД НАПРЯЖЕНИЕМ»;
- изображение специального знака взрывобезопасности, установленного в ТР ТС 012/2011 (приложение 2);
- символ класса защиты от поражения электрическим током;
- номинальное напряжение;
- номинальная частота питания и (или) род тока;
- номинальная потребляемая мощность;
- номинальный потребляемый ток
- степень защиты оболочки светильника;
- знак обращения продукции на рынке государств-членов Таможенного союза;
- дата изготовления светильников;

И другие данные, требуемые нормативной и технической документацией, которые производитель должен отразить в маркировке.

1.7 Упаковка

1.7.1 Светильник упаковывается в потребительскую тару (коробку) которой является картон коробочный по ГОСТ 7933.

1.7.2 В потребительскую тару вкладывается настоящее Руководство.

1.7.3 На коробку с упакованным светильником наносятся следующие сведения:

- наименование изготовителя;
- наименование страны-изготовителя;
- единый знак обращения продукции на рынке государств-членов Таможенного союза.
- наименование и обозначение модели светильника;
- номинальную потребляемую мощность светильника;
- дату упаковки;
- штамп ответственного за упаковку.

1.7.4 Вес транспортной тары с упакованным светильником, должен быть не более веса самого светильника плюс 1(кг).

2. ИСПОЛЬЗОВАНИЕ ПО НАНАЧЕНИЮ, ТЕХНИЧЕСКОЕ ОБСЛУЖИВАНИЕ И РЕМОНТ.

2.1. Подключение светильника к питающей сети необходимо проводить в следующем порядке:

- Подвесить светильник на поддерживающую конструкцию и закрепить (смотри паспорт на изделие);
- На вводной коробке (в комплект поставки не входит) открыть крышку;
- Завести подключаемый кабель светильника внутрь вводной коробки (в комплект поставки не входит) через проходной герметичный сальник;
- Длина кабеля поставляемого в комплекте со светильником составляет $450 \text{ мм} \pm 50 \text{ мм}$. (может быть увеличена по желанию заказчика). Количество жил в поставляемом кабеле – 3, сечение жилы - $1,5 \text{ мм}^2$. Внешний диаметр подключаемого кабеля светильника 8 мм.
- Подсоединить жилы кабеля к контактам контактной колодки и к контактам заземления;
- Закрывать крышку вводной коробки;
- Проверить работу светильника путем подачи напряжения.

ВНИМАНИЕ:

При подсоединении жил кабеля к контактам необходимо соблюдать следующие требования:

- а). Диаметр жил, подсоединяемых к одному контакту заземления, должен быть одинаковым;
- б). Максимальное сечение жил кабеля не должно превышать от $1,5$ до 4 мм^2 .

2.2. Организация эксплуатации светильников и выполнение мероприятий по технике безопасности должны проводиться в соответствии с требованиями “Правил устройства электроустановок”.

2.3. Необходимо соблюдать следующие меры:

- монтаж должен производить персонал, изучивший настоящий документ и проинструктированный по мерам безопасности при работах на электроустановках;
- визуально проверять светильник на отсутствие повреждений деталей оболочки и целостность уплотнительных элементов.

2.4. ЗАПРЕЩАЕТСЯ:

- эксплуатировать светильники в зонах, не соответствующих маркировке по взрывозащите;
- эксплуатировать светильники без подключения заземления;
- производить ремонт светильников

2.5. Заземление корпусов светильников должно осуществляться отдельной жилой кабеля.

2.6. Монтаж светильников и подвод электропитания к ним должен производиться в строгом соответствии с главой ЭЗ.4 ППЭ и ПТБ, “Инструкцией по монтажу электрооборудования силовых осветительных сетей взрывоопасных зон”, ПУЭ и настоящим руководством.

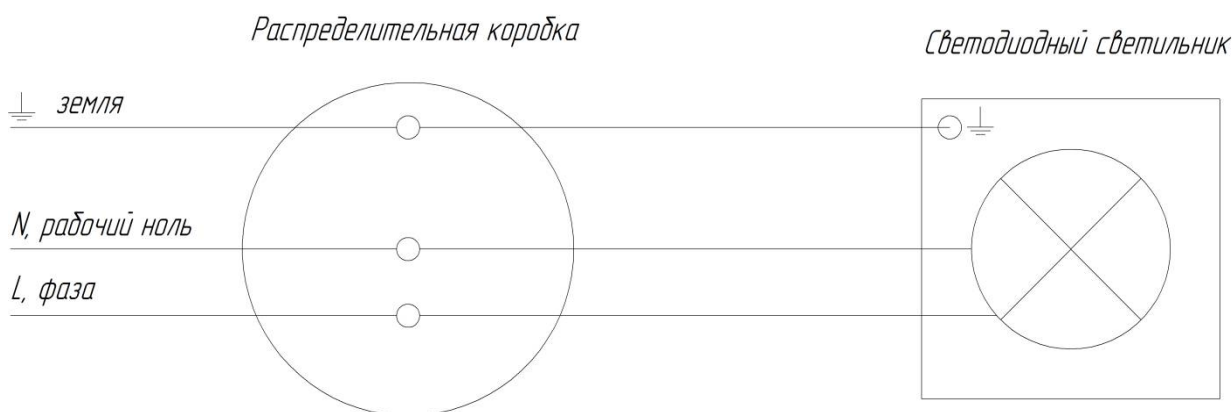
2.7. Перед монтажом светильники должны подвергаться внешнему осмотру, особое внимание необходимо обращать на целостность оболочки светильника и стекла.

2.8. Место присоединения жил кабеля должно быть тщательно зачищено с целью создания надежного контакта. После присоединения контакт должен быть защищен от коррозии путем нанесения слоя консистентной смазки.

2.11. Следует проводить не реже одного раза в год техническое обслуживание светильников, для чего необходимо:

- отключить светильник от сети;
- протереть светильник влажной ветошью и произвести внешний осмотр;
- отсоединить крышку на клеммной коробке и подтянуть контактные соединения в клеммной колодке, включая винты заземления.

3. ПРИНЦИПАЛЬНАЯ СХЕМА ПОДКЛЮЧЕНИЯ



4. ХРАНЕНИЕ И ТРАНСПОРТИРОВАНИЕ

4.1. Транспортирование светильников должно осуществляться любым видом транспорта в крытых транспортных средствах в соответствии с правилами перевозок грузов, действующими на транспорте данного вида.

4.2. При транспортировании должны быть приняты меры по защите светильников от механических повреждений и непосредственного воздействия атмосферных осадков.

- 4.3. Условия транспортирования светильников в части воздействия климатических факторов внешней среды должны соответствовать условиям хранения 4 по ГОСТ 15150.
- 4.4. Условия транспортирования в части воздействия механических факторов - группе Ж по ГОСТ 23216.
- 4.5. Условия хранения светильников должны соответствовать группе условий хранения 4 ГОСТ 15150.
- 4.6. Изделия в упаковке допускают хранение на стеллажах в закрытых сухих отапливаемых помещениях в условиях, исключающих воздействие на них нефтепродуктов и агрессивных сред, на расстоянии не менее одного метра от отопительных и нагревательных приборов.

5. УТИЛИЗАЦИЯ.

- 5.1. Материалы, используемые в светильниках, не представляют опасности для жизни, здоровья людей и окружающей среды. После окончания эксплуатации они не требуют специальной утилизации и могут быть сданы, как вторичное сырье, в соответствии с действующими правилами.

6. УКАЗАНИЯ ПО ЭКСПЛУАТАЦИИ

- 6.1. Монтаж и обслуживание светильников должны производиться в соответствии с ГОСТ 12.1.019, «Правилами техники безопасности при эксплуатации электроустановок потребителей», ПУЭ и руководством по эксплуатации предприятия-изготовителя.
- 6.2. Все работы по монтажу и обслуживанию светильников должны производиться при отключенном напряжении сети.
- 6.3. Проверка и техническое обслуживание светильников, эксплуатируемых во взрывоопасных зонах – по ГОСТ IEC 60079-17 и ГОСТ 31610.19.
- 6.4. Проверка и техническое обслуживание светильников, эксплуатируемых в зонах опасных по воспламенению горючей пыли – по ГОСТ IEC 61241-14, ГОСТ IEC 61241-1-2 и ГОСТ IEC 61241-17.

7. ГАРАНТИИ ЗАВОДА ИЗГОТОВИТЕЛЯ

- 7.1. Завод изготовитель гарантирует соответствие светильников требованиям технических условий ТУ 27.40.39-065-05014337-2018 при соблюдении указаний по эксплуатации, транспортированию и хранению.

7.2. Гарантийный срок эксплуатации – 36 месяцев со дня ввода в эксплуатацию.

7.3. По окончании срока службы светильники подлежат проверке специалистом для заключения о дальнейшем их использовании.

8. КОМПЛЕКТ ПОСТАВКИ

Светильник	- 1 шт.
Руководство по эксплуатации (Паспорт)	- 1 шт.
Упаковка	- 1 шт.

9. СВИДЕТЕЛЬСТВО О ПРИЁМКЕ

Светильник

ДСП	34		
-----	----	--	--

заводской номер _____ соответствует требованиям ТУ 27.40.39-065-05014337-2018, имеет сертификаты соответствия Технического регламента Таможенного союза «О безопасности оборудования для работы во взрывоопасных средах» (ТР ТС 012/2011) ЕАЭС RU C-RU.HB82.B.00214/23 и признан годным для эксплуатации.

Дата выпуска “__” _____ г.

Отметка ОТК _____
(подпись)

М.П.

10. СВЕДЕНИЯ О РЕКЛАМАЦИЯХ

10.1. Рекламационные претензии предъявляются предприятию в случае выявления дефектов и неисправностей, ведущих к выходу из строя светильников ранее гарантийного срока. В рекламационном акте указать: тип светильника,

- дефекты, неисправности и условия при которых они выявлены,
- дату ввода в эксплуатацию,
- дату изготовления,
- заводской номер.

10.3. Рекламации направлять по адресу:

Российская Федерация 431890, Республика Мордовия, Ардатовский район, р.п. Тургенево, ул. Заводская 73, АО "Ардатовский светотехнический завод". Код +83431. Тел/Факс 21-356 (Сбыт) 21-009, 21-010, 21-048;

E-mail: [mirsveta @ astz.ru](mailto:mirsveta@astz.ru)

Web. www.astz.ru