



СДЕЛАНО  
В РОССИИ

**СВЕТИЛЬНИКИ СЕРИИ ЛВО04 PRS; ЛВО05 OPL**

## 1. НАЗНАЧЕНИЕ ИЗДЕЛИЯ

1.1 Светильники серии ЛВО04, ЛВО05-Т8 встраиваемые, предназначены для **общего освещения административно-общественных помещений, офисов, торговых залов, рабочих кабинетов, фойе.** Светильники встраиваются в неветилируемый подвесной потолок с видимыми Т-образным профилем. Модуль 600.

## 2. ТЕХНИЧЕСКИЕ ХАРАКТЕРИСТИКИ

2.1 Светильники рассчитаны для работы с люминесцентными лампами мощностью 18 и 36 Вт, в сети переменного тока с номинальным напряжением 220В±10%, частоты 50Гц.

2.2 Светильники соответствуют климатическому исполнению УХЛ категория размещения 4 по ГОСТ 15150-69, степень защиты IP20 по ГОСТ IEC 60598-1-2017.

2.3 Класс защиты от поражения электрическим током - I по ГОСТ 12.2.007.0-75.

2.4 Основные параметры светильников приведены в таблице 1. Габаритные установочные размеры и масса светильников приведены в таблице 2. Устройство, установка светильников показаны в приложении А (рисунок 1-2), схемы подключения светильника к сети показаны в приложении Б. Установка в подшивной потолок показана в приложении В.

2.5 Расшифровка условного обозначения светильника:

Первая буква-тип источника света:

"Л" - люминесцентная лампа.

Вторая буква-способ установки светильника:

"В" - встраиваемые.

Третья буква-основное назначение:

"О" - для общественных зданий.

04 - номер серии, обозначающий светильники с рассеивателем из призматического оргстекла - PRS;

05 - номер серии, обозначающий светильники с рассеивателем из опалового оргстекла - OPL;

Трехзначные числа, обозначающие номера модификаций расшифровываются:

Вторая цифра: 0 - исполнение ЭмПРА (не комп)

1 - исполнение ЭПРА А2

2 - исполнение ЭмПРА (комп)

3 - исполнение ЭПРА А2

4 - исполнение ЭПРА А1

RA - светильник с возможностью управления по протоколу 1-10В;

RD - светильник с возможностью управления по протоколу DALI;

БАП- светильник с блоком аварийного питания (БАП)

2.6 Мощность светильника с БАП в аварийном режиме не менее 10% от номинала, время работы светильника с БАП в аварийном режиме не менее 1 ч.

Таблица 1

Тип светильника	Модификация светильника	Класс светораспределения по ГОСТ 34819-2021	Тип кривой силы света по ГОСТ 34819-2021	Класс энерго-эффективности	КПД% не менее
ЛВ004-2x18	-011 PRS БАП	II	Д	А	
	-031 PRS HF БАП				
	-041 PRS RA БАП; -041 PRS RD БАП				
	-011 PRS БАП				
	-031 PRS HF БАП				
	-041 PRS RA БАП; -041 PRS RD БАП				
ЛВ004-2x36	-001 PRS БАП				
	-011 PRS БАП				
	-021 PRS БАП				
	-031 PRS HF БАП				
	-041 PRS RA БАП; -041 PRS RD БАП				
	-001 OPL БАП				
	-011 OPL БАП				
	-021 OPL БАП				
	-031 OPL HF БАП				
	-041 OPL RA БАП; -041 OPL RD БАП				
ЛВ004-4x18	-001 PRS БАП				
	-011 PRS БАП				
	-021 PRS БАП				
	-031 PRS HF БАП				
	-041 PRS RA БАП; -041 PRS RD БАП				
	-001 OPL БАП				
	-011 OPL БАП				
	-021 OPL БАП				
	-031 OPL HF БАП				
	-041 OPL RA БАП; -041 OPL RD БАП				
ЛВ004-4x36	-001 PRS БАП				
	-011 PRS БАП				
	-021 PRS БАП				
	-031 PRS HF БАП				
	-041 PRS RA БАП; -041 PRS RD БАП				
	-001 OPL БАП				
	-011 OPL БАП				
	-021 OPL БАП				
	-031 OPL HF БАП				
	-041 OPL RA БАП; -041 OPL RD БАП				

**Светильники с блоком аварийного питания (БАП) комплектуются по требованию заказчика.**

Таблица 2

Тип светильника		Размеры, мм				
		L	B	A	H	Масса кг. не более
ЛВО04-2x18-001;021	ЛВО05-2x18-001;021	629	295	595	75	2.85
ЛВО04-2x18-011;031;041	ЛВО05-2x18-011;031;041	629	295	595		2.55
ЛВО04-2x36-001;021	ЛВО05-2x36-001;021	1239	295	1195		4.5
ЛВО04-2x36-011;031;041	ЛВО05-2x36-011;031;041	1239	295	1195		3.5
ЛВО04-4x18-001;021	ЛВО05-4x18-001;021	629	595	595		4.0
ЛВО04-4x18-011;031;041	ЛВО05-4x18-011;031;041	629	595	595		3.2
ЛВО04-4x36-001;021	ЛВО05-4x36-001;021	1239	595	1195		6.4
ЛВО04-4x36-011;031;041	ЛВО05-4x36-011;031;041	1239	595	1195		4.6

### 3. КОМПЛЕКТНОСТЬ

3.1 В комплект поставки входит:

- |                     |               |
|---------------------|---------------|
| 1. Светильник       | - 1 или 2 шт. |
| 2. Ящик упаковочный | - 1 шт.       |
| 3. Паспорт          | - 1 шт.       |

Примечание: 1. Лампы и стартера в комплект поставки не входят.

2. Каждая упаковка светильников комплектуется паспортом.

3. В светильниках с электромагнитными ПРА, лампами мощностью 2x18 и 4x18 применять стартер ST151 10 ED "OSRAM" или S24-22 SIN 220-240 WH PHILIPS; светильники с мощностями 2x36 и 4x36 применять стартер ST111 25 ED "OSRAM" или S10 4-65 SIN 220-240 WH PHILIPS.

### 4. УСТРОЙСТВО

4.1 Светильник состоит: из корпуса в сборе поз.1, в котором размещена электрическая схема; рассеивателя в сборе поз.2 рисунок 1.

### 5. УКАЗАНИЕ МЕР БЕЗОПАСНОСТИ

5.1 ВСЕ РАБОТЫ ПО МОНТАЖУ СВЕТИЛЬНИКА, РЕМОНТУ, ОЧИСТКЕ ОТ ЗАГРЯЗНЕНИЙ И ПЫЛИ ПРОИЗВОДИТЬ ТОЛЬКО ПРИ ОТКЛЮЧЕННОМ НАПРЯЖЕНИИ ПИТАЮЩЕЙ СЕТИ.

5.2 СВЕТИЛЬНИК ДОЛЖЕН БЫТЬ НАДЕЖНО ЗАЗЕМЛЕН.

5.3 ПРИ ЭКСПЛУАТАЦИИ СВЕТИЛЬНИКОВ СВОЕВРЕМЕННО ЗАМЕНЯТЬ НЕИСПРАВНЫЕ ЛАМПЫ И СТАРТЕРЫ.

5.4 ПРИ УСТАНОВКЕ СВЕТИЛЬНИКА РАССТОЯНИЕ МЕЖДУ ПОВЕРХНОСТЬЮ ИЗ СГОРАЕМОГО МАТЕРИАЛА И ВЕРХНЕЙ ЧАСТЬЮ СВЕТИЛЬНИКА ДОЛЖНО БЫТЬ НЕ МЕНЕЕ 25 ММ.

5.5 ПО ОКОНЧАНИИ СРОКА СЛУЖБЫ СВЕТИЛЬНИКОВ, НЕОБХОДИМА ИХ ЗАМЕНА, ТАК КАК СТАРЕНИЕ ИЗОЛЯЦИИ ПРОВОДОВ ВНУТРЕННЕГО МОНТАЖА СУЩЕСТВЕННО СНИЖАЕТ ЭЛЕКТРОБЕЗОПАСНОСТЬ ИЗДЕЛИЙ, ПРИ УТИЛИЗАЦИИ СВЕТИЛЬНИКОВ В СООТВЕТСТВИИ С ГОСТ Р 55102-2012 НЕОБХОДИМО РАЗДЕЛИТЬ ДЕТАЛИ СВЕТИЛЬНИКОВ ПО ВИДАМ МАТЕРИАЛОВ И В УСТАНОВЛЕННОМ ПОРЯДКЕ СДАТЬ В ОРГАНИЗАЦИИ "ВТОРСЫРЬЯ".

5.6 ОСТОРОЖНО! ЛАМПЫ СОДЕРЖАТ РТУТЬ. ВЫШЕДШИЕ ИЗ СТРОЯ ЛАМПЫ ПОДЛЕЖАТ УТИЛИЗАЦИИ И ОБЕЗВРЕЖИВАНИЮ

В МЕСТАХ, ОПРЕДЕЛЕННЫХ АДМИНИСТРАЦИЯМИ РАЙОНОВ.

## 6. ПОДГОТОВКА ИЗДЕЛИЯ К РАБОТЕ

6.1. Распакуйте светильник и убедитесь в наличии комплектующих изделий.

6.2. Снимите рассеиватель в сборе поз.2 рисунок 1 из пазов скоб, расположенных по углам корпуса поз.1 на 25-30 мм. Рассеиватель в сборе повиснет на четырех пружинах. Выведите поочередно пружины из пазов скоб корпуса и снимите рассеиватель в сборе.

6.3. Пропустить кабель (шнур) питающей сеть через отверстие в корпусе.

6.4. Установите светильник в проеме потолка.

6.5. Подсоедините светильник к сети. Проверить надежность заземления.

6.6 В светильниках с БАП подключите провода батареи к блоку аварийного питания.

6.7. Установите лампы и стартеры в патроны.

6.8. Установите рассеиватель в сборе поз.2 рисунок 1 на корпус поз.1, предварительно вставив концы пружин в пазы скоб корпуса и подсоедините заземляющий провод решётки к корпусу в сборе.

6.9 В светильниках присутствует ручное тестирование аварийного режима (кнопка тест). Выключите светильник. Нажмите кнопку, находящуюся под рассеивателем на панели со светодиодными модулями. Источник питания светильника переключится в аварийный режим, напряжение на светодиодные модули будет подаваться от аккумулятора. Для возврата в рабочий режим, отпустите кнопку ручного тестирования.

6.10 При наличии напряжения на коммутированной (выключатель замкнут) и некоммутированной фазах светильник светит в рабочем режиме. При отсутствии напряжения на коммутированной фазе (выключатель разомкнут) и при наличии напряжения на некоммутированной фазе светильник не светит. При отсутствии напряжения на коммутированной и некоммутированной фазах, светильник переходит в аварийный режим.

6.11. Возможность одновременного тестирования группы светильников аварийного освещения с моделированием отказа сети рабочего питания (по ГОСТ ИЕС 60598-2-22 п. 22.20).

6.12 Возможность запрещения аварийного режима, которое действует после отключения питания рабочего освещения что позволяет сохранять заряд аккумуляторной батареи в тех случаях, когда переход в аварийный режим не требуется. Например, при проведении ремонтных работ в сетях рабочего освещения, при отключении (обесточивании) всего здания на выходные или праздничные дни и т.п.

6.13 Возможность в любой момент отменить запрещение аварийного режима.

6.14 Запрещение аварийного режима автоматически сбрасывается после появления напряжения в сети рабочего питания.

6.15 Перед эксплуатацией светильника с БАП необходимо произвести процесс форматирования для аккумуляторов (Ni-Cd) , путем непрерывной зарядки в течение 24 часов с последующей полной разрядкой в результате свечения. Необходимо выполнить три полных цикла.

Длительность вхождения в нормальный режим работы после подачи питания от 3 до 24 часов. В случае паузы в питании светильника с полностью заряженным аккумулятором в несколько суток, время необходимое для восстановления заряда при повторном включении — 30-40 минут.

**Зарядка аккумулятора осуществляется при подаче напряжения на клемму L.**

6.16 Светильник должен проходить проверку работоспособности в аварийном режиме два раза в год.

6.17 Меньшая длительность работы светильника говорит об отказе и необходимости гарантийного или сервисного обслуживания. После 4-х лет эксплуатации возможно снижение длительности работы в аварийном режиме.

6.18 Если светильник не эксплуатировался в течение года, например, был отключен от электросети или находился на хранении, то вышеуказанную процедуру проверки следует провести 3 раза без длительного перерыва. При этом перерыв в питании между циклами должен составлять 3-6 часов. Если при 3-ем отключении питания светильника длительность работы в аварийном режиме не восстановится, то это говорит о неисправности.

6.19 Аккумуляторные батареи рассчитаны на срок непрерывной работы в течение 4-х лет. Они должны быть заменены, если светильник не проходит проверку на длительность работы. Батареи могут эксплуатироваться и более 4-х лет, если они обеспечивают нормативную длительность аварийного режима.

## **7. СВИДЕТЕЛЬСТВО О ПРИЕМКЕ**

7.1 Светильник ЛВО04; ЛВО05 соответствует требованиям ТУ 3461-063-05014337-2016 и требованиям ТР ТС и ТР ЕАЭС и признан годным к эксплуатации.

Дата выпуска " \_\_\_\_\_ " \_\_\_\_\_  
Штамп ОТК \_\_\_\_\_ Упаковку произвел.  
Сертифицировано.

## **8. ТРАНСПОРТИРОВАНИЕ И ХРАНЕНИЕ**

8.1 Светильники должны храниться в закрытых сухих, проветриваемых помещениях. В воздухе помещений не должно быть кислотных, щелочных и других примесей, вызывающих коррозию.

8.2 Светильники должны транспортироваться железнодорожным транспортом в крытых вагонах и универсальных контейнерах и автотранспортом.

## **9. ГАРАНТИИ ИЗГОТОВИТЕЛЯ**

9.1 Завод-изготовитель гарантирует нормальную работу светильника в течении 36 месяцев со дня его изготовления, при соблюдении условий эксплуатации, транспортирования и хранения, установленных в технических условиях и в настоящем паспорте. Гарантийные обязательства не распространяются на изменение цвета окрашенных и изготовленных из полимерных материалов деталей светильников в процессе эксплуатации.

9.2 Гарантийный срок на аккумуляторные батареи блоков аварийного питания составляет 1 год с даты поставки, при условии соблюдения условий эксплуатации, но не более 12 месяцев от даты производства.

9.3 Срок службы светильников составляет 10 лет.

9.4 Завод не возмещает ущерб за дефекты:

- появившиеся по истечении гарантийного срока;
- появившиеся во время гарантийного срока в результате нарушения правил эксплуатации, сборки или разборки, небрежного хранения, транспортирования, нарушения норм складирования, использования ламп и стартеров несоответствующего качества.

9.5 Одним из обязательных условий признания случая гарантийным является наличие на светильнике идентификационных обозначений по наименованию и дате изготовления, а также паспорта.

9.6 В случае обнаружения неисправности светильника следует обесточить, демонтировать светильник и обратиться на завод-изготовитель по адресу: Российская Федерация 431890, Республика Мордовия, Ардатовский район, пос. Тургенево, ул. Заводская 73, АО "Ардатовский светотехнический завод"

Код 83431. Тел/ФАКС: 21-009, 21-010.

E-mail: mirsveta@astz.ru Web. www.astz.ru

\*В связи с постоянными усовершенствованиями светильников, завод-изготовитель оставляет за собой право на изменение их конструктивных особенностей без предварительного уведомления.

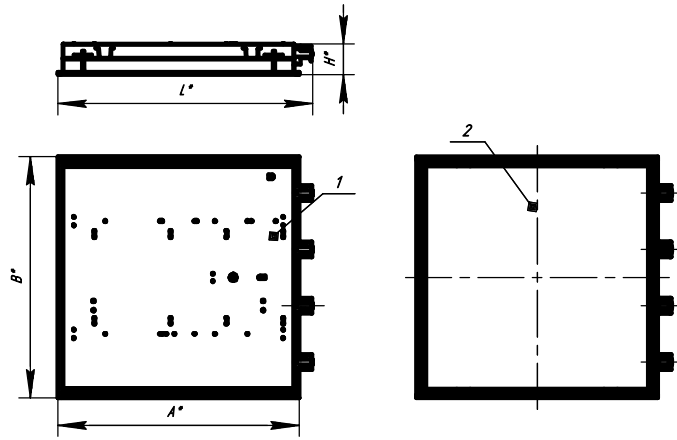


Рисунок 1: 1. Корпус в сборе,  
2. Рассеиватель в сборе.

Схема установки светильников 1

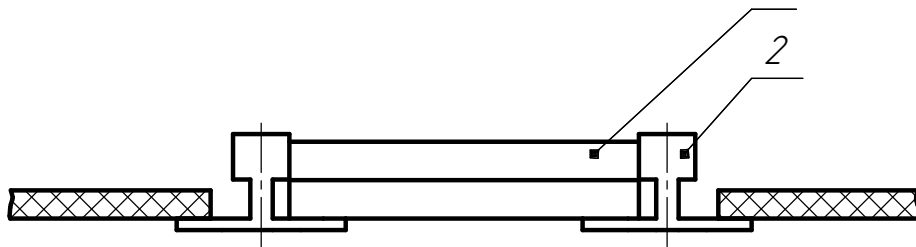


Рисунок 2. 1. Светильник в сборе,  
2. Элемент подвесной системы потолка.

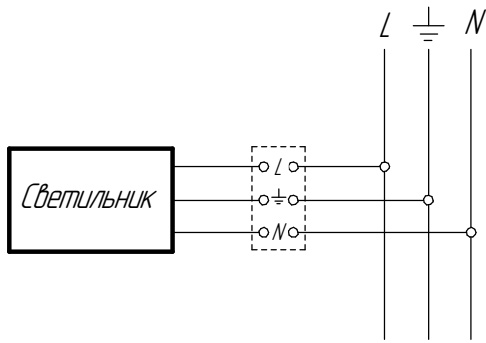


Схема подключения светильника к сети

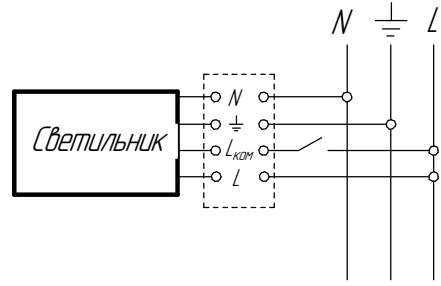


Схема подключения светильника с БАП к сети  $L_{\text{ком}}$  - коммутируемая фаза

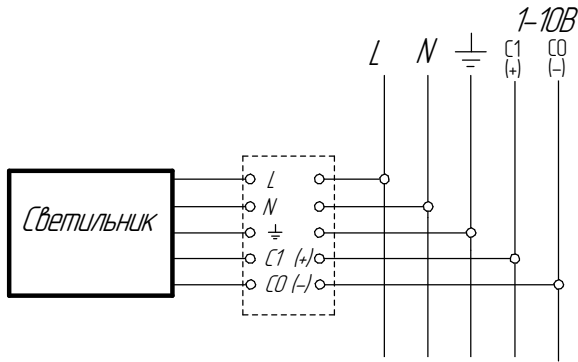


Схема подключения светильника (RA) с управлением по протоколу 1-10В к сети

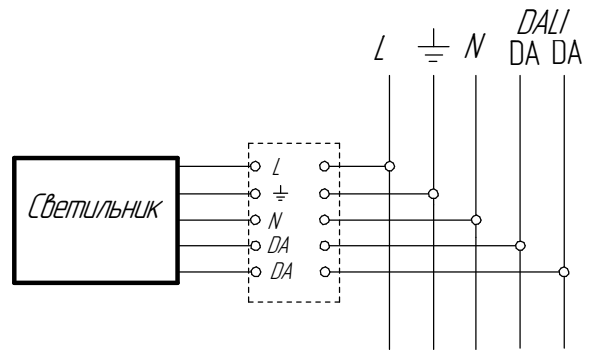
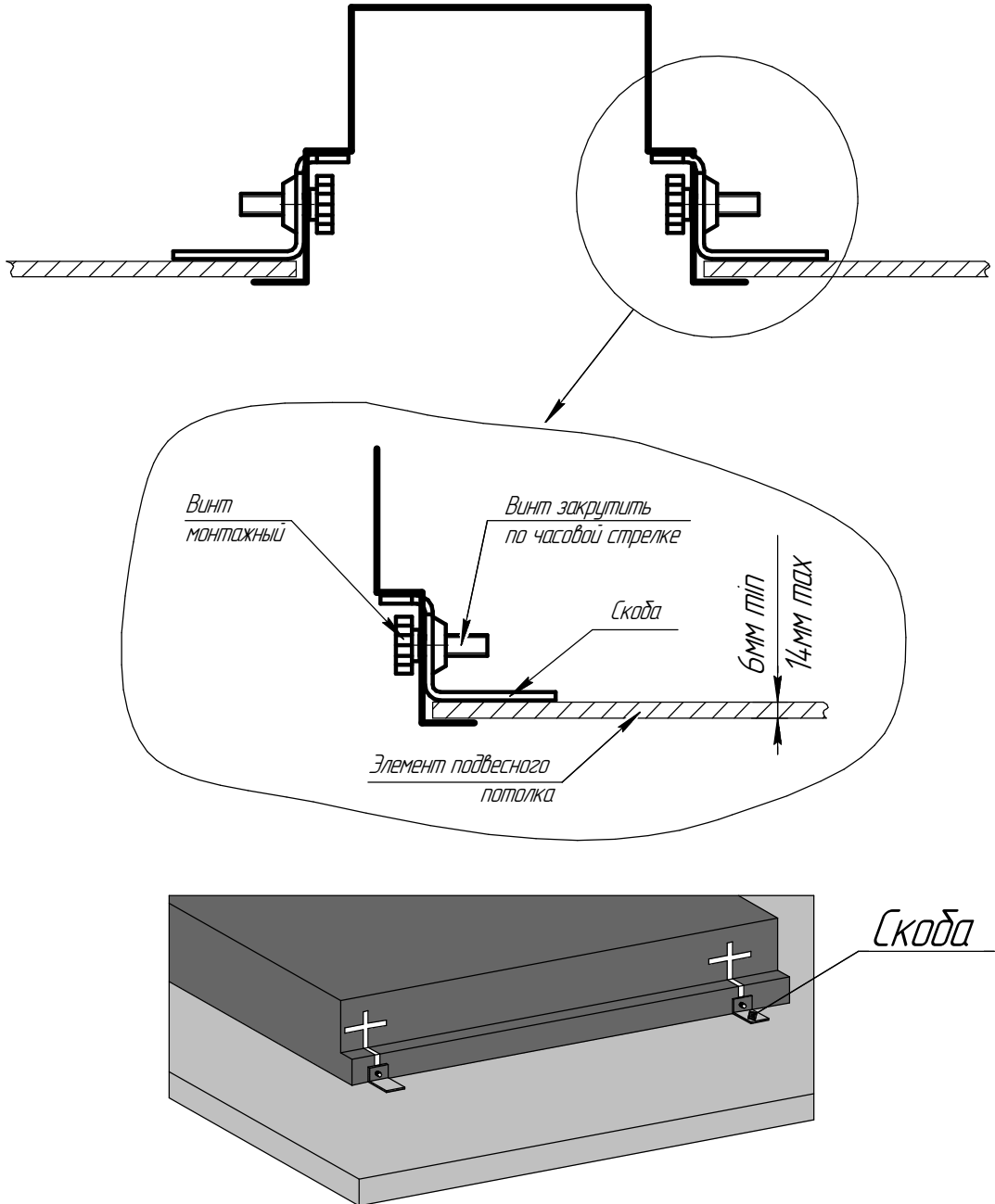


Схема подключения светильника (RD) с управлением по протоколу DALI к сети



# Установка в подшивной потолок



Примечание: максимально допустимая толщина материала подвешеного потолка 14мм.