



СДЕЛАНО  
В РОССИИ



EAC

## ПАСПОРТ

### Прожекторы ДО15 Kosmos SP

#### 1. НАЗНАЧЕНИЕ ИЗДЕЛИЯ

1.1. Прожекторы серии ДО15 Kosmos SP (далее - прожекторы) предназначены для освещения площадей, стадионов, фасадов зданий, архитектурных памятников, подъездных путей, строительных площадок и других открытых пространств, а также для внутреннего освещения закрытых спортивных и других сооружений.

#### 2. ТЕХНИЧЕСКИЕ ХАРАКТЕРИСТИКИ

2.1. Прожекторы рассчитаны для работы в сетях переменного тока с номинальным напряжением 220 В (диапазон рабочих напряжений 190-260 В), частоты 50 Гц (диапазон 45-55 Гц). Питающая сеть должна соответствовать требованиям ГОСТ 32144-2013 и быть защищена от возникновения перенапряжений и импульсных токов (грозовых и коммуникационных), согласно ГОСТ IEC 61643-11-2013.

2.2. Расшифровка условного обозначения прожектора:

Первая буква - тип источника света:

«Д» - светодиодный.

Вторая буква - основное назначение прожектора:

«О» - общего назначения.

15 - номер серии прожектора.

40, 80, 120, 160, 200, 240 - номинальная мощность прожектора, Вт.

Трехзначные цифры, означающие номер модификации, расшифровываются:

Первая цифра (от 0 до 9) - угол излучения прожектора:

0 - 100°;

1 - 56°;

2 - 26°+115°;

3 - 12°;

4 - 23°.

Вторая цифра - тип управления прожектором:

0 - драйвер без управления;

Третья цифра:

1 - базовое исполнение;

2 - для работы при повышенной температуре (до +60° С).

2.3. Прожекторы соответствуют климатическому исполнению "У", категория размещения 1 по ГОСТ 15150-69, при этом высота эксплуатации над уровнем моря до 2000 м.

2.4. Прожекторы предназначены для эксплуатации в атмосферах типов "I" и "II" с содержанием коррозионно-активных агентов по ГОСТ 15150-69 п. 3.14.

2.5. Прожекторы соответствуют степени защиты IP65 по ГОСТ

2.6. 14254-2015. Прожекторы соответствуют классу защиты от поражения электрическим током "I" по ГОСТ 12.2.007.0-75.

2.7. Прожекторы соответствуют требованиям безопасности по ГОСТ IEC 60598-1-2013 и требованиям электромагнитной совместимости по ГОСТ

ИЕС 61547-2013, ГОСТ 30804.3.2-2013, ГОСТ 30804.3.3-2013, СТБ ЕН 55015-2006 и ограничению применения опасных веществ в изделиях электротехники и радиоэлектроники по ТР ЕАЭС 037/2016.

2.8. Прожекторы соответствуют группе условий эксплуатации в части воздействия механических факторов внешней среды - М2 по ГОСТ

2.9. 17516.1-90.Прожекторы могут устанавливаться на опорную поверхность из нормально воспламеняемого материала.

2.10. Коэффициент мощности прожекторов не менее 0,96.

2.11. Коэффициент пульсаций светового потока, %, не более - 5.

2.12. Класс светораспределения по ГОСТ 34819-2021: П - прямого

2.13. света.Коррелированная цветовая температура по ГОСТ 34819-2021 - 5000

2.14. К.Класс энергоэффективности: А++.

2.15. Основные параметры прожекторов приведены в таблице 1.

Таблица 1

| Тип прожектора | Модификация   | Тип кривой силы света* | Индекс цветопередачи, Ra* | Осевая сила света, кд* | Мощность, Вт | Световой поток, лм | Световая отдача, лм/Вт |
|----------------|---------------|------------------------|---------------------------|------------------------|--------------|--------------------|------------------------|
| ДО15-40-001    | Kosmos SP 750 | Д                      | 70                        | 2114                   | 39           | 5449               | 138                    |
| ДО15-40-101    | Kosmos SP 750 | Г                      |                           | 5060                   |              | 5456               | 138                    |
| ДО15-40-201    | Kosmos SP 750 | К+Л                    |                           | 3609                   |              | 5344               | 135                    |
| ДО15-40-301    | Kosmos SP 750 | К                      |                           | 46478                  |              | 5402               | 137                    |
| ДО15-40-401    | Kosmos SP 750 |                        |                           | 19222                  |              | 5412               | 137                    |
| ДО15-80-001    | Kosmos SP 750 | Д                      |                           | 4229                   | 78           | 10898              | 138                    |
| ДО15-80-101    | Kosmos SP 750 | Г                      |                           | 10108                  |              | 10912              | 138                    |
| ДО15-80-201    | Kosmos SP 750 | К+Л                    |                           | 7080                   |              | 10688              | 135                    |
| ДО15-80-301    | Kosmos SP 750 | К                      |                           | 95418                  |              | 10804              | 137                    |
| ДО15-80-401    | Kosmos SP 750 |                        |                           | 38443                  |              | 10824              | 137                    |

| Тип прожектора | Модификация   | Тип кривой силы света* | Индекс цветопередачи, Ra* | Осевая сила света, кд* | Мощность, Вт | Световой поток, лм | Световая отдача, лм/Вт |
|----------------|---------------|------------------------|---------------------------|------------------------|--------------|--------------------|------------------------|
| ДО15-120-001   | Kosmos SP 750 | Д                      | 70                        | 6344                   | 117          | 16347              | 138                    |
| ДО15-120-101   | Kosmos SP 750 | Г                      |                           | 15162                  |              | 16368              | 138                    |
| ДО15-120-201   | Kosmos SP 750 | К+Л                    |                           | 10153                  |              | 16032              | 135                    |
| ДО15-120-301   | Kosmos SP 750 | К                      |                           | 143127                 |              | 16206              | 137                    |
| ДО15-120-401   | Kosmos SP 750 |                        |                           | 57664                  |              | 16236              | 137                    |
| ДО15-160-001   | Kosmos SP 750 | Д                      |                           | 8335                   | 151          | 21796              | 138                    |
| ДО15-160-101   | Kosmos SP 750 | Г                      |                           | 19919                  |              | 21824              | 138                    |
| ДО15-160-201   | Kosmos SP 750 | К+Л                    |                           | 13476                  |              | 21376              | 135                    |
| ДО15-160-301   | Kosmos SP 750 | К                      |                           | 190837                 |              | 21608              | 137                    |
| ДО15-160-401   | Kosmos SP 750 |                        |                           | 76886                  |              | 21648              | 137                    |
| ДО15-200-001   | Kosmos SP 750 | Д                      |                           | 10574                  | 195          | 27245              | 138                    |
| ДО15-200-101   | Kosmos SP 750 | Г                      |                           | 25272                  |              | 27280              | 138                    |
| ДО15-200-201   | Kosmos SP 750 | К+Л                    |                           | 17114                  |              | 26720              | 135                    |
| ДО15-200-301   | Kosmos SP 750 | К                      |                           | 238546                 |              | 27010              | 137                    |
| ДО15-200-401   | Kosmos SP 750 |                        |                           | 96107                  |              | 27060              | 137                    |
| ДО15-240-001   | Kosmos SP 750 | Д                      |                           | 12564                  | 235          | 32694              | 138                    |
| ДО15-240-101   | Kosmos SP 750 | Г                      |                           | 30028                  |              | 32736              | 138                    |
| ДО15-240-201   | Kosmos SP 750 | К+Л                    |                           | 20334                  |              | 32064              | 135                    |
| ДО15-240-301   | Kosmos SP 750 | К                      |                           | 286258                 |              | 32412              | 137                    |
| ДО15-240-401   | Kosmos SP 750 |                        |                           | 115330                 |              | 32472              | 137                    |
| ДО15-40-001    | Kosmos SP 850 | Д                      | 80                        | 1924                   | 39           | 4959               | 127                    |
| ДО15-40-101    | Kosmos SP 850 | Г                      |                           | 4605                   |              | 4964               | 127                    |
| ДО15-40-201    | Kosmos SP 850 | К+Л                    |                           | 3284                   |              | 4863               | 125                    |
| ДО15-40-301    | Kosmos SP 850 | К                      |                           | 42295                  |              | 4916               | 126                    |
| ДО15-40-401    | Kosmos SP 850 |                        |                           | 17492                  |              | 4925               | 126                    |
| ДО15-80-001    | Kosmos SP 850 | Д                      |                           | 3848                   | 78           | 9917               | 127                    |
| ДО15-80-101    | Kosmos SP 850 | Г                      |                           | 9198                   |              | 9930               | 127                    |
| ДО15-80-201    | Kosmos SP 850 | К+Л                    |                           | 6443                   |              | 9726               | 125                    |
| ДО15-80-301    | Kosmos SP 850 | К                      |                           | 86830                  |              | 9832               | 126                    |
| ДО15-80-401    | Kosmos SP 850 |                        |                           | 34983                  |              | 9850               | 126                    |

| Тип прожектора | Модификация   | Тип кривой силы света* | Индекс цветопередачи, Ra* | Осевая сила света, кд* | Мощность, Вт | Световой поток, лм | Световая отдача, лм/Вт |
|----------------|---------------|------------------------|---------------------------|------------------------|--------------|--------------------|------------------------|
| ДО15-120-001   | Kosmos SP 850 | Д                      | 80                        | 5773                   | 117          | 14876              | 127                    |
| ДО15-120-101   | Kosmos SP 850 | Г                      |                           | 13797                  |              | 14895              | 127                    |
| ДО15-120-201   | Kosmos SP 850 | К+Л                    |                           | 9239                   |              | 14589              | 125                    |
| ДО15-120-301   | Kosmos SP 850 | К                      |                           | 130246                 |              | 14747              | 126                    |
| ДО15-120-401   | Kosmos SP 850 |                        |                           | 52474                  |              | 14775              | 126                    |
| ДО15-160-001   | Kosmos SP 850 | Д                      |                           | 7585                   | 151          | 19834              | 131                    |
| ДО15-160-101   | Kosmos SP 850 | Г                      |                           | 18126                  |              | 19860              | 132                    |
| ДО15-160-201   | Kosmos SP 850 | К+Л                    |                           | 12263                  |              | 19452              | 129                    |
| ДО15-160-301   | Kosmos SP 850 | К                      |                           | 173662                 |              | 19663              | 130                    |
| ДО15-160-401   | Kosmos SP 850 |                        |                           | 69966                  |              | 19700              | 130                    |
| ДО15-200-001   | Kosmos SP 850 | Д                      |                           | 9622                   | 195          | 24793              | 127                    |
| ДО15-200-101   | Kosmos SP 850 | Г                      |                           | 22998                  |              | 24825              | 127                    |
| ДО15-200-201   | Kosmos SP 850 | К+Л                    |                           | 15574                  |              | 24315              | 125                    |
| ДО15-200-301   | Kosmos SP 850 | К                      |                           | 217077                 |              | 24579              | 126                    |
| ДО15-200-401   | Kosmos SP 850 |                        |                           | 87457                  |              | 24625              | 126                    |
| ДО15-240-001   | Kosmos SP 850 | Д                      |                           | 11433                  | 235          | 29752              | 127                    |
| ДО15-240-101   | Kosmos SP 850 | Г                      |                           | 27325                  |              | 29790              | 127                    |
| ДО15-240-201   | Kosmos SP 850 | К+Л                    |                           | 18504                  |              | 29178              | 124                    |
| ДО15-240-301   | Kosmos SP 850 | К                      |                           | 260495                 |              | 29495              | 126                    |
| ДО15-240-401   | Kosmos SP 850 |                        |                           | 10495                  |              | 29550              | 126                    |

\* по ГОСТ 34819-2021

**Примечания:**

- Допустимое отклонение величины потребляемой мощности светильника не превышает 10% по верхней границе номинального значения.
- Допустимое отклонение величины светового потока светильника не превышает 10% по нижней границе номинального значения.
- Допустимое отклонение величины световой отдачи светильника не превышает 20% по нижней границе номинального значения.
- Допустимое отклонение индекса цветопередачи не превышает 3 единицы в сторону уменьшения.

2.16. Масса и габаритные размеры прожекторов приведены в таблице 2 и рисунке 1.

Таблица 2

| Тип прожектора  | Рисунок | Размеры, мм, не более |     | Масса, кг, не более |
|---|---------|-----------------------|-----|---------------------|
|   |         | L                     | H   |                     |
| ДО15-40-001;ДО15-40-101;<br>ДО15-40-201;ДО15-40-301;<br>ДО15-40-401       | 1а      | 230                   | 120 | 3,2                 |
| ДО15-80-001;ДО15-80-101;<br>ДО15-80-201;ДО15-80-301;<br>ДО15-80-401       | 1б      | 230                   | 144 | 4,5                 |
| ДО15-120-001;ДО15-120-101;<br>ДО15-120-201;ДО15-120-301;<br>ДО15-120-401  | 1в      | 238                   | 170 | 6,3                 |
| ДО15-160-001;ДО15-160-101;<br>ДО15-160-201;ДО15-160-301;<br>ДО15-160-401  | 1г      | 319                   | 180 | 7,5                 |
| ДО15-200-001;ДО15-200-101;<br>ДО15-200-201;ДО15-200-301;<br>ДО15-200-401  | 1г      | 400                   | 180 | 8,5                 |
| ДО15-240-001;ДО15-240-101;<br>ДО15-240-201;ДО15-240-301;<br>ДО15-240-401; | 1г      | 480                   | 180 | 9,3                 |

2.17. Расчетное количество цветных металлов, содержащихся в светильнике приведены в таблице 3.

Таблица 3

| Тип прожектора  | Алюминий, кг, не более |
|---|------------------------|
| ДО15-40-001;ДО15-40-101;ДО15-40-201;<br>ДО15-40-301;ДО15-40-401       | 0,7                    |
| ДО15-80-001;ДО15-80-101;ДО15-80-201;<br>ДО15-80-301;ДО15-80-401       | 1,4                    |
| ДО15-120-001;ДО15-120-101;ДО15-120-201;<br>ДО15-120-301;ДО15-120-401  | 2,1                    |
| ДО15-160-001;ДО15-160-101;ДО15-160-201;<br>ДО15-160-301;ДО15-160-401  | 2,8                    |
| ДО15-200-001;ДО15-200-101;ДО15-200-201;<br>ДО15-200-301;ДО15-200-401  | 3,6                    |
| ДО15-240-001;ДО15-240-101;ДО15-240-201;<br>ДО15-240-301;ДО15-240-401; | 4,3                    |

2.18. Рекомендуемое количество светильников на автоматический выключатель указано в таблице 4.

Таблица 4

| Тип прожектора  | Тип аппарата | Количество светильников, шт. | Пусковой ток<br>I <sub>р</sub> еак, А | Длительность<br>Δt, мкс |
|---|--------------|------------------------------|---------------------------------------|-------------------------|
| ДО15-40-001;ДО15-40-101;ДО15-40-201;<br>ДО15-40-301;ДО15-40-401       | В16          | 22                           | 43,2                                  | 130                     |
| ДО15-80-001;ДО15-80-101;ДО15-80-201;<br>ДО15-80-301;ДО15-80-401       |              | 11                           | 50                                    | 855                     |
| ДО15-120-001;ДО15-120-101;ДО15-120-201;<br>ДО15-120-301;ДО15-120-401  |              | 11                           | 46                                    | 440                     |
| ДО15-160-001;ДО15-160-101;ДО15-160-201;<br>ДО15-160-301;ДО15-160-401  | В16          | 9                            | 65,5                                  | 912                     |
| ДО15-200-001;ДО15-200-101;ДО15-200-201;<br>ДО15-200-301;ДО15-200-401  | В16          | 2                            | 65,5                                  | 912                     |
| ДО15-240-001;ДО15-240-101;ДО15-240-201;<br>ДО15-240-301;ДО15-240-401; |              | 2                            | 69,6                                  | 1384                    |

### 3. УСТРОЙСТВО

3.1. Общий вид прожекторов приведен в приложении А.

3.2. Прожекторы состоят из корпуса (алюминиевый профиль) поз. 1, светодиодных модулей и линз поз. 2, источника питания (драйвера) поз. 3, узла крепления (лира поворотная) поз. 4.

### 4. УКАЗАНИЕ МЕР БЕЗОПАСНОСТИ

**4.1. УСТАНОВКУ И ЧИСТКУ ПРОЖЕКТОРОВ ПРОИЗВОДИТЬ ТОЛЬКО ПРИ ОТКЛЮЧЕННОМ НАПРЯЖЕНИИ ПИТАЮЩЕЙ СЕТИ.**

4.2. Прожекторы монтируются на опорную поверхность из нормально воспламеняемого материала.

4.3. Прожекторы должны эксплуатироваться с эффективным заземлением, выполненным в соответствии с действующими правилами монтажа электроустановок.

4.4. По окончании срока службы прожекторов необходима их замена, при утилизации прожекторов необходимо разделить детали прожекторов по видам материала и в установленном порядке сдать в организации "вторсырья".



### 5. ПОДГОТОВКА ИЗДЕЛИЯ К РАБОТЕ И ТЕХНИЧЕСКОЕ ОБСЛУЖИВАНИЕ

5.1. Эксплуатация прожектора проводится в соответствии с "Правилами технической эксплуатации электроустановок потребителей".

5.2. Распакуйте прожектор и проверьте комплектность согласно



9.5. В случае обнаружения неисправности прожектора следует его обесточить, демонтировать и обратиться на завод-изготовитель по адресу: Российская Федерация 431890, Республика Мордовия, Ардатовский район, р.п. Тургенево, ул. Заводская 73, АО "Ардатовский светотехнический завод". Код 83431. Тел/ФАКС 21-009, 21-010.

E-mail: [mirsveta@astz.ru](mailto:mirsveta@astz.ru) Web. [www.astz.ru](http://www.astz.ru)

\*В связи с постоянными усовершенствованиями прожекторов, завод-изготовитель оставляет за собой право на изменение их конструктивных особенностей без предварительного уведомления.

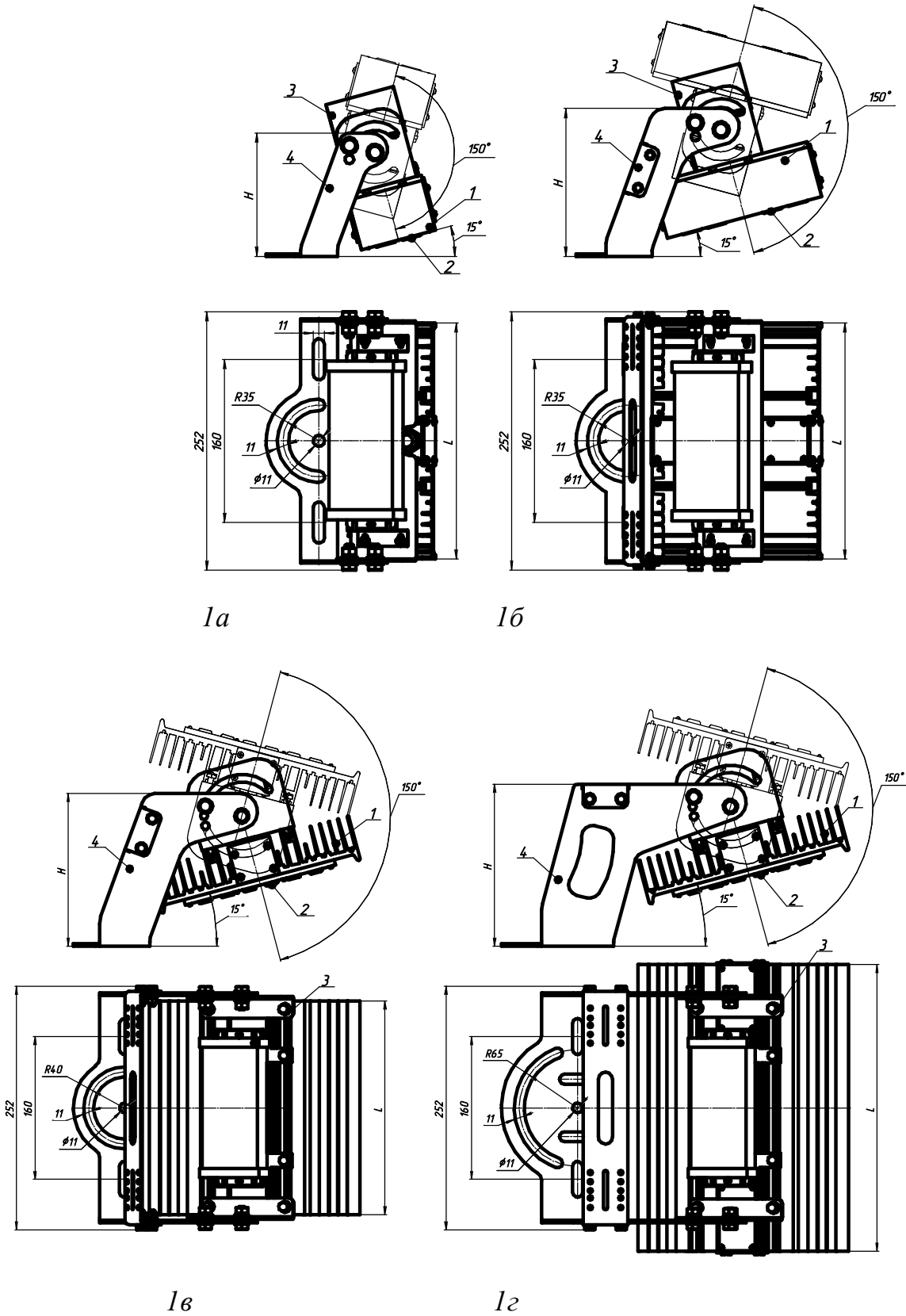


Рисунок 1 - Внешний вид и габариты прожекторов серии ДО15  
 1 - корпус, 2 - светодиодный модуль с линзами,  
 3 - источник питания (драйвер), 4 - узел крепления (лира).

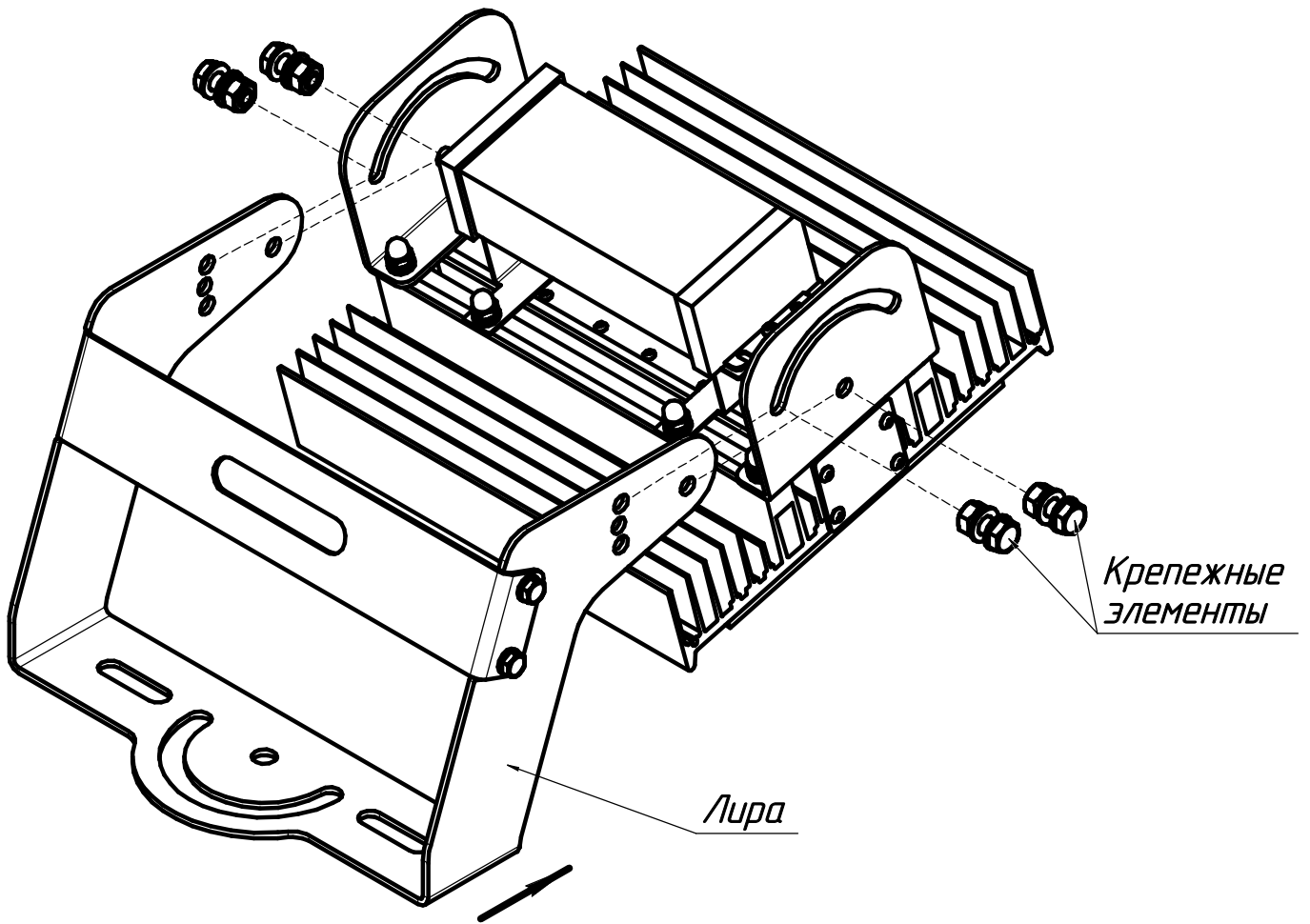


Рисунок 2 - Схема установки узла крепления (лиры) на светильник

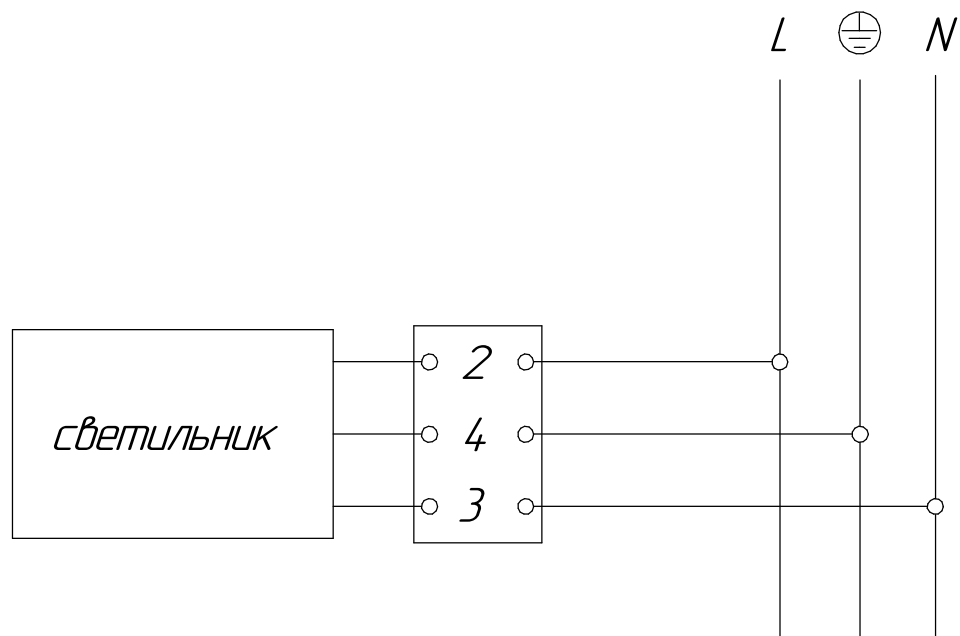


Рисунок 3 - Схема подключения прожектора к сети