



СДЕЛАНО  
В РОССИИ

ПАСПОРТ



**СВЕТИЛЬНИКИ СЕРИИ  
ЛВО04 PRS; ЛВО05 OPL; ЛВО06 BPR; ЛВО07 PRB;  
ЛВО08 WRS; ЛВО10 RASTR**

**1. НАЗНАЧЕНИЕ ИЗДЕЛИЯ**

1.1 Светильники серии ЛВО04, ЛВО05, ЛВО06, ЛВО07, ЛВО08, ЛВО10-T5 встраиваемые, предназначены для общего освещения административно-общественных помещений, офисов, торговых залов, рабочих кабинетов, фойе. Светильники встраиваются в неветилируемый подвесной потолок с видимым Т-образным профилем. Модуль 600.

**2. ТЕХНИЧЕСКИЕ ХАРАКТЕРИСТИКИ**

2.1 Светильники рассчитаны для работы с люминесцентными лампами мощностью 14 и 28 Вт, в сети переменного тока с номинальным напряжением  $220\text{В} \pm 10\%$ , частоты 50Гц.

2.2 Светильники соответствуют климатическому исполнению УХЛ категория размещения 4 по ГОСТ 15150-69, степень защиты IP20 по ГОСТ IEC 60598-1-2017.

2.3 Класс защиты от поражения электрическим током - I по ГОСТ 12.2.007.0-75.

2.4 Коэффициент пульсаций светового потока с ЭПРА, менее - 10%;

Коэффициент пульсаций светового потока с ЭМРА, менее - 40%.

2.5 Основные параметры светильников приведены в таблице 1.

Габаритные установочные размеры и масса светильников приведены в таблице 2.

Устройство, установка светильников показаны в приложении А (рисунок 1-2).

Установка в подшивной потолок показаны в приложении Б.

2.6 Расшифровка условного обозначения светильника ЛВО04

Первая буква - тип источника света:

"Л" - люминесцентная лампа.

Вторая буква-способ установки светильника:

"В" - встраиваемые.

Третья буква-основное назначение:

"О" - для общественных зданий

.04 номер серии светильника.

Трехзначные числа, обозначающие номера модификаций расшифровываются:

Вторая цифра:

3 - исполнение ЭПРА А2

4 - исполнение ЭПРА А1

RA с возможностью управления по протоколу 1-10В;

5- с микроволновым датчиком

RD управление по DALI.

Третья цифра означает:

1 - рассеиватель из призматического стекла;

2.7 Расшифровка условного обозначения светильника ЛВО05

Трехзначные числа, обозначающие номера модификаций расшифровываются:

Вторая цифра:

3 - исполнение ЭПРА А2

4 - исполнение ЭПРА А1

5- с микроволновым датчиком

RD управление по DALI

Третья цифра означает:

1 - опаловый рассеиватель;

2.8 Расшифровка условного обозначения светильника ЛВО06

Трехзначные числа, обозначающие номера модификаций расшифровываются:

Третья цифра означает:

1- бипараболическая решетка из зеркального алюминия;

2- бипараболическая решетка из матированного алюминия.

2.9 Расшифровка условного обозначения светильника ЛВО07

Трехзначные числа, обозначающие номера модификаций расшифровываются:

Третья цифра означает:

1- параболическая решетка из зеркального алюминия;

2- параболическая решетка из матированного алюминия.

2.10 Расшифровка условного обозначения светильника ЛВО08

Трехзначные числа, обозначающие номера модификаций расшифровываются:

Третья цифра означает:

1-окрашенная белая V-образная решетка;

2.11 Расшифровка условного обозначения светильника ЛВО10

Трехзначные числа, обозначающие номера модификаций расшифровываются:

Третья цифра означает:

1-V-образная решетка из зеркального алюминия;

2-V-образная решетка из матированного алюминия;

БАП - светильник с блоком аварийного питания (БАП)

2.12 Мощность светильника с БАП в аварийном режиме не менее 10% от номинала, время работы светильника с БАП в аварийном режиме не менее 1 ч.

Таблица 1

Тип светильника	Модификация светильника	Класс светораспределения по ГОСТ 34819-2021	Тип кривой силы света по ГОСТ 34819-2021	Класс энергоэффективности	КПД% не менее														
ЛВО04-2x14	-031 PRS HF БАП	II	Д	А	56														
	-041 PRS RA БАП																		
	-041 PRS RD БАП																		
ЛВО04-2x28	-031 PRS HF БАП				II	Д	А	64											
	-041 PRS RA БАП																		
	-041 PRS RD БАП																		
ЛВО04-4x14	-031 PRS HF БАП							II	Д	А	62								
	-041 PRS RA БАП																		
	-041 PRS RD БАП																		
ЛВО04-4x28	-031 PRS HF БАП										II	Д	А	64					
	-041 PRS RA БАП																		
	-041 PRS RD БАП																		
ЛВО05-2x14	-031 OPL HF БАП													II	Д	А	61		
	-041 OPL RA БАП																		
	-041 OPL RD БАП																		
ЛВО05-2x28	-031 OPL HF БАП		II	Д													А	67	
	-041 OPL RA БАП																		
	-041 OPL RD БАП																		
ЛВО05-4x14	-031 OPL HF БАП					II	Д											А	66
	-041 OPL RA БАП																		
	-041 OPL RD БАП																		
ЛВО05-4x24	-031 OPL HF БАП	II							Д	А									
	-031 OPL HF БАП																		
ЛВО05-4x28	-031 OPL HF БАП																		II
	-041 OPL RA БАП																		
	-041 OPL RD БАП																		
ЛВО06-2x14	-031 BPR HF БАП				II							Специальная	А						
	-032 BPR HF БАП																		
	-041 BPR RA БАП																		
	-041 BPR RD БАП																		
	-042 BPR RA БАП																		
-042 BPR RD БАП																			
ЛВО06-2x28	-031 BPR HF БАП			II				Специальная			А				68				
	-032 BPR HF БАП																		
	-041 BPR RA БАП																		
	-041 BPR RD БАП																		
	-042 BPR RA БАП																		
-042 BPR RD БАП																			

Тип светильника	Модификация	Класс светораспределения по ГОСТ 34819-2021	Тип кривой силы света по ГОСТ 34819-2021	Класс энерго-эффективности	КПД% не менее			
ЛВО06-4x14	-031 BPR HF БАП	II	Г	А	66			
	-032 BPR HF БАП							
	-041 BPR RA БАП							
	-041 BPR RD БАП							
	-042 BPR RA БАП							
	-042 BPR RD БАП							
ЛВО06-4x28	-031 BPR HF БАП		II	Г	А	65		
	-032 BPR HF БАП							
	-041 BPR RA БАП							
	-041 BPR RD БАП							
	-042 BPR RA БАП							
	-042 BPR RD БАП							
ЛВО07-2x14	-031 PRB HF БАП		II	Г	А	64		
	-032 PRB HF БАП							
	-041 PRB RA БАП							
	-041 PRB RD БАП							
	-042 PRB RA БАП							
	-042 PRB RD БАП							
ЛВО07-2x28	-031 PRB HF БАП			II	Специальная	А	67	
	-032 PRB HF БАП							
	-041 PRB RA БАП							
	-041 PRB RD БАП							
	-042 PRB RA БАП							
	-042 PRB RD БАП							
ЛВО07-4x14	-031 PRB HF БАП	II			Специальная	А	65	
	-032 PRB HF БАП							
	-041 PRB RA БАП							
	-041 PRB RD БАП							
	-042 PRB RA БАП							
	-042 PRB RD БАП							
ЛВО07-4x28	-031 PRB HF БАП				II	Специальная	А	63
	-032 PRB HF БАП							
	-041 PRB RA БАП							
	-041 PRB RD БАП							
	-042 PRB RA БАП							
	-042 PRB RD БАП							

Тип светильника	Модификация	Класс светораспределения по ГОСТ 34819-2021	Тип кривой силы света по ГОСТ 34819-2021	Класс энергоэффективности	КПД% не менее
ЛВО08-2x14	-031 WRS HF БАП	II	Д	А	67
	-032 WRS HF БАП				
ЛВО08-2x28	-031 WRS HF БАП				69
	-041 WRS RA БАП				
	-041 WRS RD БАП				
ЛВО08-4x14	-031 WRS HF БАП				70
	-041 WRS RA БАП				
	-041 WRS RD БАП				
ЛВО08-4x28	-031 WRS HF БАП		70		
	-041 WRS RA БАП				
	-041 WRS RD БАП				
ЛВО10-2x14	-031 RASTR HF БАП		68		
	-032 RASTR HF БАП				
	-041 RASTR RA БАП				
	-041 RASTR RD БАП				
	-042 RASTR RA БАП				
	-042 RASTR RD БАП				
ЛВО10-2x28	-031 RASTR HF БАП	Г	А		
	-032 RASTR HF БАП				
	-041 RASTR RA БАП				
	-041 RASTR RD БАП				
	-042 RASTR RA БАП				
	-042 RASTR RD БАП				
ЛВО10-4x14	-032 RASTR HF БАП	70			
	-041 RASTR RA БАП				
	-041 RASTR RD БАП				
	-042 RASTR RA БАП				
	-042 RASTR RD БАП				
ЛВО10-4x24	-031 RASTR HF БАП	70			
	-032 RASTR HF БАП				
ЛВО10-4x28	-041 RASTR RA БАП				
	-041 RASTR RD БАП				
	-042 RASTR RA БАП				
	-042 RASTR RD БАП				

Таблица 2

Тип светильника	Размеры, мм.			
	L	B	H	Масса, кг., не более
ЛВО04-2x14-031;041	595	295	69	3,23
ЛВО04-2x28-031;041	1195	295		4,63
ЛВО04-4x14-031;041	595	595		4,47
ЛВО04-4x28-031;041	1195	595		5,98
ЛВО05-2x14-031;041	595	295		3,23
ЛВО05-2x24-031;041	595	295		3,23
ЛВО05-2x28-031;041	1195	595		4,63
ЛВО05-4x14-031;041;051	595	595		4,47
ЛВО05-4x28-031;041	1195	595		6,98
ЛВО06-2x14-031;032;041;042	595	295		90
ЛВО06-2x28-031;032;041;042	1195	295	5,5	
ЛВО06-4x14-031;032;041;042	595	595	4,5	
ЛВО06-4x28-031;032;041;042	1195	595	6,9	
ЛВО07-2x14-031;032;041;042	595	295	3,3	
ЛВО07-2x28-031;032;041;042	1195	295	5,5	
ЛВО07-4x14-031;032;041;042	595	595	4,5	
ЛВО07-4x28-031;032;041;042	1195	595	6,9	
ЛВО08-2x14-031;041	595	295	69	3,5
ЛВО08-2x28-031;041	1195	295		4,7
ЛВО08-4x14-031;041	595	595		4,9
ЛВО08-4x28-031;041	1195	595		7,0
ЛВО10-2x14-031;032;041;042	595	295		3,5
ЛВО10-2x28-031;032;041;042	1195	295		4,7
ЛВО10-4x14-031;032;041;042	595	595		4,9
ЛВО10-4x24-031	595	595		4,9
ЛВО10-4x28-031;032;041;042	1195	595		7,0

### 3. КОМПЛЕКТНОСТЬ

3.1 В комплект поставки входит:

- |                     |         |
|---------------------|---------|
| 1. Светильник       | - 2 шт. |
| 2. Ящик упаковочный | - 1 шт. |
| 3. Паспорт          | - 1 шт. |

Примечание: 1. Лампы в комплект поставки не входят.

2. Каждая упаковка светильников комплектуется паспортом.

### 4. УСТРОЙСТВО

4.1 Светильник состоит: из корпуса в сборе поз.1, в котором размещена электрическая схема; зеркальной решётки поз.2 рисунок (1; 2; 3) и рассеивателя в сборе поз.3 рисунок (4).

### 5. УКАЗАНИЕ МЕР БЕЗОПАСНОСТИ

5.1 ВСЕ РАБОТЫ ПО МОНТАЖУ СВЕТИЛЬНИКА, РЕМОНТУ, ОЧИСТКЕ ОТ ЗАГРЯЗНЕНИЙ И ПЫЛИ ПРОИЗВОДИТЬ ТОЛЬКО ПРИ ОТКЛЮЧЕННОМ НАПРЯЖЕНИИ ПИТАЮЩЕЙ СЕТИ.

5.2 СВЕТИЛЬНИК ДОЛЖЕН БЫТЬ НАДЕЖНО ЗАЗЕМЛЕН.

5.3 ПРИ ЭКСПЛУАТАЦИИ СВЕТИЛЬНИКОВ СВОЕВРЕМЕННО ЗАМЕНЯТЬ НЕИСПРАВНЫЕ ЛАМПЫ.

5.4 ПРИ УСТАНОВКЕ СВЕТИЛЬНИКА РАССТОЯНИЕ МЕЖДУ ПОВЕРХНОСТЬЮ ИЗ СГОРАЕМОГО МАТЕРИАЛА И ВЕРХНЕЙ ЧАСТЬЮ СВЕТИЛЬНИКА ДОЛЖНО БЫТЬ НЕ МЕНЕЕ 25 ММ.

5.5 ПО ОКОНЧАНИИ СРОКА СЛУЖБЫ СВЕТИЛЬНИКОВ, НЕОБХОДИМА ИХ ЗАМЕНА, ТАК КАК СТАРЕНИЕ ИЗОЛЯЦИИ ПРОВОДОВ ВНУТРЕННЕГО МОНТАЖА СУЩЕСТВЕННО СНИЖАЕТ ЭЛЕКТРОБЕЗОПАСНОСТЬ ИЗДЕЛИЙ, ПРИ УТИЛИЗАЦИИ СВЕТИЛЬНИКОВ В СООТВЕТСТВИИ С ГОСТ Р 55102-2012 НЕОБХОДИМО РАЗДЕЛИТЬ ДЕТАЛИ СВЕТИЛЬНИКОВ ПО ВИДАМ МАТЕРИАЛОВ И В УСТАНОВЛЕННОМ ПОРЯДКЕ СДАТЬ В ОРГАНИЗАЦИИ "ВТОРСЫРЬЯ".

5.6 ОСТОРОЖНО! ЛАМПЫ СОДЕРЖАТ РТУТЬ. ВЫШЕДШИЕ ИЗ СТРОЯ ЛАМПЫ ПОДЛЕЖАТ УТИЛИЗАЦИИ И ОБЕЗВРЕЖИВАНИЮ В МЕСТАХ, ОПРЕДЕЛЕННЫХ АДМИНИСТРАЦИЯМИ РАЙОНОВ.

## 6. ПОДГОТОВКА ИЗДЕЛИЯ К РАБОТЕ

6.1. Распакуйте светильник и убедитесь в наличии комплектующих изделий.

6.2. Снимите решётку в сборе поз.2 из пазов скоб, расположенных по углам корпуса в сборе поз.1 на 25-30 мм в светильниках ЛВО06; ЛВО07; ЛВО08; ЛВО10 (рис 1; 2; 3).

6.3. Снимите рассеиватель в сборе поз.3 из пазов скоб, расположенных по углам корпуса в сборе поз.1 на 25-30 мм в светильниках ЛВО04; ЛВО05 (рис 4).

6.4. Пропустите кабель (шнур) питающей сети через кольцо в корпусе в сборе поз.1.

6.5. Установите корпус в сборе поз.1 в проеме потолка.

6.6. Подсоедините корпус в сборе поз.1 к сети. Проверьте надежность заземления.

6.7. Установите лампы в патроны.

6.8. В светильниках с БАП подключите провода батарейки к блоку аварийного питания.

6.9. Установите решётку поз.2 рис (1;2;3) на корпус в сборе поз.1, предварительно вставив концы пружин в пазы скоб корпуса в сборе и подсоедините заземляющий провод решётки в сборе к корпусу в сборе.

6.10. Установите рассеиватель в сборе поз.3 рис(4) на корпус в сборе поз.1, предварительно вставив концы пружин в пазы скоб корпуса в сборе.

6.11. Подключите светильник к питающей сети согласно схемам указанным в приложении В

6.12. В светильниках присутствует ручное тестирование аварийного режима (кнопка тест). Выключите светильник. Нажмите кнопку, находящуюся под рассеивателем на панели со светодиодными модулями. Источник питания светильника переключится в аварийный режим, напряжение на светодиодные модули будет подаваться от аккумулятора. Для возврата в рабочий режим, отпустите кнопку ручного тестирования.

6.13 При наличии напряжения на коммутированной (выключатель замкнут) и некоммутированной фазах светильник светит в рабочем режиме. При отсутствии напряжения на коммутированной фазе (выключатель разомкнут) и при наличии напряжения на некоммутированной фазе светильник не светит. При отсутствии напряжения на коммутированной и некоммутированной фазах, светильник переходит в аварийный режим.

6.14. Возможность одновременного тестирования группы светильников аварийного освещения с моделированием отказа сети рабочего питания (по ГОСТ ИЕС 60598-2-22 п. 22.20).

6.15 Возможность запрещения аварийного режима, которое действует после отключения питания рабочего освещения что позволяет сохранять заряд аккумуляторной батареи в тех случаях, когда переход в аварийный режим не требуется. Например, при проведении ремонтных работ в сетях рабочего освещения, при отключении (обесточивании) всего здания на выходные или праздничные дни и т.п.

6.16 Возможность в любой момент отменить запрещение аварийного режима.

6.17 Запрещение аварийного режима автоматически сбрасывается после появления напряжения в сети рабочего питания.

6.18 Перед эксплуатацией светильника с БАП необходимо произвести процесс форматирования для аккумуляторов (Ni-Cd) , путем непрерывной зарядки в течение 24 часов с последующей полной разрядкой в результате свечения. Необходимо выполнить три полных цикла.

Длительность вхождения в нормальный режим работы после подачи питания от 3 до 24 часов. В случае паузы в питании светильника с полностью заряженным аккумулятором в несколько суток, время необходимое для восстановления заряда при повторном включении — 30-40 минут.

**Зарядка аккумулятора осуществляется при подаче напряжения на клемму L.**

6.19 Светильник должен проходить проверку работоспособности в аварийном режиме два раза в год.

6.20 Меньшая длительность работы светильника говорит об отказе и необходимости гарантийного или сервисного обслуживания. После 4-х лет эксплуатации возможно снижение длительности работы в аварийном режиме.

6.21 Если светильник не эксплуатировался в течение года, например, был отключен от электросети или находился на хранении, то вышеуказанную процедуру проверки следует провести 3 раза без длительного перерыва. При этом перерыв в питании между циклами должен составлять 3-6 часов. Если при 3-ем отключении питания светильника длительность работы в аварийном режиме не восстановится, то это говорит о неисправности.

6.22 Аккумуляторные батареи рассчитаны на срок непрерывной работы в течение 4-х лет. Они должны быть заменены, если светильник не проходит проверку на длительность работы. Батареи могут эксплуатироваться и более 4-х лет, если они обеспечивают нормативную длительность аварийного режима..

## **7. СВИДЕТЕЛЬСТВО О ПРИЕМКЕ**

7.1 Светильники ЛВО04; ЛВО05; ЛВО06; ЛВО07; ЛВО08; ЛВО10 соответствуют требованиям ТУ 3461-063-05014337-2016 и требованиям ТР ТС и ТР ЕАЭС и признаны годными к эксплуатации.

Дата выпуска " \_\_\_\_\_ " \_\_\_\_\_

Штамп ОТК \_\_\_\_\_ Упаковку произвел. \_\_\_\_\_

Сертифицировано.

## **8. ТРАНСПОРТИРОВАНИЕ И ХРАНЕНИЕ**

8.1 Светильники должны храниться в закрытых сухих, проветриваемых помещениях. В воздухе помещений не должно быть кислотных, щелочных и других примесей, вызывающих коррозию.

8.2 Светильники должны транспортироваться железнодорожным транспортом в крытых вагонах и универсальных контейнерах и автотранспортом.

## **9 ГАРАНТИИ ИЗГОТОВИТЕЛЯ**

9.1 Завод-изготовитель гарантирует нормальную работу светильника в течении 36 месяцев со дня его изготовления, при соблюдении условий эксплуатации, транспортирования и хранения, установленных в технических условиях и в настоящем паспорте. Гарантийные обязательства не распространяются на изменение цвета окрашенных и изготовленных из полимерных материалов деталей светильников в процессе эксплуатации.



9.2 Гарантийный срок на аккумуляторные батареи блоков аварийного питания составляет 1 год с даты поставки, при условии соблюдения условий эксплуатации, но не более 12 месяцев от даты производства.

9.3 Срок службы светильников составляет 10 лет.

9.4 Завод не возмещает ущерб за дефекты:

- появившиеся по истечении гарантийного срока;
- появившиеся во время гарантийного срока в результате нарушения правил эксплуатации, сборки или разборки, небрежного хранения, транспортирования, нарушения норм складирования, использования ламп и стартеров несоответствующего качества.

9.5 Одним из обязательных условий признания случая гарантийным является наличие на светильнике идентификационных обозначений по наименованию и дате изготовления, а также паспорта.

9.6 В случае обнаружения неисправности светильника следует обесточить, демонтировать светильник и обратиться на завод-изготовитель по адресу: Российская Федерация 431890, Республика Мордовия, Ардатовский район, пос. Тургенево, ул. Заводская 73, АО "Ардатовский светотехнический завод"

Код 83431. Тел/ФАКС: 21-009, 21-010.

E-mail: [mirsveta@astz.ru](mailto:mirsveta@astz.ru) Web. [www.astz.ru](http://www.astz.ru)

\*В связи с постоянными усовершенствованиями светильников, завод-изготовитель оставляет за собой право на изменение их конструктивных особенностей без предварительного уведомления.

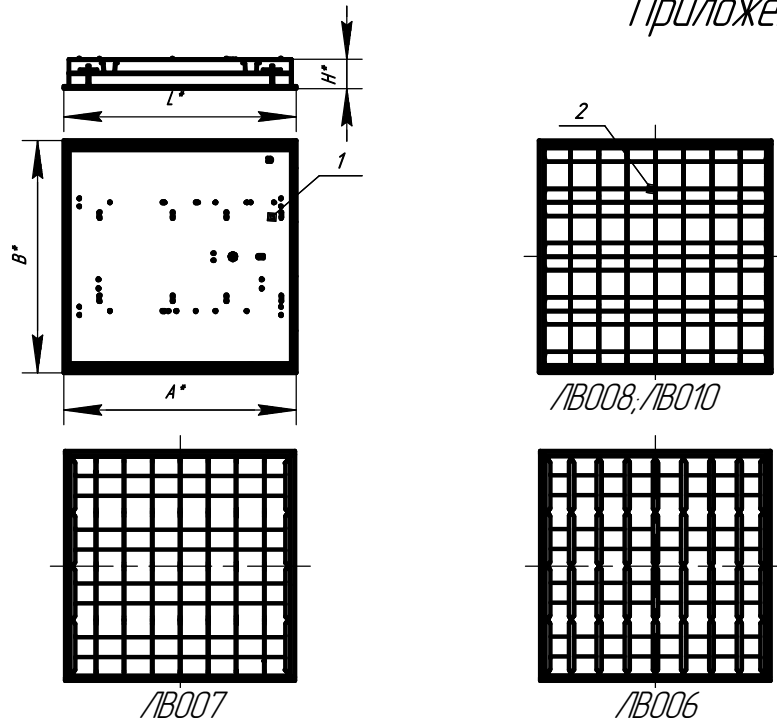


Рисунок 1;2;3: 1. Корпус в сборе,  
2. Решётка в сборе.

Схема установки светильников

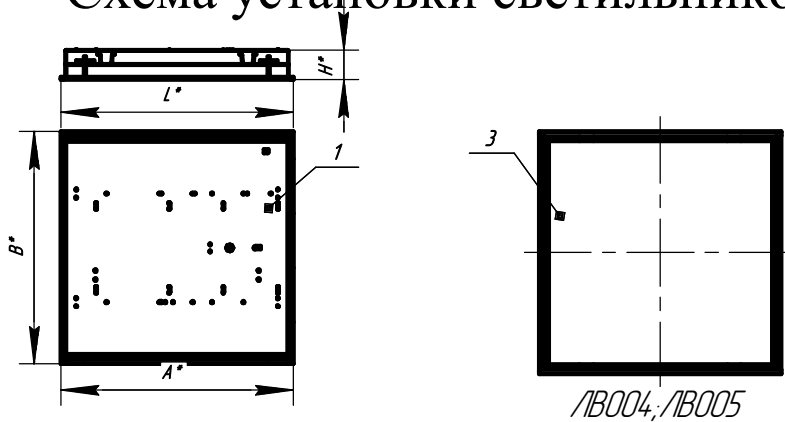


Рисунок 4: 1. Корпус в сборе,  
2. Рассеиватель в сборе.

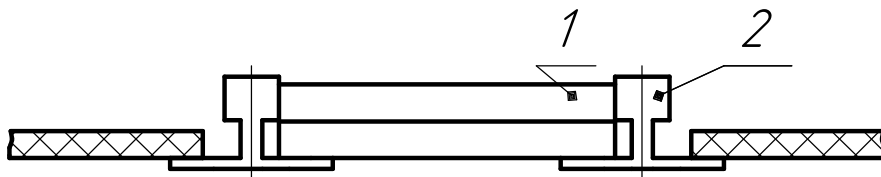
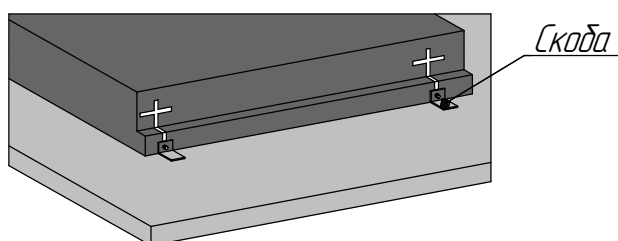
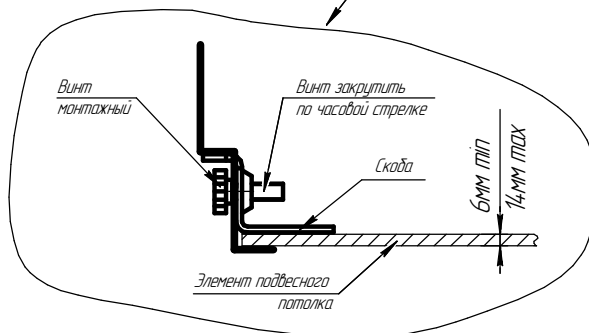
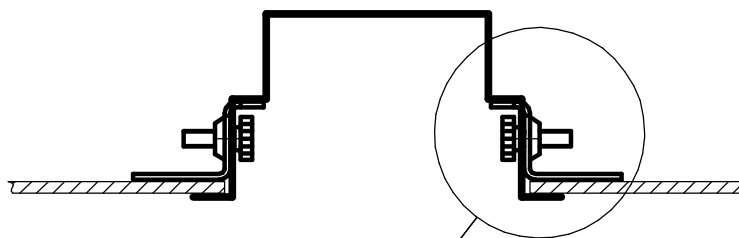


Рисунок 2. 1. Светильник в сборе,  
2. Элемент подвесной системы потолка.

Установка в подшивной потолок



Примечание: максимально допустимая толщина материала подвешного потолка 14мм.

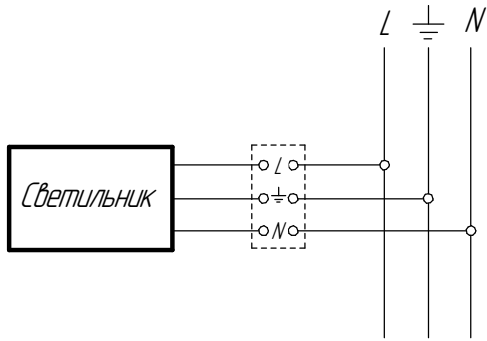


Схема подключения светильника к сети

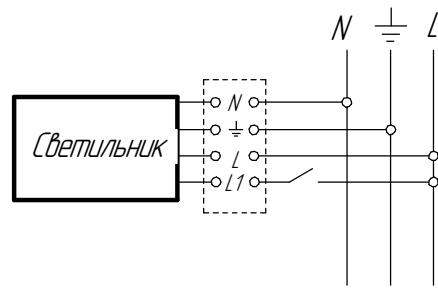


Схема подключения светильника с БАП к сети  
L1 - коммутируемая фаза

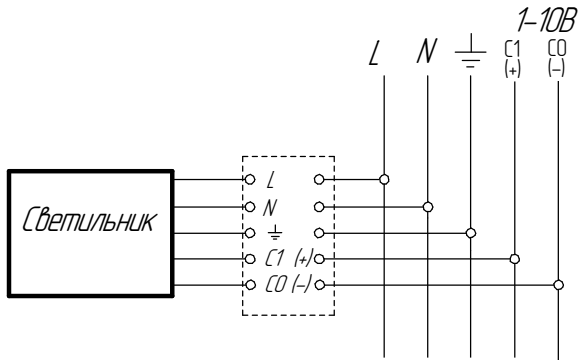


Схема подключения светильника (RA) с управлением по протоколу 1-10В к сети

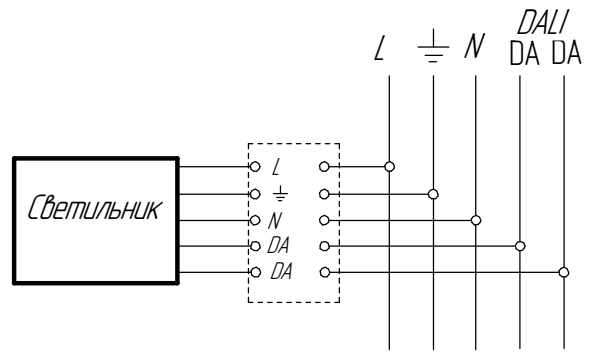


Схема подключения светильника (RD) с управлением по протоколу DALI к сети