



СДЕЛАНО
В РОССИИ

ПАСПОРТ



EAC

Светильники ДВО15 TG24

1. НАЗНАЧЕНИЕ ИЗДЕЛИЯ

1.1 Светильники серии ДВО15 предназначены для общего освещения административно-общественных помещений, производственных зданий и “чистых” комнат.

1.2 Светильник ДВО15 TG24 предназначен для установки на подвесную Т-образную рейку с шириной видимой части 24 мм в подвесные потолки:

- Armstrong с кромкой Tegral24;
- Албес с кромкой AP600A6, AP600A8, TEGULAR-24 A6, TEGULAR-24 A8;
- Cesal с кромкой ОС;
- Escophon с кромкой Gedina E/T24;
- GrandLine кассеты открытого типа Tegral 90, кассеты открытого типа Tegral 45.

2. ТЕХНИЧЕСКИЕ ХАРАКТЕРИСТИКИ

2.1 Светильники рассчитаны для работы в сетях переменного тока с номинальным напряжением 220 В (диапазон рабочих напряжений 198-264 В), частоты 50 Гц (диапазон 50-60 Гц) и в сетях постоянного тока с номинальным напряжением 220 В (диапазон рабочих напряжений 176-280 В). Качество электроэнергии должно соответствовать требованиям ГОСТ 32144-2013.

2.2 Светильники соответствуют климатическому исполнению УХЛ, категория размещения - 4 по ГОСТ 15150-69.

2.3 Степень защиты светильников - IP54 по ГОСТ IEC 60598-1-2017.

2.4 Расшифровка условного обозначения светильника:

Первая буква - тип источника света:

«Д» - светодиодный.

Вторая буква - способ установки светильника:

«В» - встраиваемый.

Третья буква - основное назначение:

«О» - для общественных зданий.

15 - номер серии светильника.

30, 38 - номинальная мощность светильника, Вт.

Трехзначные цифры, означающие номер модификации, расшифровываются:

Первая цифра - условный габаритный размер светильника:

0 - 600x600 мм.

Вторая цифра - тип управления светильником:

0 - без управления.

Третья цифра - тип рассеивателя:

2 - с рассеивателем типа "Опал",

2.5 Класс защиты от поражения электрическим током - I по ГОСТ 12.2.007.0-75.

2.6 Коэффициент пульсаций светового потока - не более 5%.

2.7 Условный защитный угол - не менее 90° по ГОСТ 34819-2021.

2.8 Неравномерность яркости выходного отверстия $L_{max}:L_{min}$, не более 5:1.

2.9 Характеристика светотехнической схемы - диффузно-рассеивающая.

2.10 Класс светораспределения - П, по ГОСТ 34819-2021.

2.11 Тип кривой силы света – Д, по ГОСТ 34819-2021.

2.12 Коэффициент мощности драйвера – 0,95.

2.13 Основные параметры светильников приведены в таблице 1.

Таблица 1

Тип светильника	Модификация	Наименование параметра					
		Фактическая мощность, Вт	Индекс цветопередачи, Ra*, не менее	Цветовая температура, К*	Световой поток в рабочем режиме, лм*	Световая отдача, лм/Вт*	Габаритная яркость, не более, кд/м ² *
ДВО15-30-002	Opal TG24 840	31	80	4000	3058	97	4213
ДВО15-38-002		36			3568	99	4915
ДВО15-30-002	Opal TG24 940	31	80		2936	95	4050
ДВО15-38-002		36			3425	95	4719

*по ГОСТ 34819-2021.

Примечания:

- Допустимое отклонение величины потребляемой мощности светильника не превышает 10% по верхней границе номинального значения.
- Допустимое отклонение величины светового потока светильника не превышает 10% по нижней границе номинального значения.
- Допустимое отклонение величины световой отдачи светильника не превышает 20% по нижней границе номинального значения.
- Допустимое отклонение индекса цветопередачи не превышает 3 единицы в сторону уменьшения.

2.14 Масса и габаритные размеры светильников приведены в таблице 2.

2.15 Светильники предназначены для эксплуатации в помещениях с содержанием коррозионно-активных агентов для типа атмосферы I по ГОСТ 15150-69 п. 3.14.

Таблица 2

Обозначение типа	Модификация	Размеры, мм, не более					Масса, кг, не более
		A*	a*	B*	h*	H*	
ДВО15-30-002 ДВО15-38-002	Opal TG24 840 Opal TG24 940	594	572	594	60	80	5,0
Длина провода для подключения к сети 220В		400 мм, не менее					
*См. приложение А							

2.16 Рекомендуемое количество светильников на автоматический выключатель, а также пусковой ток и длительность импульса источника питания светильников приведены в таблице 3.

Таблица 3

Тип светильника	Модификация	Тип аппарата	Макс. кол.-во светильников, шт	Пусковой ток I _{reak} , А	Длительность импульса Δt, мкс, не более
ДВО15-30-002 ДВО15-38-002	Opal TG24 840 Opal TG24 940	C16	56	<9	250

3. УСТРОЙСТВО

3.1 Общий вид светильников приведен в приложении А.

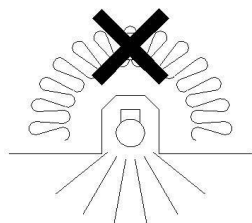
3.2 Светильник ДВО15 TG24 (рис. 1 приложения А) состоит из обечайки поз. 1,

рассеивателя поз. 2, корпуса со встроенным светодиодным модулем и источником питания поз. 3, пластин подвеса поз. 4, закреплённых болтами поз. 5, и провода поз. 6.

4. УКАЗАНИЕ МЕР БЕЗОПАСНОСТИ

4.1 Установку и демонтаж светильника производить только **при отключенном напряжении питающей сети.**

4.2 **ВНИМАНИЕ!** СВЕТИЛЬНИКИ НЕПРИГОДНЫ ДЛЯ ПОКРЫТИЯ ТЕПЛОИЗОЛИРУЮЩИМ МАТЕРИАЛОМ. СВЕТИЛЬНИКИ МАРКИРУЮТСЯ СИМВОЛОМ:



- светильник и источник питания нельзя закрывать теплоизолирующим материалом.

4.3 Светильник должен эксплуатироваться с эффективным заземлением, выполненным в соответствии с действующими правилами монтажа электроустановок.

4.4 По окончании срока службы светильника его следует заменить. При утилизации в соответствии с ГОСТ Р 55102-2012 необходимо разделить детали светильника по видам материалов и в установленном порядке сдать в организации "Вторсырья".

5. ПОДГОТОВКА ИЗДЕЛИЯ К РАБОТЕ И ТЕХНИЧЕСКОЕ ОБСЛУЖИВАНИЕ

5.1 Эксплуатация светильника проводится в соответствии с "Правилами технической эксплуатации электроустановок потребителей".

5.2 Все работы, связанные с подключением и монтажом, должны производиться специалистами соответствующей квалификации.

5.3 Распакуйте светильник и проверьте комплектность согласно п. 6 паспорта.

5.4 Для обеспечения надёжности и безопасности потолочной системы требуется дополнительно закреплять светильник на несущей запотолочной поверхности, так как подвесная система рассчитана только на вес потолочных панелей.

5.5 Ослабьте болты поз. 5, поверните пластины подвеса поз. 4 в вертикальное положение и зафиксируйте их болтами (рис. 1). Установите светильник на потолочные рейки таким же образом, как и потолочные панели (рис. 2).

5.6 Проденьте проволочные подвесы, используемые при установке несущих реек потолка, через отверстия пластин подвеса (поз. 4 рис. 1) светильника и закрепите их на запотолочной поверхности таким же образом, как и подвесы несущих реек.

5.7 Подключите светильник согласно схеме, приведённой на рис. 3, обеспечивая герметичность соединения.

6. КОМПЛЕКТНОСТЬ

6.1 В комплект поставки входят:

- | | |
|---------------------|---------|
| 1. Светильник | - 1 шт. |
| 2. Ящик упаковочный | - 1 шт. |
| 3. Паспорт | - 1 шт. |

7. СВИДЕТЕЛЬСТВО О ПРИЕМКЕ

7.1 Светильник серии ДВО15 соответствует требованиям ТУ 3461-048-05014337-2011, требованиям ТР ТС и ТР ЕАЭС и признан годным к эксплуатации.

Дата выпуска « ___ » _____ 202 г.

8. ТРАНСПОРТИРОВАНИЕ И ХРАНЕНИЕ

8.1 Светильники должны храниться в сухих, проветриваемых помещениях. В воздухе помещений не должно быть кислотных, щелочных и других примесей, вызывающих коррозию.

8.2 Светильники должны транспортироваться автотранспортом, железнодорожным транспортом в крытых вагонах и универсальных контейнерах.

9. ГАРАНТИЙНЫЕ ОБЯЗАТЕЛЬСТВА

9.1 Завод-изготовитель гарантирует нормальную работу светильника в течение 36 месяцев со дня его изготовления при соблюдении условий эксплуатации, транспортирования и хранения, указаний мер безопасности, установленных в технических условиях и в настоящем паспорте. Гарантийные обязательства не распространяются на изменение цвета окрашенных и изготовленных из полимерных материалов деталей светильников в процессе эксплуатации.

9.2 Срок службы светильников составляет 10 лет.

9.3 Завод не возмещает ущерб за дефекты:

- появившиеся по истечении гарантийного срока;
- появившиеся во время гарантийного срока в результате нарушения правил эксплуатации, сборки или разборки, небрежного хранения, транспортирования, нарушения норм складирования.

9.4 Одним из обязательных условий признания случая гарантийным является наличие на светильнике идентификационных обозначений по наименованию и дате изготовления, а также паспорта.

9.5 В случае обнаружения неисправности светильника следует его обесточить, демонтировать и обратиться на завод-изготовитель по адресу:

Российская Федерация 431890, Республика Мордовия,

Ардатовский район, р.п. Тургенево, ул. Заводская 73,

АО «Ардатовский светотехнический завод».

Код 83431. Тел/ФАКС 21-356 (Сбыт) 21-009, 21-010, 21-048, 21-415 (ОТК). E-mail: mirsveta@astz.ru Web. www.astz.ru.

*В связи с постоянными усовершенствованиями светильников завод-изготовитель оставляет за собой право на изменение их конструктивных особенностей без предварительного уведомления.

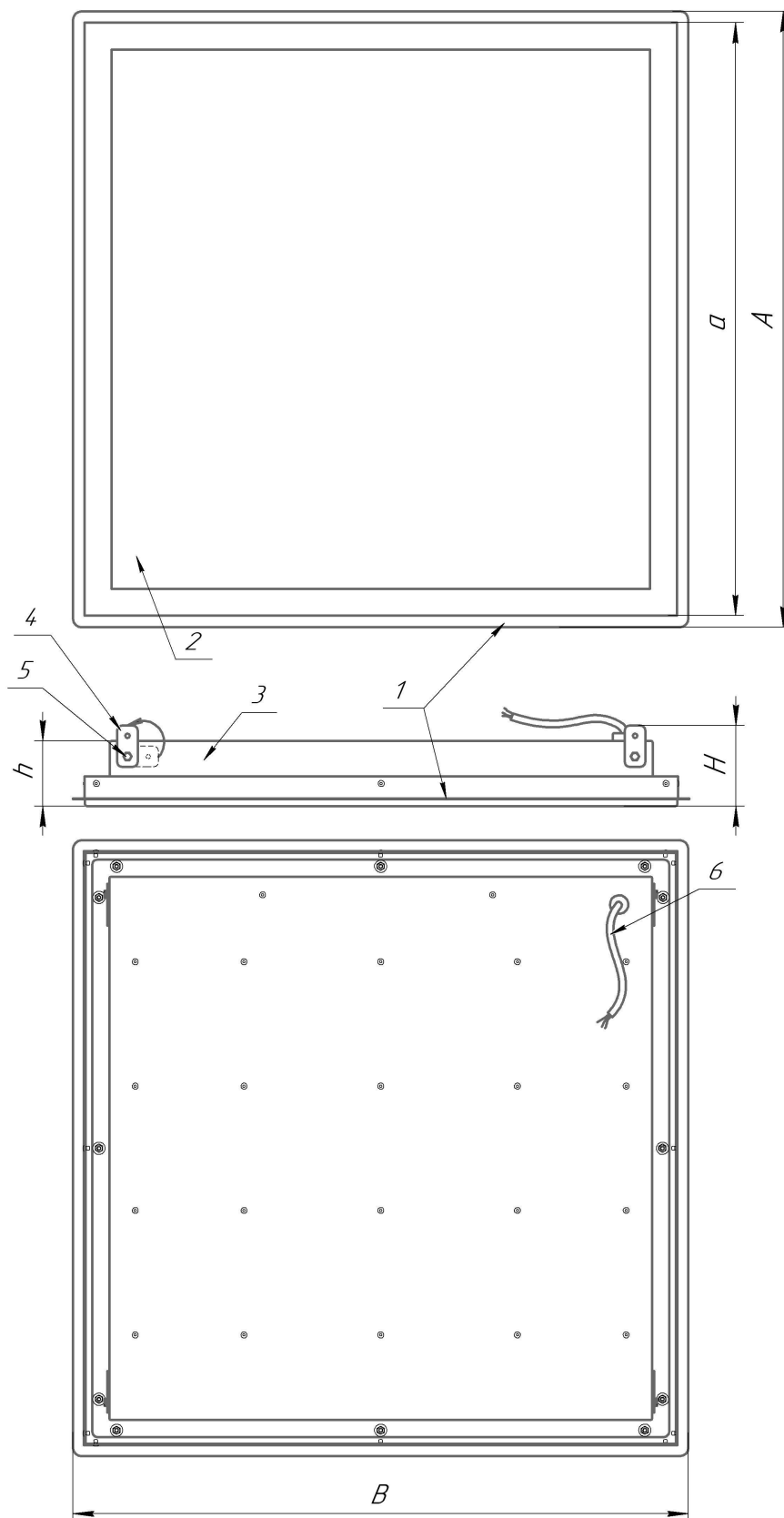


Рисунок 1 - Светильник ДВО15 TG24

1 - обечайка, 2 - рассеиватель, 3 - корпус со встроенным светодиодным модулем и источником питания, 4 - пластина подвеса, 5 - болты, 6 - провод для подключения к сети.

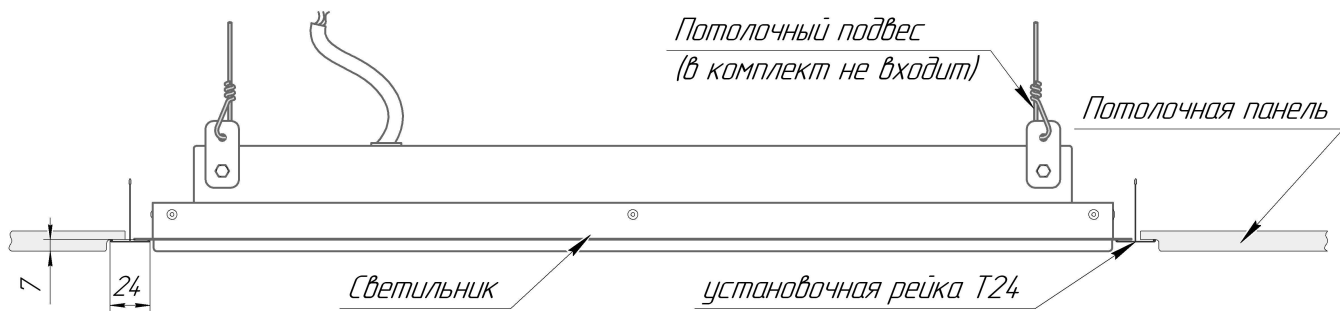


Рисунок 2 - Схема установки светильника ДВО15 TG24

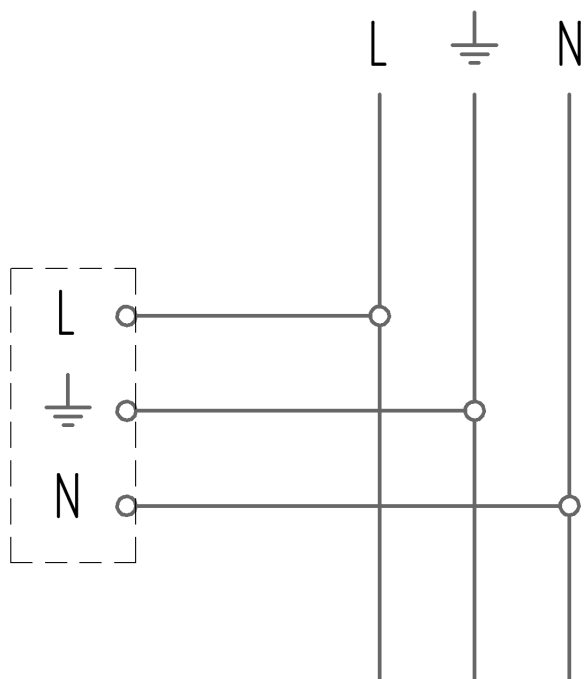


Рисунок 3 - Схема подключения светильника к сети