

## Датчик MS415 IP65

### 1. НАЗНАЧЕНИЕ ИЗДЕЛИЯ

1.1 Датчик MS415 IP65 (далее "датчик") - микроволновый датчик предназначен для управления освещением в производственных, общественных, складских и иных помещениях с высокими пролетами от 4 до 15 м.

### 2. ТЕХНИЧЕСКИЕ ХАРАКТЕРИСТИКИ

2.1 Датчик рассчитан для работы в сетях переменного тока с номинальным напряжением 220 В (диапазон рабочих напряжений 220-240 В), частоты 50 Гц (диапазон 50-60 Гц).

Основные параметры датчика приведены в таблице 1.

Таблица 1.

<i>Наименование параметров</i>	<i>Значение параметров</i>
<i>Номинальная мощность</i>	<i>0,9 Вт</i>
<i>Частота работы датчика</i>	<i>5,8 ГГц, диапазон ISM</i>
<i>Мощность излучения</i>	<i>&lt; 0,2 мВт</i>
<i>Максимальная нагрузка</i>	<i>600 Вт</i>
<i>Скорость обнаружения движения</i>	<i>0,6–1,5 м/с</i>
<i>Угол детектирования</i>	<i>360°</i>
<i>Высота установки*</i>	<i>4–15 м</i>
<i>Расстояние обнаружения (радиус)*</i>	<i>4–10 м</i>
<i>Диапазон (расстояние) обнаружения*</i>	<i>100%, 75%, 50%, 20%</i>
<i>Время задержки*</i>	<i>5с, 30с, 1мин, 5мин, 10мин, 20мин, 30мин</i>
<i>Уровень освещенности*</i>	<i>2000лк, 50лк, 20лк, 5лк, 2лк</i>

\* настраиваемые параметры датчика (рисунок 2)

Внешний вид, габариты и устройство датчика приведены на рисунке 1.

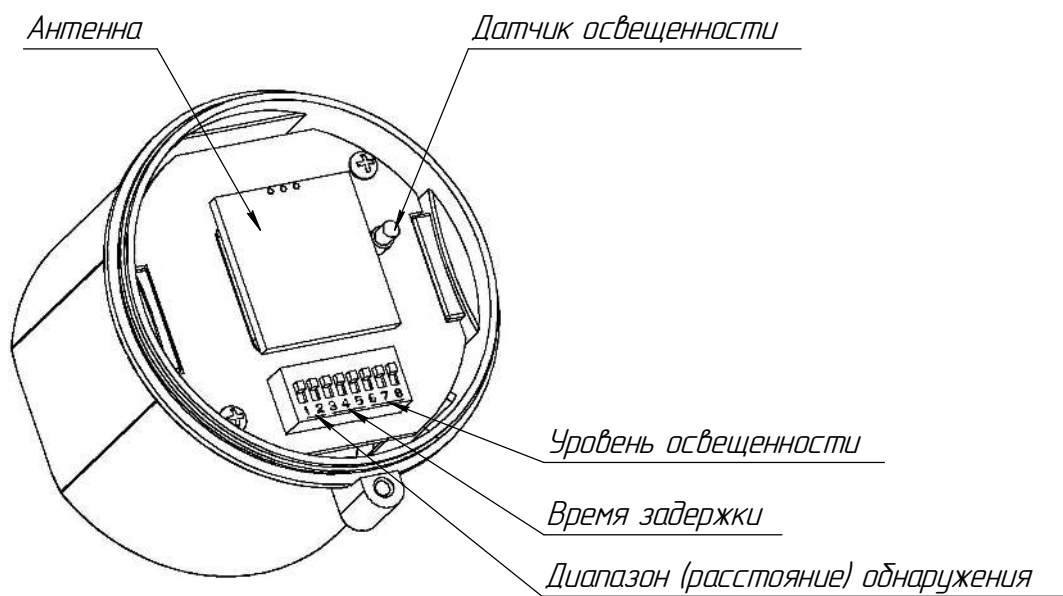
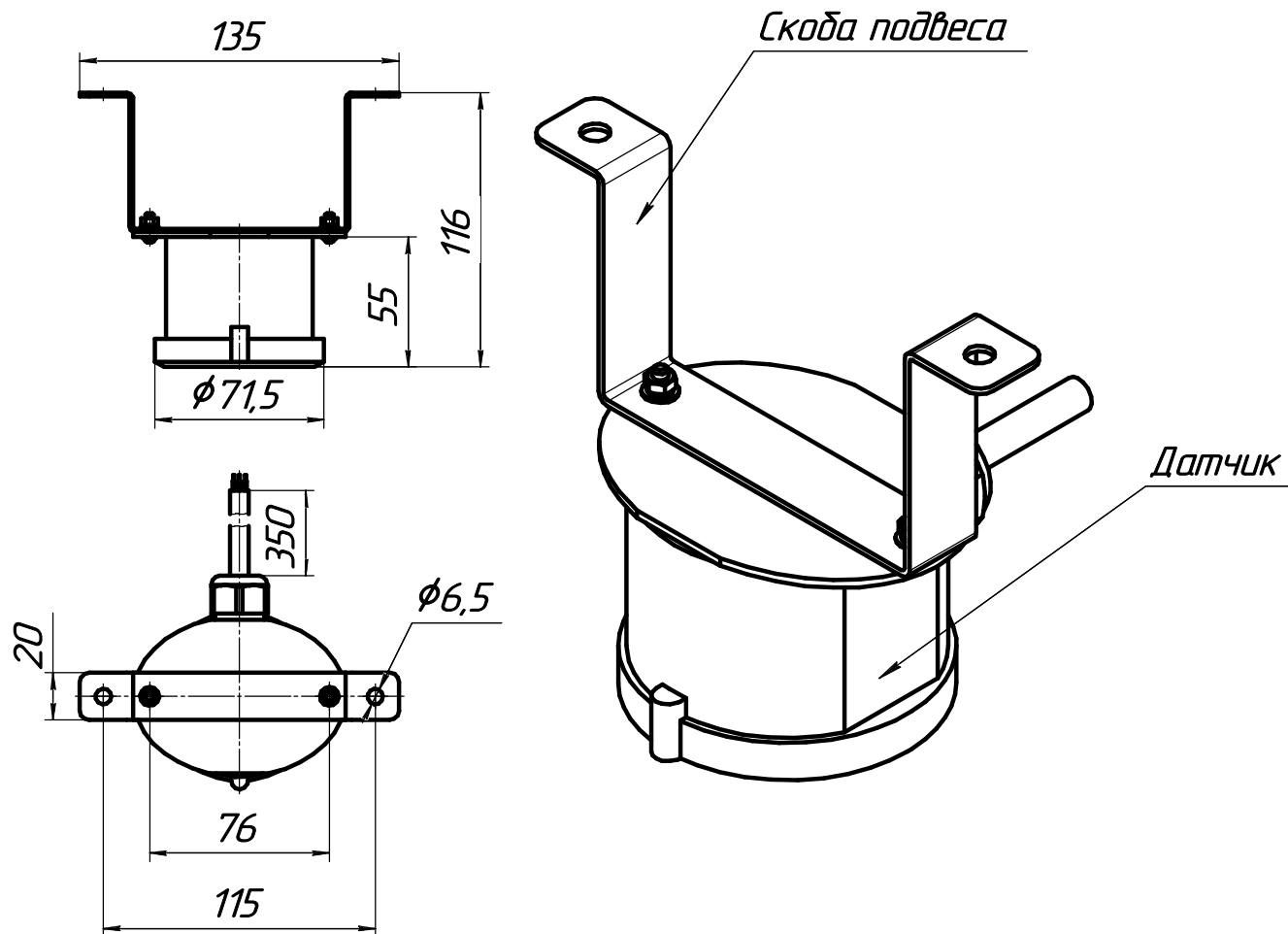


Рисунок 1 - Датчик MS415 IP65

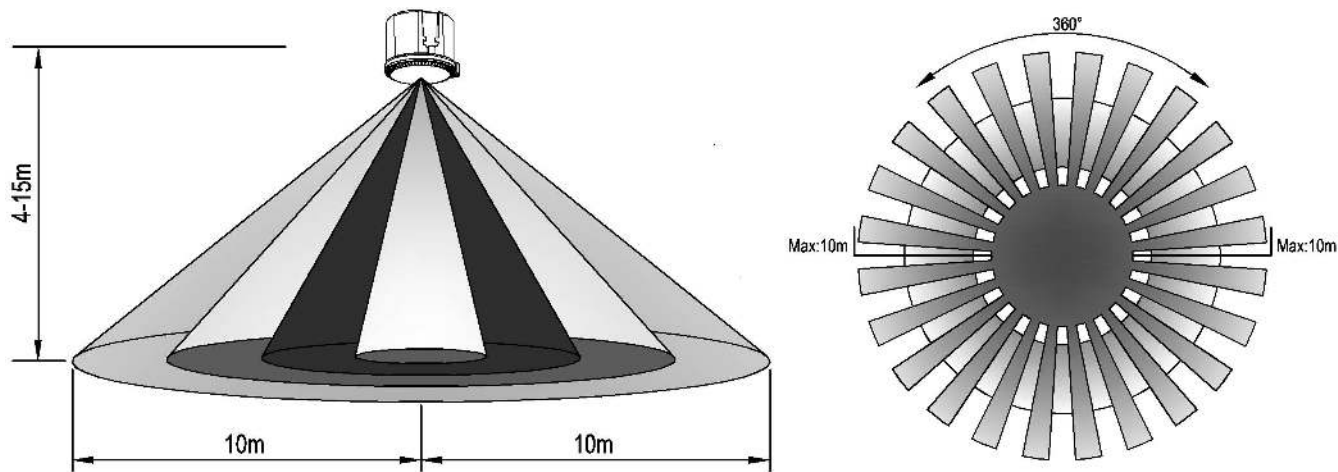


Рисунок 2 - Высота повеса и дистанция обнаружения

2.2 Датчик соответствует степени защиты IP65 по ГОСТ14254-2015.

2.3 Рабочая температура окружающей среды  $-20^{\circ}\text{C} \dots +40^{\circ}\text{C}$   
относительной влажности не более 93%.

### 3. НАСТРОЙКА ПАРАМЕТРОВ ДАТЧИКА

3.1 Датчик имеет возможность ручной настройки параметров для более эффективного использования в каждом конкретном случае. Настройка производится при помощи DIP-переключателей. Схема настройки датчика приведена на рисунке 3.

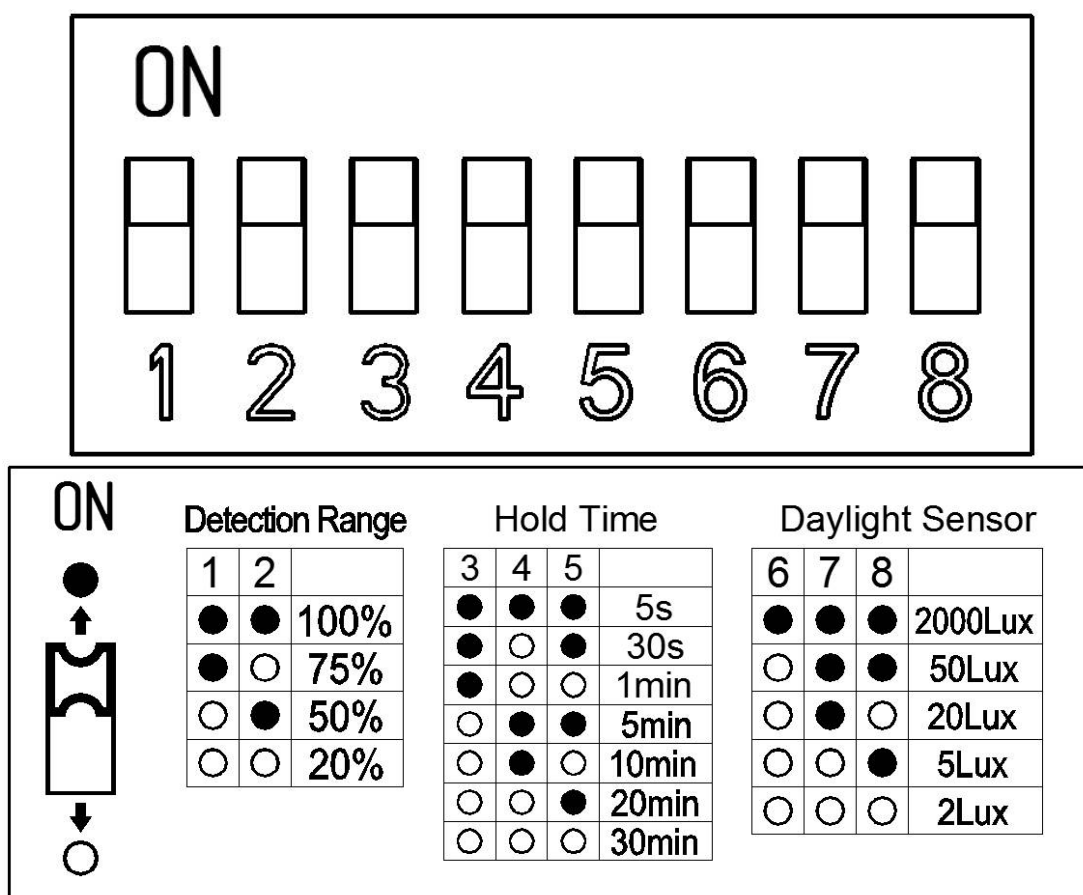


Рисунок 3 - Схема настройки датчика MS415 IP65  
Detection Range - Диапазон (расстояние) обнаружения

Hold Time - Время задержки

Daylight Sensor - Уровень освещенности

#### 4. УКАЗАНИЕ МЕР БЕЗОПАСНОСТИ

5.1 Установку и демонтаж датчика производить только **при отключенном напряжении питающей сети.**

5.2 Датчики монтируются на опорную поверхность из нормально воспламеняемого материала.

5.3 Датчик не предназначен для установки в помещениях с содержанием серы и летучих соединений на ее основе.

**5.4 ВНИМАНИЕ! ДАТЧИК НАХОДИТСЯ ПОД ВЫСОКИМ НАПРЯЖЕНИЕМ. ЗАПРЕЩАЕТСЯ ЭКСПЛУАТИРОВАТЬ ДАТЧИК СО СНЯТЫМИ ЭЛЕМЕНТАМИ, ОБЕСПЕЧИВАЮЩИМИ ЗАЩИТУ ОТ СЛУЧАЙНОГО ПРИКОСНОВЕНИЯ К ТОКОВЕДУЩИМ ЧАСТЯМ.**

#### 5. ПОДГОТОВКА ИЗДЕЛИЯ К РАБОТЕ И ТЕХНИЧЕСКОЕ ОБСЛУЖИВАНИЕ

6.1 Эксплуатация датчика проводится в соответствии с "Правилами технической эксплуатации электроустановок потребителей".

6.2 Все работы, связанные с монтажом и подключением, должны, производится специалистами.

6.3 Распакуйте датчик и проверьте комплектность согласно инструкции.

6.4 Установите датчик в рабочее положение с помощью узла крепления.

6.5 Подключите датчик к электрической сети согласно схеме (рис. 4)

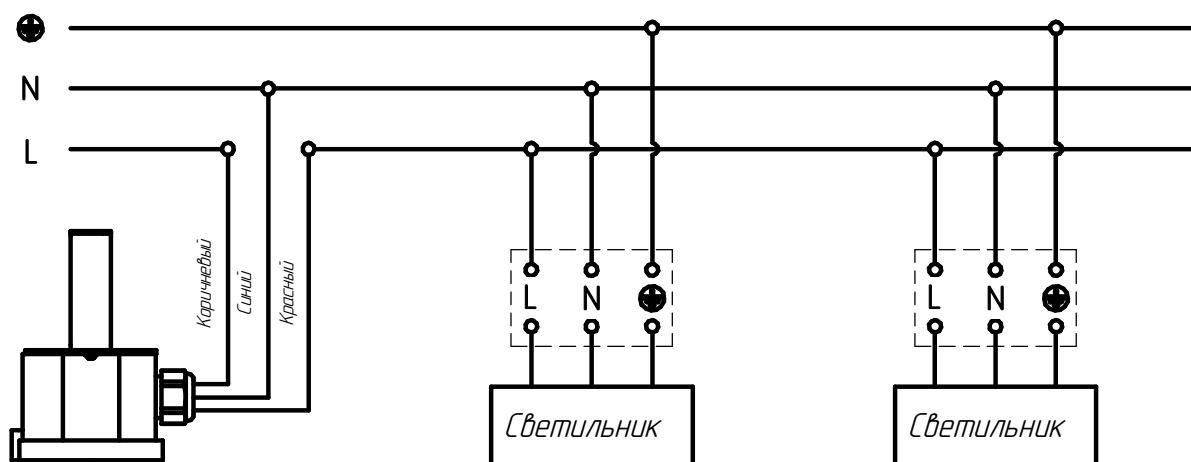


Рисунок 4 - Схема подключения датчика MS415 IP65

6.6 Для увеличения подключаемой нагрузки через датчик, в схему подключения, необходимо включить контактор (рисунок 5). Контактор выбирается в зависимости от подключаемой нагрузки.

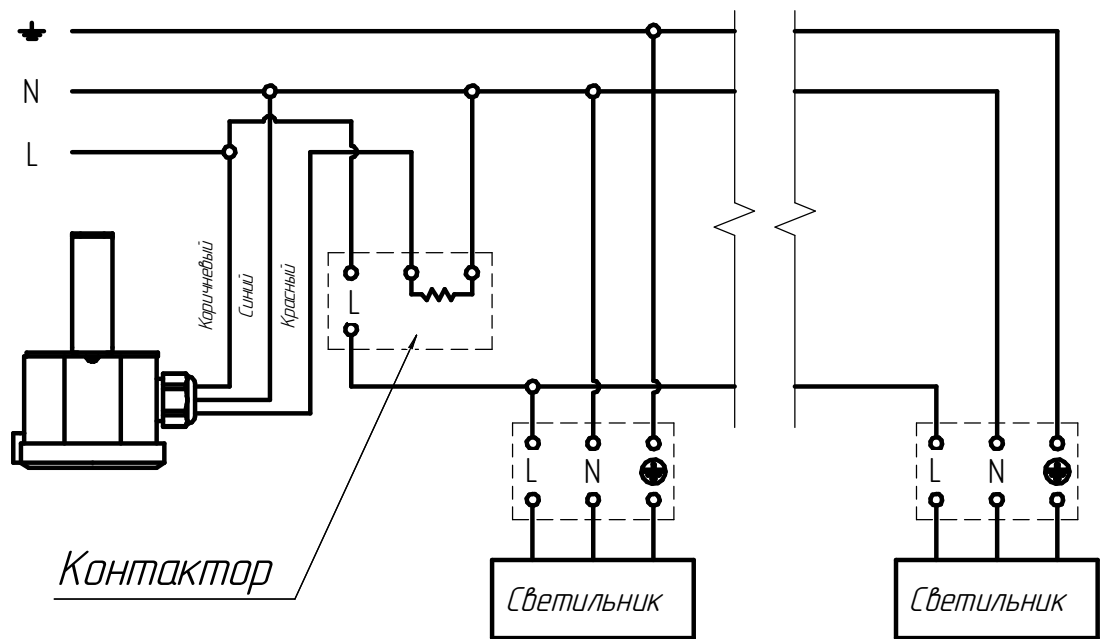


Рисунок 5 - Схема подключения датчика через контактор

## 6. КОМПЛЕКТНОСТЬ

6.1 В комплект поставки входит:

- |                                  |         |
|----------------------------------|---------|
| 1. Датчик                        | - 1 шт. |
| 2. Комплект крепежных элементов: | - 1 шт. |
| 2.1 Винт М3,5                    | - 2 шт. |
| 2.2 Гайка М3,5                   | - 2 шт. |
| 2.3 Шайба плоская 3,5            | - 2 шт. |
| 2.4 Шайба Гровера 3,5            | - 2 шт. |
| 2.5 Скоба подвеса                | - 1 шт. |
| 3. Ящик упаковочный              | - 1 шт. |
| 4. Руководство по эксплуатации   | - 1 шт. |

## 7. ТРАНСПОРТИРОВАНИЕ И ХРАНЕНИЕ

7.1 Датчики должны храниться в сухих, проветриваемых помещениях. В воздухе помещений не должно быть кислотных, щелочных и других примесей, вызывающих коррозию.

7.2. Датчики должны транспортироваться автотранспортом, железнодорожным транспортом в крытых вагонах и универсальных контейнерах.

## 8. ГАРАНТИЙНЫЕ ОБЯЗАТЕЛЬСТВА

8.1 Завод-изготовитель гарантирует нормальную работу датчика в течение **36 месяцев** со дня его изготовления, при соблюдении условий эксплуатации, транспортирования и хранения, указаний мер безопасности установленных в технических условиях и в настоящем руководстве. Гарантийные обязательства не распространяются на изменение цвета

окрашенных и изготовленных из полимерных материалов деталей датчика в процессе эксплуатации.

8.2 Срок службы датчика составляет 5 лет.

8.3 Завод не возмещает ущерб за дефекты:

- появившиеся по истечении гарантийного срока;
- появившиеся во время гарантийного срока в результате нарушения правил эксплуатации, сборки или разборки, небрежного хранения, транспортирования, нарушения норм складирования и указаний мер безопасности.

8.4 Одним из обязательных условий признания случая гарантийным является наличие на датчике идентификационных обозначений по наименованию и дате изготовления.

8.6 В случае обнаружения неисправности датчика следует его обесточить, демонтировать и обратиться на завод-изготовитель по адресу: Российская Федерация 431890,

Республика Мордовия, Ардатовский район, р.п. Тургенево, ул. Заводская 73, АО "Ардатовский светотехнический завод".

Код 83431. Тел/ФАКС 21-356 (Сбыт) 21-009, 21-010, 21-048; 21-415(ОТК).

E-mail: [mirsveta @ astz.ru](mailto:mirsveta@astz.ru) Web. [www.astz.ru](http://www.astz.ru)

\*В связи с постоянными усовершенствованиями датчиков, завод-изготовитель оставляет за собой право на изменение их конструктивных особенностей без предварительного уведомления.